

# User manual

MANUEL D'UTILISATION  
GEBRUIKSAANWIJZING  
GEBRAUCHSANWEISUNG  
MANUALE DI ISTRUZIONI  
MANUAL DE INSTRUCCIONES  
INSTRUKCJA OBSŁUGI  
NÁVOD K OBSLUZE

## Bobby Evo





# Inhalt

DE

<b>Inhalt</b> .....	<b>1</b>
<b>Vorwort</b> .....	<b>2</b>
<b>1 Ihr Produkt</b> .....	<b>3</b>
1.1 Zubehör .....	3
<b>2 Vor Der Benutzung</b> .....	<b>4</b>
2.1 Vorgesehene Benutzung .....	4
2.2 Allgemeine Sicherheitshinweise .....	4
2.3 Erläuterung Der Symbole .....	4
2.4 Lagerung .....	5
<b>3 Benutzung Des Rollstuhls</b> .....	<b>6</b>
3.1 Rollstuhl Aus Dem Weg Schaffen .....	6
3.2 Transport .....	6
3.3 Auffalten/Zusammenfalten Des Manuellen Rollstuhls .....	7
3.4 Montieren/Abbauen Der Fußstützen .....	7
3.5 Zusammen-/Auseinanderklappen Der Rücken .....	8
3.6 Betätigen Der Bremsen .....	8
3.7 An- Oder Abbauen Der Armauflagen .....	9
3.8 Zum Rollstuhl Hin Bewegen/Vom Rollstuhl Weg Bewegen .....	10
3.9 Fahren .....	10
<b>4 Montage Und Einstellungen</b> .....	<b>12</b>
4.1 Lieferumfang .....	12
4.2 Werkzeuge .....	12
4.3 Einstellen Der Bremsen .....	12
4.4 Länge Der Fußstützen .....	13
<b>5 Wartung</b> .....	<b>14</b>
5.1 Wartungspunkte .....	14
5.2 Wartungshinweise .....	14
5.3 Störungsbeseitigung .....	15
5.4 Voraussichtliche Nutzungsdauer .....	15
5.5 Nutzungsende .....	15
<b>6 Technische Daten</b> .....	<b>16</b>

## Vorwort

Herzlichen Glückwunsch! Sie sind nun Besitzer eines Vermeiren-Rollstuhls!

Dieser Rollstuhl wurde von versierten und engagierten Mitarbeitern gefertigt. Er entspricht hinsichtlich Konstruktion und Fertigung den hohen Qualitätsstandards von Vermeiren.

Lesen Sie dieses Handbuch daher bitte aufmerksam durch, um sich mit der Bedienung, den Fähigkeiten und Beschränkungen Ihres Rollstuhls vertraut zu machen. Sollten Sie nach der Lektüre dieses Handbuchs noch Fragen haben, können Sie sich jederzeit an Ihren Fachhändler wenden. Er wird Ihnen gerne in dieser Angelegenheit weiterhelfen.

### **Wichtiger Hinweis**

Um Ihre Sicherheit zu gewährleisten und die Nutzungsdauer Ihres Produkts zu verlängern, sollten Sie es gut behandeln und regelmäßig überprüfen und/oder warten lassen.

Dieses Handbuch enthält die neuesten Produktentwicklungen. Vermeiren behält sich das Recht vor, Veränderungen an dieser Art von Produkt vorzunehmen, ohne eine Verpflichtung einzugehen, ähnliche bereits ausgelieferte Produkte anzupassen oder auszutauschen.

Abbildungen des Produkts dienen zur Verdeutlichung der Anweisungen in diesem Handbuch. Das gezeigte Produkt kann in Details von Ihrem Produkt abweichen.

### **Verfügbare Informationen**

Auf unserer Webseite <http://www.vermeiren.com/> finden Sie stets die aktuellste Version der folgenden Informationen. Informieren Sie sich bitte regelmäßig auf dieser Website nach eventuell verfügbaren Aktualisierungen.

Sehbehinderte Menschen können sich die elektronische Version dieses Handbuchs herunterladen und mit Hilfe einer Sprachsyntheselösung („Text-to-Speech-Software“) vorlesen lassen.



Benutzerhandbuch

Für Anwender und Fachhändler



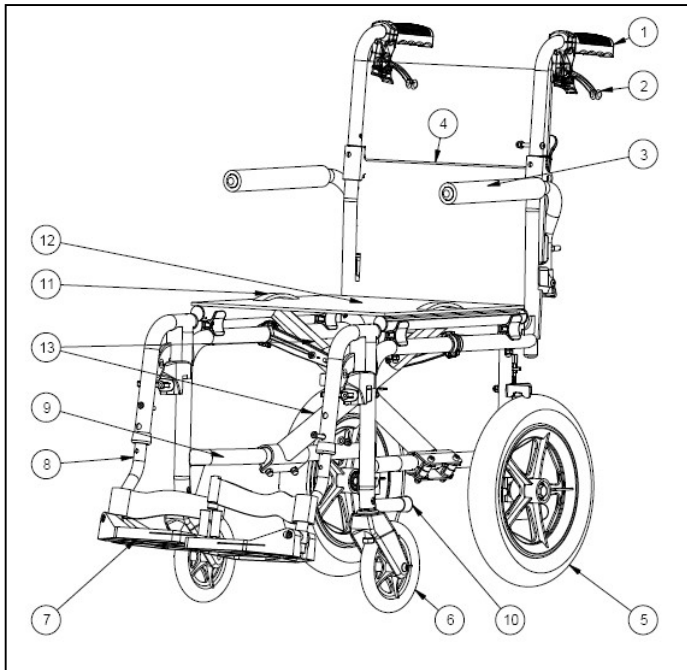
Servicehandbuch für Rollstühle

Für Fachhändler



EG-Konformitätserklärung

# 1 Ihr produkt



1. Handgriffe
2. Feststellbremse
3. Armpolster
4. Rückenlehne
5. Hinterrad
6. Schwenkrad (Vorderrad)
7. Fußplatte
8. Fußstütze
9. Typenschild
10. Ankipphilfe
11. Sitzkissengriff
12. Sitzkissen
13. Schere

## 1.1 Zubehör

Folgendes Zubehör ist für den Bobby Evo erhältlich:

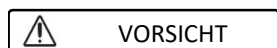
- Sicherheitsgurt (B20)
- B03 Armlehne

## 2 Vor der Benutzung

### 2.1 Vorgesehene Benutzung

- Indikationen und Kontraindikationen: Der Rollstuhl wird von einer Begleitperson geschoben. Der Rollstuhl ist ausschließlich für den Transport von gehbehinderten Menschen vorgesehen, für eine nicht permanente Nutzung und für Transportzwecke. Die Ausstattungsvarianten erlauben den Einsatz des Rollstuhls für ältere Menschen.
- Der Rollstuhl kann sowohl im Innen- als auch im Außenbereich eingesetzt werden.
- In dem Rollstuhl kann eine Person transportiert werden mit einem Gewicht von maximal 115 kg. Er ist nicht dafür vorgesehen, Sachen oder Objekte zu transportieren oder zu anderen Zwecken als zuvor beschrieben benutzt zu werden.
- Verwenden Sie ausschließlich von Vermeiren genehmigte Zubehör- oder Ersatzteile.
- Sehen Sie sich auch die technischen Daten und die Einschränkungen Ihres Rollstuhls in Abschnitt **Error! Reference source not found.** an.
- Die Garantie für dieses Produkt beruht auf dessen normaler Benutzung und Wartung wie in diesem Handbuch beschrieben. Schäden an Ihrem Produkt, die auf unsachgemäße Benutzung oder mangelnde Wartung zurückzuführen sind, führen zum Erlöschen der Garantie.

### 2.2 Allgemeine Sicherheitshinweise



VORSICHT

Gefahr von Personen- und/oder Sachschäden

Bitte lesen und befolgen Sie die Anweisungen in dieser Bedienungsanleitung, da andernfalls Verletzungsgefahr besteht oder Ihr Rollstuhl beschädigt werden könnte.

Beachten Sie bei der Benutzung die folgenden allgemeinen Warnhinweise:

- Benutzen Sie Ihren Rollstuhl nicht, wenn Sie unter dem Einfluss von Alkohol, Medikamenten oder anderen Substanzen stehen, die Ihre Fahrtüchtigkeit beeinträchtigen könnten.
- Beachten Sie, dass bestimmte Teile Ihres Rollstuhls infolge der Umgebungstemperatur, Sonneneinstrahlung, Heizkörpern usw. sehr warm oder sehr kalt werden können. Seien Sie daher vorsichtig beim Berühren. Tragen Sie bei kaltem Wetter Schutzbekleidung.
- Nehmen Sie keinerlei Veränderungen an Ihrem Rollstuhl vor.

Bitte beachten sie, dass Ihr Rollstuhl je nach den verwendeten Einstellungen einige Arten von Diebstahlsicherungssystemen beeinträchtigen kann. Dies kann dazu führen, dass der Sicherungsalarm des Shops ausgelöst wird.

Sollte sich ein schwerwiegender Zwischenfall mit Ihrem Produkt ereignet haben, benachrichtigen Sie Vermeiren oder Ihren Fachhändler sowie die zuständige Behörde in Ihrem Land.

### 2.3 Erläuterung der Symbole



Maximalgewicht des Benutzers (in kg)



Außen/Innenbenutzung



Maximale Neigungssicherheit in ° (Grad).



Typbezeichnung

## 2.4 Lagerung

- i** Stellen Sie sicher, dass Ihr Rollstuhl in einer trockenen Umgebung gelagert wird, um Schimmelbildung und die Beschädigung der Polsterung zu vermeiden, siehe auch Kapitel 6.

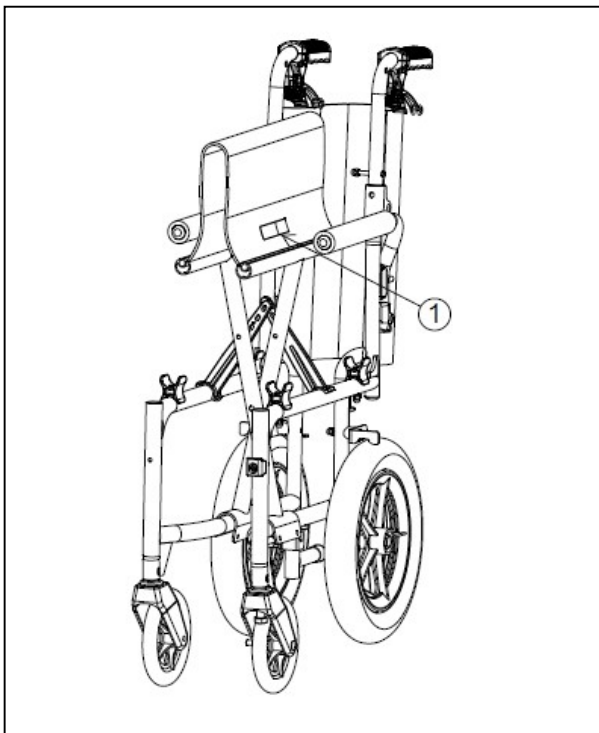
## 3 Benutzung des Rollstuhls

 VORSICHT

Gefahr von Verletzungen und/oder Beschädigungen

- Lesen Sie bitte zunächst die vorhergehenden Abschnitte, um sich über die Benutzungsbedingungen zu informieren. Benutzen Sie den Rollstuhl NICHT, bevor Sie alle Anweisungen aufmerksam gelesen und vollständig verstanden haben.
- Bei Zweifeln oder Fragen wenden Sie sich bitte zwecks Hilfe an Ihren Fachhändler, Pflegedienst oder Fachberater.
- Stellen Sie sicher, dass Ihre Hände, Kleidung, Gürtel, Schnallen oder Schmuck während des Gebrauchs oder der Einstellung nicht von Rädern oder anderen beweglichen Teilen eingeklemmt werden.


### 3.1 Rollstuhl aus dem Weg schaffen



Bewegen Sie den Rollstuhl durch Drehen seiner Räder und rollen Sie ihn zum Bestimmungsort. Wenn dies nicht möglich und ein Zusammenfallen nicht erwünscht ist, greifen den Rahmen mit beiden Händen und heben Sie ihn vom Boden an. Greifen Sie den Rollstuhl weder an Fußstütze oder Armauflagen noch an den Rädern.

Sie können auch den Kissengriff ① benutzen, um den manuellen Rollstuhl zu tragen. Entfernen Sie zuerst die Fußstütze und falten Sie dann den manuellen Rollstuhl zusammen. So können Sie die Griffe auf beiden Seiten des Rollstuhls greifen und den Rollstuhl an die gewünschte Stelle tragen.

### 3.2 Transport

 VORSICHT

Verletzungsgefahr

- Benutzen Sie Ihren Rollstuhl NICHT als Sitz in einem Fahrzeug; siehe folgendes Symbol.
- Benutzen Sie niemals denselben Sicherheitsgurt für Fahrgast und Rollstuhl.



1. Der Transfer der im Rollstuhl sitzenden Person zum Fahrzeugsitz ist in Abschnitt 3.8 beschrieben.
2. Entfernen Sie die Fußstützen und anderes Zubehör.
3. Falten des Rollstuhls zu seiner kompakten Größe zusammen, wie in Abschnitt 3.3 beschrieben.
4. Bringen Sie Rollstuhl, Fußstützen und Zubehör im Gepäckraum oder hinter dem Beifahrersitz unter. Falls Gepäckraum und Fahrgastzelle NICHT voneinander getrennt sind, muss der Rahmen des Rollstuhls sicher am Fahrzeug befestigt werden. Sie können dafür die im Fahrzeug vorhandenen Sicherheitsgurte benutzen.



### 3.3 Auffalten/Zusammenfalten des manuellen Rollstuhls



ACHTUNG

Verletzungsgefahr

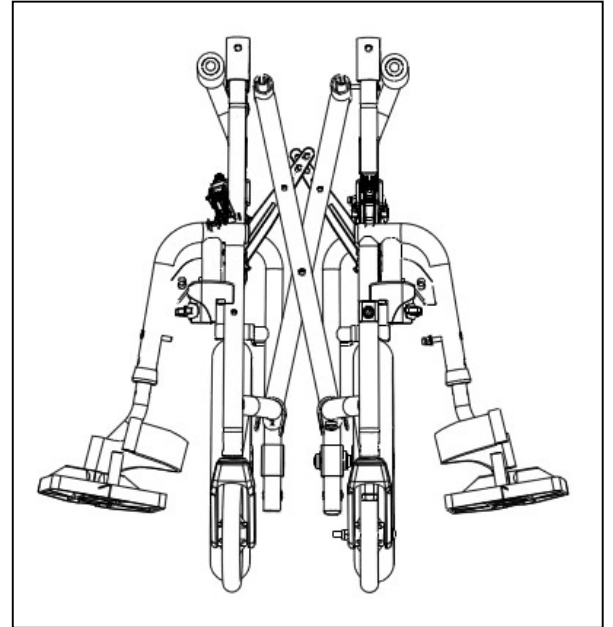
- Halten Sie sich von den beweglichen Teilen des Rollstuhls fern, damit Sie sich Ihre Finger nicht quetschen.

#### *Auffalten des Rollstuhls:*

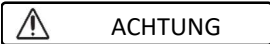
1. Stellen Sie sich hinter den manuellen Rollstuhl.
2. Öffnen Sie die Rückenlehne (siehe Abschnitt 3.5).
3. Falten Sie den manuellen Rollstuhl an den Schiebegriffen so weit wie möglich auseinander.
4. Stellen Sie sich vor den manuellen Rollstuhl.
5. Drücken Sie die beiden Sitzrohre neben dem Sitz herunter, bis sie an Ort und Stelle fixiert sind.

#### *Zusammenfalten des Rollstuhls:*

1. Klappen Sie die Fußplatte hoch oder entfernen Sie die Fußstütze (siehe Abschnitt 3.4);
2. Falten Sie die Rückenlehne (siehe Abschnitt 3.5).
3. Greifen Sie Vorder- und Rückseite des Kissens in der Mitte und heben Sie sie an.



### 3.4 Montieren/Abbauen der Fußstützen



ACHTUNG

Verletzungsgefahr

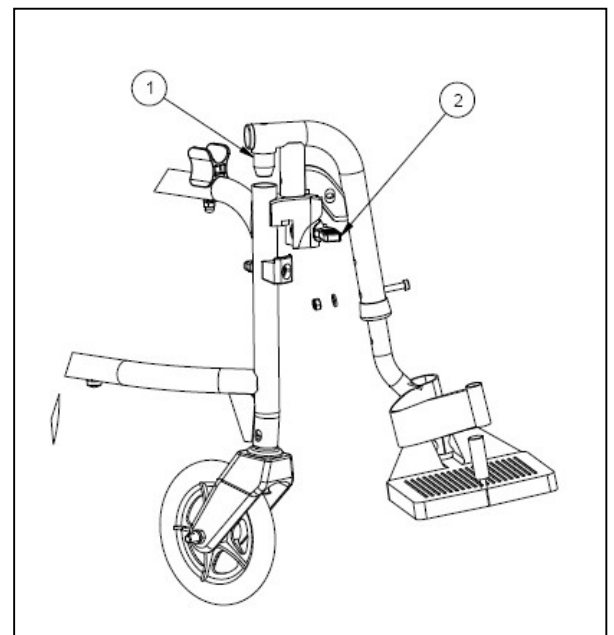
- Stellen Sie vor Gebrauch sicher, dass die Fußstützen gut gesichert sind.
- Achten Sie darauf, dass sich keine Personen oder Gegenstände im Schwenkbereich der Fußstütze befinden.

#### *Montieren der Fußstützen:*

1. Halten Sie die Fußstützen seitlich fest und setzen Sie den Rohrstopfen ① in den Rollstuhlrahmen ein.
2. Schwenken Sie die Fußstütze nach innen, bis sie einrastet.
3. Senken Sie die Fußplatte ab.
4. Wiederholen Sie diesen Vorgang für die zweite Fußstütze.

#### *Abbauen der Fußstützen:*

1. Heben Sie den Griff ② an.
2. Drehen Sie die Fußstütze nach außen.
3. Entfernen Sie die Fußstütze.
4. Wiederholen Sie diesen Vorgang für die zweite Fußstütze.



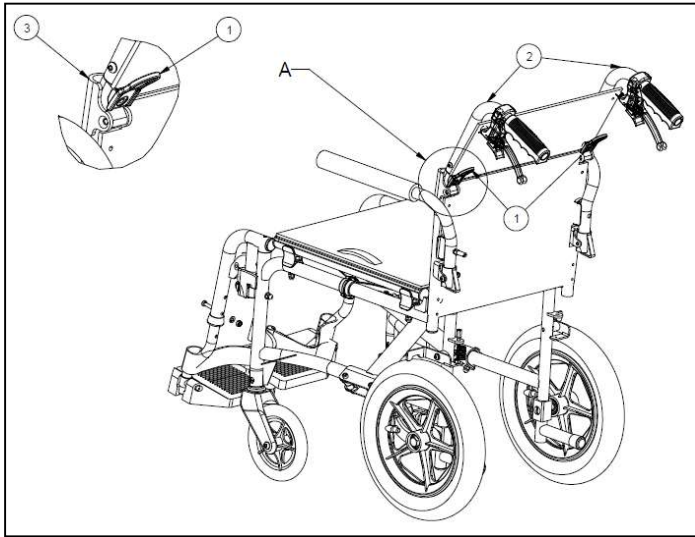
### 3.5 Zusammen-/Auseinanderklappen der Rücken



ACHTUNG

Verletzungsgefahr

- Achten Sie darauf, dass die Rücken vor Gebrauch des Stuhls fest arretiert sind.



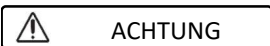
So klappen Sie die Rückenlehne auseinander:

1. Ziehen Sie die Rückenlehnen- Stangen ② nach oben, bis sich die Rückenlehne in der korrekten Position befindet.
2. Vergewissern Sie sich, dass die Rückenlehne eingerastet ist.

So klappen Sie die Rückenlehne zusammen:

1. Ziehen Sie an den Hebeln ①, bis der Stift ③ aus dem Loch gezogen ist.
2. Ziehen Sie die oberen Rückenlehnen- Stangen ② nach unten, bis die Rückenlehne komplett zusammengeklappt ist.

### 3.6 Betätigen der Bremsen



ACHTUNG

Verletzungsgefahr

- Die Bremsen dienen nicht dazu, die Bewegung des Transportrollstuhls abzubremesen.
- Die ordnungsgemäße Funktion der Bremsen kann durch Verschleiß oder Schmutz (auch Wasser, Öl, Schlamm usw.) beeinträchtigt werden.
- Die Bremsen sind einstellbar und können verschleifen. Überprüfen Sie daher vor jeder Rollstuhlnutzung den Zustand der Bremsen.
- Gefahr einer unbeabsichtigten Bewegung. Achten Sie darauf, dass der Transportrollstuhl auf einer flachen, horizontalen Fläche steht, bevor Sie die Bremsen lösen.

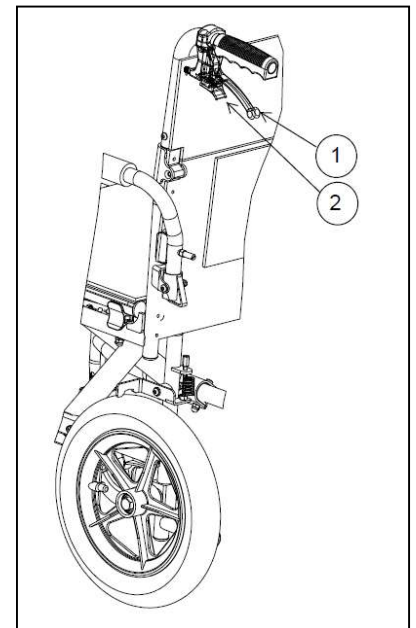
Die Bremsen können nur vom Helfer betätigt werden.

So aktivieren Sie die Parkbremsen:

1. Ziehen Sie die Bremshebel ① nach oben.
2. Drücken Sie Teil ②, um die Bremsen zu blockieren.

So deaktivieren Sie die Parkbremsen:

1. Lösen Sie zunächst Teil ②.
2. Lösen Sie die Bremshebel ①.

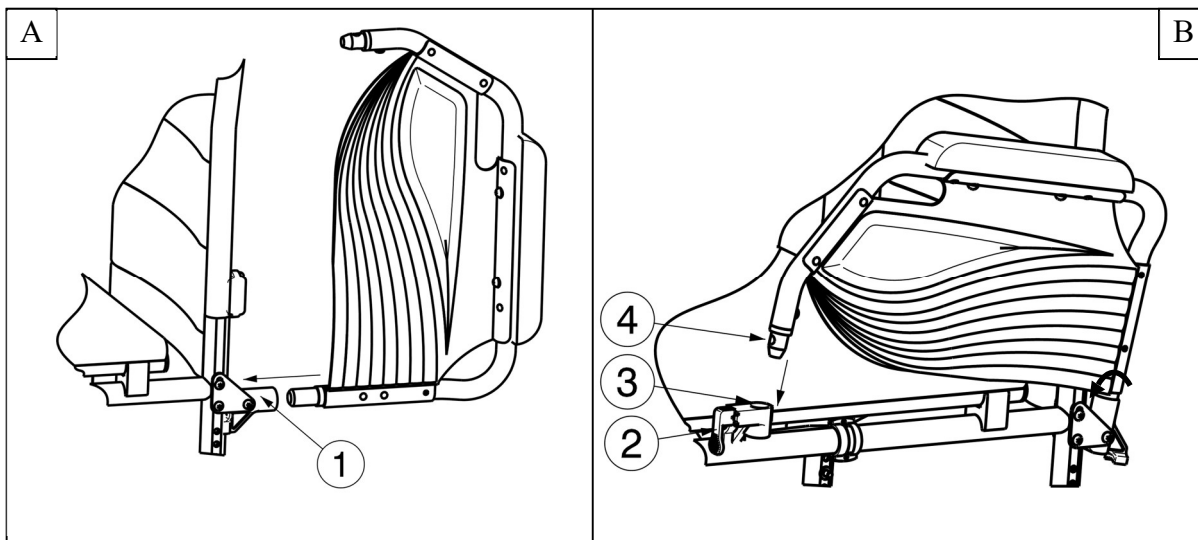


### 3.7 An- oder Abbauen der Armauflagen

**⚠ VORSICHT: Klemmgefahr – Halten Sie Ihre Finger, Schnallen oder Kleidungsstücke fern von der Unterseite der Armauflage.**

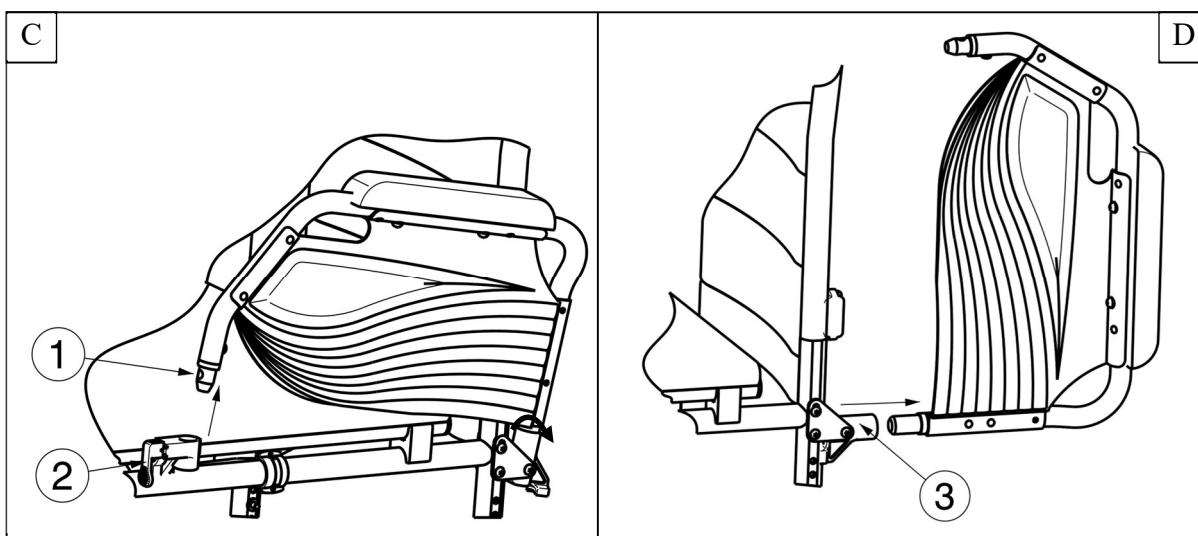
Die Armauflagen des Rollstuhl können weggeklappt oder abgebaut werden.

1. Schieben Sie das hintere Rohr der Armauflage in die Rohraufnahme ① (Abb. A).
2. Stellen Sie sicher, dass die Armlehnen korrekt eingehangen sind.
3. Klappen Sie die Armlehnen nach vorne.
4. Ziehen Sie den Hebel ② am vordern Armlehnenende ③ nach unten (Abb. B).
5. Schieben Sie das vordere Rohr der Armauflage ④ in die Rohraufnahme ③ (Abb. B).



So entriegeln Sie eine Armauflage und bauen sie ab:

1. Ziehen Sie den Hebel ② und ziehen Sie die Vorderseite der Armauflage ① nach oben (Abb. C).
2. Klappen Sie die Armauflage nach hinten.
3. Um die Armlehne abzunehmen, ziehen Sie die Armlehne aus der hinteren Armlehnenaufnahme ③ (Abb. D).



### 3.8 Zum Rollstuhl hin bewegen/Vom Rollstuhl weg bewegen



ACHTUNG

Gefahr von Personen- und/oder Sachschäden

- Falls Sie den Vorgang allein nicht sicher bewältigen können, bitten Sie jemanden um Hilfe.
- Stellen Sie sich beim Umsetzen in den oder aus dem Rollstuhl nicht auf die Fußplatten.

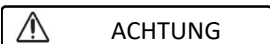
#### Transfer:

1. Stellen Sie den manuell Rollstuhl möglichst dicht neben sich, wenn Sie in einem Sessel, auf einem Sofa, Stuhl oder Bett sitzen.
2. Ziehen Sie beide Feststellbremsen an, um die Bewegung zu blockieren, siehe Abschnitt 3.6.
3. Falten der Fußplatten nach oben, um zu verhindern, dass Sie sich darauf stellen, oder drehen Sie die Beinstützen zur Seite den Durchgang für die Übertragung, um einen freien Durchgang für den Transfer zu schaffen.
4. Entfernen Sie bei Bedarf die Fußstütze auf einer Seite (siehe Abschnitt 3.4).
5. Bewegen Sie sich aus eigener Kraft mit den Armen oder mit Hilfe einer Begleitperson oder einer Hebevorrichtung in den Rollstuhl hinein oder aus ihm heraus.

#### Sitzen im Rollstuhl:

1. Setzen Sie sich so hin, dass Ihr unterer Lendenbereich an der Rückenlehne anliegt
2. Montieren Sie die Fußstütze, falls sie entfernt wurde.
3. Drehen Sie die Fußstützen wieder nach vorne oder kippen Sie die Fußplatten wieder nach unten und stellen Sie Ihre Füße auf die Fußplatten.

### 3.9 Fahren



ACHTUNG

Gefahr von Personen- und/oder Sachschäden

- Achten Sie darauf, dass Sie sich Ihre Hände auf den Greifreifen nicht einklemmen, wenn Sie durch enge Durchgänge fahren.
  - Fahren Sie nicht auf Steigungen, Hindernisse, Stufen oder Bordsteinkanten, die größer sind als in Abschnitt 6 angegeben.
1. Lösen Sie die Feststellbremsen (siehe Abschnitt 3.6).
  2. Die Begleitperson greift die Schiebegriffe.
  3. Die Begleitperson schiebt den Rollstuhl an die gewünschte Stelle.

#### 3.9.1 Fahren auf geneigten Flächen, Rampen



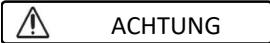
ACHTUNG

Verletzungsgefahr

- Kontrollieren Sie Ihre Geschwindigkeit - verlangsamen Sie Ihr Tempo bei Neigungen.
  - Achten Sie auf die Fähigkeiten Ihrer Begleitperson - wenn Ihre Begleitperson den Rollstuhl nicht kontrollieren kann, ziehen Sie die Bremsen.
1. Falls vorhanden, tragen Sie Ihren Sicherheitsgurt.
  2. Die Begleitperson schiebt Sie die Schräge herauf/herunter.
  3. Lehnen Sie sich beim Hinauffahren nach vorne, um Ihren Schwerpunkt nach vorne zu verlagern. Lehnen Sie sich beim Herunterfahren nach hinten.



### 3.9.2 Bewältigen von Hindernissen



ACHTUNG

Gefahr von Personen- und/oder Sachschäden

- Entfernen Sie ggf. die Fußstützen, um sicherzustellen, dass sie aufgrund der Neigung des Rollstuhls nicht den Boden berühren.
- Nehmen Sie Bordsteinkanten oder Hindernisse immer mit der Hilfe einer Begleitperson.

#### *Bordsteinkanten vorwärts herunterfahren:*

1. Kippen Sie den Rollstuhl leicht nach hinten, um den Schwerpunkt auf die Hinterräder zu verlagern.
2. Schieben Sie das Hinterrad von der Bordsteinkante herunter.



#### *Bordsteinkanten rückwärts herunterfahren:*

1. Nähern Sie sich der Bordsteinkante rückwärts.
2. Lehnen Sie sich nach vorne, um Ihren Schwerpunkt zu verlagern.
3. Bewegen und heben Sie das Hinterrad über die Kante des Bordsteins. Stellen Sie das Hinterrad auf den Boden.
4. Ziehen Sie vorsichtig die Vorderräder die Bordsteinkante herunter.

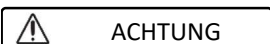


#### *Bewältigen von Stufen oder Hindernissen*

1. Kippen Sie den Rollstuhl nach hinten, indem Sie mit dem Fuß auf die Ankipphilfe drücken.
2. Bewegen Sie die Vorderräder die Bordsteinkante herauf. Stellen Sie die Vorderräder auf den Boden.
3. Schieben Sie die Hinterräder die Bordsteinkante herauf.



### 3.9.3 Benutzen von Treppen



ACHTUNG

Gefahr von Personen- und/oder Sachschäden

- Der manuelle Rollstuhl kann nicht auf Rolltreppen verwendet werden.
  - Treppen sollten immer mit Hilfe von (mindestens) zwei Begleitpersonen bewältigt werden.
1. Entfernen Sie die Fußstützen, siehe Abschnitt 3.4.
  2. Eine Begleitperson kippt den Rollstuhl leicht nach hinten.
  3. Die zweite Begleitperson greift den Rollstuhl auf beiden Seiten vorne am Rahmen.
  4. Bewegen Sie die Hinterräder vorsichtig von Stufe zu Stufe. Vermeiden Sie ruckartige Bewegungen.
  5. Montieren Sie nach dem Bewältigen der Treppe wieder die Fußstützen, siehe Abschnitt 3.4.

## 4 Montage und einstellungen

Dieses Kapitel ist in erster Linie für den Fachhändler gedacht.



### ACHTUNG

Verwenden Sie ausschließlich die in diesem Handbuch beschriebenen Teile.

### 4.1 Lieferumfang

Zum Lieferumfang des Bobby Evo Rollstuhls gehören:

1. Rahmen mit Armlehnen, Vorder- und Hinterrädern;
2. Ein Paar Fußstützen;
3. Handgriffe + Bremshebel;
4. Sitzkissen und Rückenlehne;
5. Werkzeuge: Inbusschlüssels Nr. 1, 4, 5 und Gabelschlüssel;
6. Gebrauchsanweisungen;
7. Zubehör (optional).

Überprüfen Sie vor dem Gebrauch, ob alle Teile vorhanden und unbeschädigt sind.

### 4.2 Werkzeuge

Um den Rollstuhl einzustellen, werden folgende Werkzeuge benötigt:

- Steckschlüssel Nr. 10
- 4 mm Inbusschlüssel

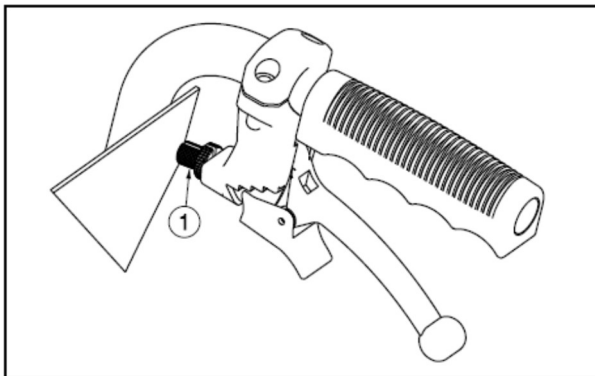
### 4.3 Einstellen der Bremsen



### ACHTUNG

Gefahr von Personen- und/oder Sachschäden

- Die Bremsen dürfen nur von Ihrem Fachhändler eingestellt werden.



1. Drehen Sie ①, um die Spannung des Bremsseils einzustellen.
2. Überprüfen Sie die Funktion der Bremsen.
3. Falls erforderlich, wiederholen Sie die Schritt ①, bis die Bremsen korrekt eingestellt sind.

## 4.4 Länge der Fußstützen



ACHTUNG

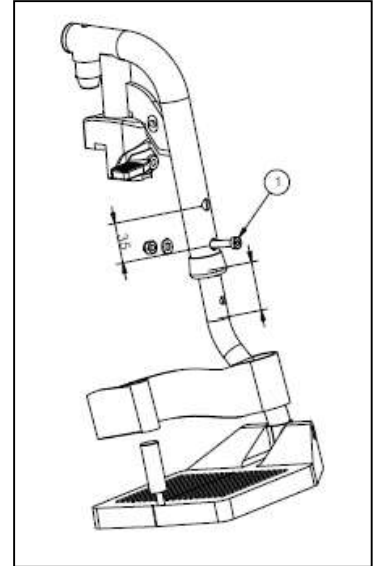
Beschädigungsgefahr

DE

- Vermeiden Sie jeglichen Kontakt zwischen der Fußstütze und dem Boden. Der Mindestabstand zum Boden muss 6 cm betragen.

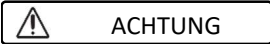
Es sind zwei Längenpositionen möglich (in einem Intervall von 35 mm):

1. Lösen Sie die Schraube ① an der Vorderseite der Fußstütze.
2. Stellen Sie die Fußstütze auf die gewünschte Höhe ein.
3. Ziehen Sie die Schraube ① fest.



## 5 Wartung

### 5.1 Wartungspunkte



ACHTUNG

Gefahr von Personen- und/oder Sachschäden

- Reparaturen und Erneuerungen dürfen nur von geschultem Personal und mit Original-Ersatzteilen von Vermeiren durchgeführt werden.

#### *Vor jeder Benutzung*

Kontrollieren Sie folgende Punkte:

- Alle Komponenten: vorhanden und nicht beschädigt/verschlissen.
- Alle Komponenten: sauber; siehe Kapitel 5.2.2.
- Fußstützen: korrekt gesichert.
- Zustand der Räder/Reifen; siehe Abschnitt 5.2.1;
- Zustand der Rahmenteile: keine Deformation, Instabilität, Schwachstelle oder lose Verbindungen
- Sitz, Rückenlehne, Armpolster: kein übermäßiger Verschleiß (wie Eindellungen, Beschädigungen oder Risse)
- Bremsen: unbeschädigt und voll funktionsfähig

Wenden Sie sich wegen etwaiger Reparaturen oder Ersatzteilen an Ihren Fachhändler.

#### *Jährlich oder häufiger*

Lassen Sie Ihren Rollstuhl mindestens einmal pro Jahr oder häufiger von Ihrem Fachhändler inspizieren und warten. Die minimale Wartungshäufigkeit ist von der Benutzung abhängig und sollte daher zusammen mit Ihrem Fachhändler abgesprachen werden.

#### *Bei Lagerung*

Achten Sie darauf, dass Ihr Rollstuhl trocken untergebracht ist, um zu verhindern, dass sich Schimmel bildet oder die Polsterung beschädigt wird.

### 5.2 Wartungshinweise

#### 5.2.1 Räder und Reifen

Achten Sie darauf, dass keine Drähte, Haare, Sand oder Teppichfasern an den Rädern anhaften. Überprüfen Sie regelmäßig das Reifenprofil. Wenn die Profiltiefe weniger als 1 mm beträgt, muss der Reifen ausgetauscht werden. Wenden Sie sich diesbezüglich bitte an Ihren Fachhändler. Pumpen Sie den Reifen mit dem korrekten Druck auf (siehe Angabe auf dem Reifen).

#### 5.2.2 Reinigung



ACHTUNG

Beschädigungsgefahr

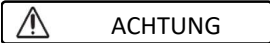
- Benutzen Sie keinesfalls einen Wasserschlauch oder Hochdruckreiniger, um den Rollstuhl zu reinigen.

Wischen Sie alle festen Teile des Rollstuhls mit einem feuchten (nicht durchnässten) Tuch ab. Benutzen Sie ggf. eine milde Seife, die für Lacke und Kunststoffe geeignet ist.

Die Polsterung kann mit lauwarmem Wasser und einer milden Seife gereinigt werden. Verwenden Sie keine scheuernden Reinigungsmittel oder -schwämme oder eine harte Bürste zum Reinigen.



### 5.2.3 Desinfektion



Gefahr von Personen- und/oder Sachschäden

- Eine Desinfektion darf nur von dafür geschultem Personal durchgeführt werden. Wenden Sie sich hierfür an Ihren Fachhändler.

### 5.3 Störungsbeseitigung

Versuchen Sie KEINESFALLS, den Rollstuhl selbst zu reparieren. Auch bei ordnungsgemäßer Benutzung Ihres Rollstuhls kann ein technisches Problem auftreten. Die nachstehend genannten Symptome können auf ein ernsthaftes Problem hindeuten. Sie sollten sich daher stets an Ihren Fachhändler wenden, wenn eine der folgenden Situationen eintritt:

- Ungewöhnliche Geräusche
- Ungleichmäßige Abnutzung an einem der Reifen
- Ruckartige Bewegungen
- Rollstuhl zieht zu einer Seite
- Beschädigte oder gebrochene Radeinheiten

### 5.4 Voraussichtliche Nutzungsdauer

Die durchschnittliche Nutzungsdauer Ihres Rollstuhls beträgt 5 Jahre. Je nach Nutzungshäufigkeit, Betriebsbedingungen und Wartung kann die Nutzungsdauer Ihres Rollstuhls länger oder kürzer sein.

### 5.5 Nutzungsende

Am Ende seiner Nutzungsdauer muss Ihr Rollstuhl gemäß den geltenden Umweltvorschriften entsorgt werden. Dazu wird er im besten Fall zerlegt, um den Transport wiederverwertbarer Teile zu erleichtern.

## 6 Technische daten

Die nachstehenden technischen Daten gelten für diesen Rollstuhl nur bei Standardeinstellungen und optimalen Umgebungsbedingungen. Berücksichtigen Sie diese Daten bei der Benutzung. Die Werte gelten nicht mehr, falls Ihr Rollstuhl modifiziert wurde, beschädigt ist oder starke Verschleißerscheinungen aufweist.

Tabelle 1: Technische Daten

<b>Marke</b>	<b>Vermeiren</b>
<b>Typ</b>	<b>Manueller Rollstuhl</b>
<b>Modell</b>	<b>Bobby Evo</b>

<b>Beschreibung</b>	<b>Abmessungen</b>
Max. Benutzergewicht	115 kg
Effektive Sitzbreite	42 cm - 48 cm
Gesamtbreite (abhängig von der Sitzbreite)	49 cm - 55 cm
Volle Länge (inklusive Fußstützen)	101 cm
Länge zusammengefaltet (inklusive Fußstützen)	86 cm
Länge zusammengefaltet (ohne Fußstützen)	68 cm
Breite zusammengefaltet (ohne Fußstützen)	26 cm
Höhe zusammengefaltet	75 cm
Gesamthöhe	90 cm
Gesamtgewicht	9,6 kg - 10,0 kg
Gesamtgewicht der schwersten Komponente	8,0 kg - 8,6 kg
Schwerstes abnehmbares Teil	Fußstütze: 1,6 kg
Statische Stabilität bergab	10°
Statische Stabilität bergauf	10°
Statische Stabilität seitlich	10°
Überwinden von Hindernissen	6 cm
Winkel der Sitzfläche	5°
Effektive Sitztiefe	42 cm
Höhe der Sitzoberfläche an der Vorderkante	49 cm
Rückenlehnenwinkel	5°
Rückenlehnenhöhe	44 cm
Abstand zwischen Fußplatte und Sitz	39 cm - 42 cm
Winkel zwischen Sitz und Fußstütze	114°
Abstand zwischen Armpolster und Sitz	20 cm
Länge der Armlehne zur Unterfahrbarkeit	30 cm
Horizontale Lage der Achse	2,1 cm
Kleinster Wenderadius	150 cm
Durchmesser der Hinterräder	12,5"
Durchmesser der Vorderräder	15,5 cm
Temperaturbereich für Benutzung und Lagerung	+5 °C bis +41 °C
Luftfeuchtigkeitsbereich für Benutzung und Lagerung	30 % bis 70 %
<i>Technische Änderungen jederzeit vorbehalten.</i>	
<i>Messtoleranz ±15 mm / 1,5 kg / 1,5°</i>	





Vermeiren GROUP  
Vermeirenplein 1 / 15  
2920 Kalmthout  
BE

website: [www.vermeiren.com](http://www.vermeiren.com)

## Hinweise für den Fachhändler

Diese Gebrauchsanweisung ist Bestandteil des Produkts und ist bei jeder Produktauslieferung auszuhandigen.

Version: B, 2024-04

Basic UDI: 5415174122103BobbyEvo5V

**Alle Rechte, auch an der Übersetzung, vorbehalten.**