

# User manual

MANUEL D'UTILISATION  
GEBRUIKSAANWIJZING  
GEBRAUCHSANWEISUNG  
MANUALE DI ISTRUZIONI  
MANUAL DE INSTRUCCIONES  
INSTRUKCJA OBSŁUGI  
NÁVOD K OBSLUZE

## Falcon





# Índice

<b>Índice</b> .....	<b>1</b>
<b>Introducción</b> .....	<b>2</b>
<b>1 Su producto</b> .....	<b>3</b>
<b>2 Antes de su uso</b> .....	<b>4</b>
2.1 Uso previsto .....	4
2.2 Instrucciones generales de seguridad.....	4
<b>3 Utilizar el elevador</b> .....	<b>6</b>
3.1 Manejo del elevador.....	6
3.2 Sistema de asiento.....	8
3.3 Batería y carga.....	10
3.4 Emergencia.....	11
<b>4 Instalación y ajuste</b> .....	<b>12</b>
4.1 Entrega .....	12
4.2 Montaje o desmontaje.....	12
<b>5 Mantenimiento</b> .....	<b>14</b>
5.1 Tiempo de mantenimiento.....	14
5.2 Envío y almacenamiento .....	15
5.3 Limpieza.....	15
5.4 Desinfección .....	15
5.5 Inspección.....	16
5.6 Vida útil prevista.....	16
5.7 Reutilizar .....	16
5.8 Fin de vida útil.....	17
<b>6 Solución de averías</b> .....	<b>18</b>
<b>7 Especificaciones técnicas</b> .....	<b>19</b>

## Introducción

¡Felicidades! Es usted el propietario de un elevador Vermeiren.

Este producto ha sido fabricado por personal experto y cualificado. Se ha diseñado y fabricado según los más altos estándares de calidad implementados por Vermeiren.

Le agradecemos su confianza en los productos Vermeiren. Le ofrecemos este manual para ayudarle en la utilización de su elevador y sus opciones de manejo. Léalo detenidamente. Le ayudará a familiarizarse con el manejo, las capacidades y limitaciones de su producto.

Si todavía tiene alguna duda después de leer este manual, contacte con su distribuidor especializado, estará encantado de ayudarle.

### **Nota importante**

Para garantizar su seguridad y prolongar la vida útil de su producto, cuídalo bien y asegúrese de realizar revisiones y mantenimientos de manera regular.

Este manual refleja los desarrollos más recientes del producto. Vermeiren se reserva el derecho a implementar cambios en este tipo de producto sin que ello suponga obligación alguna de adaptar o cambiar productos similares previamente entregados.

Las imágenes del producto están presentes para clarificar las instrucciones contenidas en este manual. Los detalles del producto mostrado pueden variar con su producto.

### **Información disponible**

En nuestro sitio web <http://www.vermeiren.com/> siempre encontrará la versión más reciente de la información en este manual. Consulte este sitio web de manera regular para estar al tanto de posibles actualizaciones.

Las personas con discapacidad visual pueden descargarse la versión electrónica del manual y utilizar un software de síntesis de voz para poder oír su contenido.



Este manual de usuario  
Para el usuario y el distribuidor especializado

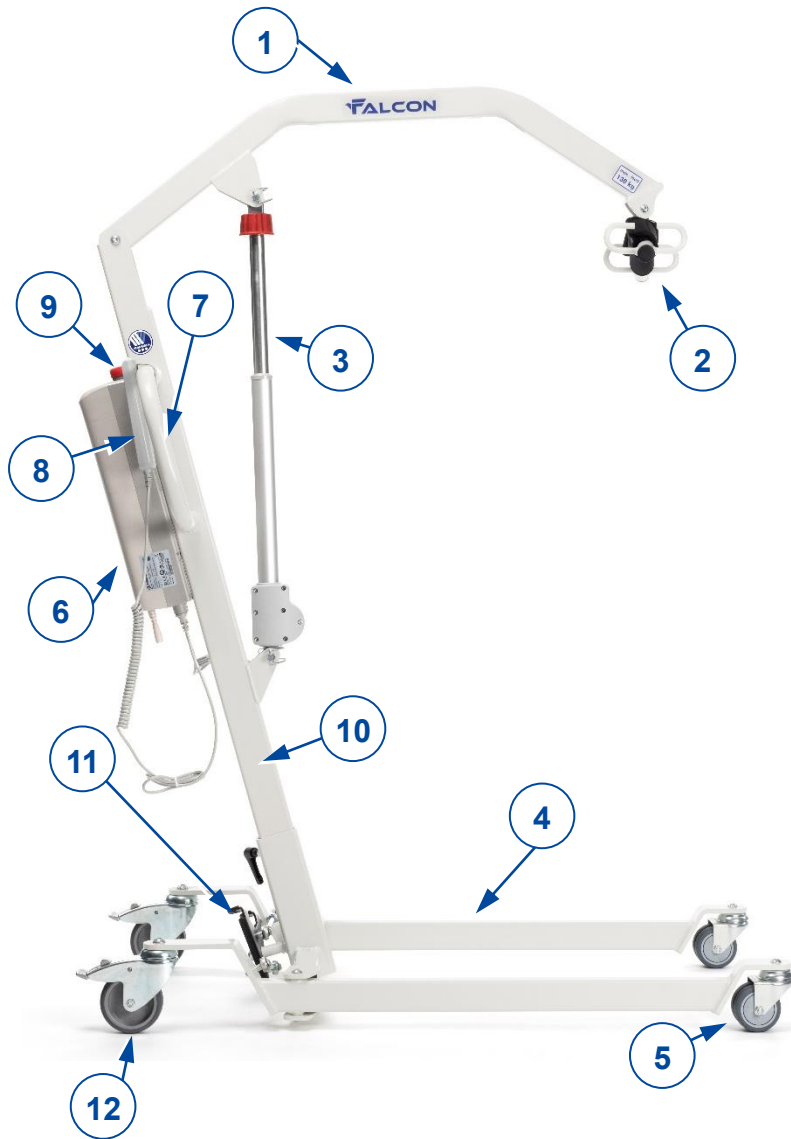


Manual de mantenimiento  
Para el distribuidor especializado



Declaración CE de conformidad

## 1 Su producto



1. Brazo basculante
2. Percha extensible
3. Motor
4. Chasis
5. Rueda
6. Panel de control
7. Asa de empuje
8. Manejo manual
9. Parada de emergencia
10. Mástil
11. Pedal apertura del chasis
12. Rueda con freno

## 2 Antes de su uso

### 2.1 Uso previsto

Este párrafo describe brevemente el uso previsto del elevador. También se incluyen avisos pertinentes a las instrucciones en otros párrafos. De esta manera se pretende avisar al usuario de un eventual mal uso del elevador.

- Indicaciones y contraindicaciones: Este elevador está pensado para que lo maneje un asistente para trasladar a pacientes sentados entre, por ejemplo, sillas de ruedas, camas de enfermería y baños. El elevador está diseñado y fabricado para ser una ayuda de transporte/transferencia para personas mayores o personas que sufren parálisis, pérdida o defectos de las extremidades, rigidez o daños en las articulaciones, problemas cardiovasculares, caquexia, ...
- Este elevador es apto para su uso en interiores.
- Este elevador está diseñado y fabricado exclusivamente para transportar a una (1) persona con un peso máximo según las especificaciones en §7. No está diseñada para transportar mercancías u objetos, o para otros usos que no sean los descritos anteriormente.
- Utilizar sólo accesorios y piezas de repuesto aprobadas por Vermeiren.
- Consulte todos los datos técnicos y las limitaciones del elevador en el capítulo 7.
- La garantía de este producto se basa en el uso y mantenimiento normales descritos en este manual. La garantía se invalida si el producto sufre cualquier daño causado por un uso indebido o falta de mantenimiento.

### 2.2 Instrucciones generales de seguridad

 **PRECAUCIÓN** Riesgo de lesiones y daños

Lea y siga las instrucciones contenidas en este manual. De no seguirlas, puede acabar lesionándose a sí mismo, o acabar rompiendo el elevador.

Tener en cuenta las siguientes advertencias durante su utilización:

- El elevador sólo debe ser manejado por personal cualificado que haya sido instruido o formado en su aplicación específica.
- No supere la carga máxima del elevador de pacientes. Esto desconectará la caja de control.
- En caso de que haya diferentes pesos de usuario para el elevador y el sistema de asiento, observe siempre el peso más bajo del usuario.
- Es necesario que un asistente esté presente durante la operación de elevación.
- Tener en cuenta que ciertas partes del elevador pueden llegar a calentarse o enfriarse demasiado a causa de la temperatura ambiente, la luz del sol o equipos de calefacción. Tener siempre cuidado al tocar el elevador.
- Se han realizado pruebas sobre la compatibilidad electromagnética del elevador, y cumple con los estándares. Aun así, es posible que un campo electromagnético influya en el funcionamiento del elevador, como los campos de teléfonos móviles, generadores eléctricos, o fuentes de alimentación de alta potencia. Por otro lado, los componentes electrónicos del elevador también pueden afectar a otros aparatos eléctricos.
- Utilice el elevador únicamente en superficies planas en las que todas las ruedas toquen el suelo y en las que haya suficiente contacto para manejar el elevador con seguridad. No tome obstáculos con el elevador mientras transfiere a un paciente.
- No utilice el elevador en entornos húmedos o mojados.
- No realizar alteraciones o sustituciones a los puntos de sujeción o a piezas o componentes del bastidor o estructurales sin antes consultar al fabricante del elevador.
- Asegurarse de que manos, ropa, cinturones, hebillas o joyas no queden atrapados por las ruedas u otras piezas móviles durante su uso.
- Tenga cuidado con las fuentes de ignición, como los cigarrillos encendidos, ya que pueden incendiar el sistema de asiento.



En caso de que se produzca un incidente grave con su producto, notifique a Vermeiren o a su distribuidor especializado, así como a la autoridad competente de su país.

**ES**

## 3 Utilizar el elevador

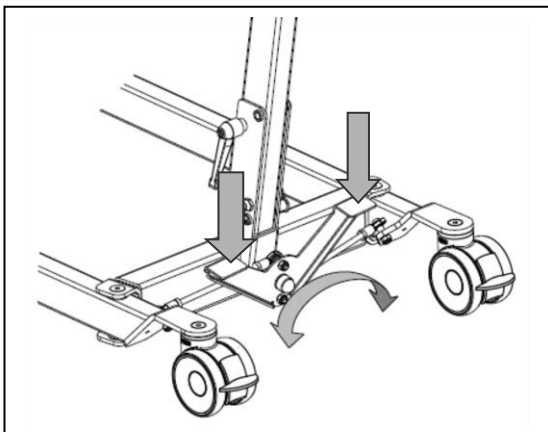
### 3.1 Manejo del elevador

**PRECAUCIÓN** Riesgo de lesiones y daños

- Tenga en cuenta que, para usar el elevador, debe tener suficiente espacio a los lados del elevador y sobre éste, ya que de lo contrario, al moverse las funciones de ajuste pueden causar daños o lesiones.
- Vigile siempre el brazo de elevación para evitar lesiones.
- Sólo se pueden emplear sistemas de asiento aprobados y previstos para el elevador de pacientes (véanse las instrucciones de uso de los sistemas de asiento correspondientes). Si usa otros sistemas de asiento, será por su propio riesgo.
- Utilice únicamente los asideros para empujar/tirar de la grúa de paciente, ningún otro componente.

Tenga en cuenta las especificaciones técnicas por las que se debe regir el elevador de pacientes. El manejo del elevador de pacientes se debe encomendar exclusivamente a personas autorizadas formadas en su uso y manejo.

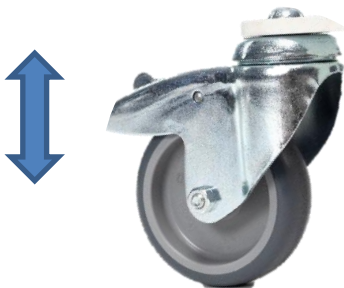
#### 3.1.1 Extensión del chasis



Para conectar al elevador una silla de ruedas u otro elemento de asiento, así como para elevar la estabilidad del elevador, se puede incrementar la distancia del brazo del chasis.

Sitúese detrás del elevador montado y sujete los asideros de empuje del elevador de pacientes (a izquierda y derecha, junto a la caja de control). Con un pie, presione ligeramente el pulsador basculante situado en la parte inferior del chasis (izquierda o derecha) y podrá aumentar o reducir la distancia del brazo del chasis.

#### 3.1.2 Frenos de estacionamiento



Fije las dos ruedas posteriores del chasis presionando ligeramente hacia abajo los pedales de freno con la punta del pie hasta que queden encastrados. Para soltar los frenos, vuelva a presionar ligeramente los pedales con la punta del pie hacia arriba hasta que las ruedas queden libres.

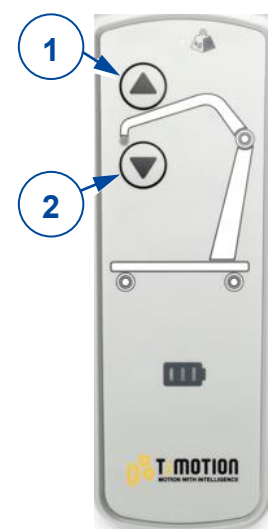
#### 3.1.3 Subir y bajar el brazo basculante

El control manual permite ajustar gradualmente el brazo basculante en cualquier punto.

**1** = Levantar la brazo basculante

**2** = Bajar la brazo basculante

Al usar la función de elevación hasta el extremo del motor elevador, el sistema electrónico activa el interruptor limitador (función de seguridad). Emplee la función de elevación únicamente en el centro del rango de ajuste.

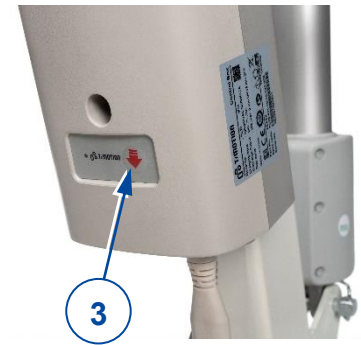




### 3.1.4 Botón de bajada

Si se produjera un daño en el mando manual, la pluma se puede bajar usando el panel de control.

La pluma baja mientras se mantenga pulsado el botón del panel de mando.



ES

### 3.1.5 Mover el elevador de pacientes

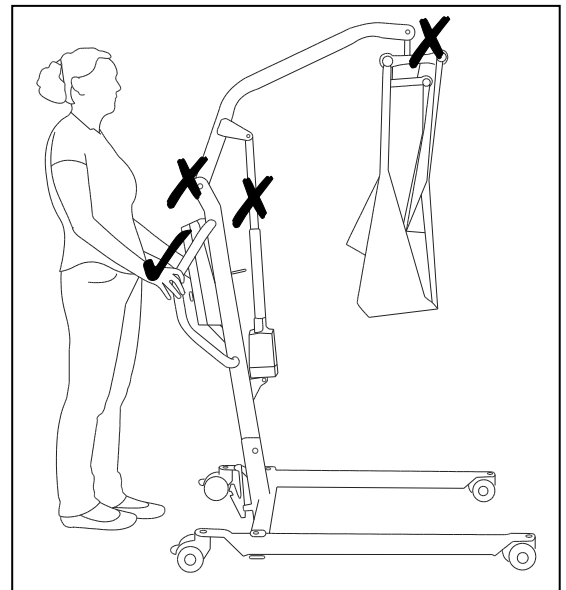


PRECAUCIÓN

Riesgo de lesiones

- Tenga cuidado al pasar por lugares estrechos (p. ej. puertas).
1. Sitúese detrás del elevador de pacientes y sujete los asideros (a izquierda y derecha, junto a la caja de control) con las dos manos.
  2. Asegúrese de que los dos frenos de las ruedas traseras estén sueltos.
  3. Desplace lentamente el elevador de pacientes hasta la posición deseada.

Si no lleva carga, recomendamos que mueva el elevador de pacientes hacia atrás, para superar los obstáculos (como umbrales, esquinas o muebles) con mayor facilidad.



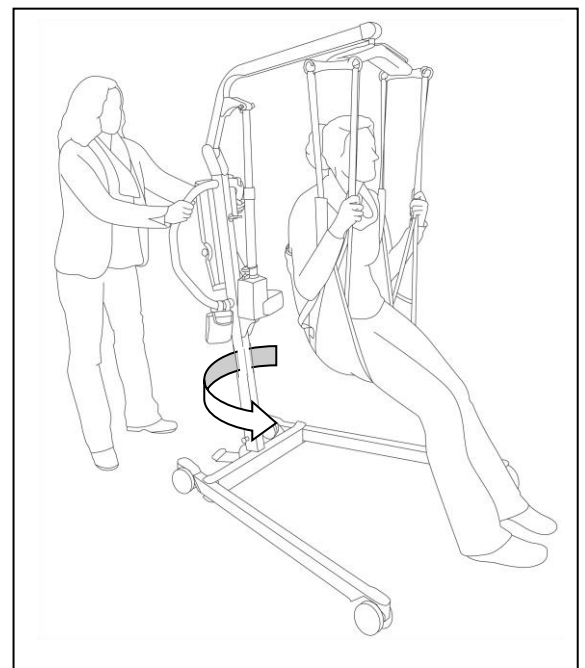
### 3.1.6 Gire el elevador alrededor de su eje



PRECAUCIÓN

Riesgo de lesiones

- Tenga cuidado de que no haya personas u objetos en el rango de oscilación del elevador.
  - Gire el elevador con cuidado y lentamente alrededor de su eje, para que el paciente no pueda salirse.
1. Abra las patas del elevador para darle más estabilidad.
  2. Active los frenos.
  3. Coloque al paciente en el elevador con el sistema de asiento adecuado. (consulte el manual del sistema de asiento para ver las instrucciones de colocación del paciente en el elevador).
  4. Eleve al paciente desde el suelo, la silla, la cama,...
  5. Afloje los dos frenos de las ruedas traseras.
  6. Colóquese detrás del elevador y agarre con ambas manos los asideros (izquierda y derecha junto a la caja de control).
  7. Ahora gire el elevador con cuidado, lentamente alrededor del mismo lugar. Tenga cuidado de no tocar ningún objeto con las patas del elevador.
  8. Cuando esté girado en la posición buena, puede levantar al paciente.



## 3.2 Sistema de asiento

 PRECAUCIÓN Riesgo de lesiones

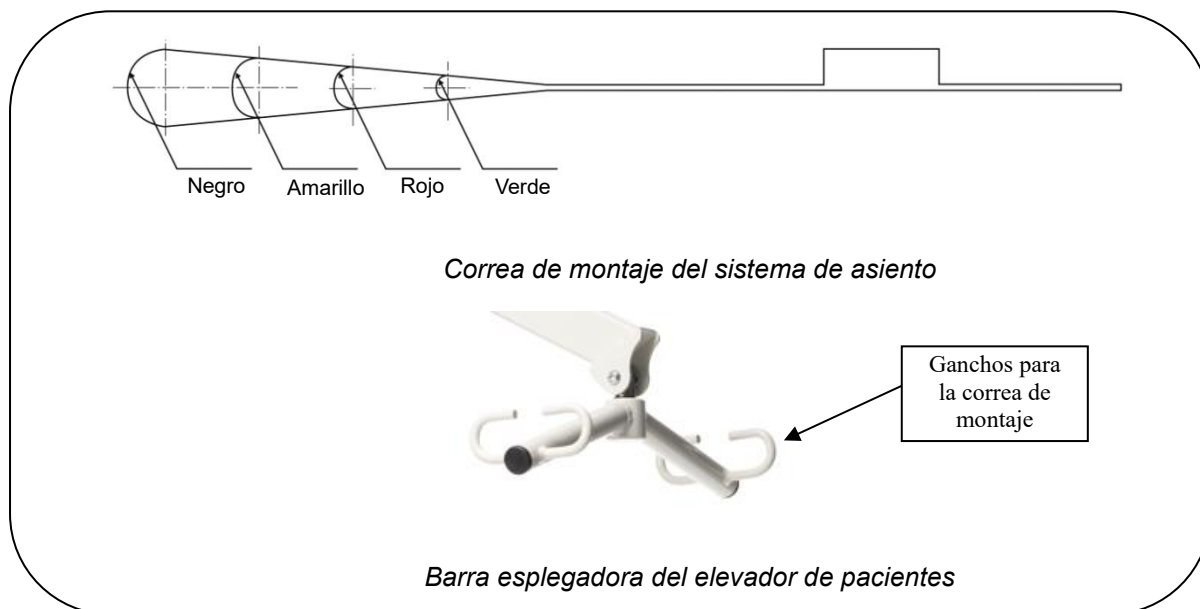
- Use solo arneses adecuados para los pacientes.
- No utilice arneses dañados.
- Lea primero el manual completo de los sistemas de asiento.
- Utilice únicamente arneses compatibles aprobados por Vermeiren.

El elevador de pacientes solo se debe usar con arneses diseñados para los elevadores de pacientes Vermeiren Falcon (para percha extensible de 4 puntos). Debe seguirse la aplicabilidad y las instrucciones de uso de los arneses específicos, véase el manual separado.





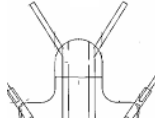




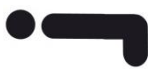

### 3.2.1 Fijación a la barra esplegadora del elevador de pacientes

El sistema de asiento debe fijarse a través de las correas de montaje. Las correas de montaje quedarán suspendidas de la barra esplegadora del elevador de pacientes.

Las correas de montaje del sistema de asiento tienen cuatro ojales de diferentes colores.



Gracias a los ojales, es posible levantar al paciente en diferentes posiciones, las cuales dependen de la altura y el peso de la persona.

	Hombros		Piernas	Cabeza (solo con el sistema de asiento comfort)
				
	Verde		Verde	Verde
	Rojo		Rojo	Rojo
	Amarillo		Amarillo	Amarillo
	Negro		Negro	Negro

Existen varios métodos para fijar los reposapiernas al elevador de pacientes.

- Reposapiernas cruzados

Este es el método más utilizado para fijar el sistema de asiento. Siga las instrucciones que se indican a continuación para fijar los reposapiernas al sistema de asiento con el procedimiento cruzado:

1. Pase la correa de montaje de uno de los reposapiernas por el ojal del otro reposapiernas
2. Fije las correas de montaje de los reposapiernas a la barra esplegadora del elevador de pacientes .

- Cruzados bajo ambos muslos

**⚠ ATENCIÓN: Riesgo de caída. Los pacientes con las piernas amputadas tienen más probabilidades de caerse debido a que pueden perder el equilibrio con más facilidad.**

Este método puede utilizarse para levantar a pacientes con las piernas amputadas. Siga las instrucciones que se indican a continuación para fijar el sistema de asiento con el procedimiento cruzado bajo ambos muslos:

1. Cruce las correas de montaje de los reposapiernas por debajo de los muslos.
2. Fije las correas de montaje de los reposapiernas a la barra esplegadora del elevador de pacientes.

- Fijación de los reposapiernas por separado a la barra esplegadora

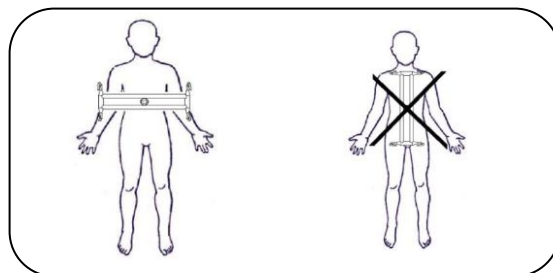
**⚠ ATENCIÓN: Riesgo de caída. Este método aumenta las probabilidades de deslizarse del sistema de asiento.**

La fijación por separado de cada reposapiernas a la barra esplegadora puede utilizarse con pacientes que tengan problemas en los genitales. Siga las instrucciones que se indican a continuación para fijar el sistema de asiento con este método:

1. Coloque las piernas en los reposapiernas, primero una y luego la otra, pero no las cruce.
2. Fije las correas de montaje de los reposapiernas a la barra esplegadora del elevador de pacientes.

### 3.2.2 Posición de la barra esplegadora

La barra esplegadora debe estar siempre perpendicular al cuerpo del paciente. La figura izquierda es el método correcto. La figura derecha muestra la orientación equivocada.



## 3.3 Batería y carga

### 3.3.1 Cargador de baterías

Voltaje primario	100 - 240 V CA / 50/60 Hz
Protecciones	Protegido contra polarización inversa, sobrecargas eléctricas y temperatura extrema
Temperatura ambiente	de 0 °C a +40°C
Longitud cable de conexión	2,0 m
Temperatura ambiente de almacenamiento	-15 °C a +50°C
Humedad relativa de almacenamiento	máx. 95% (sin condensación)
Conformidad	comprobada según IEC 60601-1

### 3.3.2 Carga de las baterías

Use solo la caja de control con el cargador de batería incluido.

Se recomienda recargar las baterías regularmente para asegurarse de que el elevador siga operativo y para ampliar la vida útil de las baterías. La caja de control emitirá un sonido de advertencia para indicarle que la batería está baja.

#### **Primer uso**

Inserte primero el cable de alimentación por el lado del conector en el conector adecuado de la caja de control. El lado del enchufe del cable de alimentación se debe insertar en la toma de pared. La carga dura unas 24 horas.

## Recarga

**⚠ ADVERTENCIA: Riesgo de lesiones: no utilice el elevador con el cable de alimentación conectado a la toma de pared.**

Cuando la batería se está agotando, sólo el LED izquierdo se iluminará en verde. Cuando el nivel de la batería sea muy bajo, el LED se iluminará en rojo y se escuchará un pitido cada 2 segundos.

La batería está completamente cargada cuando todos los LEDs están completamente verdes.

Una vez finalizado el proceso de recarga, debe desconectar siempre en primer lugar el cable de alimentación de la toma de pared y luego el enchufe del conector de la caja de control.

No utilice el elevador mientras se está recargando.

Si las baterías no se usan durante un período considerable de tiempo, se descargan solas lentamente (descarga profunda). En estos casos, es imposible recargarlas con el cargador de baterías suministrado. Por tanto, es necesario recargarlas como mínimo una vez al mes aunque no se utilicen.

Consulte las instrucciones de uso en el manual del usuario de los sistemas de asiento correspondientes.

## 3.4 Emergencia

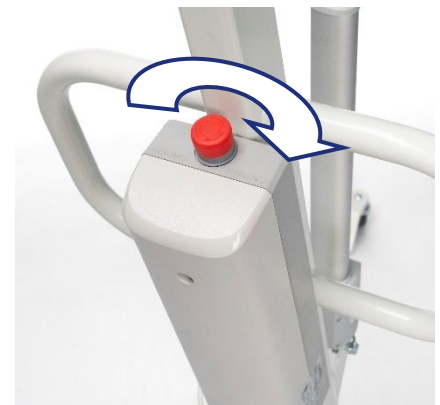
En casos de emergencia, se deben usar la parada de emergencia y la función de bajada de emergencia.

### 3.4.1 Parada de emergencia

En caso de emergencia y durante el montaje y desmontaje, la parada de emergencia se activa presionando el botón rojo de la caja de control.

el botón y gire en la dirección de las flechas. Si el botón está completamente presionado hacia atrás, gire en la dirección opuesta a las flechas.

La parada de emergencia se desactiva girando el botón rojo en la dirección de las flechas.



### 3.4.2 Bajada de emergencia manual

**⚠ ADVERTENCIA: Riesgo de lesiones: ajuste la bajada de emergencia manual para el peso del paciente.**

En caso de corte del suministro eléctrico o cuando las baterías estén vacías, la bajada de emergencia se puede realizar por medio del tirador rojo del extremo superior del motor.

Tenga en cuenta que la bajada de emergencia manual solo es posible cuando el paciente está sentado en el elevador de pacientes.



## 4 Instalación y ajuste

El elevador se entrega completamente montado por su distribuidor especializado.

**Este capítulo contiene instrucciones destinadas a los distribuidores especializados.**

Para encontrar un centro de servicio o un distribuidor especializado cerca de usted, póngase en contacto con el centro Vermeiren más próximo.

**⚠ ADVERTENCIA: Riesgo por cotos peligrosos – Utilice únicamente los cotos indicados en este manual.**

### 4.1 Entrega

El elevador de pacientes Vermeiren Falcon se entrega con:

- chasis y 4 ruedas (2 con frenos)
- poste con asideros de empuje
- brazo basculante y percha extensible
- panel de control (incl. 2 pilas recargables y mando manual)
- cargador de baterías
- motor
- manual de instrucciones

Antes de utilizarlo, compruebe que ha recibido todo el material y que no ha sufrido ningún daño (por culpa del transporte u otro motivo).

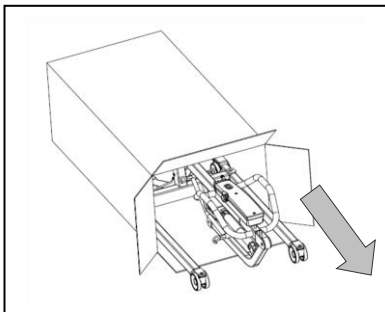
Tenga en cuenta que la configuración básica puede variar de un país de Europa a otro. Póngase en contacto con el distribuidor especializado de su país para obtener más información.

### 4.2 Montaje o desmontaje

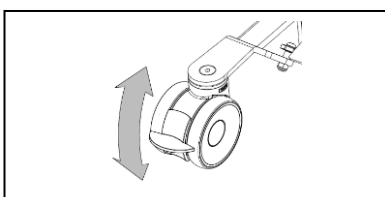
#### 4.2.1 Desembalaje

**⚠ ADVERTENCIA: Riesgo de lesiones: después de desembalar y antes de continuar con el montaje, compruebe siempre que el botón de parada de emergencia (pulsador rojo de la caja de control) esté presionado.**

El embalaje del elevador de pacientes se ha seleccionado para garantizar una protección óptima durante el transporte.



1. Saque todas las piezas del elevador de pacientes de la caja y compruebe que están todos los elementos y que ninguna pieza presente defectos visibles. Si detecta daños, diríjase a su sucursal distribuidora.



2. Antes de montar el elevador, active los frenos de las ruedas para que no se mueva inesperadamente. Presione ligeramente con la punta del pie sobre la placa de freno de las ruedas hacia abajo, hasta que se bloqueen. Para soltar el freno, vuelva a presionar ligeramente con la punta del pie hacia arriba hasta que las ruedas queden libres.

#### 4.2.2 Montaje

**⚠ ADVERTENCIA: Riesgo de aplastamiento: tenga cuidado de no atrapar, aplastar ni cortar ninguna parte del cuerpo o cable durante el montaje.**

1. Inserte el mástil vertical en el bastidor inferior y apriete bien la palanca.
2. Coloque el motor en sus fijaciones en el mástil vertical y en el brazo de elevación (4) y fíjelo en su sitio con los pasadores.
3. **Para el primer uso:** Monte la caja de control en el mástil vertical apretando los dos pernos



ES

#### 4.2.3 Desmontaje

**⚠ ADVERTENCIA: Riesgo de aplastamiento: tenga cuidado de no atrapar, aplastar ni cortar ninguna parte del cuerpo o cable durante el desmontaje.**

**⚠ ADVERTENCIA: Riesgo de lesiones: compruebe que el botón de parada de emergencia (pulsador rojo de la caja de control) esté activado para evitar movimientos de ajuste accidentales.**

1. Fije las dos ruedas posteriores del chasis presionando ligeramente hacia abajo los pedales de freno con la punta del pie hasta que queden encastrados. Para soltar los frenos, vuelva a presionar ligeramente los pedales con la punta del pie hacia arriba hasta que las ruedas queden libres.
2. Suelte el motor del brazo de elevación y del mástil vertical retirando los pasadores (4).
3. Retire la palanca y saque el mástil vertical del bastidor inferior.



## 5 Mantenimiento

### 5.1 Tiempo de mantenimiento

**PRECAUCIÓN**

Riesgo de lesiones y daños

Cualquier reparación o cambios sólo pueden llevarse a cabo por personal debidamente cualificado y sólo pueden utilizarse piezas de recambio Vermeiren originales (véase el manual de mantenimiento).

- i** La última página de este manual contiene un formulario de registro para que el distribuidor especializado pueda registrar cada mantenimiento.

La frecuencia de los mantenimientos depende de la frecuencia e intensidad de uso. Póngase en contacto con su distribuidor para acordar un horario común para realizar inspecciones, mantenimientos y reparaciones.

Para consultar el manual de mantenimiento, visitar el sitio web de Vermeiren: [www.vermeiren.com](http://www.vermeiren.com).

#### *Antes de cada uso*

Inspeccionar los siguientes aspectos:

- Todas las piezas: presentes, sin daños ni desgastes.
- Todas las piezas: limpias, véase el §5.3
- Estado de las piezas del bastidor: sin deformaciones, inestabilidad, debilidad o conexiones sueltas
- Frenos: sin daños visibles y/o suciedad. Elimine la suciedad, ya que podría perjudicar el movimiento y el agarre de las ruedas. Si una rueda está dañada, acuda a un taller autorizado para su reparación.
- Caja de control, mando manual, cargador de baterías, cables correspondientes: no hay daños como cables deshilachados, rotos o expuestos. Compruebe que el ajuste eléctrico del brazo en voladizo funciona correctamente, utilizando el control manual.
- Estado de la batería: recargar la batería cuando sea necesario, véase el §3.3.

#### *Aprox. Cada 8 semanas*

En función de la frecuencia de uso, compruebe los siguientes puntos:

- Lubricación de las uniones articuladas en la pluma
- Estado de las ruedas
- Si hay algún daño visible en la carcasa, en la caja de control, en el cargador de baterías (si está disponible) o en el mando.
- ¿El estado de los cables es seguro para circular?
- recargar la batería

#### *Aprox. Cada 6 meses o para cada nuevo usuario*

En función de la frecuencia de uso, compruebe los siguientes puntos:

- Limpieza
- Estado general
- Que funcione el cargador
- Función de las ruedas

En caso de resistencia excesiva al rodar, limpie las ruedas. Si no basta para arreglar el problema, póngase en contacto con su distribuidor especializado.

#### *Anualmente o más regularmente*

El elevador debe pasar por inspección y mantenimiento realizados por el distribuidor especializado por lo menos una vez al año, o más a menudo. La frecuencia mínima de mantenimiento depende del uso y debe, por tanto, acordarse mutuamente con el distribuidor especializado.



## 5.2 Envío y almacenamiento

- El transporte y almacenamiento debe llevarse a cabo según las especificaciones técnicas en §7. Asegurarse de que el elevador esté almacenado en un lugar seco.
- Evite que los cables se aplasten o se doblen con torceduras.
- Desconecte el elevador de pacientes de la toma de salida.
- Recubra y embale adecuadamente l'elevador de pacientes para protegerla del óxido y de cuerpos extraños. (p. ej. agua salada, aire del mar, arena, polvo, etc.).
- Almacene todas las partes desmontadas juntas en el mismo sitio (o identifíquelas si es necesario) para evitar mezclarlas con otros productos al volver a montar la silla (p. ej. cargador de baterías).
- Segúrese de que no hay objetos almacenados sobre o contra el elevador y sus componentes para evitar daños.

ES

## 5.3 Limpieza

PRECAUCIÓN

Riesgo de daños por humedad

- No utilizar nunca una manguera o un limpiador a alta presión.
- Utilice un detergente comercial suave para retirar la suciedad rebelde.
- Las manchas se pueden eliminar con una esponja o un cepillo suave.
- No emplee líquidos agresivos de limpieza, como disolventes. Tampoco debe usar cepillos duros.

### 5.3.1 Piezas de plástico

Limpie las piezas de plástico de su elevador de pacientes con limpiadores de plástico comerciales. Lea la información específica del producto y use solo un cepillo o una esponja suave.

### 5.3.2 Recubrimiento

La alta calidad de los acabados de las superficies garantiza una protección óptima contra la corrosión. Si el revestimiento exterior presenta arañazos u otros daños, pida a su distribuidor especializado que repare la superficie afectada.

Durante la limpieza, utilice solo agua tibia y productos de limpieza normales, cepillos y paños suaves. Asegúrese de que no entra humedad en los tubos.

### 5.3.3 Carcasa de electrónica

**⚠ ADVERTENCIA: Riesgo de lesiones – Antes de realizar trabajos de mantenimiento, se debe activar la parada de emergencia, ya que de lo contrario se pueden producir desplazamientos inesperados.**

El panel de control, la carcasa del motor y el mando manual se deberán limpiar únicamente con un paño húmedo con un poco de limpiador doméstico. No utilice materiales de pulimento ni utensilios de limpieza con bordes cortantes (esponja de metal, cepillos, etc.), ya que la superficie el mando del operador se puede rayar, dañándose así la protección contra las salpicaduras.

Compruebe regularmente que las conexiones insertables no estén corroídas ni dañadas, puesto que esto puede mermar la funcionalidad de la electrónica.

El fabricante no asume ningún tipo de responsabilidad por la falta de cuidados.

## 5.4 Desinfección

**⚠ ADVERTENCIA: Productos peligrosos: el uso de desinfectantes está restringido al personal autorizado.**

Todas las partes de l'elevador de pacientes se pueden limpiar frotando con un desinfectante comercial. Siga las instrucciones del desinfectante.

Las instrucciones de lavado de los arneses se encuentran en el manual del arnés y en la etiqueta de cada arnés.

## **ES** 5.5 Inspección

En principio recomendamos una inspección anual y, una como mínimo, cuando finaliza el uso. Todas las verificaciones que se indican a continuación deben ser realizadas y documentadas por personal autorizado:

- Compruebe el cableado (especialmente, verifique la ausencia de aplastamientos, desgastes o cortes en las partes visibles del aislamiento de los hilos, núcleos metálicos visibles, pliegues, cambios de color de la capa exterior, secciones frágiles, así como la correcta posición para evitar efectos mecánicos como cortes o aplastamientos).
- Inspeccione visualmente el estado de las partes del bastidor para detectar posibles deformaciones y/o desgastes del plástico (bastidor, suspensión del motor, brazo basculante, abrazadera de ampliación).
- Verifique visualmente el estado de la pintura (peligro de corrosión).
- Inspeccione visualmente todas las carcasas para detectar posibles daños o tornillos sueltos.
- Verifique la cantidad de grasa en las juntas metálicas de las partes móviles.
- Verifique visualmente la ausencia de roturas y puntos frágiles en todas las piezas de plástico.
- Revise la corriente de descarga residual de la caja de control (incluido el cargador) (A) según VDE 0702.
- Revise la resistencia de aislamiento de la caja de control (incluido el cargador) (MO) según VDE 0702.
- Compruebe que el brazo basculante funcione (lubricación de las piezas de unión, rango de ajuste, deformación y desgaste).
- Compruebe el funcionamiento de los elementos de circulación (en un recorrido de prueba → ruidos, velocidad, desplazamiento libre, etc.), si es necesario: mida el rendimiento, primero sin carga y después con la carga nominal ("SWL"), para estudiar el desgaste y la abrasión de los motores comparando los valores de la corriente eléctrica con los valores en el momento de la entrega.
- Prueba de funcionamiento de la parada de emergencia.
- Prueba de funcionamiento de la bajada de emergencia.
- ¿Se han suministrado todos los componentes? ¿Dispone de manual de instrucciones?

Las pruebas de medición sólo pueden ser realizadas por personas que dispongan de una formación relacionada con el elevador y que hayan sido instruidas por un electricista sobre los medios y procedimientos de prueba que se deben utilizar. La autorización para usar el elevador de pacientes ruedas después de realizadas las pruebas de medición o las medidas de mantenimiento sólo puede ser otorgada por un electricista.

Solo deberá firmar el plan de mantenimiento una vez se hayan verificado todos los aspectos mencionados anteriormente como mínimo.

## 5.6 Vida útil prevista

La vida útil media del elevador es de 8 años. La vida útil aumentará o disminuirá dependiendo de la frecuencia de uso, las circunstancias de conducción y el mantenimiento.

## 5.7 Reutilizar

Antes de reutilizar el elevador por otra persona, desinfectarla, inspeccionarla y hacer que pase por un mantenimiento según las instrucciones de este capítulo.

## 5.8 Fin de vida útil

Al final de la vida útil, deberá desechar el elevador siguiendo las leyes medioambientales de su localidad. Para transportar materiales reciclables del elevador de manera más cómoda, se recomienda que se desmonte primero.

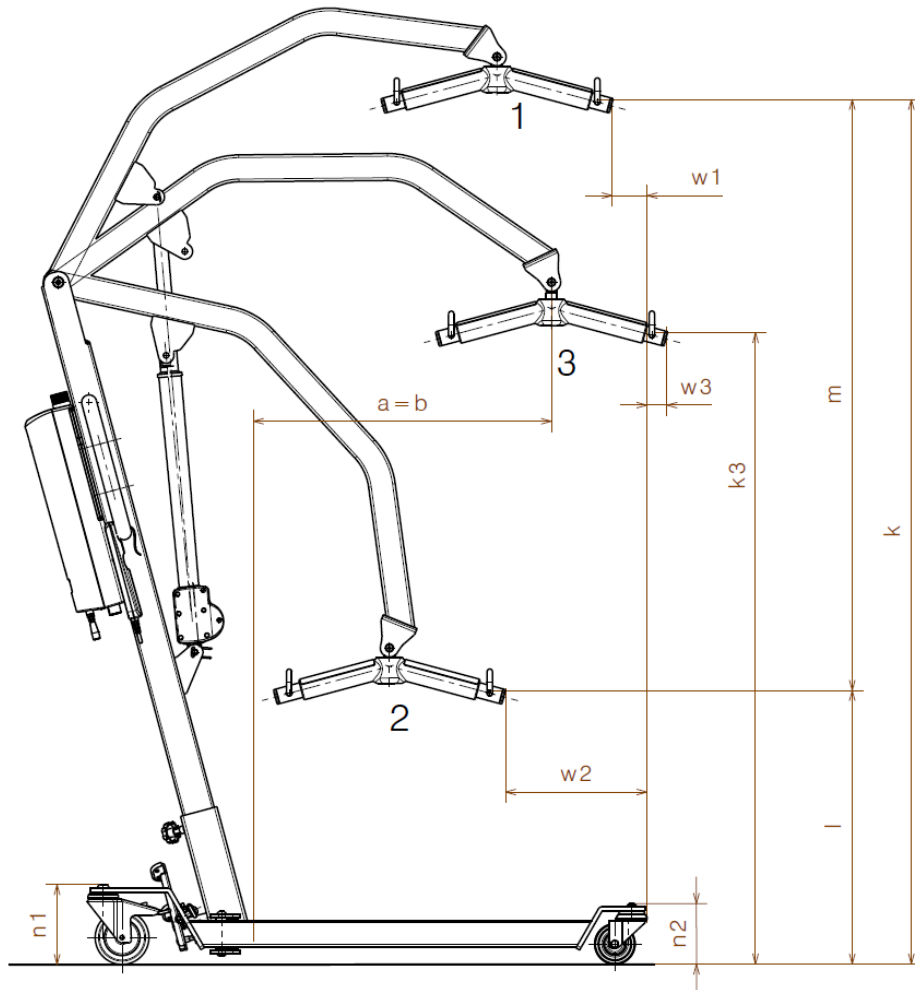
## 6 Solución de averías

Tabla 1: Solución de averías

Problema	Causa del problema	Solución del problema
Ruido en las partes móviles (por ejemplo, en el brazo basculante).	Lubricación necesaria.	Engrase las partes móviles. <b>(No engrase el accionador).</b>
El accionador hace un ruido extraño.	El accionador está dañado.	Sustituya el accionador o póngase en contacto con el distribuidor especializado.
El elevador de pacientes no se eleva.	<ol style="list-style-type: none"> <li>1. El accionador eléctrico está dañado.</li> <li>2. El peso del usuario es demasiado elevado (El LED de sobrecarga en el control manual se enciende).</li> <li>3. El control manual o el accionador no está conectado.</li> <li>4. La batería no está conectada o está mal conectada a la caja de control.</li> <li>5. Batería demasiado baja.</li> <li>6. Parada de emergencia activada.</li> </ol>	<ol style="list-style-type: none"> <li>1. Sustituya el accionador.</li> <li>2. Utilice el elevador de pacientes con un peso de usuario máximo más elevado.</li> <li>3. Revise las conexiones. En caso necesario, conecte el control manual o accionador.</li> <li>4. Verifique que la batería esté instalada o compruebe la conexión de la batería.</li> <li>5. Cargue o sustituya las baterías.</li> <li>6. Desactive la parada de emergencia.</li> </ol>
La bajada de paciente en caso de emergencia no funciona.	Para bajar el paciente es necesaria una carga de peso mínima.	Si el peso del paciente es demasiado bajo, tire ligeramente por los brazos basculantes o ajuste la velocidad de bajada.
No se puede cargar la batería.	<ol style="list-style-type: none"> <li>1. Las baterías no están bien insertadas en la caja de control.</li> <li>2. Cable de alimentación defectuoso.</li> <li>3. Baterías defectuosas.</li> <li>4. Defecto en la caja de control con cargador incluido o cargador.</li> </ol>	<ol style="list-style-type: none"> <li>1. Revise que las baterías estén conectadas a la caja de control.</li> <li>2. Cambie el cable de alimentación.</li> <li>3. Sustituya la batería.</li> <li>4. Sustituya la caja de control con cargador incluido o cargador.</li> </ol>

# 7 Especificaciones técnicas

ES



Dirección de avance

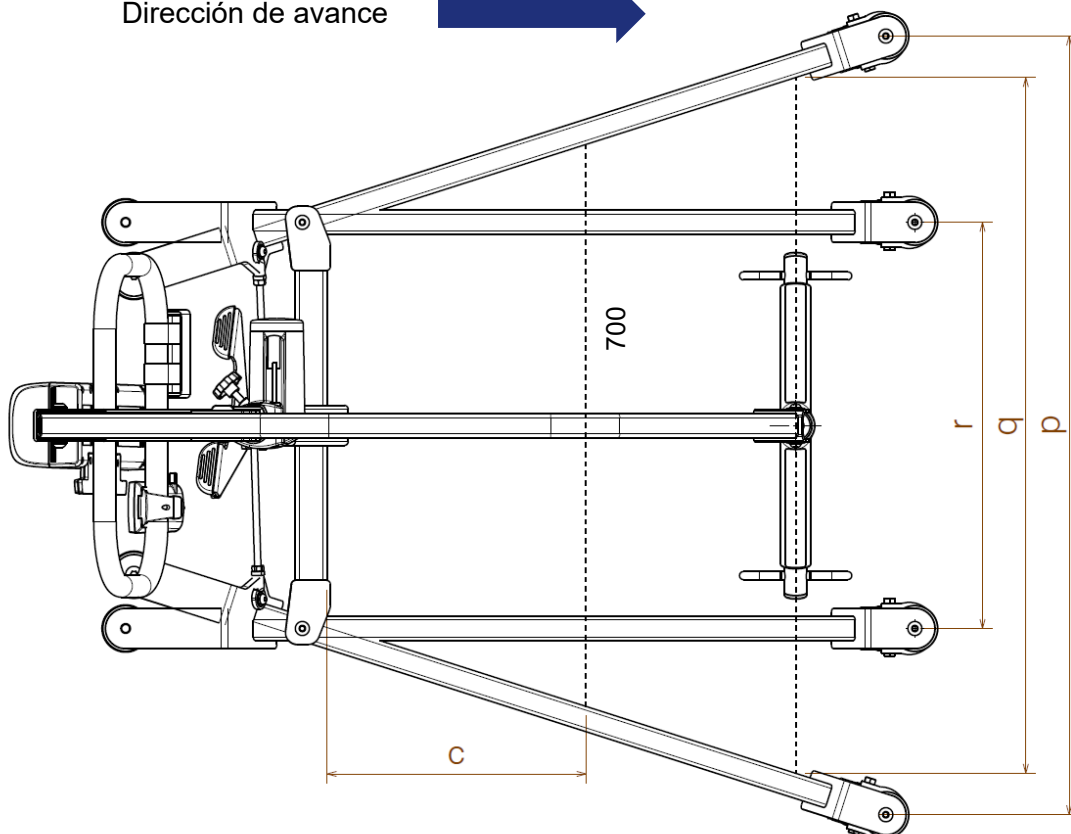


Tabla 2: Especificaciones técnicas

<b>Marca</b>	<b>Vermeiren</b>
<b>Tipo</b>	<b>Elevador de pacientes</b>
<b>Modelo</b>	<b>Falcon</b>

Description	Dimensiones en el plano	Dimensions
Posición más baja ZAP*	l	509 mm
Altura máxima ZAP*	k	1609 mm
Rango de elevación (altura alcanzada)	m	1100 mm
Longitud del brazo		1042 mm
Longitud total		1158 mm
Distancia mínima brazo	r	506 mm
Distancia máxima brazo	q	970 mm
Altura de las patas / altura del chasis	n	149 mm 112,5 mm
Anchura total (cerrado), dimensiones exteriores		565 mm
Anchura total (abierto), ruedas delanteras	p	1026 mm
Longitud plegada		1236 mm
Altura plegada		294 mm
Anchura plegada		565 mm
Distancia mín. entre la pared / CSP* (alcance máximo)	w3	36 mm
Distancia mín. entre la pared / CSP* (altura mínima)	w2	263,5 mm
Distancia mín. entre la pared / ZAP* (altura máxima)	w1	65 mm
Radio de giro		1188 mm
Peso total		35 kg
Peso del chasis		16,5 kg
Peso de la caja de control + batería		3 kg
Peso del bastidor superior (brazo en voladizo / barra de separación + motor + caja de control)		18,5 kg
<b>Carga máxima</b>		130 kg
Altura libre al suelo		15,5 mm
Alcance máximo a 600 mm	a	557 mm
Anchura máxima desde el soporte	b	557 mm
Anchura máxima desde el soporte con una distancia de 700 mm	c	323 mm
Salida de tensión		24V ~ máx. 250 VA
Temperatura de servicio		de +5°C a +40°C
Humedad relativa		del 20% al 80% a 30 °C – sin condensación
Nivel de ruido		< 54 dB (A)

<b>Marca</b>	<b>Vermeiren</b>
<b>Tipo</b>	<b>Elevador de pacientes</b>
<b>Modelo</b>	<b>Falcon</b>

<b>Description</b>	<b>Dimensiones en el plano</b>	<b>Dimensions</b>
Panel de control		TiMOTION TC20
Batería		No aplicable
Control manual		TiMOTION TH10
Motor		TiMOTION TA23
Clase de protección del panel de control		IP54
Clase de protección de la batería		No aplicable
Clase de protección del control manual		IP54
Clase de protección del motor		IP54
Clase de aislamiento		II - Tipo B
Modo periódico		máx. 10% o 2 min. de servicio ininterrumpido/18 min. pausa
Capacidad de la batería		2.9 Ah
Parada de emergencia		Sí
Bajada manual de emergencia		Sí
Bajada eléctrica de emergencia		No
<b>Derechos de modificación reservados. Tolerancia de la medida +/- 15 mm/ 1,5 kg</b>		

1 = posición superior, 2 = alcance máximo, 3 = posición inferior  
\* ZAP = Tope central











## Service registration form

This product (name): .....

was inspected (I), serviced (S), repaired (R) or disinfected (D):

By (stamp):          Kind of work: I / S / R / D Date:	By (stamp):          Kind of work: I / S / R / D Date:	By (stamp):          Kind of work: I / S / R / D Date:
By (stamp):          Kind of work: I / S / R / D Date:	By (stamp):          Kind of work: I / S / R / D Date:	By (stamp):          Kind of work: I / S / R / D Date:
By (stamp):          Kind of work: I / S / R / D Date:	By (stamp):          Kind of work: I / S / R / D Date:	By (stamp):          Kind of work: I / S / R / D Date:
By (stamp):          Kind of work: I / S / R / D Date:	By (stamp):          Kind of work: I / S / R / D Date:	By (stamp):          Kind of work: I / S / R / D Date:
By (stamp):          Kind of work: I / S / R / D Date:	By (stamp):          Kind of work: I / S / R / D Date:	By (stamp):          Kind of work: I / S / R / D Date:



Vermeiren GROUP  
Vermeirenplein 1 / 15  
2920 Kalmthout  
BE

sitio web: [www.vermeiren.com](http://www.vermeiren.com)

### **Instrucciones destinadas a los distri-buidores especializados**

El presente manual de instrucciones es parte integrante del producto y se debe adjuntar a todas las producto que se vendan.

Versión: A, 2022-11

Basic UDI: 5415174FalconDQ

**Todos los derechos reservados, incluidos los de la traducción.**