

# User manual

MANUEL D'UTILISATION  
GEBRUIKSAANWIJZING  
GEBRAUCHSANWEISUNG  
MANUALE DI ISTRUZIONI  
MANUAL DE INSTRUCCIONES  
INSTRUKCJA OBSŁUGI  
NÁVOD K OBSLUZE

## Bobby





<b>Inhalt</b>	<b>1</b>
<b>Vorwort</b>	<b>2</b>
<b>1 Ihr Produkt</b>	<b>3</b>
<b>2 Vor der Benutzung</b>	<b>4</b>
2.1 Bestimmungsgemäße Verwendung	4
2.2 Zeichenerklärung	4
2.3 Allgemeine Sicherheitshinweise	4
2.4 Transport	5
2.5 Zusammenklappen/Auseinanderklappen des Rollstuhls	5
2.6 Lagerung	5
<b>3 Verwendung</b>	<b>6</b>
3.1 An- oder Abbauen der Fußauflagen	6
3.2 Zusammen-/Auseinanderklappen der Rücken	6
3.3 Betätigen der Bremsen	7
3.4 Setzen in den Rollstuhl	7
3.5 Fahren mit dem Rollstuhl	8
<b>4 Zusammenbau und Einstellung</b>	<b>9</b>
4.1 Werkzeuge	9
4.2 Lieferumfang	9
4.3 Einstellen der Fußauflagen	9
4.4 Einstellen des Fußplattenwinkel	10
4.5 Einstellen der Bremsen	10
<b>5 Wartung</b>	<b>11</b>
5.1 Wartungspunkte	11
5.2 Wartungshinweise	11
5.3 Störungsbeseitigung	12
5.4 Voraussichtliche Nutzungsdauer	12
5.5 Wiedereinsatz	12
5.6 Nutzungsende	12
<b>6 Technische Daten</b>	<b>13</b>

## Vorwort

**DE**

Herzlichen Glückwunsch! Sie sind nun Besitzer eines Vermeiren-Rollstuhls!

Dieser Rollstuhl wurde von versierten und engagierten Mitarbeitern gefertigt. Es entspricht hinsichtlich Konstruktion und Fertigung den hohen Qualitätsstandards von Vermeiren.

Lesen Sie dieses Handbuch daher bitte aufmerksam durch, um sich mit der Bedienung, den Fähigkeiten und Beschränkungen Ihres Rollstuhls vertraut zu machen. Sollten Sie nach der Lektüre dieses Handbuchs noch Fragen haben, können Sie sich jederzeit an Ihren Fachhändler wenden. Er wird Ihnen gerne in dieser Angelegenheit weiterhelfen.

### Wichtiger Hinweis

Um Ihre Sicherheit zu gewährleisten und die Nutzungsdauer Ihres Produkts zu verlängern, sollten Sie es gut behandeln und regelmäßig überprüfen und/oder warten lassen.

Dieses Handbuch enthält die neuesten Produktentwicklungen. Vermeiren behält sich das Recht vor, Veränderungen an dieser Art von Produkt vorzunehmen, ohne eine Verpflichtung einzugehen, ähnliche bereits ausgelieferte Produkte anzupassen oder auszutauschen.

Die Abbildungen dienen zur Verdeutlichung der Anweisungen in diesem Handbuch. Das gezeigte Produkt kann in Details von Ihrem Produkt abweichen.

### Verfügbare Informationen

Auf unserer Webseite <http://www.vermeiren.com/> finden Sie stets die aktuellste Version der in diesem Handbuch beschriebenen Informationen. Informieren Sie sich bitte regelmäßig auf dieser Website nach eventuell verfügbaren Aktualisierungen.

Sehbehinderte Menschen können sich die elektronische Version dieses Handbuchs herunterladen und mit Hilfe einer Sprachsyntheselösung („Text-to-Speech-Software“) vorlesen lassen.



Benutzerhandbuch

Für Anwender und Fachhändler



Servicehandbuch für Rollstühle

Für Fachhändler



EG-Konformitätserklärung

# 1 Ihr Produkt



1. Schere
2. Handgriffe
3. Rücken
4. Armpolster
5. Armlehnen
6. Antriebsräder (Hinterräder)
7. Bremsen
8. Kipphilfe
9. Lenkräder (Vorderräder)
10. Fußauflagen
11. Fussplatte
12. Sitz
13. Typenschild

## 2 Vor der Benutzung

### 2.1 Bestimmungsgemäße Verwendung

Dieser Abschnitt enthält eine kurze Beschreibung der vorgesehenen Benutzung Ihres Rollstuhls. Darüber hinaus enthalten die Anweisungen in den anderen Abschnitten zusätzliche Warnhinweise. Auf diese Weise wollen wir Sie auf die Möglichkeit einer unsachgemäßen Benutzung hinweisen.

- Indikationen und Kontraindikationen: Der Rollstuhl wird von einer Begleitperson geschoben. Der Rollstuhl ist ausschließlich für den Transport von gehbehinderten Menschen vorgesehen, für eine nicht permanente Nutzung und für Transportzwecke. Die Ausstattungsvarianten erlauben den Einsatz des Rollstuhls für ältere Menschen.
- Der Rollstuhl kann sowohl im Innen- als auch im Außenbereich eingesetzt werden.
- In dem Rollstuhl kann eine Person transportiert werden mit einem Gewicht von maximal 115 kg. Er ist nicht dafür vorgesehen, Sachen oder Objekte zu transportieren oder zu anderen Zwecken als zuvor beschrieben benutzt zu werden.
- Verwenden Sie ausschließlich von Vermeiren genehmigte Zubehör- oder Ersatzteile.
- Sehen Sie sich auch die technischen Daten und die Einschränkungen Ihres Rollstuhls in Abschnitt 6 an.
- Die Garantie für dieses Produkt beruht auf dessen normaler Benutzung und Wartung wie in diesem Handbuch beschrieben. Schäden an Ihrem Produkt, die auf unsachgemäße Benutzung oder mangelnde Wartung zurückzuführen sind, führen zum Erlöschen der Garantie.

### 2.2 Zeichenerklärung



Maximalgewicht des Benutzers (in kg)



Außen/Innenbenutzung



Maximale Neigungssicherheit in ° (Grad).



Typbezeichnung

### 2.3 Allgemeine Sicherheitshinweise

- Benutzen Sie Ihren Rollstuhl nicht, wenn Sie unter dem Einfluss von Alkohol, Medikamenten oder anderen Substanzen stehen, die Ihre Fahrtüchtigkeit beeinträchtigen könnten.
- Beachten Sie, dass bestimmte Teile dieses Rollstuhls infolge der Umgebungstemperatur, Sonneneinstrahlung, Heizkörpern usw. sehr warm oder sehr kalt werden können. Seien Sie daher vorsichtig beim Berühren. Tragen Sie bei kaltem Wetter Schutzbekleidung. Wenn Sie sich im Freien aufhalten, können Reithandschuhe verwendet werden, um den Griff an den Handrändern zu verbessern.
- Nehmen Sie keinerlei Veränderungen an Ihrem Rollstuhl vor.
- Achten Sie darauf, dass bei Nutzung der Antriebsräder keine Gegenstände und/oder Körperteile in die Speichen hineinragen, da sonst Verletzungen und/oder Beschädigungen an Ihrem Rollstuhl auftreten können.

Bitte beachten sie, dass Ihr Rollstuhl je nach den verwendeten Einstellungen einige Arten von Diebstahlsicherungssystemen beeinträchtigen kann. Dies kann dazu führen, dass der Sicherungsalarm des Shops ausgelöst wird.

Sollte sich ein schwerwiegender Zwischenfall mit Ihrem Produkt ereignet haben, benachrichtigen Sie Vermeiren oder Ihren Fachhändler sowie die zuständige Behörde in Ihrem Land.

## 2.4 Transport

### 2.4.1 Beiseiteschaffen

Am besten lässt sich der Rollstuhl transportieren, indem die Räder verwendet und der Rollstuhl geschoben wird. Sollte dies nicht möglich sein (beispielsweise wenn die Hinterräder für den Transport in einem Auto abgenommen wurden), greifen Sie den Rahmen fest an der Vorderseite und an den Handgriffen. Greifen Sie den Rollstuhl nicht an den Fußauflagen, Armlehnen oder den Rädern.


### 2.4.2 Transport in einem Fahrzeug (als Gepäck)

 **WARNUNG** Verletzungsgefahr

- Benutzen Sie Ihren Rollstuhl NICHT als Sitz in einem Fahrzeug (siehe nächstes Symbol).
  - Achten Sie darauf, den Rollstuhl ordnungsgemäß zu befestigen. So vermeiden Sie Verletzungen der Fahrzeuginsassen bei einer Kollision oder einem plötzlichen Bremsmanöver.
  - Verwenden Sie zum Sichern des Rollstuhls und des Fahrzeuginsassens NIEMALS den gleichen Sicherheitsgurt.
1. Falten Sie den Rollstuhl gemäß den Anweisungen in Kapitel 2.5 auf die kleinste Größe.
  2. Bewahren Sie den Rollstuhl und seine Räder im Gepäckraum oder hinter dem Beifahrersitz auf. Falls Gepäckraum und Fahrgastzelle NICHT voneinander getrennt sind, muss der Rahmen des Rollstuhls sicher am Fahrzeug befestigt werden.



## 2.5 Zusammenklappen/Auseinanderklappen des Rollstuhls

 **VORSICHT** Klemmgefahr! Achten Sie darauf, dass Ihre Finger nicht zwischen die Rollstuhlkomponenten gelangen.

*So falten Sie den Rollstuhl zusammen:*

1. Klappen Sie die Fußplatten hoch, oder entfernen Sie die Fußauflagen (siehe § 3.1).
2. Klappen Sie die Rückenlehne um (siehe §3.2).
3. Fassen Sie den Sitz an der Vorder- und Hinterseite an, und ziehen Sie ihn nach oben.
4. Drücken Sie gegen die Handgriffe, um den Rollstuhl weiter zusammenzuklappen.

*So entfalten Sie den Rollstuhl:*

1. Stellen Sie sich auf die Rückseite der Rollstuhl.
2. Entfalten Sie die Rückenlehne (siehe §3.2).
3. Nutzen Sie die Schiebegriffe, um den Rollstuhl so weit wie möglich zu öffnen.
4. Stellen Sie sich auf die Vorderseite der Rollstuhl.
5. Drücken Sie die beiden Holme, an denen der Sitz befestigt ist, weiter nach unten.

## 2.6 Lagerung

- i** Stellen Sie sicher, dass Ihr Rollstuhl in einer trockenen Umgebung gelagert wird, um Schimmelbildung und die Beschädigung der Polsterung zu vermeiden, siehe auch Kapitel 6.



## 3 Verwendung

**VORSICHT**

Gefahr von Verletzungen und/oder Beschädigungen

- Lesen Sie bitte zunächst die vorhergehenden Abschnitte, um sich über die Benutzungsbedingungen zu informieren. Benutzen Sie den Rollstuhl NICHT, bevor Sie alle Anweisungen aufmerksam gelesen und vollständig verstanden haben.
- Bei Zweifeln oder Fragen wenden Sie sich bitte zwecks Hilfe an Ihren Fachhändler, Pflegedienst oder Fachberater.
- Stellen Sie sicher, dass Ihre Hände, Kleidung, Gürtel, Schnallen oder Schmuck während des Gebrauchs oder der Einstellung nicht von Rädern oder anderen beweglichen Teilen eingeklemmt werden.

### 3.1 An- oder Abbauen der Fußauflagen

**VORSICHT**

Verletzungsgefahr

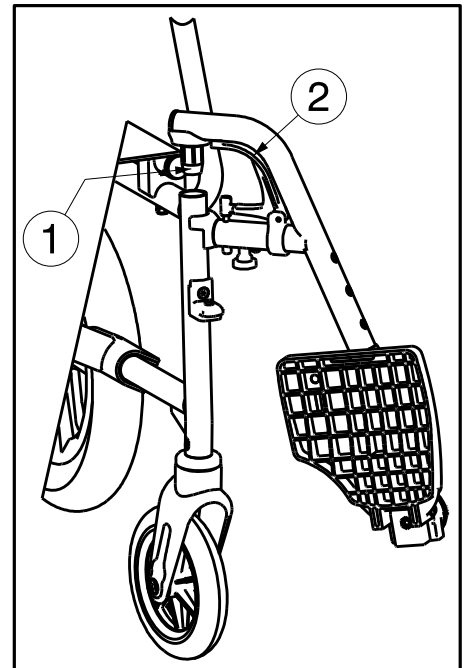
- Achten Sie darauf, dass die Fußauflagen vor Gebrauch des Rollstuhls fest arretiert sind.
- Halten Sie Objekte vom Schwenkbereich der Fußauflagen fern während des an- oder Abbauens der Fußauflagen.

Die Fußauflagen werden wie folgt montiert:

1. Halten Sie die Fußauflage seitlich an die Außenseite des Rollstuhlrahmens und stecken Sie den Zapfen (1) in den Rahmen.
2. Drehen Sie die Fußauflagen nach innen bis diese einrasten.
3. Schwenken Sie die Fußplatte nach unten.

So bauen Sie die Fußauflagen ab:

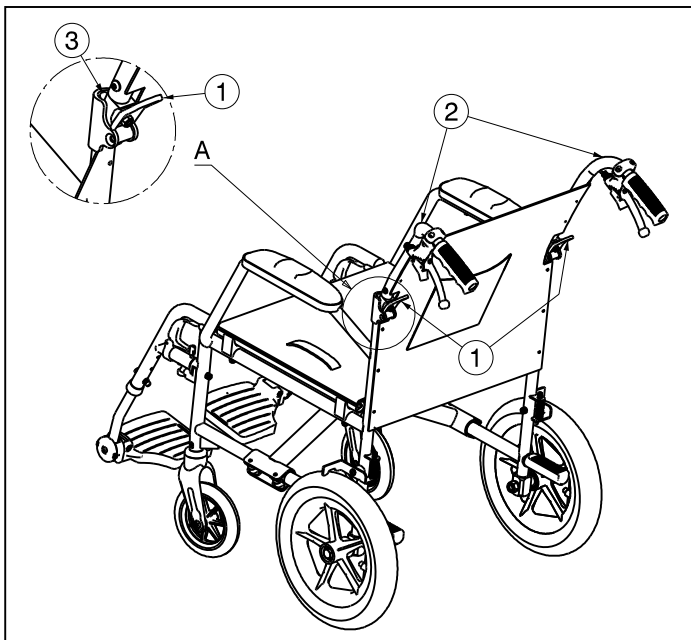
1. Ziehen Sie am Hebel (2).
2. Schwenken Sie die Fußauflage an die Außenseite des Rollstuhls, bis sie sich aus der Führung löst.
3. Ziehen Sie die Fußauflage mit dem Zapfen aus dem Rahmen (1).



### 3.2 Zusammen-/Auseinanderklappen der Rücken

**WARNUNG**

Verletzungsgefahr – Achten Sie darauf, dass die Rücken vor Gebrauch des Stuhls fest arretiert sind.



So klappen Sie die Rückenlehne zusammen:

1. Ziehen Sie an den Hebeln ①, bis der Stift ③ aus dem Loch gezogen ist.
2. Ziehen Sie die oberen Rückenlehnen-Stangen ② nach unten, bis die Rückenlehne komplett zusammengeklappt ist.

So klappen Sie die Rückenlehne auseinander:

1. Ziehen Sie die Rückenlehnen-Stangen ② nach oben, bis sich die Rückenlehne in der korrekten Position befindet.
2. Vergewissern Sie sich, dass die Rückenlehne eingerastet ist.



### 3.3 Betätigen der Bremsen

 WARNUNG

Verletzungsgefahr

- Die Bremsen dienen nicht dazu, die Bewegung des Rollstuhls abzubremesen. Sie dienen ausschließlich dazu, unbeabsichtigte Bewegungen des Rollstuhls zu verhindern.
- Die ordnungsgemäße Funktion der Bremsen kann durch Verschleiß oder Schmutz (auch Wasser, Öl, Schlamm usw.) beeinträchtigt werden. Überprüfen Sie daher vor jeder Rollstuhlnutzung den Zustand der Reifen.
- Die Bremsen sind einstellbar und können verschleifen. Überprüfen Sie daher vor jeder Rollstuhlnutzung den Zustand der Bremsen.
- Achten Sie darauf, dass der Rollstuhl auf einer flachen, horizontalen Fläche steht, bevor Sie die Bremsen lösen. Lösen Sie niemals beide Bremsen gleichzeitig.

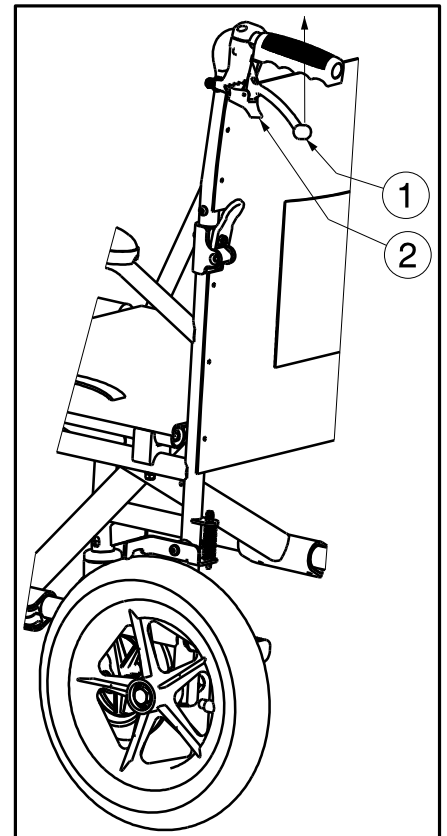
Die Bremsen können nur vom Helfer betätigt werden.

So betätigen Sie die Bremsen:

1. Ziehen Sie die Bremshebel (1) nach oben.
2. Drücken Sie Teil (2), um die Bremsen zu blockieren.

So lösen Sie die Bremsen:

1. Lösen Sie zunächst Teil (2).
2. Lösen Sie die Bremshebel (1).

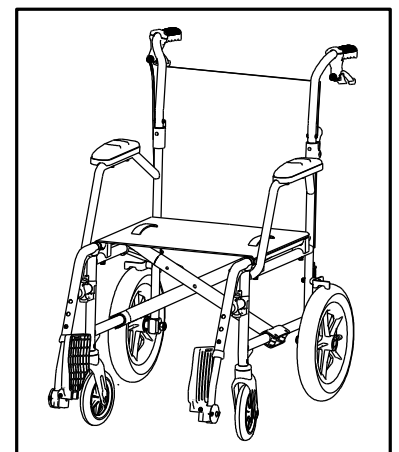


### 3.4 Setzen in den Rollstuhl

 WARNUNG

Gefahr von Personen- und/oder Sachschäden

- Falls Sie sich nicht allein sicher in den Rollstuhl oder aus diesem heraus umsetzen können, bitten Sie jemanden um Hilfe.
  - Stellen Sie sich nicht auf die Fußplatten.
1. Positionieren Sie den Rollstuhl so nah wie möglich an den Stuhl, die Couch oder das Bett, zu dem bzw. von dem das Umsetzen vorgenommen werden soll.
  2. Achten Sie darauf, dass beide Bremsen des Rollstuhls betätigt sind.
  3. Klappen Sie die Fußplatten nach oben, damit Sie sich nicht versehentlich darauf stellen.
  4. Setzen Sie sich in den Rollstuhl.

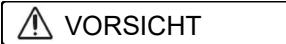


#### 3.4.1 Prüfen Sie, ob die Sitzposition korrekt ist

Einige Empfehlungen für die komfortable Verwendung des Rollstuhls:

- Setzen Sie sich möglichst weit nach hinten, so dass Ihr Rücken an der Rückenlehne anliegt.
- Achten Sie darauf, dass Ihre Oberschenkel möglichst horizontal stehen. Gegebenenfalls müssen Sie die Länge des Fußauflagen einstellen (siehe § 4.3).

### 3.5 Fahren mit dem Rollstuhl



VORSICHT

Gefahr von Verletzungen und Schäden

- Achten Sie vor jeder Benutzung auf Folgendes:
  - Feststellbremsen funktionieren einwandfrei.
  - Reifen sind in gutem Zustand, siehe Kapitel 0.
- Verhindern Sie, dass Ihre Finger von den Radspeichen erfasst werden.
- Fahren Sie NICHT auf Steigungen, Hindernissen, Stufen oder Bordsteinen, die größer sind als in Kapitel 6 angegeben.
- Wenn Sie auf einem (kleinen) Hang stehen bleiben, benutzen Sie die Bremsen.
- Achten Sie bei Bergauf- oder -abfahrten darauf, dass alle vier Räder Bodenkontakt haben.
- Fahren Sie auf Gefällen so langsam wie möglich.
- Bleiben Sie auf öffentlichen Straßen immer auf der Straße.
- Achten Sie darauf, wenn die Straße Löcher oder Lücken aufweist, die zum Einschluss der Räder führen können.
- Vermeiden Sie Steine und andere Gegenstände, die die Räder blockieren könnten.
- Stellen Sie sicher, dass die Fußplatten nicht den Boden berühren, wenn Sie ein Hindernis nehmen.
- Verwenden Sie Ihren Rollstuhl nicht auf einer Rolltreppe.
- Falls vorhanden, tragen Sie Ihren Sicherheitsgurt.
- Berücksichtigen Sie stets den Schwenkbereich der Fußplatte, um keine Passanten zu verletzen oder Gegenstände zu beschädigen.
- Treppen sollten immer mit Hilfe von zwei Begleitpersonen verhandelt werden.
- Versuchen Sie niemals Treppen zu benutzen, die nicht für Rollstühle geeignet sind.

## 4 Zusammenbau und Einstellung

Die Anweisungen in diesem Kapitel richten sich an den Fachhändler.

Der Vermeiren Bobby wurde für kurze Fahrten und einen einfachen Transfer entwickelt.

Um einen Fachhändler in Ihrer Nähe zu finden, stehen Ihnen unsere Niederlassungen gerne zur Verfügung.

 WARNUNG

Gefahr von Verletzungen und Schäden

- Nutzen Sie das Produkt nur gemäß den technischen Vor- und Angaben dieser Gebrauchsanweisung.
- Änderungen an den zulässigen Einstellungen können die Stabilität des Rollstuhls verändern (Kippen nach hinten oder zur Seite).

### 4.1 Werkzeuge

Für die Montage der Rollstuhl und für Einstellungen werden die folgenden Werkzeuge benötigt:

- Schraubenschlüsselsatz Größe 10
- Inbusschlüsselsatz Größe 4
- Kreuzschlitzschraubendreher

### 4.2 Lieferumfang

Im Lieferumfang der Bobby von Vermeiren ist Folgendes enthalten:

- 1 Rahmen mit Armlehnen, Hinterrädern und Vorderrädern
- 1 Paar Fußauflagen
- Werkzeuge
- Gebrauchsanweisung
- Zubehör (optional)

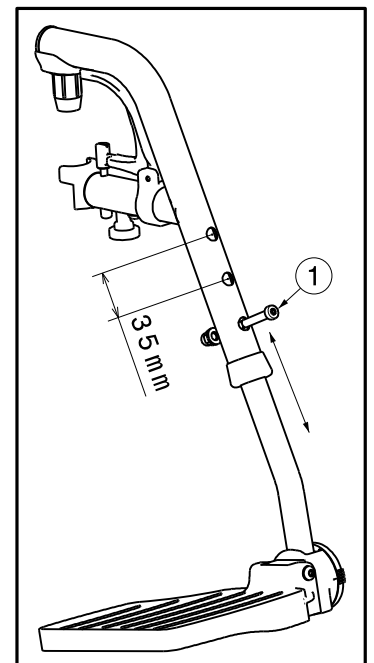
### 4.3 Einstellen der Fußauflagen

 WARNUNG

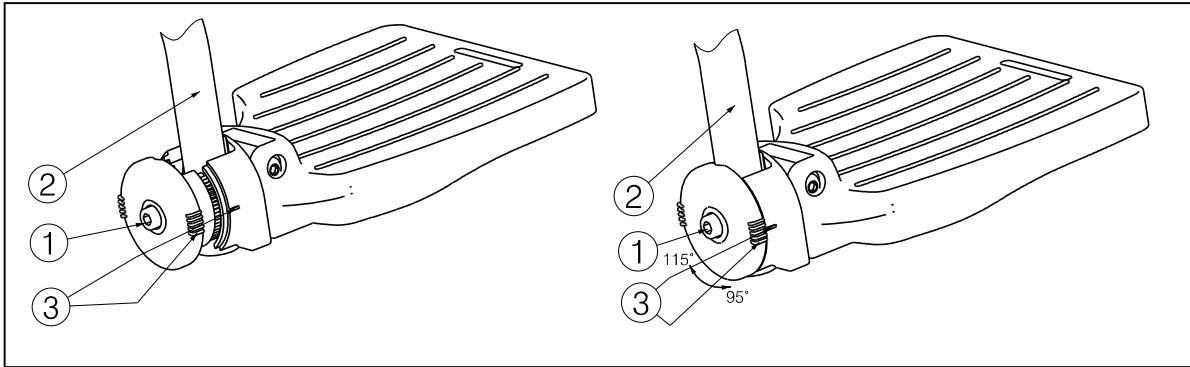
Risiko der Beschädigung – Achten Sie darauf, dass die Fußauflagen den Boden nicht berührt. Achten Sie auf einen Abstand von mindestens 60 mm zwischen der Fußauflage und dem Boden.

So stellen Sie die Länge des Fußauflagen ein (3 Löcher am Innenrohr, 3 Löcher am Außenrohr; 120mm Reichweite):

1. Entfernen Sie die Schraube (1).
2. Stellen Sie die Fußauflage auf eine angenehme Länge ein.
3. Setzen Sie die Schraube (1) wieder ein und ziehen diese handfest an.



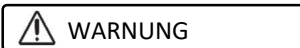
## 4.4 Einstellen des Fußplattenwinkel



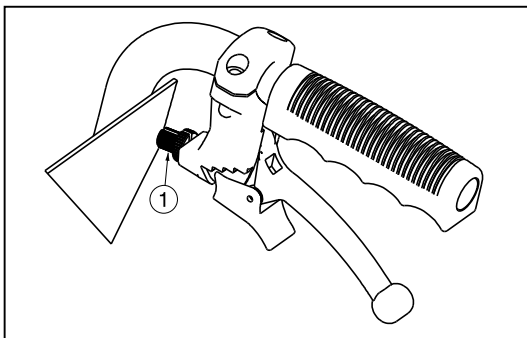
Der Winkel des Fußplatten wird wie folgt eingestellt:

1. Lösen Sie die Schraube ①.
2. Verstellen Sie das Rohr ② in den gewünschten Winkel. Die Winkelanzeige (95°-100°-105°-110°-115°) kann an den Strichen ③ abgelesen werden.
3. Ziehen Sie die Schraube ① wieder fest.

## 4.5 Einstellen der Bremsen



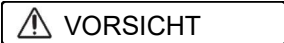
Verletzungsgefahr – Bremsen dürfen nur vom Fachhändler eingestellt werden.



1. Drehen Sie an Teil ①, um die Bremsspannung anzupassen.
2. Prüfen Sie die ordnungsgemäße Funktion der Bremsen.
3. Drehen Sie bei Bedarf so lange an Teil ①, bis die Bremsen korrekt angepasst sind.

## 5 Wartung

### 5.1 Wartungspunkte



Gefahr von Verletzungen und Schäden

Reparaturen und Teileaustausch dürfen nur von geschultem Personal durchgeführt werden und es dürfen nur Originalersatzteile von Vermeiren verwendet werden.

**i** Auf der letzten Seite dieses Handbuchs befindet sich ein Registrierungsformular, auf dem der Fachhändler jeden Service dokumentieren kann.

Die Wartungshäufigkeit hängt von der Häufigkeit und Intensität der Nutzung ab. Wenden Sie sich an Ihren Händler, um einen allgemeinen Zeitplan für Inspektion/Wartung/Reparatur zu vereinbaren.

Hinweise zur Wartung entnehmen Sie bitte der Website von Vermeiren: [www.vermeiren.com](http://www.vermeiren.com).

#### *Vor jeder Benutzung*

Kontrollieren Sie folgende Punkte:

- Alle Komponenten: Vorhanden und nicht beschädigt oder verschlissen sind.
- Alle Komponenten: Reinigung, siehe Kapitel 5.2.2.
- Räder, Rückenlehne, Sitz, Wadenlehnen, Armlehnen, Fußplatte: Sind korrekt gesichert.
- Zustand der Räder/Reifen (siehe Kapitel 5.2.1).
- Zustand der Rahmenteile: Keine Deformation, Instabilität, Schwachstelle oder lose Verbindungen.
- Sitz, Rückenlehne, Armpolster, Wadenpolster und Kopfstütze (falls vorhanden): Kein übermäßiger Verschleiß (wie Eindellungen, Beschädigungen oder Risse).
- Bremsen: Unbeschädigt und funktionsfähig.

Wenden Sie sich wegen etwaiger Reparaturen oder Ersatzteile an Ihren Fachhändler.

#### *Jährlich oder häufiger*

Lassen Sie Ihren Rollstuhl mindestens einmal pro Jahr oder häufiger von Ihrem Fachhändler inspizieren und warten. Die minimale Wartungshäufigkeit ist von der Benutzung abhängig und sollte daher zusammen mit Ihrem Fachhändler abgesprochen werden.

### 5.2 Wartungshinweise

#### 5.2.1 Räder und Reifen

**i** Die korrekte Funktionsweise der Bremsen ist vom Zustand der Reifen abhängig und kann sich infolge von Verschleiß und Verunreinigung (Wasser, Öl, Matsch usw.) verändern.

Achten Sie darauf, dass keine Drähte, Haare, Sand oder Fasern an den Rädern anhaften.

Überprüfen Sie regelmäßig das Reifenprofil. Wenn die Profiltiefe weniger als 1 mm beträgt, muss der Reifen ausgetauscht werden. Wenden Sie sich diesbezüglich bitte an Ihren Fachhändler.

#### 5.2.2 Reinigung



Beschädigungsgefahr durch Feuchtigkeit

- Benutzen Sie keinesfalls einen Wasserschlauch oder Hochdruckreiniger, um den Rollstuhl zu reinigen.

Wischen Sie alle festen Teile des Rollstuhls mit einem feuchten (nicht durchnässten) Tuch ab. Benutzen Sie ggf. eine milde Seife, die für Lacke und Kunststoffe geeignet ist.

Die Polsterung kann mit lauwarmem Wasser und einer milden Seife gereinigt werden. Verwenden Sie keine scheuernden Reinigungsmittel.

### 5.2.3 Desinfektion

VORSICHT

Beschädigungsgefahr

- Eine Desinfektion darf nur von dafür geschultem Personal durchgeführt werden. Wenden Sie sich hierfür an Ihren Fachhändler.

## 5.3 Störungsbeseitigung

Auch bei ordnungsgemäßer Benutzung Ihres Rollstuhls kann ein technisches Problem auftreten. In diesem Fall wenden Sie sich bitte an Ihren Fachhändler.



WARNUNG

Gefahr von Verletzungen und Schäden am Rollstuhl.

- Versuchen Sie NIEMALS, Ihren Rollstuhl selbst zu reparieren.

Die nachstehend genannten Symptome können auf ein ernsthaftes Problem hindeuten. Sie sollten sich daher stets an Ihren Fachhändler wenden, wenn eine der folgenden Situationen eintritt:

- Ungewöhnliche Geräusche
- Ungleichmäßige Abnutzung an einem der Reifen
- Ruckartige Bewegungen
- Rollstuhl zieht zu einer Seite
- Beschädigte oder gebrochene Radeinheiten

## 5.4 Voraussichtliche Nutzungsdauer

Die durchschnittliche Nutzungsdauer Ihres Rollstuhls beträgt 5 Jahre. Je nach Nutzungshäufigkeit, Betriebsbedingungen und Wartung kann die Nutzungsdauer Ihres Rollstuhls länger oder kürzer sein.

## 5.5 Wiedereinsatz

Lassen Sie den Rollstuhl vor jedem Wiedereinsatz gemäß den Anweisungen in §5.1 und §5.2 desinfizieren, inspizieren und warten.

## 5.6 Nutzungsende

Am Ende seiner Nutzungsdauer muss Ihr Rollstuhl gemäß den geltenden Umweltvorschriften entsorgt werden. Dazu wird er im besten Fall zerlegt, um den Transport wiederverwertbarer Teile zu erleichtern.

## 6 Technische Daten

Die nachstehenden technischen Daten gelten für diesen Rollstuhl nur bei Standardeinstellungen und optimalen Umgebungsbedingungen. Berücksichtigen Sie diese Details bei der Benutzung.

Die Werte gelten nicht mehr, falls Ihr Rollstuhl modifiziert wurde, beschädigt ist oder starke Verschleißerscheinungen aufweist.

Tabelle 1: Technische Daten

<b>Hersteller</b>	<b>Vermeiren</b>
<b>Typ</b>	<b>Manueller Rollstuhl</b>
<b>Modell</b>	<b>Bobby</b>

Beschreibung	Technische Daten	
Max. zulässiges Gewicht des Rollstuhlfahrers	115 kg	
Gesamtlänge mit Fußauflagen	950 mm	
Effektive Sitzbreite	420 mm	480 mm
Gesamtbreite (abhängig von der Sitzbreite)	575 mm	635 mm
Länge zusammengeklappt (ohne Fußauflage)	740 mm	
Breite zusammengeklappt	270 mm	
Höhe zusammengeklappt	750 mm	
Gesamtgewicht	11,00 kg	11,55 kg
Gewicht des schwersten Teils	9,40 kg	9,95 kg
Gewichte von Teilen, die demontierbar oder abnehmbar sind	<b>Fußauflagen: 1,60 kg</b>	
Statische Stabilität, bergab	10°	
Statische Stabilität, bergauf	10°	
Statische Stabilität, seitwärts	10°	
Effektive Sitztiefe	420 mm	
Höhe der Sitzoberfläche an der Vorderkante	500 mm	
Sitzwinkel	5°	
Rückenlehnenhöhe	380 mm	
Rückenlehnenwinkel	5°	
Abstand zwischen Fußauflagen und Sitz	370 – 500 mm	
Winkel zwischen Sitz und Fußauflagen	114°	
Abstand zwischen Armlehne und Sitz	220 mm	
Länge der Armlehne zur Unterfahrbarkeit	315 mm	
Greifreifendurchmesser	Nicht zutreffend	
Horizontale Lage der Achse (Deflektion)	21 mm	
Kleinster Wendekreis	1500 mm	
Durchmesser der Hinterräder	12,5"	
Reifendruck, Hinterräder (Antriebsräder),	Nicht zutreffend	
Durchmesser der Lenkräder	150 mm	
Reifenfülldruck Lenkräder (vorn)	Nicht zutreffend	
Temperaturbereich für Lagerung und Nutzung	5 °C - +41 °C	
Luftfeuchtigkeitsbereich für Lagerung und Nutzung	30% - 70%	

**Technische Änderungen vorbehalten. Messtoleranzen ± 15 mm / 1,5 kg / 1,5°**





Vermeiren GROUP  
Vermeirenplein 1 / 15  
2920 Kalmthout  
BE

website: [www.vermeiren.com](http://www.vermeiren.com)

## Hinweise für den Fachhändler

Diese Gebrauchsanweisung ist Bestand-teil des Produkts und ist bei jeder Produkts auszuhändigen.

Version: B, 2022-07

Basic UDI: 5415174 122103Bobby WP

**Alle Rechte, auch an der Übersetzung, vorbehalten.**