

# Installation manual

MANUEL D'INSTALLATION  
INSTALLATIEHANDLEIDING  
INSTALLATIONSANLEITUNG  
MANUALE DI INSTALLAZIONE  
MANUAL DE INSTALACIÓN  
INSTRUKCJA INSTALACJI  
PŘÍRUČKU PRO INSTALACI

## Inovys





## Table des matières

<b>Préface</b> .....	<b>2</b>
<b>1 Portée de la livraison</b> .....	<b>3</b>
1.1 Outils.....	3
<b>2 Montage et démontage</b> .....	<b>3</b>
<b>3 Réglages</b> .....	<b>4</b>
3.1 Position de roue arrière.....	5
3.2 Hauteur et inclinaison du siège.....	5
3.3 Profondeur du siège.....	6
3.4 Hauteur et profondeur du dossier.....	7
3.5 Position d'appui latéral du dossier.....	7
3.6 Freins de stationnement.....	8
3.7 Longueur de repose-jambes.....	8
3.8 Inclinaison de la palette repose-pieds.....	9
3.9 Largeur du repose-pied.....	9
3.10 Hauteur de repose-jambes.....	9
3.11 Profondeur de repose-jambes.....	10
3.12 Largeur entre les repose-jambes.....	10
3.13 Profondeur d'accoudoir.....	10
3.14 Largeur entre les accoudoirs.....	11
3.15 Changer la batterie (uniquement pour Inovys II-E).....	11

## Préface

Ce manuel d'installation vous est fourni pour vous aider à installer et à réparer ce fauteuil roulant, ce manuel est offert. Veuillez le lire attentivement. Si vous avez encore des questions après la lecture de ce manuel, n'hésitez pas à prendre contact avec Vermeiren.

Les informations fournies dans ce manuel s'appliquent au(x) fauteuil(s) roulant(s) :

- Inovys II
- Inovys II-E
- Inovys II-F

### **Remarque importante**

Des images du produit sont utilisées pour clarifier les instructions. Les détails du produit illustré peuvent diverger de votre produit.

### **Informations disponibles**

Sur notre site Internet <http://www.vermeiren.com/> vous trouverez toujours la version la plus récente des informations suivantes. Veuillez consulter régulièrement ce site Internet pour d'éventuelles mises à jour. Les personnes malvoyantes peuvent télécharger la version électronique de ce manuel et la lire au moyen d'une application de texte-parole.



Manuel d'utilisation  
Pour l'utilisateur et le revendeur spécialisé



Manuel d'utilisation de la télécommande et du chargeur de batterie utilisés  
(si applicable).  
Pour l'utilisateur et le revendeur spécialisé



Instructions d'installation (instructions relatives aux réglages des détails)  
Pour le revendeur spécialisé



Tableau de couples (couples maximums des boulons et des écrous)  
Pour le revendeur spécialisé



Manuel de service pour fauteuils roulants  
Pour le revendeur spécialisé



Dessins des pièces (de rechange)  
Pour le revendeur spécialisé



Déclaration de conformité CE

## 1 Portée de la livraison

Les éléments suivants sont compris dans la livraison :

- Cadre comprenant les roues, le cadre de dossier, le siège et les mécanismes de positionnement (mécaniques ou électriques \*).
- Batterie\*
- Dossier et 2 repose-jambes
- 2 accoudoirs
- Appuie-tête \*
- Chargeur de batterie dans une poche \*
- Outils
- Manuel d'utilisation de :
  - fauteuil roulant
  - télécommande \*
  - chargeur de batterie \*
  - batterie \*
- Ce manuel d'installation
- Accessoires (si applicable), comme les autocollants réfléchissants rouges à utiliser en France.

Avant l'utilisation, vérifiez que tout est inclus et qu'aucun produit n'est endommagé. Veuillez noter que la configuration de base peut différer dans les différents pays européens. Prenez contact avec votre revendeur spécialisé.

(\*) Dépend du modèle de fauteuil roulant.

### 1.1 Outils

Pour réparer et régler le fauteuil roulant, les outils suivants sont nécessaires :

- Jeu de clés n° 10 à 22
- Jeu de clés Allen n° 3 à 8
- Tournevis cruciforme
- Tournevis
- Pince
- Tenailles

## 2 Montage et démontage

Le montage et le démontage du fauteuil roulant sont décrits dans le manuel d'utilisation. Pour le Inovys II-E, la batterie doit être connectée avant la première utilisation.

## 3 Réglages



ATTENTION Risque de blessures ou de dommages

- Lisez le manuel d'utilisation du fauteuil roulant spécifique.
- Veuillez garder à l'esprit les détails techniques et les limites de l'utilisation prévue ; cf. le manuel d'utilisation.
- Le fauteuil roulant doit être réglé par un revendeur spécialisé selon les instructions du présent chapitre.
- N'utilisez que les pièces et outils décrits dans ce manuel.
- Assurez-vous qu'aucune personne aux alentours ne pénètre dans la zone de travail.
- Rassemblez toutes les petites pièces dans une boîte ou un sac.
- Lorsque vous réglez et utilisez le fauteuil roulant, assurez-vous de ne coincer aucun objet ni aucune partie de votre corps entre les pièces mobiles. Faites particulièrement attention à la position des câbles.
- En présence d'une batterie, débranchez le chargeur de batterie et éteignez la console de commande avant d'effectuer des réglages mécaniques.
- Toute modification au produit annulera la garantie et mettra fin à la responsabilité de Vermeiren.
- **Assurez-vous que toutes les vis sont bien serrées avant d'utiliser votre fauteuil roulant. Pour les vis, respectez les couples de serrage qui figurent dans le Tableau de couples sur notre site Internet.**



ATTENTION Risque de basculement

Tenez compte que changer la position des roues arrière peut influencer la stabilité du fauteuil roulant. Si vous réglez les roues arrière

- en position de réglage arrière, le fauteuil roulant devient plus stable, mais moins maniable ;
- en position de réglage avant, il devient moins stable mais plus maniable.

### **i** Remarques importantes

- Pour de plus amples informations, prenez contact avec Vermeiren.

Pour augmenter la stabilité et la maniabilité, les réglages suivants peuvent être effectués :

- position de roue arrière, cf. §3.1.
- hauteur et inclinaison du siège, cf. §3.2

### 3.1 Position de roue arrière



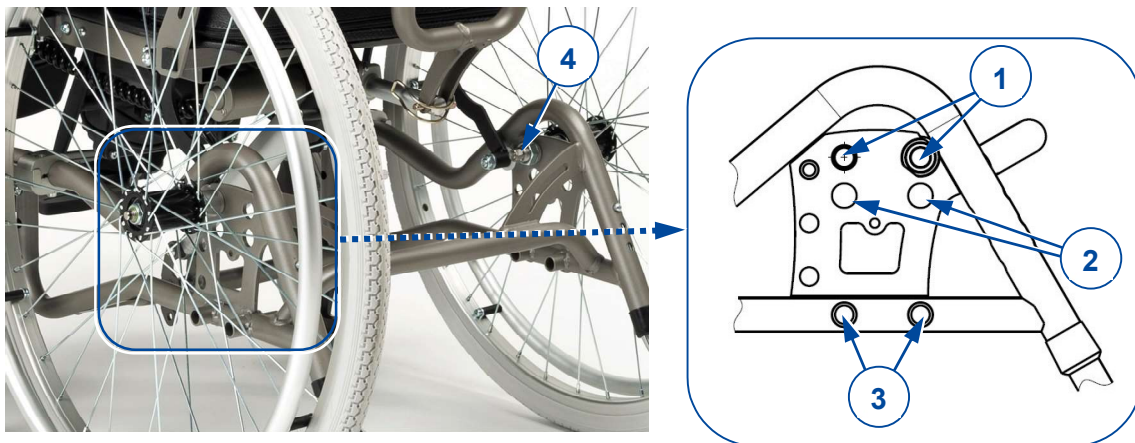
Risque de blessures ou de dommages

Après réglage des roues arrière, vérifiez le fonctionnement des freins et ajustez selon le §3.6.

Pour chaque type de roue motrice (16", 22" et 24"), il existe deux positions de réglage :

- Trous n° 1 pour roues motrices 24", espacés de 45 mm ;
- Trous n° 2 pour roues motrices 22", espacés de 45 mm ;
- Trous n° 3 dans les tubes de cadre, pour roues motrices de 16", espacés de 50 mm ;

**i** Les écrous de roue fournis correspondent à chacun des quatre alésages dans la plaque de montage. Les écrous de roue pour les roues 16" (version transit) ne conviennent qu'aux alésages (3) des tubes de cadre.



Pour modifier la position de l'écrou de roue :

1. Retirez les roues arrière, cf. le manuel d'utilisation.
2. Retirez l'écrou hexagonal (4) à l'intérieur de la plaque de montage. Rassemblez écrou de roue, rondelle, bague-entretoise (2x) et douille.
3. Montez l'écrou de roue dans l'autre alésage, conformément au schéma de pièce pour le type de montage de fauteuil roulant spécifique.
4. Serrez l'écrou hexagonal (4) à fond.
5. Répétez l'opération pour le deuxième écrou de roue. Assurez-vous que les écrous de roue de gauche et de droite sont montés dans l'alésage correspondant de la plaque de montage.
6. Installez les deux roues arrière.

### 3.2 Hauteur et inclinaison du siège

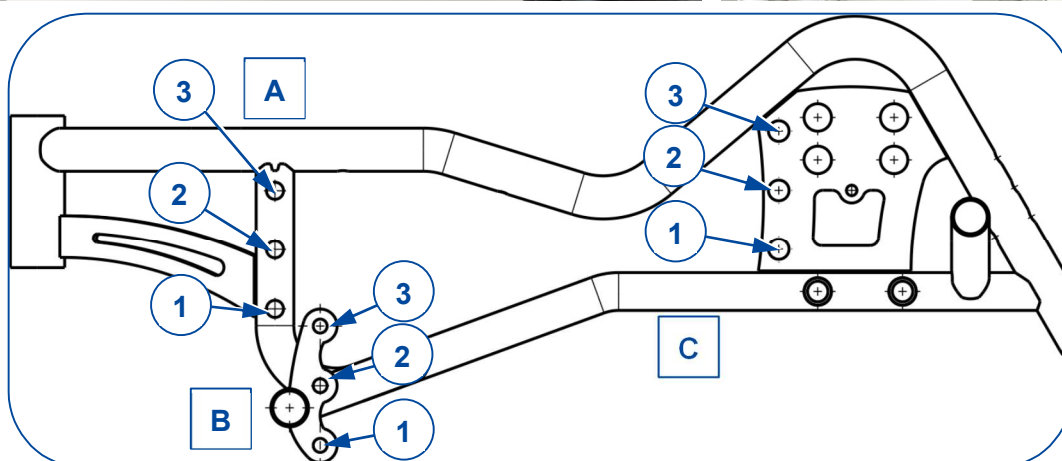
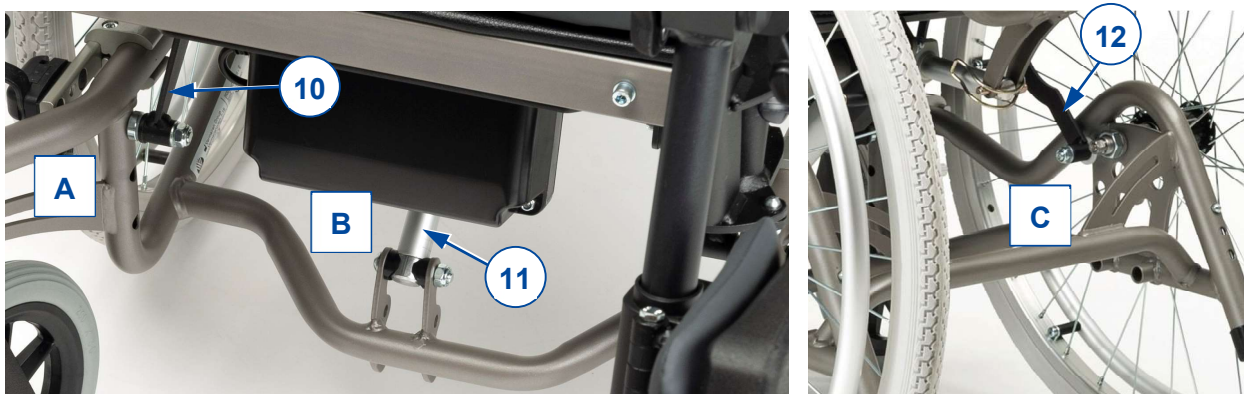
La hauteur du siège du fauteuil roulant Inovys est réglable en 3 positions, par pas de 35 mm. Pour régler la hauteur de siège, les points de connexion suivants (situés sous le cadre du siège) doivent être repositionnés :

- au tube avant (A), connexion du cadre de base et du support siège-cadre (10);
- au support base-cadre (B), connexion de cadre de base et de moteur d'inclinaison du siège (11);
- à la plaque de montage de roue arrière (C), connexion du cadre de base et du support siège-cadre (12);

Pour régler la hauteur :

1. Retirez la vis à six pans et l'écrou des éléments (10), (11) et (12) et rassemblez les entretoises.
2. Montez l'élément (10+12) avec les entretoises dans l'un des trous de réglage :
  - o En position inférieure (460 mm), dans trou n° 1 ;
  - o En position intermédiaire (495 mm), dans trou n° 2 ;

- o En position supérieure (530 mm), dans trou n° 3 ;
- 3. Serrez les vis à six pans et les écrous à fond.
- 4. Répétez les réglages (A) et (C) de l'autre côté du fauteuil roulant.
- 5. Montez l'élément (11) avec les entretoises dans l'un des trous au point (B), selon la même sélection de trou que pour l'élément (10+12).
- 6. Serrez les vis à six pans et les écrous à fond.



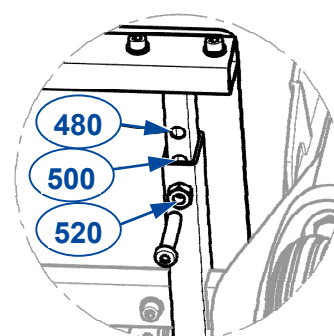
### 3.3 Profondeur du siège

La profondeur du siège peut être modifiée

- en réglant la position du cadre de siège (3 positions possibles : 480 – 500 – 520 mm)

ou

- en réglant la profondeur du dossier, cf. §3.4. Le réglage de la profondeur du dossier permet une profondeur de siège minimum de 460 mm.



Pour régler le cadre de siège :

1. Desserrez les deux vis à six pans (16) de chaque côté, sous l'avant du cadre de siège.
2. Déplacez l'avant du cadre de siège (17) vers l'avant ou vers l'arrière dans la position souhaitée.
3. Resserrez les vis à six pans (16) à fond.





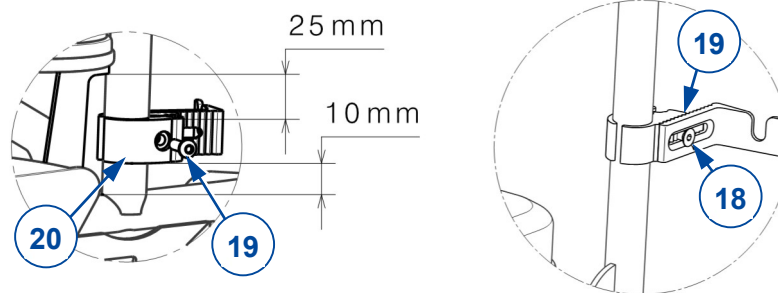
### 3.4 Hauteur et profondeur du dossier

**i** Utilisez le dossier comme référence pour positionner les supports.

Pour retirer le dossier, consultez le manuel d'utilisation.

Régalez la hauteur du dossier au niveau des supports (20) (sur max. 50 mm ; en continu) :

1. Desserrez la vis à six pans (21) des quatre supports pour pouvoir les faire glisser.
2. Régalez le dossier à la hauteur désirée.
3. Resserrez la vis à six pans de chaque support.



Régalez la profondeur du dossier au niveau des fixations dentées (19) des supports:

1. Retirez le dossier.
2. Desserrez la vis à six pans (18) de la fixation dentée (19).
3. Déplacez le support vers l'avant/arrière en vous assurant que chaque dent de la fixation reste couverte.
4. Resserrez la vis à six pans.
5. Répétez ce réglage pour les autres supports/fixations. Assurez-vous que les 4 supports/fixations sont réglés de la même façon.
6. Montez le dossier en place.

### 3.5 Position d'appui latéral du dossier

Il est possible de régler la position des supports latéraux du dossier vers l'intérieur ou vers l'extérieur.

- a) Pour régler le support vers l'extérieur, desserrez le boulon vers le milieu (22) du dossier et serrez le boulon vers le côté (23) du dossier.
- b) Pour régler le support vers l'intérieur, desserrez le boulon vers le côté (23) du dossier et serrez le boulon vers le milieu (22) du dossier.

Lorsque le support latéral est dans la position souhaitée, serrez les deux boulons jusqu'à ce qu'une légère résistance se fasse sentir pour vous assurer que le support ne bouge pas involontairement.



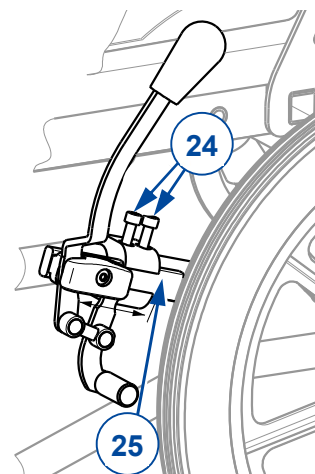
### 3.6 Freins de stationnement

**ATTENTION** Risque de blessures

Régalez les freins de stationnement après avoir réglé la position de la roue arrière et lorsque les pneus sont usés afin de compenser l'usure.

Régalez la bonne force de freinage des freins de stationnement :

1. Relâchez le frein, voir le manuel d'utilisation.
2. Desserrez les vis à six pans (24) pour libérer le frein.
3. Faites glisser le frein sur le guide (25) jusqu'à la position souhaitée.
4. Resserrez les vis à six pans (24).
5. Vérifiez si le frein fonctionne convenablement : la roue est bloquée, mais le frein peut être actionné facilement. Si ce n'est pas le cas, répétez les étapes ci-dessus jusqu'à ce que les freins soient bien réglés.
6. Répétez cette opération pour le deuxième frein de stationnement. Assurez-vous que les deux freins sont réglés identiquement.

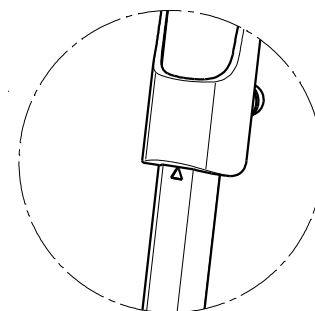


### 3.7 Longueur de repose-jambes

**ATTENTION** Risque de blessures ou de dommages

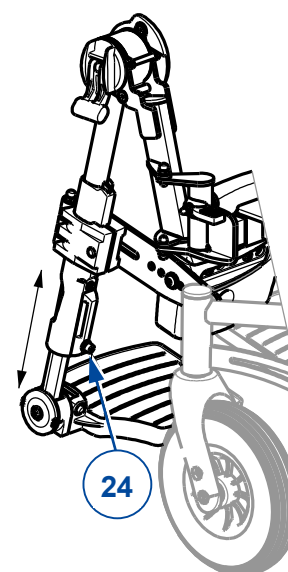
La longueur maximale du repose-pied est limitée à la longueur indiquée par un triangle sur le devant du tube de repose-pied, cf. photo. Ce réglage de longueur maximum n'est pas possible en position assise : les palettes repose-pieds toucheront le sol.

Assurez-vous que la distance par rapport au sol en position assise est de minimum 60 mm pour éviter de toucher les petits obstacles et d'endommager le repose-pied.



Pour régler la longueur du repose-pied :

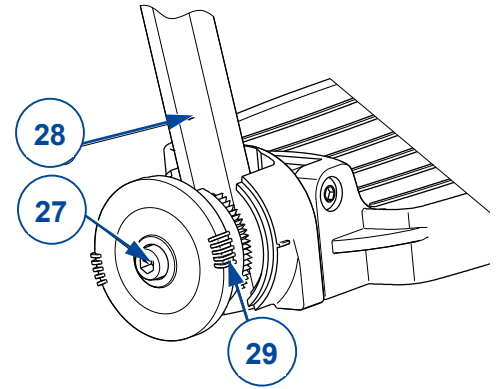
1. Retirez la vis à six pans (24) à l'arrière du repose-pied.
2. Régalez le repose-pied à une longueur confortable.
3. Resserrez la vis à six pans.
4. Répétez cette opération pour l'autre repose-pied. Assurez-vous que les repose-pieds sont positionnés identiquement.



### 3.8 Inclinaison de la palette repose-pieds

Pour régler l'inclinaison de la palette repose-pieds à sa fixation dentée :

1. Desserrez la vis à six pans (27) du repose-pied (28).
2. Tournez le repose-pied à l'inclinaison souhaitée (80°-100°). Les traits (29) sur le dispositif denté indiquent les positions d'inclinaison.
3. Resserrez la vis à six pans (27).
4. Répétez cette opération pour l'autre repose-pied.



### 3.9 Largeur du repose-pied

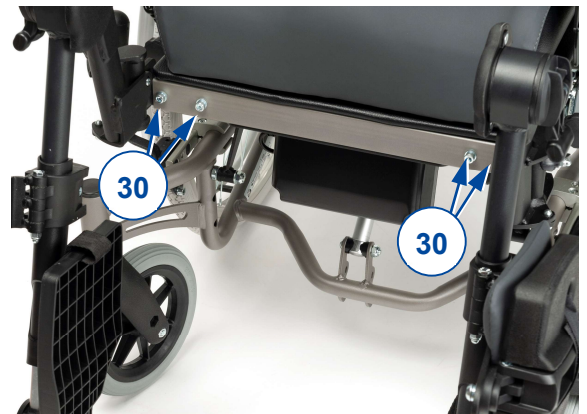


Risque de blessures

La largeur maximale d'un repose-pied est limitée par la position des deux vis à six pans. Les deux doivent être serrées.

Pour régler la largeur entre les repose-pieds :

1. Desserrez les deux vis à six pans (30) à côté du repose-pied, sous l'avant du siège.
2. Réglez le repose-pied à une largeur confortable.
3. Serrez les vis (30) à fond.
4. Répétez cette opération pour l'autre repose-pied.

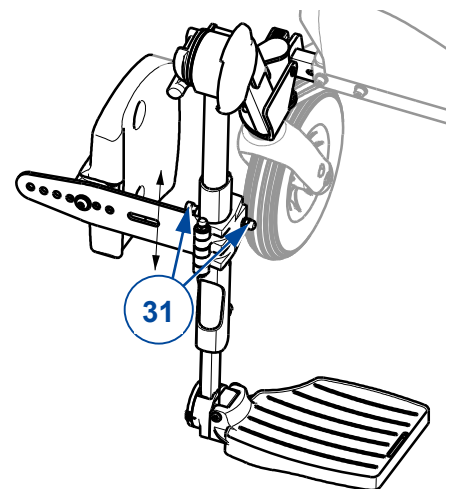


Assurez-vous que les repose-pieds sont positionnés identiquement des deux côtés du siège.

### 3.10 Hauteur de repose-jambes

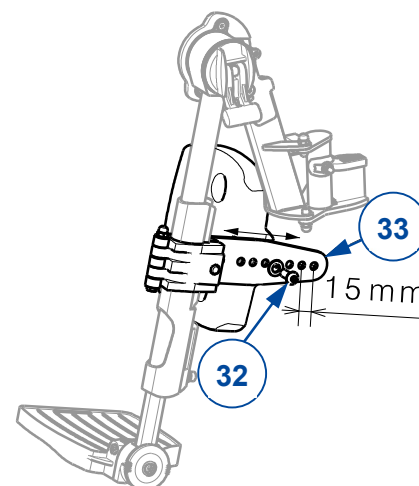
- i** Les repose-jambes sont disponibles dans différentes tailles :
- petite taille pour fauteuil roulant avec largeur de siège de 400 mm;
  - taille moyenne pour fauteuil roulant avec largeur de siège de 450 mm ou 500 mm.

1. Tournez le repose-jambes vers l'extérieur.
2. Desserrez la vis à six pans (31) qui fixe le support de repose-jambes sur le repose-pied.
3. Faites glisser le repose-jambes vers le haut/bas dans une position confortable (en continu).
4. Resserrez la vis à six pans (31) et l'écrou.
5. Répétez cette opération pour le deuxième repose-jambes. Assurez-vous que les repose-jambes sont positionnés identiquement.



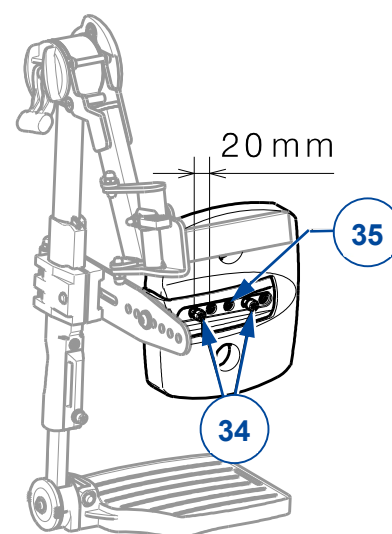
### 3.11 Profondeur de repose-jambes

1. Desserrez la vis à six pans (32) sur le support de repose-jambes (33).
2. Réglez la profondeur du repose-jambes dans une position confortable (7 positions disponibles).
3. Resserrez la vis à six pans (32).
4. Répétez l'opération pour le deuxième repose-jambes. Assurez-vous que les repose-jambes sont positionnés identiquement.



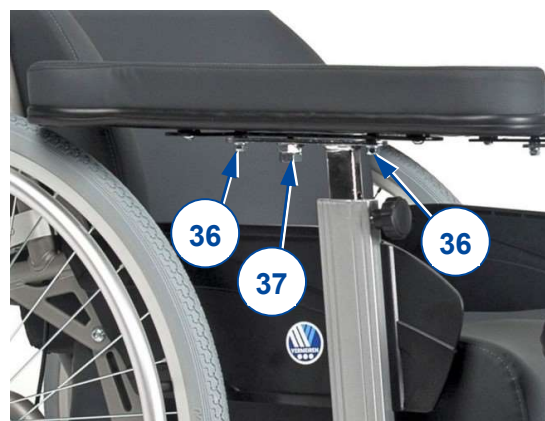
### 3.12 Largeur entre les repose-jambes

1. Desserrez les deux vis à six pans (34) au dos du repose-jambes.
2. Réglez la largeur dans une position confortable (2 positions disponibles). N'utilisez pas le trou (35) du milieu !
3. Resserrez les deux vis à six pans (34).
4. Répétez l'opération pour le deuxième repose-jambes. Assurez-vous que les repose-jambes sont positionnés de façon symétrique.



### 3.13 Profondeur d'accoudoir

1. Desserrez les deux écrous (36) des boulons de fixation sous la manchette.
2. Retirez l'écrou et le verrou à ressort (37).
3. Poussez la manchette dans la position désirée.
4. Resserrez les boulons de fixation (36).
5. Montez le verrou à ressort (37) et l'écrou (x2).
6. Vérifiez le fonctionnement du verrou à ressort en déplaçant la manchette vers l'avant et l'arrière.
7. Répétez l'opération pour le deuxième accoudoir. Assurez-vous que les deux accoudoirs sont positionnés identiquement.



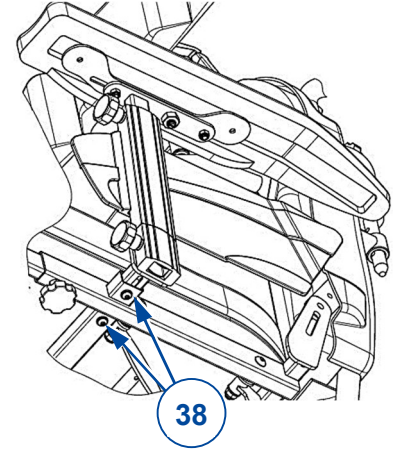
### 3.14 Largeur entre les accoudoirs

 ATTENTION Risque de blessures


La largeur maximale d'un accoudoir est limitée par la position des deux vis à six pans. Les deux doivent être serrés.

Réglez la largeur des accoudoirs :

1. Desserrez les deux vis à six pans (38) à côté de l'accoudoir, sous le cadre de siège.
2. Réglez l'accoudoir à une largeur confortable (max. 25 mm vers l'extérieur).
3. Serrez les vis (38) à fond à la main.
4. Répétez l'opération pour le deuxième accoudoir. Assurez-vous que les accoudoirs sont positionnés identiquement.



### 3.15 Changer la batterie (uniquement pour Inovys II-E)

 ATTENTION Risque de blessures et de dommages

- En cas de nécessité de remplacer les batteries, il convient de changer le bloc-batterie complet (IP66). Contactez Vermeiren pour de plus amples informations.
- N'essayez jamais d'ouvrir le bloc-batterie.

Lisez et appliquez les instructions du bloc-batterie et du chargeur pour retirer, installer et charger la batterie. Ces instructions sont comprises dans la livraison.

L'identification de la batterie et son numéro de série se trouvent sur le dessous de la batterie.







Vermeiren GROUP  
Vermeirenplein 1 / 15  
2920 Kalmthout  
BE

site web: [www.vermeiren.com](http://www.vermeiren.com)

## Instructions pour les distributeurs

Ce manuel d'instructions fait partie du produit et doit accompagner chaque produit vendu.

Version: D, 2022-08

Basic UDI: 5415174 122103Inovys II N9  
5415174 122103Inovys II- U2

**Tous droits réservés, y compris la traduction.**