

# User manual

MANUEL D'UTILISATION  
GEBRUIKSAANWIJZING  
GEBRAUCHSANWEISUNG  
MANUALE DI ISTRUZIONI  
MANUAL DE INSTRUCCIONES  
INSTRUKCJA OBSŁUGI  
NÁVOD K OBSLUZE

## Eclips X2 Kids Eclips X2 30° Kids





<b>Inhalt</b>	<b>1</b>
<b>Vorwort</b>	<b>2</b>
<b>1 Ihr Produkt</b>	<b>3</b>
<b>2 Vor der Verwendung</b>	<b>4</b>
2.1 Vorgesehene Verwendung	4
2.2 Allgemeine Sicherheitshinweise	4
2.3 Symbole am Rollstuhl	5
2.4 Transport in einem Fahrzeug	5
2.5 Ein- und Ausklappen der Rückenlehne (Eclips X2 Kids)	5
2.6 Ein- und Ausklappen des Rollstuhls	6
2.7 Montieren oder Demontieren der Armlehne	6
2.8 Montage / Demontage der Hinterräder (sofern vorhanden)	6
2.9 Lagerung	6
<b>3 Umgang mit Ihrem Rollstuhl</b>	<b>7</b>
3.1 Feststellbremsen	7
3.2 Fußplatten und Fußstützen	7
3.3 Rückenkantelung (Eclips X2 30° Kids)	8
3.4 Mounting or removing the push bar (Eclips X2 30° Kids)	8
3.5 Einsteigen in den Rollstuhl / Aussteigen aus dem Rollstuhl	9
3.6 Fahren	9
<b>4 Montage und Einstellungen</b>	<b>13</b>
4.1 Werkzeuge	13
4.2 Lieferumfang	13
4.3 Montage und Demontage	13
4.4 Benutzerspezifische Einstellung des Rollstuhls	14
4.5 Auswechseln der Pneumatikreifen (sofern zutreffend)	14
<b>5 Instandhaltung</b>	<b>16</b>
5.1 Wartungshinweise	16
5.2 Störungsbeseitigung	17
5.3 Voraussichtliche Nutzungsdauer	17
5.4 Wiederbenutzung	17
5.5 Nutzungsende	17
<b>6 Technische Daten</b>	<b>18</b>

## Vorwort

DE

Herzlichen Glückwunsch! Sie sind nun Besitzer eines Vermeiren-Rollstuhls!

Dieser Rollstuhl wurde von versierten und engagierten Mitarbeitern gefertigt. Es entspricht hinsichtlich Konstruktion und Fertigung den hohen Qualitätsstandards von Vermeiren.

Vielen Dank für Ihr Vertrauen in Produkte von Vermeiren. Dieses Handbuch soll Ihnen bei der Benutzung dieses Rollstuhls und seiner Bedienmöglichkeiten helfen. Lesen Sie es daher bitte aufmerksam durch, um sich mit der Bedienung, den Fähigkeiten und Beschränkungen Ihres Rollstuhls vertraut zu machen.

Sollten Sie nach der Lektüre dieses Handbuchs noch Fragen haben, können Sie sich jederzeit an Ihren Fachhändler wenden. Er wird Ihnen gerne in dieser Angelegenheit weiterhelfen.

### **Wichtiger Hinweis**

Um Ihre Sicherheit zu gewährleisten und die Nutzungsdauer Ihres Produkts zu verlängern, sollten Sie es gut behandeln und regelmäßig überprüfen und/oder warten lassen.

Dieses Handbuch enthält die neuesten Produktentwicklungen. Vermeiren behält sich das Recht vor, Veränderungen an dieser Art von Produkt vorzunehmen, ohne eine Verpflichtung einzugehen, ähnliche bereits ausgelieferte Produkte anzupassen oder auszutauschen.

Die Abbildungen dienen zur Verdeutlichung der Anweisungen in diesem Handbuch. Das gezeigte Produkt kann in Details von Ihrem Produkt abweichen.

### **Verfügbare Informationen**

Auf unserer Webseite <http://www.vermeiren.com/> finden Sie stets die aktuellste Version der folgenden Informationen. Informieren Sie sich bitte regelmäßig auf dieser Website nach eventuell verfügbaren Aktualisierungen.

Sehbehinderte Menschen können sich die elektronische Version dieses Handbuchs herunterladen und mit Hilfe einer Sprachsyntheselösung („Text-to-Speech-Software“) vorlesen lassen.



- Benutzerhandbuch  
Für Benutzer und Fachhändler



- Installationsanleitung  
Für Fachhändler



- Serviceanleitung für Rollstühle  
Für Fachhändler



- EG-Konformitätserklärung

## 1 Ihr Produkt

Die Eclips X2 Kids und Eclips X2 30° Kids - Rollstühle sind leicht zu bedienen und können sowohl im Innen- als auch im Außenbereich zum Einsatz gelangen. Er lässt sich zusammenklappen und damit ganz einfach verstauen.

**i** Überprüfen Sie vor der Verwendung Ihres Rollstuhls die technischen Details und Grenzen der vorgesehenen Verwendung, siehe Kapitel 6.



1. Rückenlehne
2. Handgriff
3. Armlehne
4. Sitz
5. Fußstütze
6. Fußplatte
7. Vorderrad
8. Rahmenkreuz
9. Hinterrad
10. Greifring
11. Feststellbremse
12. Hebel zum Umklappen der Rückenlehne (Nur für Eclips X2 Kids)
13. Hebel für Rückeneneigung (Nur für Eclips X2 30° Kids)
14. Schiebestange (Nur für Eclips X2 30° Kids)
15. Typenschild



## 2 Vor der Verwendung

DE

### 2.1 Vorgesehene Verwendung

Dieser Abschnitt enthält eine kurze Beschreibung der vorgesehenen Benutzung Ihres Rollstuhls. Darüber hinaus enthalten die Anweisungen in den anderen Abschnitten zusätzliche Warnhinweise. Auf diese Weise wollen wir Sie auf die Möglichkeit einer unsachgemäßen Benutzung hinweisen.

- Indikationen und Kontraindikationen: Der Rollstuhl kann von einer Begleitperson oder vom im Rollstuhl sitzenden Nutzer bedient werden. Sie dürfen diesen Rollstuhl NICHT benutzen, wenn Sie unter seelischen oder körperlichen Beeinträchtigungen leiden, die Sie oder andere Personen beim Fahren des Rollstuhls in Gefahr bringen könnten. Konsultieren Sie aus diesem Grund zuerst Ihren Arzt und vergewissern Sie sich, dass Ihr Fachhändler über seine Ratschläge informiert ist.
- Dieser Rollstuhl ist für den Innen- und Außenbereich geeignet.
- Er ist ausschließlich dafür konzipiert und gefertigt, eine (1) Person mit einem Gewicht von maximal 60 kg zu transportieren. Er ist nicht dafür vorgesehen, Gegenstände oder Objekte zu transportieren oder zu anderen Zwecken als den zuvor beschriebenen Transport verwendet zu werden.
- Verwenden Sie möglichst ausschließlich von Vermeiren genehmigte Zubehör- oder Ersatzteile.
- Sehen Sie sich auch die technischen Daten und die Grenzen Ihres Rollstuhls im Kapitel 6 an.
- Die Garantie für dieses Produkt beruht auf dessen normaler Benutzung und Wartung wie in diesem Handbuch beschrieben. Schäden an Ihrem Produkt, die auf unsachgemäße Benutzung oder mangelnde Wartung zurückzuführen sind, führen zum Erlöschen der Garantie.

### 2.2 Allgemeine Sicherheitshinweise



VORSICHT

Gefahr von Personen- und/oder Sachschäden

Bitte lesen und befolgen Sie die Anweisungen in dieser Bedienungsanleitung, da andernfalls Verletzungsgefahr besteht oder Ihr Rollstuhl beschädigt werden könnte.

Beachten Sie bei der Benutzung die folgenden allgemeinen Warnhinweise:

- Benutzen Sie Ihren Rollstuhl nicht, wenn Sie unter dem Einfluss von Alkohol, Medikamenten oder anderen Substanzen stehen, die Ihre Fahrtüchtigkeit beeinträchtigen könnten. Dies gilt auch für Ihre Begleitperson, die den Rollstuhl bedient.
- Beachten Sie, dass bestimmte Teile dieses Rollstuhls infolge der Umgebungstemperatur, Sonneneinstrahlung, Heizkörpern usw. sehr warm oder sehr kalt werden können. Seien Sie daher vorsichtig beim Berühren. Tragen Sie bei kaltem Wetter Schutzbekleidung.
- Nehmen Sie keinerlei Veränderungen an Ihrem Rollstuhl vor.
- Zum Schutz vor Verletzungen beziehungsweise Schäden an Ihrem Rollstuhl ist sicherzustellen, dass keine Gegenstände oder Körperteile in die Speichen der Räder gelangen.





Denken Sie bitte daran, dass Ihr Rollstuhl je nach den verwendeten Einstellungen einige Diebstahlsicherungen stören kann. Dadurch kann der Alarm ausgelöst werden.

Bei einem schweren Unfall mit Ihrem Rollstuhl informieren Sie bitte Vermeiren beziehungsweise Ihren Fachhändler sowie die zuständigen Behörden Ihres Landes.



## 2.3 Symbole am Rollstuhl

Die nachstehend aufgeführten Symbole gelten für Ihren Rollstuhl. Die Symbole sind der entsprechenden ISO-Norm (ISO 7000, ISO 7001 und IEC 417) zu entnehmen.

	Maximales Gewicht des Nutzers
	(Anwendung im Innenbereich / Außenbereich)
	Maximale Neigungssicherheit in ° (Grad).
	Typbezeichnung

## 2.4 Transport in einem Fahrzeug

 **WARNUNG** Verletzungsgefahr

Benutzen Sie Ihren Rollstuhl NICHT als Sitz in einem Fahrzeug (siehe nächstes Symbol).



Benutzen Sie niemals denselben Sicherheitsgurt für Fahrgast und Rollstuhl.

1. Als Rollstuhlfahrer steigen Sie auf einen Autositz um, siehe Kapitel 3.5.
2. Klappen Sie den Rollstuhl gemäß den Anweisungen im Kapitel 2.6 möglichst klein zusammen.
3. Legen Sie den Rollstuhl und seine Räder in den Kofferraum. Falls Gepäckraum und Fahrgastzelle NICHT voneinander getrennt sind, muss der Rahmen des Rollstuhls sicher am Fahrzeug befestigt werden.

## 2.5 Ein- und Ausklappen der Rückenlehne (Eclips X2 Kids)

### *Einklappen der Rückenlehne*

1. Drücken Sie beide Hebel (15) zum Entriegeln der Rohre an der Rückenlehne.
2. Drücken Sie den oberen Teil der Rückenlehne mit den Griffen hinunter, bis sie ganz eingeklappt ist.



### *Ausklappen der Rückenlehne*

1. Klappen Sie die Rückenlehne aus (1), indem Sie die Griffe (17) hochziehen, bis der Rahmen einrastet.
2. Kontrollieren Sie, ob die Rückenlehne gut fixiert ist.



## 2.6 Ein- und Ausklappen des Rollstuhls



Einklemmgefahr – Halten Sie keine Finger zwischen die Teile des Rollstuhls.

### *Einklappen:*

1. Klappen Sie die Fußplatten ein oder nehmen Sie sie ab (siehe § 3.2).
2. Fassen Sie den Sitz vorn und hinten an und ziehen Sie ihn hoch.
3. Drücken Sie die Handgriffe, um den Rollstuhl weiter einzuklappen.

### *Ausklappen:*

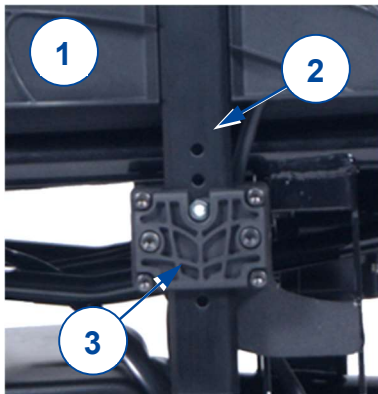
1. Stellen Sie sich hinter den Rollstuhl.
2. Mithilfe der Handgriffe klappen Sie den Rollstuhl so weit wie möglich aus.
3. Stellen Sie sich vor den Rollstuhl.
4. Drücken Sie beide Sitzrohre hinunter, bis sie einrasten.

## 2.7 Montieren oder Demontieren der Armlehne



Gefahr von Personen- und/oder Sachschäden

- Kontrollieren Sie, ob die Armpolster auf beiden Seiten dieselbe Höhe haben.



Bringen Sie die Armlehne (1) an, indem Sie die Vierkantstange (2) in den Rahmen (3) schieben.

Um die Armlehne (1) zu entfernen, ziehen sie nach oben aus dem Sitzrahmen heraus.

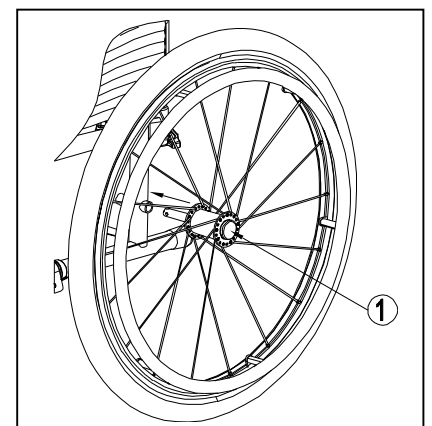
## 2.8 Montage / Demontage der Hinterräder (sofern vorhanden)

### *So entfernen Sie die Hinterräder*

1. Halten Sie die Taste (1) gedrückt, während Sie die Radachse aus dem Loch im Rahmen herausziehen.
2. Wiederholen Sie dies für das andere Rad und setzen Sie den Rollstuhl vorsichtig auf die hinteren Rahmenrohre.

### *So montieren Sie die Hinterräder*

1. Nehmen Sie eines der Hinterräder und heben Sie den Rollstuhl an einer Seite an.
2. Halten Sie die Taste (1) gedrückt, während Sie das Rad vollständig auf die Achse schieben.
3. Lassen Sie die Taste los, um das Rad zu verriegeln. Stellen Sie sicher, dass es einrastet.
4. Wiederholen Sie dies für das andere Rad.
5. Stellen Sie sicher, dass beide Räder fest sitzen.



## 2.9 Lagerung

- i** Überzeugen Sie sich davon, dass Ihr Rollstuhl in einer trockenen Umgebung gelagert wird, um Schimmelbildung und die Beschädigung der Polsterung zu vermeiden; siehe auch Kapitel 6.



## 3 Umgang mit Ihrem Rollstuhl

### WARNUNG Verletzungsgefahr

- Lesen Sie bitte zunächst die vorhergehenden Abschnitte, um sich über die vorgesehene Verwendung zu informieren. Benutzen Sie den Rollstuhl NICHT, bevor Sie alle Anweisungen aufmerksam gelesen und vollständig verstanden haben.
- Bei Zweifeln oder Fragen wenden Sie sich bitte zwecks Hilfe an Ihren Fachhändler, Pflegedienst oder Fachberater.
- Stellen Sie sicher, dass Ihre Hände, Kleidung, Gürtel, Schnallen oder Schmuck während des Gebrauchs oder der Einstellung nicht von Rädern oder anderen beweglichen Teilen eingeklemmt werden.

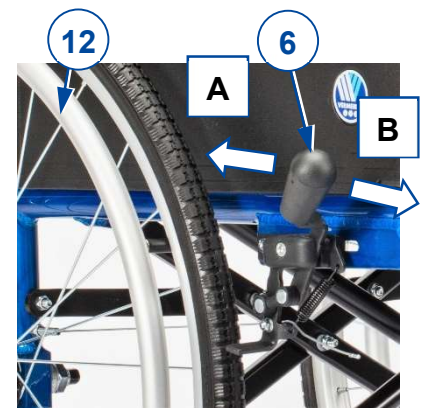
### 3.1 Feststellbremsen

#### ACHTUNG Verletzungsgefahr

- Wenn Sie körperbehindert sind, sollte eine Begleitperson die Bremse betätigen.
- Vergewissern Sie sich, dass der Rollstuhl auf einem flachen, horizontalen Untergrund steht, bevor Sie die Feststellbremsen lösen.
- Lösen Sie niemals beide Bremsen gleichzeitig.
- Die Bremsen dürfen NUR von Ihrem Fachhändler eingestellt werden.

Bremsen betätigen [B]:

1. Halten Sie einen Greifring (12) mit einer Hand gut fest.
1. Drücken Sie den Bremshebel (6) des ANDEREN Rades nach VORN, bis Sie spüren, dass es arretiert ist.
2. Wiederholen Sie dies für das zweite Rad und die Feststellbremse.



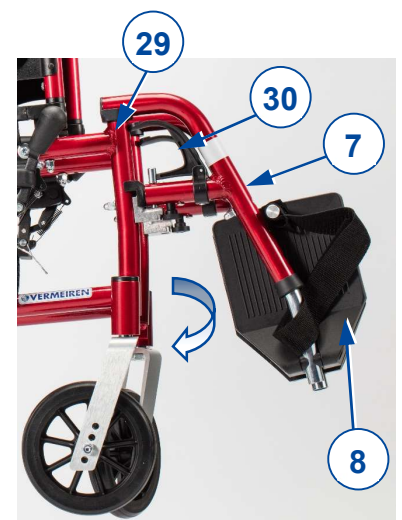
Bremsen lösen [A]:

1. Halten Sie einen Greifring (12) mit einer Hand gut fest.
2. Ziehen Sie den Bremshebel (6) des ANDEREN Rades nach HINTEN.
3. Wiederholen Sie dies für das zweite Rad und die Feststellbremse.

### 3.2 Fußplatten und Fußstützen

*So entfernen Sie die Fußstütze*

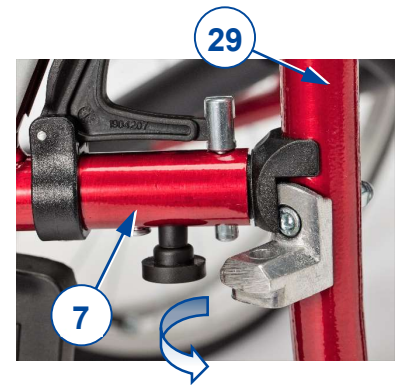
1. Drehen Sie Fußplatten (8) nach oben.
2. Ziehen Sie den Hebel (30) an der Fußstütze.
3. Drehen Sie die Fußstütze (7) am Rollstuhl nach außen.
4. Entnehmen Sie Fußstütze aus der Fußstützenhalterung (29).
5. Wiederholen Sie dies für die zweite Fußstütze.



DE

### Einbauen der Fußstütze

1. Setzen Sie die Fußstütze (7) in die Fußstützenhalterung (29) ein und halten Sie die Fußstütze seitlich am Rollstuhl fest.
2. Drehen Sie die Fußstütze (7) nach innen, bis sie einrastet.
3. Drehen Sie Fußplatte (8) nach unten.
4. Gehen Sie bei der zweiten Fußstütze in gleicher Weise vor.
5. Überzeugen Sie sich davon, dass die Fußstützen fest sitzen.



### 3.3 Rückenkantelung (Eclips X2 30° Kids)

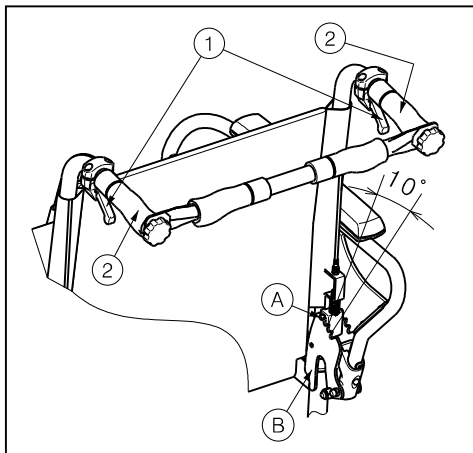
**⚠️ WARNUNG** Verletzungsgefahr

- Beachten Sie, dass die Stabilität sinkt, wenn die Rückenlehne nach hinten verstellt wird.
- Betätigen Sie vor dem Einstellen der Rückenlehne die Feststellbremsen.

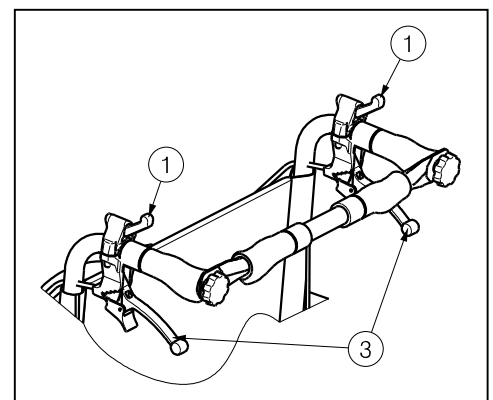
**⚠️ VORSICHT** Verletzungsgefahr

- Halten Sie Ihre Finger, Kleidungsstücke fern vom Verstellmechanismus.

Bei dem Modell Eclips X2 30° Kids lässt sich die Rückenlehne bis auf einen Winkel von maximal 30° nach hinten kippen (4 verschiedene Positionen in 10°-Schritten). Stellen Sie sicher, dass der Patient in dem Stuhl sitzt, wenn der Begleiter die Rückenlehne nach hinten kippt, und dass der Rollstuhl nicht umkippt.



1. Ziehen Sie den Hebel ① auf beiden Seiten in Richtung Handgriff ②, um die Rückenlehne zu verstellen.
2. Der Sicherungsstift ① hebt sich aus der Haltekerbe der Zahnplatte ②.
3. Ziehen Sie beide Rückenrohre langsam in die gewünschte Position (4 verschiedene Positionen: 5° - 15° - 25° - 35°).
4. Lassen Sie die Hebel los. Stellen Sie sicher, dass der Sicherungsstift ① sicher in der Haltekerbe der Zahnplatte versinkt ②.

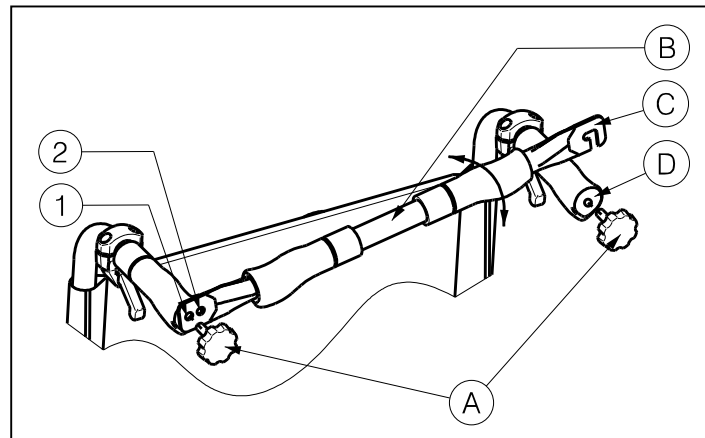


Wenn der Rollstuhl über Trommelbremsen verfügt, werden die Griffe ③ zum Bremsen verwendet.

### 3.4 Mounting or removing the push bar (Eclips X2 30° Kids)

**⚠️ WARNUNG** Verletzungsgefahr

- Stellen Sie sicher, dass die Sternräder ① fest sitzen.
- Wenn der Rollstuhl über eine Schiebbestange verfügt, muss diese immer montiert werden zur Erhöhung der Stabilität.




So montieren Sie die Schiebbestange:

1. Setzen Sie die Schiebbestange **B** mit dem Sterngriff **A** in den linken Handgriff.
2. Drehen Sie die Schiebbestange **B** nach rechts.
3. Setzen Sie die Aufhängung **C** über den rechten Handgriff **D** wie in der Zeichnung angegeben. Nutzen Sie die Lochungen **1** oder **2** für unterschiedliche Spannung in der Rückenlehne.

So bauen Sie die Schiebbestange ab:

1. Lösen Sie die Sterngriff **A** am rechten Handgriff.
2. Entfernen Sie die Aufhängung **C** vom rechten Handgriff **D**.

### 3.5 Einsteigen in den Rollstuhl / Aussteigen aus dem Rollstuhl

 **ACHTUNG** Gefahr von Verletzungen oder Schäden

- Falls Sie den Vorgang allein nicht sicher bewältigen können, bitten Sie jemanden um Hilfe.
- Stellen Sie sich nicht auf die Fußplatten, wenn Sie in den Rollstuhl ein- oder aussteigen.


#### Transfer

1. Ziehen Sie den Rollstuhl möglichst nah an sich heran, wenn Sie auf einem Stuhl, der Couch, einer Sitzbank oder dem Bett sitzen.
2. Betätigen Sie beide Feststellbremsen, um die Bewegung zu blockieren, siehe Abschnitt 3.1.
3. Drehen Sie die Fußstützen zur Seite oder klappen Sie die Fußplatten hoch, damit sie Ihnen nicht im Weg sind.
4. Klappen Sie gegebenenfalls eine Armlehne zurück, um mehr Platz zu haben.
5. Bewegen Sie sich aus eigener Kraft mit den Armen oder mit Hilfe von Dritten in den Rollstuhl hinein oder aus ihm heraus.

#### Sitzen im Rollstuhl

1. Setzen Sie sich so hin, dass Ihr unterer Rücken an der Rückenlehne anliegt
2. Drehen Sie die Fußstützen nach vorne, bis sie einrasten, oder klappen Sie die Fußplatten herunter und stellen Sie Ihre Füße darauf.

### 3.6 Fahren

 **VORSICHT** Einklemmgefahr

- Verhindern Sie, dass Ihre Finger von den Radspeichen erfasst werden.
- Verhindern Sie das Einklemmen Ihrer Hände an den Greifringen, wenn Sie schmale Passagen passieren.
- Halten Sie Ihre Arme beim Fahren mit einer Begleitperson von den Rädern fern und die Füße auf den Fußplatten.



VORSICHT

Gefahr von Personen- oder Sachschäden

- Befahren Sie KEINE Böschungen, Hindernisse, Stufen oder Randsteine, die größer sind als in den technischen Daten im Abschnitt 6 beschrieben.
- Begeben Sie sich mit Ihrem Rollstuhl nicht in den fließenden Verkehr. Bleiben Sie auf dem Fußweg.
- Fassen Sie die Griffringe nicht mit nassen Händen an.
- Achten Sie auf Löcher oder Spalten in der Straße, die für die Räder problematisch sein könnten.
- Vermeiden Sie Steine und andere Gegenstände, die die Räder blockieren könnten.
- Behalten Sie stets den Schwenkbereich der Fußstütze im Auge, damit Sie keine umstehenden Personen damit verletzen oder Gegenstände beschädigen.
- Vor jeder Verwendung ist Folgendes sicherzustellen:
  - dass die Feststellbremsen einwandfrei funktionieren.
  - dass sich die Reifen in einem guten Zustand befinden; siehe Abschnitt 5.1.1.

### 3.6.1 Mit einer Begleitperson fahren

1. Lösen Sie die Feststellbremsen oder lassen Sie sie von der Begleitperson lösen, während diese Person den Rollstuhl festhält, damit er sich nicht versehentlich in Bewegung setzt (siehe Abschnitt 3.1).
2. Die Begleitperson fasst die Handgriffe an, um den Rollstuhl in die gewünschte Richtung zu schieben.
3. Aktivieren Sie nach dem Anhalten die Feststellbremsen, wobei Sie den Rollstuhl festhalten (siehe Abschnitt 3.1).

### 3.6.2 Selbst fahren

1. Lösen Sie die Feststellbremsen nacheinander (siehe Abschnitt 3.1).
2. Legen Sie Ihre Hände ganz oben auf die beiden Griffringe.
3. Lehnen Sie sich nach vorn und drücken/drehen Sie die Griffringe vorwärts, bis Ihre Arme gerade sind.
4. Schwenken Sie die Arme locker zur Oberseite der Griffringe und wiederholen Sie die Schubbewegung.
5. Anhalten: Warten Sie, bis der Rollstuhl anhält, und drehen Sie die Griffringe so, dass Sie vorwärts beziehungsweise rückwärts fahren.
6. Betätigen Sie die Feststellbremsen nacheinander (siehe Abschnitt 3.1).

### 3.6.3 Auf Gefälle fahren

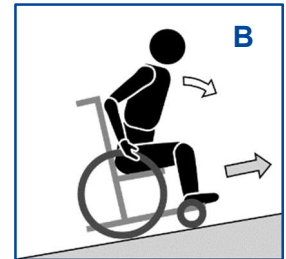


ACHTUNG

Verletzungsgefahr

- Wenn die Begleitperson zu wenig Kraft hat, um den Rollstuhl zu steuern, stoppen Sie die Fahrt und bremsen Sie sofort.
- Wenn Sie an einer (kleinen) Steigung anhalten, betätigen Sie die Bremsen, da sich der Rollstuhl möglicherweise unerwartet in Bewegung setzt.
- Achten Sie beim Hinauf- oder Hinunterfahren einer Steigung darauf, dass alle vier Räder Bodenkontakt haben.
- Fahren Sie auf Gefällen so langsam wie möglich.

1. Sofern vorhanden, tragen Sie Ihren Sicherheitsgurt.
2. Bei Bedarf und sofern dies möglich ist, bitten Sie einen Begleiter oder einen Passanten, Ihnen zu helfen.
3. Fahren Sie langsam und geradeaus. Lehnen Sie sich leicht nach vorne (A/B), wenn Sie den Hang hinauffahren. Lehnen Sie sich nach hinten gegen die Rückenlehne, wenn Sie eine Steigung hinunter fahren.
4. Wenden Sie niemals an einer Steigung.



### 3.6.4 Bewältigen von Hindernissen

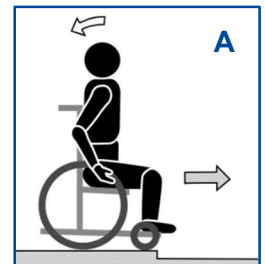
**VORSICHT** Verletzungsgefahr durch Umkippen

- Wenn Sie nicht genug Erfahrung mit dem Rollstuhl haben, bitten Sie einen Begleiter um Hilfe.
- Stellen Sie sicher, dass die Fußplatten nicht den Boden berühren, wenn Sie ein Hindernis nehmen. Entfernen Sie gegebenenfalls die Fußstützen.
- Verwenden Sie Ihren Rollstuhl nicht auf einer Rolltreppe.
- Falls vorhanden, tragen Sie Ihren Sicherheitsgurt.

#### Fahren ohne Begleitperson

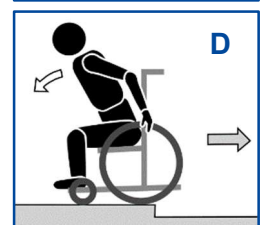
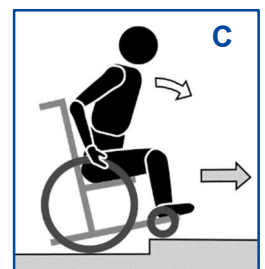
A/B. Kleine Stufen oder Bordkanten (hinauf oder hinunter):

1. Fahren Sie senkrecht auf den Bordstein zu (A).
2. Dabei dürfen die Fußplatten den Bordstein nicht berühren.
3. Lehnen Sie sich zurück, um den Druck auf die Vorderräder zu reduzieren (B).
4. Fahren Sie den Rollstuhl vorwärts, bis sich die Vorderräder oben auf dem / unten am Bordstein befinden.
5. Nun fahren Sie mit den Hinterrädern langsam die Bordkante hinauf beziehungsweise hinunter. Halten Sie die Greifringe gut fest, um die Bewegung genau steuern zu können.



C. Bewältigen höherer Stufen oder Bordkanten:

1. Fahren Sie senkrecht auf den Bordstein zu, um hinaufzufahren.
2. Dabei dürfen die Fußplatten die Bordsteine nicht berühren.
3. Lehnen Sie sich zurück, bis Sie auf den Hinterrädern balancieren, und fahren Sie nun auf 2 Rädern vorwärts (B).
4. Sobald sich die Vorderräder über der Bordkante befinden, lehnen Sie sich nach vorn, um mehr Stabilität zu haben (C).
5. Fahren Sie vorwärts, wobei Sie die Hinterräder auf die Bordkante rollen.





DE

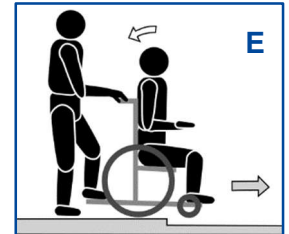
#### D. Hinunterfahren höherer Stufen oder Bordkanten:

1. Hierbei gehen Sie in umgekehrter Weise vor, wobei die Hinterräder zuerst an die Bordkante fahren (D).
2. Lehnen Sie sich nach vorn, um Ihren Schwerpunkt nach vorn zu verlegen.
3. Fahren Sie dicht an die Bordkante heran.
4. Nun fahren Sie die Bordkante langsam rückwärts herunter. Halten Sie die Greifringe gut fest, um die Bewegung genau steuern zu können.

#### Mit einer Begleitperson fahren

Kleine Bordkanten können Sie vorwärts hinauf- und hinunterfahren (E / F):

1. Die Begleitperson schiebt den Rollstuhl vorwärts auf die Bordkante zu. Dabei dürfen die Fußplatten die Bordsteine nicht berühren.
2. Lehnen Sie sich nach hinten, um den Druck auf die Vorderräder zu reduzieren.
3. Die Begleitperson hält die Griffe bei der Vorwärtsbewegung gut fest. Bei Bedarf verwendet sie die Kippkappen, um die Vorderräder anzuheben, bis sie die Bordkante passiert haben.
4. Die Begleitperson löst den Druck auf die Griffe und die Kippkappe und senkt die Vorderräder auf den Boden ab.
5. Als nächstes hält sie die Griffe fest, während sie den Rollstuhl mit den Hinterrädern nach oben/unten schiebt.



Höhere Bordkanten werden rückwärts befahren.

1. Die Begleitperson dreht den Rollstuhl so um, dass sich die Hinterräder zuerst der Bordkante nähern (G/H).
2. Abstieg: Lehnen Sie sich nach vorne (G), um Ihren Schwerpunkt nach vorne zu bewegen.  
Aufstieg: Lehnen Sie sich nach hinten (H), um Ihren Schwerpunkt nach hinten zu bewegen.
3. Nun zieht die Begleitperson den Rollstuhl vorsichtig von der Bordkante herunter beziehungsweise auf die Bordkante hinauf.



### 3.6.5 Treppen benutzen

**VORSICHT** Verletzungsgefahr durch Umkippen

- Treppen sollten immer mithilfe von zwei Begleitpersonen bewältigt werden.
- Versuchen Sie niemals Treppen zu benutzen, die nicht für Rollstühle geeignet sind.

Um die Treppe zu benutzen, während Sie in Ihrem Rollstuhl sitzen, sollten Sie die folgenden Anweisungen befolgen:

1. Eine Begleitperson kippt den Rollstuhl an den Griffen leicht nach hinten.
2. Die zweite Begleitperson greift den Rollstuhl vorne am Rahmen, auf beiden Seiten des Rollstuhls.
3. Bleiben Sie ruhig, vermeiden Sie plötzliche Bewegungen und halten Sie die Arme im Rollstuhl.
4. Beide Betreuer heben und ziehen den Rollstuhl von Stufe zu Stufe, während die Hinterräder über die Stufen rollen.





## 4 Montage und Einstellungen

Die Anweisungen in diesem Kapitel richten sich an den Fachhändler.



VORSICHT

Gefahr von Verletzungen oder Schäden

- Beachten Sie die technischen Details und Grenzen der beabsichtigten Verwendung.
  - Der Rollstuhl muss von einem Fachhändler gemäß den Anweisungen in diesem Abschnitt (de)montiert und eingestellt werden.
  - Verwenden Sie ausschließlich die in diesem Handbuch beschriebenen Teile.
  - Lassen Sie keine Unbeteiligten den Arbeitsbereich betreten.
  - Sammeln Sie alle kleinen Teile in einer Kiste oder Tasche.
  - Achten Sie beim Einstellen und Bedienen des Rollstuhls darauf, dass keine Gegenstände oder Körperteile zwischen beweglichen Teilen eingeklemmt werden. Achten Sie insbesondere auf die Position der Kabel.
  - Vergewissern Sie sich, dass alle Schrauben fest angezogen sind, bevor Sie mit dem Rollstuhl fahren.
- i** Für weitergehende Informationen wenden Sie sich bitte an Ihren Fachhändler oder an die nächstgelegene Vermeiren-Vertretung.

### 4.1 Werkzeuge

Um den Rollstuhl zu (de)montieren und einzustellen, werden folgende Werkzeuge benötigt:

- Inbusschlüsselsatz 4, 5 und 6
- Schraubenschlüsselsatz Nr. 10 und 13

### 4.2 Lieferumfang

Folgende Teile gehören zum Lieferumfang:

- Rahmen mit Rückenlehne und Sitz
- Räder
- Fußstützen
- Armstützen
- Bedienungsanleitung
- Werkzeuge
- Zubehör (falls zutreffend)

Vergewissern Sie sich vor dem Gebrauch, dass alles im Lieferumfang enthalten ist und keine Produkte beschädigt sind.

Beachten Sie bitte, dass diese Basiskonfiguration in verschiedenen europäischen Ländern abweichen kann. Wenden Sie sich diesbezüglich an Ihren Fachhändler.

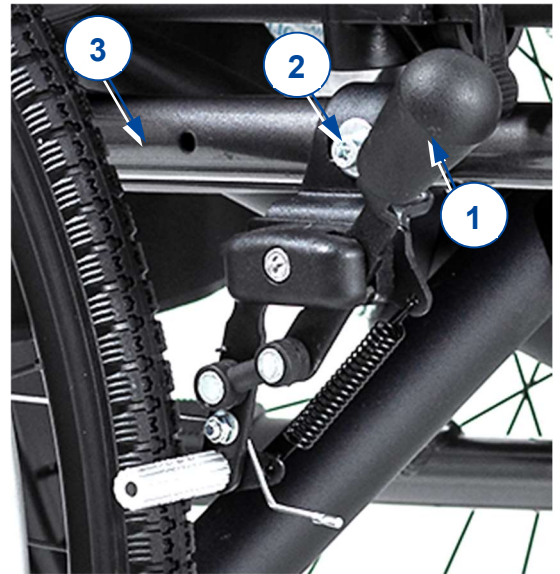
### 4.3 Montage und Demontage

Die Montage und Demontage des Rollstuhls ist im Kapitel 2 beschrieben.

## 4.4 Benutzerspezifische Einstellung des Rollstuhls

### 4.4.1 Einstellung der Feststellbremse

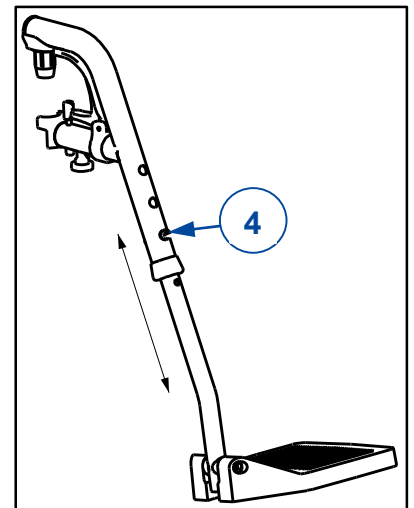
1. Installieren Sie die Räder gemäß §2.8.
2. Lösen Sie die Bremsen, indem Sie den Hebel (1) zurückziehen.
3. Lösen Sie den Bolzen (2), sodass der Bremsmechanismus über das Rohr (3) des Seitenrahmens gleiten kann.
4. Ziehen Sie den Bremsmechanismus in die gewünschte Position.
5. Ziehen Sie die Schraube (2) wieder fest.
6. Überprüfen Sie die Funktion der Bremsen.
7. Wiederholen Sie diese Schritte je nach Bedarf, bis die Bremsen gut eingestellt sind.



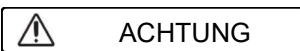
### 4.4.2 Einstellung der Länge der Fußstütze

Die Länge der Fußstützen lässt sich wie folgt einstellen (3 mögliche Positionen an den Außenrohren, 35-mm-Schritte; 6 mögliche Positionen an den Innenrohren, 25-mm-Schritte):

1. Entfernen Sie die Schraube (4).
2. Stellen Sie die Fußstützen auf eine komfortable Länge ein.
3. Ziehen Sie die Schraube (4) ordentlich fest.



## 4.5 Auswechseln der Pneumatikreifen (sofern zutreffend)


**ACHTUNG**

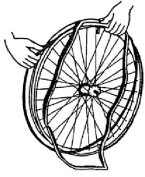
Gefahr von Personen- oder Sachschäden

- Achten Sie darauf, dass die Luft vollständig aus dem Reifen abgelassen ist, bevor Sie ihn abnehmen.
- Stellen Sie sicher, dass keine Körperteile, der Schlauch oder andere Gegenstände zwischen Reifen und Felge eingeklemmt werden.
- Vergewissern Sie sich, dass alle Schrauben fest von Hand gesichert sind, bevor Sie mit dem Rollstuhl fahren.
- Stellen Sie sicher, dass der Druck korrekt ist, siehe die Druckanzeige auf den Reifen.
- Pumpen Sie den Reifen mit einem Pumpgerät auf, das den Bestimmungen entspricht und über eine Druckanzeige in „bar“ verfügt.
- Verwenden Sie ausschließlich von Vermeiren zugelassene Ersatzteile.

Um den Reifen oder den Schlauch zu wechseln, gehen Sie wie folgt vor:

1. Lassen Sie die gesamte Luft aus dem Schlauch ab.
2. Setzen Sie einen Reifenheber zwischen Reifen und Felge ein.
3. Drücken Sie den Reifenheber vorsichtig nach unten. Dadurch wird der Reifen über den Rand der Felge gezogen.
4. Bewegen Sie den Reifenheber entlang der Felge, damit der Reifen herauspringt.

5. Nehmen Sie den Reifen vorsichtig von der Felge und entfernen Sie den Schlauch.



Platzieren Sie den Felgengurt über dem Luftventil, bevor Sie ihn in die Felge einsetzen. Der Felgengurt kann jetzt leicht übergezogen werden. Stellen Sie sicher, dass alle Speichenköpfe abgedeckt sind (bei Kunststoffrand ist kein Felgengurt erforderlich).



Schieben Sie den Reifen über den Rand der Felge und beginnen Sie hinter dem Luftventil. Pumpen Sie den Schlauch leicht auf, bis er rund ist, und legen Sie ihn in den Reifen.



Wenn der Schlauch ohne Falten in den Reifen passt (bei Falten: lassen Sie etwas Luft heraus), kann beginnend am Luftventil die Oberseite des Reifens mit beiden Händen leicht an die Felge gedrückt werden. Drücken Sie das Luftventil leicht nach innen und ziehen Sie es erneut heraus, um sicherzustellen, dass der Reifen richtig im Bereich des Luftventils positioniert ist.

## 5 Instandhaltung

**VORSICHT**

Gefahr von Personen- oder Sachschäden

Reparaturen und Erneuerungen dürfen nur von geschultem Personal und mit Original-Ersatzteilen von Vermeiren durchgeführt werden.

- i** Auf der letzten Seite dieses Handbuchs befindet sich ein Registrierungsformular, auf dem der Fachhändler jeden Service dokumentieren kann.  
Die Wartungshäufigkeit hängt von der Häufigkeit und Intensität der Nutzung ab. Wenden Sie sich an Ihren Händler, um einen allgemeinen Zeitplan für Inspektion/Wartung/Reparatur zu vereinbaren.

### *Vor jeder Benutzung*

Kontrollieren Sie folgende Punkte:

- Alle Komponenten: sind vorhanden, unbeschädigt und nicht abgenutzt;
- Alle Komponenten: sind sauber (siehe Abschnitt 5.1.2).
- Räder, Rückenlehne, Sitz, Schenkelstütze, Armlehnen, Fußstützen: sind gut gesichert;
- Zustand der Räder/Reifen (siehe Abschnitt 5.1.1).
- Zustand des Rahmens: Keine Verformungen, kein Wackeln, keine Schwachstellen oder losen Verbindungen;
- Sitz, Rückenlehne, Arm- und Schenkelpolster, Kopfstütze (sofern zutreffend): Kein übermäßiger Verschleiß (beispielsweise eingedrückte Stellen, Beschädigungen oder Risse)
- Zustand der Bremsen: unbeschädigt und uneingeschränkt funktionsfähig;
- Für Eclips X2 30° Kids: Rückenneigungssystem : Unbeschädigt und funktionsfähig (Verriegelung, Belastung, keine Verformung oder Verschleiß).

Wenden Sie sich wegen etwaiger Reparaturen oder Ersatzteile an Ihren Fachhändler.

### *Jährlich oder häufiger*

Lassen Sie Ihren Rollstuhl mindestens einmal pro Jahr oder häufiger von Ihrem Fachhändler inspizieren und warten. Die minimale Wartungshäufigkeit ist von der Benutzung abhängig und sollte daher zusammen mit Ihrem Fachhändler abgesprachen werden.

### *Bei Lagerung*

Achten Sie darauf, dass Ihr Rollstuhl trocken untergebracht ist, um zu verhindern, dass sich Schimmel bildet und die Polsterung beschädigt.

## 5.1 Wartungshinweise

### 5.1.1 Räder und Reifen

- i** Die korrekte Funktionsweise der Bremsen ist vom Zustand der Reifen abhängig und kann sich infolge von Verschleiß und Verunreinigung (Wasser, Öl, Matsch usw.) verändern.

An den Rädern dürfen sich keine Drähte oder Haare, kein Sand und keine Fasern befinden. Überprüfen Sie das Reifenprofil / Hinterrad. Bei einem Profil von weniger als 1 mm müssen die Reifen / Räder ausgewechselt werden. Wenden Sie sich hierzu an Ihren Fachhändler.

### 5.1.2 Reinigung

**ACHTUNG**

Beschädigungsgefahr durch Feuchtigkeit

- Benutzen Sie keinesfalls einen Wasserschlauch oder Hochdruckreiniger, um den Rollstuhl zu reinigen.

Wischen Sie alle festen Teile des Rollstuhls mit einem feuchten (nicht durchnässten) Tuch ab. Benutzen Sie ggf. eine milde Seife, die für Lacke und Kunststoffe geeignet ist. Die Polsterung kann mit lauwarmem Wasser und einer milden Seife gereinigt werden. Verwenden Sie keine scheuernden Reinigungsmittel.

### 5.1.3 Desinfektion

VORSICHT

Beschädigungsgefahr

Eine Desinfektion darf nur von dafür geschultem Personal durchgeführt werden. Wenden Sie sich hierfür an Ihren Fachhändler.

## 5.2 Störungsbeseitigung

Auch bei ordnungsgemäßer Benutzung Ihres Rollstuhls kann ein technisches Problem auftreten. In diesem Fall wenden Sie sich bitte an Ihren Fachhändler.



WARNUNG

Gefahr von Verletzungen und Schäden am Rollstuhl.

- Versuchen Sie NIEMALS, Ihren Rollstuhl selbst zu reparieren.

Die nachstehend genannten Symptome können auf ein ernsthaftes Problem hindeuten. Sie sollten sich daher stets an Ihren Fachhändler wenden, wenn eine der folgenden Situationen eintritt:

- Ungewöhnliche Geräusche
- Ungleichmäßige Abnutzung an einem der Reifen
- Ruckartige Bewegungen
- Rollstuhl zieht zu einer Seite
- Beschädigte oder gebrochene Radeinheiten

## 5.3 Voraussichtliche Nutzungsdauer

Die durchschnittliche Nutzungsdauer Ihres Rollstuhls beträgt 5 Jahre. Je nach Nutzungshäufigkeit, Betriebsbedingungen und Wartung kann die Nutzungsdauer Ihres Rollstuhls länger oder kürzer sein.

## 5.4 Wiederbenutzung

Lassen Sie den Rollstuhl vor jeder Wiederbenutzung desinfizieren, inspizieren und entsprechend den Anweisungen in Abschnitt 5.1.

## 5.5 Nutzungsende

Am Ende seiner Nutzungsdauer muss Ihr Rollstuhl gemäß den geltenden Umweltvorschriften entsorgt werden. Dazu wird er im besten Fall zerlegt, um den Transport wiederverwertbarer Teile zu erleichtern.

## 6 Technische Daten

DE

Die nachstehenden technischen Daten gelten für diesen Rollstuhl nur bei Standardeinstellungen und optimalen Umgebungsbedingungen. Berücksichtigen Sie diese Details bei der Benutzung. Die Werte gelten nicht mehr, falls Ihr Rollstuhl modifiziert wurde, beschädigt ist oder starke Verschleißerscheinungen aufweist.

Tabelle 1: Technische Daten Eclips X2 Kids, Eclips X2 30° Kids

<b>Marke</b>	<b>Vermeiren</b>
<b>Typ</b>	Rollstuhl
<b>Modell</b>	<b>Eclips X2 Kids, Eclips X2 30° Kids</b>

Beschreibung	Abmessungen / Spezifikationen	
	Eclips X2 Kids	Eclips X2 30° Kids
Max. Benutzergewicht	<b>60 kg</b>	
Gesamtlänge mit Fußstütze	830 mm	960 mm
Gesamtbreite	520 mm	
Länge im zusammengeklappten Zustand ohne Fußstütze	630 mm	700 mm
Breite im zusammengeklappten Zustand (mit den Rädern)	320 mm	
Gesamthöhe	930 mm	885 mm
Höhe im zusammengeklappten Zustand	930 mm	885 mm
Gesamtgewicht	13,6 kg	15,3 kg
Gewicht des schwersten Teils	7,5 kg	9,2 kg
Statische Stabilität bergab	10°	
Statische Stabilität bergauf	10°	
Statische Stabilität seitlich	15°	
Sitzflächenwinkel,	5°	
Effektive Sitztiefe	320 mm	
Effektive Sitzbreite	320 mm 360 mm	
Sitzflächenhöhe an der Vorderkante	440 mm	
Rückenlehnenwinkel	5°	
Rückenlehnenhöhe	330 mm	360 mm
Abstand Fußstütze-Sitz	300 mm	
Winkel Bein-Sitzfläche	98,5°	
Abstand Armlehne-Sitz	190 mm	
Vordere Position der Armlehnenstruktur	320 mm	
Greifringdurchmesser	440 mm	
Horizontale Lage der Achse (Durchbiegung)	21 mm	
Min. Wenderadius	750 mm	
Durchmesser der Hinterräder	20 Zoll	
Durchmesser der Lenkräder	125 mm	
Gewicht der abnehmbaren Teile:		
Fußstütze	0,8	





Beschreibung	Abmessungen / Spezifikationen	
	Eclips X2 Kids	Eclips X2 30° Kids
Rad Armlehne	1,75 kg 0,5 kg	
Temperaturbereich für die Nutzung und Lagerung	+5°C ~ +41°C	
Benutzungs- und Lagerungsfeuchte	30 % ~ 70 %	
<b>Technische Änderungen vorbehalten. Messtoleranz ±15 mm / 1,5 kg / 1,5°</b>		





## Service registration form

This product (name): .....

was inspected (I), serviced (S), repaired (R) or disinfected (D):

By (stamp):  Kind of work: I / S / R / D Date:	By (stamp):  Kind of work: I / S / R / D Date:	By (stamp):  Kind of work: I / S / R / D Date:
By (stamp):  Kind of work: I / S / R / D Date:	By (stamp):  Kind of work: I / S / R / D Date:	By (stamp):  Kind of work: I / S / R / D Date:
By (stamp):  Kind of work: I / S / R / D Date:	By (stamp):  Kind of work: I / S / R / D Date:	By (stamp):  Kind of work: I / S / R / D Date:
By (stamp):  Kind of work: I / S / R / D Date:	By (stamp):  Kind of work: I / S / R / D Date:	By (stamp):  Kind of work: I / S / R / D Date:
By (stamp):  Kind of work: I / S / R / D Date:	By (stamp):  Kind of work: I / S / R / D Date:	By (stamp):  Kind of work: I / S / R / D Date:



Vermeiren GROUP  
Vermeirenplein 1 / 15  
2920 Kalmthout  
BE

website: [www.vermeiren.com](http://www.vermeiren.com)

## Hinweise für den Fachhändler

Diese Gebrauchsanweisung ist Bestandteil des Produkts und ist bei jeder Produktauslieferung auszuhandigen.

Version: C, 2022-07

Basic UDI: 5415174 122106EclipsX2Ki QT  
5415174 122106EclX230Ki 6A

**Alle Rechte, auch an der Übersetzung, vorbehalten.**