

# VERMEIREN

Alzeis

MANUAL DE INSTRUCCIONES





## **Instrucciones destinadas a los distribuidores especializados**

El presente manual de instrucciones es parte integrante del producto y se debe adjuntar a todas las producto que se vendan.

Versión: A, Febrero 2013

Todos los derechos reservados, incluidos los de la traducción.

Se prohíbe la reproducción total o parcial del presente manual de cualquier forma (impresión, fotocopia, microfilm o cualquier otro procedimiento), así como la edición, copia o distribución empleando sistemas electrónicos, sin el permiso escrito del editor.

© N.V. Vermeiren N.V. 2013

## Índice

<b>Introducción.....</b>	<b>2</b>
<b>1 Descripción del producto .....</b>	<b>3</b>
1.1 Uso previsto.....	3
1.2 Especificaciones técnicas .....	4
1.3 Explicación de los símbolos.....	5
1.4 Accesorios .....	5
1.5 Por su seguridad .....	5
<b>2 Uso.....</b>	<b>7</b>
2.1 Control manual.....	7
2.2 Uso de las ruedas de dirección .....	8
2.3 Sujetacables.....	8
2.4 Cable de alimentación .....	9
2.5 Bajada de emergencia del cabecero.....	9
2.6 Raíles laterales metálicos .....	10
2.7 Raíles laterales de madera .....	10
2.8 Poste de elevación .....	11
2.9 Muesca de parada (si está disponible).....	12
2.10 Traslado a la cama y desde esta.....	12
2.11 Transporte.....	12
2.12 Cableado.....	13
<b>3 Instalación y ajuste .....</b>	<b>14</b>
3.1 Herramientas .....	14
3.2 Forma de suministro.....	14
3.3 Montaje.....	15
<b>4 Mantenimiento .....</b>	<b>18</b>
4.1 Mantenimiento periódico .....	18
4.2 Envío y almacenamiento .....	19
4.3 Cuidados.....	20
4.4 Inspección.....	20
4.5 Desinfección.....	25
<b>5 Garantía.....</b>	<b>27</b>
<b>6 Eliminación .....</b>	<b>27</b>
<b>7 Declaración de conformidad.....</b>	<b>27</b>
<b>8 Plan de mantenimiento.....</b>	<b>28</b>
<b>9 Registro de desinfección.....</b>	<b>28</b>



## Introducción

En primer lugar, nos gustaría agradecerle que haya confiado en nosotros y haya escogido uno de nuestros productos.

Las camas Vermeiren son el resultado de muchos años de experiencia e investigación. Durante su desarrollo, hemos puesto especial atención en crear una cama práctica y fácil de usar.

La vida útil de su cama dependerá en gran medida de los cuidados y el mantenimiento que le dedique.

Este manual le permitirá familiarizarse con el funcionamiento de su cama.

El seguimiento de las instrucciones para el usuario y de las instrucciones de mantenimiento es parte indispensable de la garantía.

Este manual incluye las mejoras de producto más recientes. Vermeiren se reserva el derecho de introducir cambios sin tener ninguna obligación de adaptar o sustituir los modelos entregados previamente.

Si tiene más preguntas, le rogamos que consulte a su distribuidor especializado.



# 1 Descripción del producto

## 1.1 *Uso previsto*

Con el modelo Alzeis, ha adquirido una cama desarrollada íntegramente para su comodidad. Esta cama ofrece varias posibilidades de ajuste individuales que se explican a continuación. La cama Alzeis ha sido diseñada principalmente para pacientes en un estado de confusión o con Alzheimer.

La cama ha sido diseñada para un paciente adulto en casa (a partir de los 12 años, y de hasta 135 kg de peso).

Debe utilizarse con un colchón adecuado (RG35 como mínimo, de 120 mm de grosor y 20 kg como máximo).

La cama Alzeis está diseñada para su uso en interiores de ambiente seco, sobre suelos llanos y sólidos.

Con la configuración completa, la cama puede ser también utilizada por pacientes que no se pueden o tienen dificultad para moverse debido a:

- parálisis
- pérdida de miembros (amputación de piernas)
- deformaciones o defectos en los miembros
- articulaciones anquilosadas o dañadas
- insuficiencias cardíacas o circulatorias
- problemas de equilibrio
- caquexia (atrofia muscular)
- así como por ancianos

En cada caso particular, también se debe tener en cuenta lo siguiente:

- envergadura y peso (máx. 135kg)
- estado físico y psicológico
- características de la vivienda
- entorno

La cama debe emplearse en un entorno de aplicación de nivel 4: "cuidados en una zona doméstica donde se utiliza equipo médico para aliviar o compensar una lesión, una discapacidad o una enfermedad".

La cama solo debe emplearse sobre superficies en las que las cuatro ruedas estén en contacto con el suelo y secar en espacios.

El cama no debe usarse como escalera, ni tampoco como medio de transporte o superficie para objetos pesados o calientes y cama para niños.

Cuando se sitúa sobre alfombras, suelos enmoquetados o revestimientos de suelo sueltos, estos pueden sufrir daños y, además, será más difícil trasladar la cama (¡sin paciente!).

Utilice solo los accesorios aprobados de Vermeiren.

El fabricante no asumirá responsabilidad alguna por los daños causados por la falta de mantenimiento, por un mantenimiento inadecuado o si no se siguen las instrucciones indicadas en este manual.

El cumplimiento de las instrucciones del usuario y de mantenimiento es parte indispensable de la garantía.

## 1.2 Especificaciones técnicas

Las especificaciones técnicas indicadas a continuación son válidas para cama con una configuración estándar y cama completamente montada.

Si se utilizan otros accesorios, los valores serán diferentes.

<b>Fabricante</b>	<b>Vermeiren</b>	
<b>Dirección</b>	<b>Vermeirenplein 1/15, B-2920 Kalmthout</b>	
<b>Tipo</b>	<b>Cama</b>	
<b>Modelo</b>	<b>Alzeis</b>	
<b>Peso máximo del ocupante</b>	<b>135 kg</b>	
Descripción	Mín.	Máx.
Longitud	2070 mm	
Anchura	1070 mm	
Altura total (sin poste de elevación)	660 mm	1140 mm
Altura total (con poste de elevación)	1550 mm	2001 mm
Longitud cabecera	865 mm	
Longitud extremo de los pies	1114 mm	
Ajuste de la altura de la superficie de la cama	200 mm (sin colchón)	720 mm (sin colchón)
Longitud plegada	2006 mm (cama); 980 mm; 1820 mm (accesorios) o 2006 mm (cama); 150 mm (accesorios)	
Anchura plegada	300 mm (cama); 130 mm; 140 mm (accesorios) o 300 mm (cama); 150 mm (accesorios)	
Altura plegada	930 mm (cama); 800 mm; 520 mm (accesorios) o 930 mm (cama); 770 mm (accesorios)	
Peso total	Unos 98 kg	
Ajuste de la sección del respaldo	65°	
Máximo ángulo en el muslo	30°	
Máximo ángulo en la parte inferior de la pierna	-16°	
Carga máx. segura	170 kg	
Poste de elevación	Carga nominal 80 kg	
Colchón	Mín. RG 35, grosor 120 mm, 2000 x 900 mm, máx. 20 kg	
Espacio libre para el elevador del paciente	130 mm	
Ruedecillas de dirección (4 unidades)	Ø 75 mm, se pueden bloquear	
Parte delantera del motor	LA311779-00, Linak	
Motor de la sección del respaldo	LA312100-2010002E, Linak	
Motor de la sección de las patas	LA312100-2005002D, Linak	
Manejo manual	HB73H15-050028 (997AL) o HB72015-029028 (998AL), Linak	
Panel de control	CB9160AE4-00019 (997AL) o CB9260AE2-00020 (998AL), Linak	
Tensión nominal, transformador	Entrada: 230 V~, ± 10%, 50 Hz, más. 1,5A, Salida: 24V ---, máx. 70 VA	
Período de encendido	10% o dos minutos como máximo, seguidos de 18 minutos de inactividad	
Nivel de ruido	48 dB(A)	
Clase de protección	Clase de protección II, aplicación tipo B / IP66 (protección contra salpicaduras)	
Temperatura de almacenamiento y de uso	+ 5 °C	+ 40 °C



Humedad de almacenamiento y de uso	30%	70%
Nos reservamos el derecho a aplicar modificaciones técnicas. Tolerancia de la medida $\pm 15 \text{ mm}/1,5 \text{ kg/}^\circ$ .		

*Tabla 1: Especificaciones técnicas*

La cama cumple las siguientes especificaciones:

EN 1970: Camas ajustables para personas con discapacidad: Requisitos y métodos de ensayo

EN 1970+ A1: Camas ajustables para personas con discapacidad: Requisitos y métodos de ensayo

EN 60601-2-38/A1: Equipos electromédicos - Parte 2-38: Requisitos particulares de seguridad para las camas de hospital electromecánicas

### 1.3 Explicación de los símbolos



Peso máximo



Conformidad con la normativa CE



Instrucciones de seguridad



Observe las instrucciones de uso



El procedimiento o método de uso correcto



Procedimiento o método de uso incorrecto



Clase de protección II



Aplicación de tipo B

### 1.4 Accesorios



**ADVERTENCIA: Deben tomarse precauciones si se utilizan accesorios distintos a los siguientes.**

- Mesilla de noche

### 1.5 Por su seguridad



Lea atentamente el manual de instrucciones antes de usar la cama.



Instale y use su cama únicamente sobre superficies llanas y lisas y asegúrese de que las cuatro ruedecillas de dirección estén firmemente colocadas sobre el suelo.







Una vez colocada la cama en su posición, asegúrese de que no haya obstáculos en toda el área de ajuste.



Si el paciente no está bajo supervisión, la cama se debe ajustar previamente a la posición más baja para reducir el riesgo de lesiones por caída al subir o bajar de la cama o al estar tumbado en ella.



- ⚠ Si el paciente no se encuentra bajo supervisión, los raíles laterales de ambos lados se deben levantar hasta la posición más alta. Los raíles solo se pueden bajar de un lado o de ambos lados en presencia de un supervisor.
- ⚠ Cuidado con las manos al montar, desmontar o usar la cama - ¡peligro de aplastamiento!
- ⚠ Asegúrese que sus miembros no queden atrapados en el chasis cuando ajusta la altura – ¡Peligro de aplastamiento!
- ⚠ Al transportar la cama, sujétela únicamente por las partes sólidas del bastidor y por las piezas de madera.
- ⚠ Las cuatro ruedas de dirección deben estar siempre bloqueadas antes de usar la cama.
- ⚠ Se prohíbe la aplicación de tratamientos médicos con electricidad en la cama!
- ⚠ No se apoye en los raíles laterales – ¡peligro de accidente!
- ⚠ Evite apoyarse lateralmente con la parte superior del cuerpo – ¡peligro de accidente!
- ⚠ No apoye las piernas sobre otros objetos - ¡peligro de accidente!
- ⚠ Al ajustar las bisagras, las juntas u otros sistemas de sujeción, asegúrese de que no haya en ellos partes del cuerpo u otros objetos - ¡peligro de aplastamiento!
- ⚠ No coloque las manos entre el bastidor y el colchón al ajustar las piernas o los respaldos - ¡peligro de aplastamiento!
- ⚠ Use únicamente tomas de corriente en cumplimiento de VDE (220 V / 230 V, 50 Hz) para enchufar.
- ⚠ Para desconectar los enchufes, tire del propio enchufe, nunca del cable.
- ⚠ La cama sólo se debe usar en estancias no húmedas.
- ⚠ Use únicamente colchones que cumplan las normas del fabricante de la cama.
- ⚠ Si el poste de elevación está torcido, debe cambiarlo.
- ⚠ Los raíles laterales se deben colocar incluso si el lado en cuestión está situado contra la pared.
- ⚠ No realice reparaciones por su cuenta, solo por personal autorizado o formado - ¡peligro de accidente!
- ⚠ No abra las carcasas del sistema de traslado - ¡peligro de accidente!
- ⚠ Sólo se podrá trasladar a un paciente en la cama si está tumbado en la posición horizontal más baja.
- ⚠ Asegúrese de que todos los cables de corriente estén tendidos sin pliegues, roturas ni otros daños mecánicos.
- ⚠ Todos los cables se deben tender sin contacto con el suelo y sin pliegues.
- ⚠ No se pueden usar ni instalar aparatos mecánicos o eléctricos adicionales.
- ⚠ Las labores de mantenimiento, inspección, reparación y desinfección se encomendarán únicamente a personas autorizadas con la debida formación.
- ⚠ Use únicamente repuestos originales del fabricante para su cama.
- ⚠ No sobrepase la carga máxima de 135 kg que indica el fabricante.
- ⚠ Está prohibido el uso de fuego abierto, como velas o de objetos incandescentes, como cigarrillos, dentro de la cama.
- ⚠ Sustituya los raíles laterales si están doblados o rotos ya que, de lo contrario, existe el peligro de que el paciente se caiga de la cama.

-  El uso de la cama puede afectar a otros aparatos eléctricos (ruidos). Evite el uso simultáneo de esos aparatos.
-  Cumpla todas las instrucciones de uso y seguridad.
-  La cama solo debe utilizarse con un elevador que pueda colocarse bajo el espacio limitado del que dispone.
-  Mantenga a los niños a una distancia segura de la cama.

## 2 Uso

Este capítulo describe el uso diario. **Estas instrucciones están destinadas al usuario y a los distribuidores especializados.**

La cama se entrega completamente montada por su distribuidor especializado. Las instrucciones dirigidas al distribuidor especializado con respecto al montaje de la cama se encuentran en el capítulo 3.

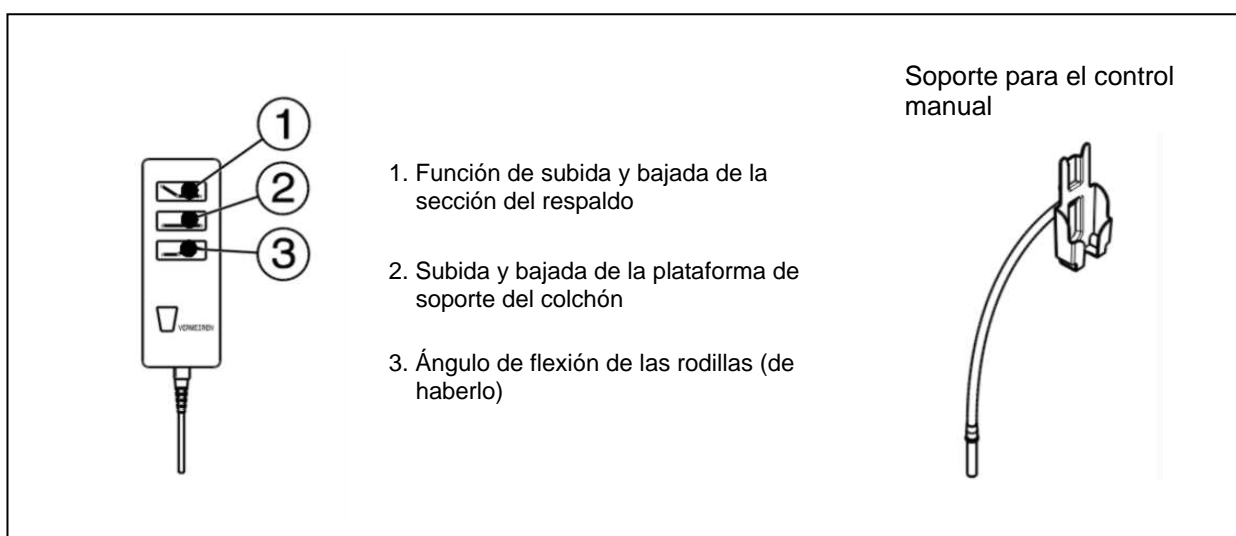
-  **ADVERTENCIA: Procure no pinzar los cables de otros equipos entre las piezas de la cama.**
-  **ADVERTENCIA: La cama solo debe utilizarse con un elevador del paciente que pueda colocarse bajo el espacio limitado del que dispone.**

### 2.1 Control manual

-  **PRECAUCIÓN: Peligro de lesiones - El paciente solo debe realizar ajustes bajo supervisión.**

La altura de la superficie de la cama, el ángulo del respaldo y el ángulo de doblez de las rodillas pueden ajustarse con el control manual. Después de su uso, es necesario colgar el control manual del raíl lateral o colocarlo en el soporte flexible situado en la base del colchón.

Pueden utilizarse los siguientes ajustes:



## 2.2 Uso de las ruedas de dirección

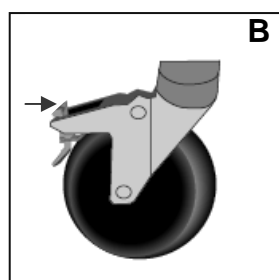
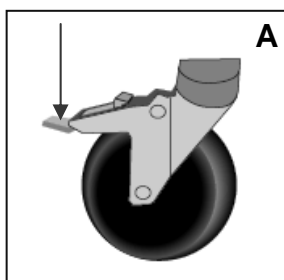
**⚠ ADVERTENCIA:** El buen funcionamiento de las ruedas depende de su desgaste y de las sustancias presentes en ellas (agua, aceite, etc.). Compruebe las condiciones de las ruedas antes de utilizarlas.

**⚠ ADVERTENCIA:** Las ruedas pueden desgastarse – Compruebe su funcionamiento antes de utilizarlas.

**⚠ ADVERTENCIA:** ¡Peligro de accidente!- Todas las ruedas de dirección deben de estar frenadas. Si sólo hay una rueda frenada, las ruedas sueltas girarán alrededor de la bloqueada.

Todas las ruedecillas de dirección se pueden bloquear para evitar que rueden inesperadamente.

- **Sujeción (A)**  
Presione la superficie de la palanca de inclinación hacia abajo con el pie, hasta que frene la rueda.
- **Liberación (B)**  
Levante la superficie de la palanca de inclinación con el pie hasta que se suelte la rueda.



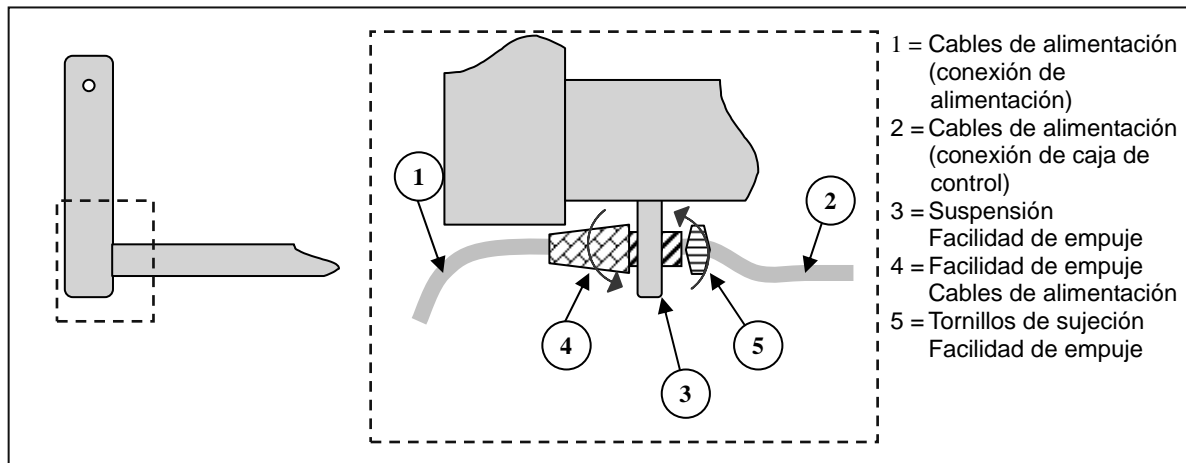
## 2.3 Sujetacables

**⚠ ADVERTENCIA:** No extraiga la unidad de alivio.

**⚠ ADVERTENCIA:** Nunca adjunte ni cuelgue nada en la unidad de alivio.

Bajo el mástil del bastidor de lamas en el cabecero hay un soporte para sujetar la unidad de alivio.

- Inserte la unidad de alivio del cable de potencia (4) en la suspensión (3).
- Tienda el cable de corriente con la longitud deseada (1) de modo que el cable de corriente (2) se pueda tender bajo el somier de lamas sin combarlo. Evite que el cable (2) quede bajo el sistema de tracción en cualquier posición ajustada.
- Sujete el cable de alimentación apretando adecuadamente la unidad de alivio del cable de alimentación (4).
- Fije la posición de la unidad de descanso apretando adecuadamente los tornillos de sujeción (5).

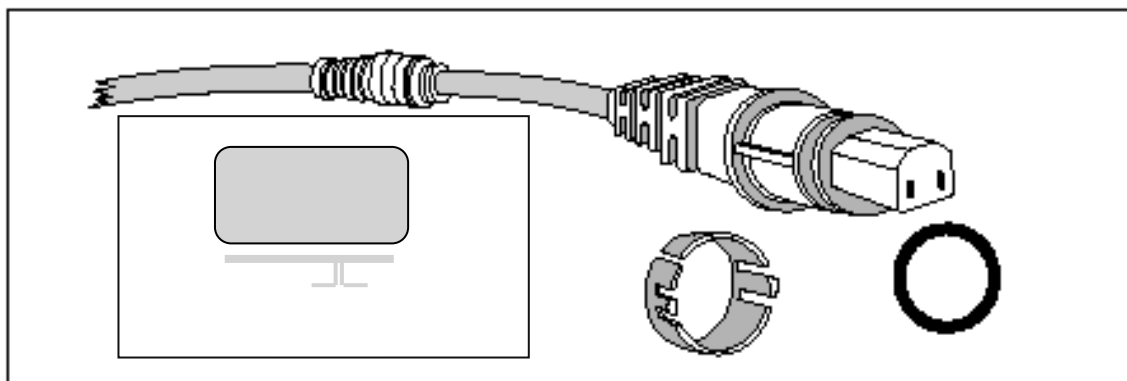


## 2.4 Cable de alimentación

**⚠ ADVERTENCIA:** No debe colgar nada aquí salvo el cable de alimentación.

**⚠ ADVERTENCIA:** El cable de alimentación puede sufrir daños - Debe colocarse con cuidado sin pliegues, roturas ni otros daños mecánicos, y sin que toque el suelo.

Para asegurarse de que su cable de alimentación siga funcionando correctamente y se mantenga en un estado técnicamente seguro incluso tras un uso intensivo, y en caso de que no maneje la cama por medios eléctricos, en el mástil del bastidor de lamas (al lado del cable en el extremo inicial) hemos colocado un soporte donde puede dejar el cable enrollado bajo la cama con seguridad.

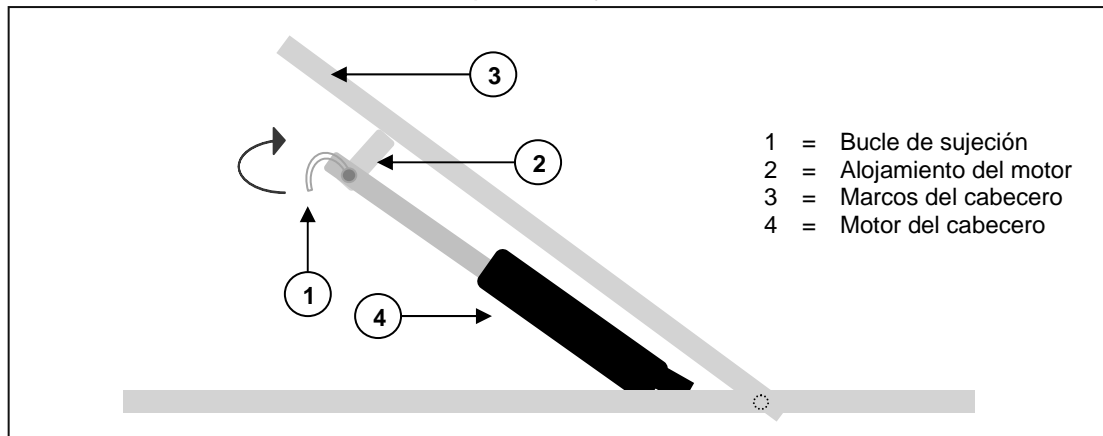


## 2.5 Bajada de emergencia del cabecero

**⚠ ADVERTENCIA:** Peligro de aplastamiento - Compruebe que no haya objetos o partes corporales entre el cabecero y el bastidor.

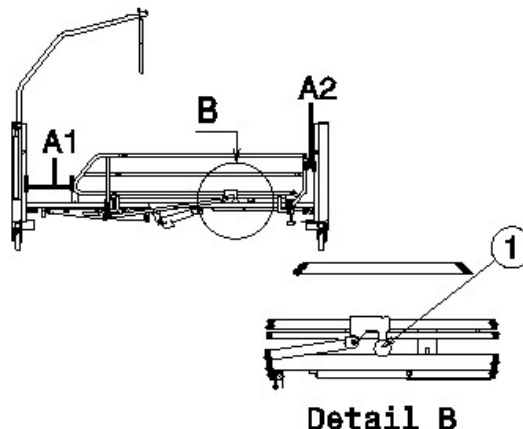
El cabecero se puede bajar a mano (bajada de emergencia en caso de que falle el motor). **Sólo se permite efectuar la bajada de emergencia si hay al menos dos personas disponibles.**

- Procedimiento:
1. Gire la argolla de sujeción del motor superior.
  2. Una persona sujeta un lateral del cabecero mientras otra persona tira de los pernos de sujeción y saca el motor de su suspensión.
  3. Ahora se puede bajar el cabecero.



## 2.6 Raíles laterales metálicos

Puede bajar las barandillas empujando hacia abajo la palanca (1) en la parte inferior de las barandillas. A continuación puede bajar las barandillas.





## 2.7 Raíles laterales de madera

Los rieles laterales se pueden bajar de un lado.

- Bajada

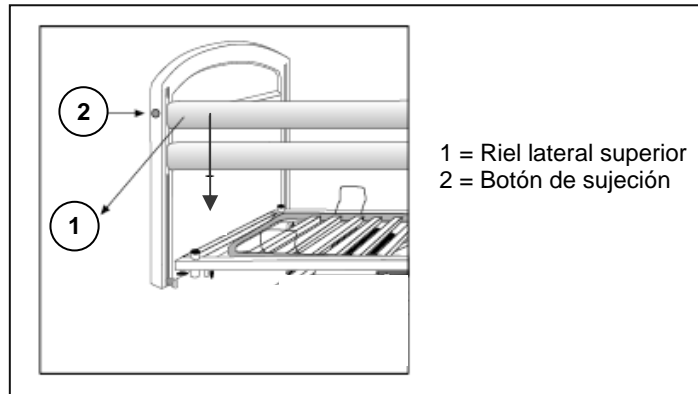
 **ADVERTENCIA:** Peligro de aplastamiento - Asegure los raíles laterales para evitar caídas accidentales.

 **ADVERTENCIA:** Peligro de aplastamiento - Asegúrese de que ningún objeto ni parte corporal sobresalga de la superficie de contacto con la cama.

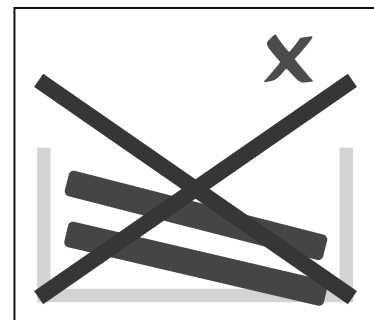
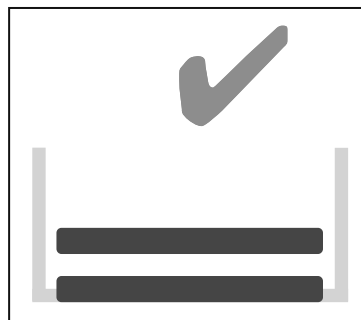
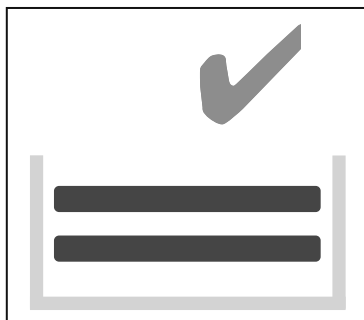
 **ADVERTENCIA:** Riesgo de lesiones - No baje los raíles laterales de uno de los lados si el paciente no está bajo supervisión.

Levante la banda lateral superior suavemente, pulse el botón de sujeción del lado del cabecero o del pie y baje lentamente el riel lateral. (Sujete siempre únicamente la banda de Madera superior).



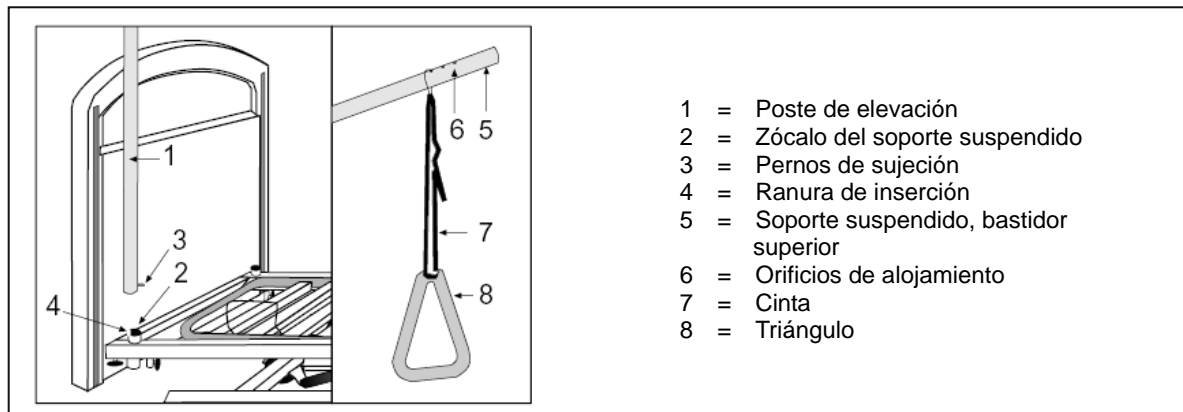


Si necesita subir o cubrir los rieles laterales para incrementar la seguridad del paciente (p. ej. un paciente muy delgado), tenga en cuenta que no debe afectar a las funciones de la cama ni al cumplimiento de la normativa CE garantizado cuando se suministró el producto.



## 2.8 Poste de elevación

El poste de elevación se puede montar a cualquier lado del cabecero (usar únicamente para Alzeis).



- Introduzca el soporte (1) todo lo que pueda en el zócalo correspondiente (2).
- Introduzca los pernos de enclavamiento (3) en la ranura (4).
- Tire del bucle de metal por el extremo del marco superior (5) hasta que los pernos encastren en uno de los tres orificios soporte (6).
- Pase también la cinta (7) por dentro del bucle de metal y a través del triángulo (8); ajuste la altura. Fije la cinta.

## 2.9 Muesca de parada (si está disponible)

**⚠ PRECAUCIÓN:** Peligro de lesiones - No permita que haya personas u objetos cerca del lugar que se está ajustando.

Para ajustar la superficie de contacto de la pierna, sujete la tira de palanca del extremo del pie en el centro del bastidor. Tire de la superficie de contacto de la pierna hasta llevarla a la altura deseada. La muesca de parada encaja a intervalos de aprox. 2 cm. Para bajar la superficie de contacto de la pierna, use la tira de palanca del extremo del pie y llévela a la posición superior. La muesca de parada dejará de encajar; ahora puede dejar que la superficie de contacto de la pierna baje por completo hasta que llegue al bastidor de la cama.

Realice los ajustes únicamente mediante la tira de palanca del pie, para evitar vuelco o daños en los ajustes del bastidor.

## 2.10 Traslado a la cama y desde esta

**⚠ PRECAUCIÓN:** En caso de que no pueda realizar el traslado de forma segura, pida a alguien que le ayude.

1. Acérquese lo máximo posible a la cama.
2. Compruebe que los frenos de la cama estén accionados.
3. Extraiga o pliegue los raíles laterales de la cama.
4. Traslado a/desde la cama.

## 2.11 Transporte

**⚠ ADVERTENCIA:** Riesgo de lesiones - compruebe que la cama se encuentra correctamente fijada. Para evitar cualquier daño a los pasajeros en caso de colisión o frenado brusco.

**⚠ ADVERTENCIA:** Riesgo de lesiones: no utilice NUNCA el mismo cinturón de seguridad para fijar la cama y el pasajero.

**⚠ ADVERTENCIA:** Riesgo de lesiones: Esta cama no es apta para el transporte de pacientes.

**⚠ ADVERTENCIA:** Riesgo de lesiones - Sólo se puede transportar a los pacientes si están tumbados en la posición horizontal más baja.

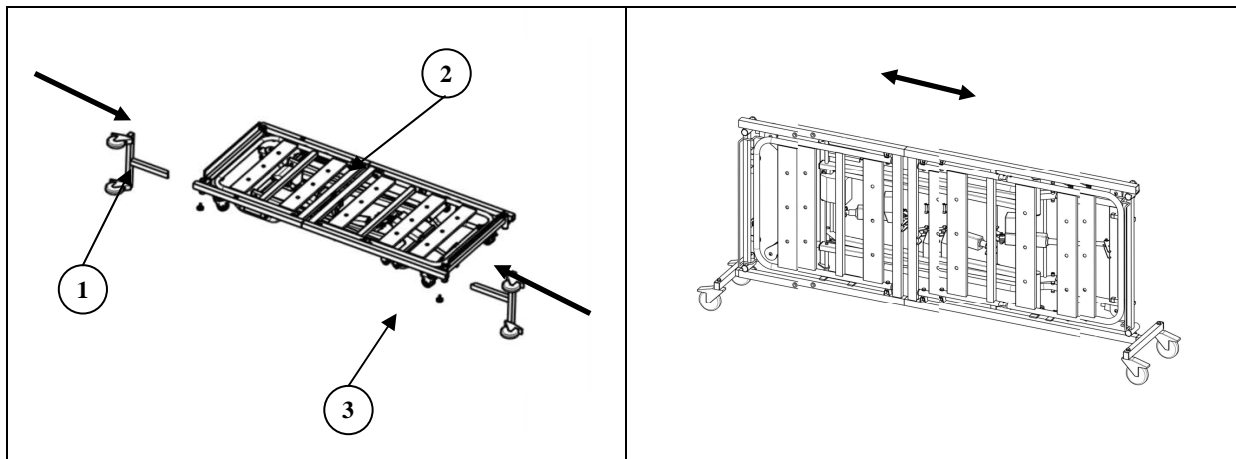
Para evitar daños durante el transporte, la poste de elevación debería desmontarse. Desconecte el cable de alimentación y compruebe que no exista ningún cable colgante cerca del suelo.

Si debe transportar la cama a una distancia más considerable, utilice el conjunto de transporte.

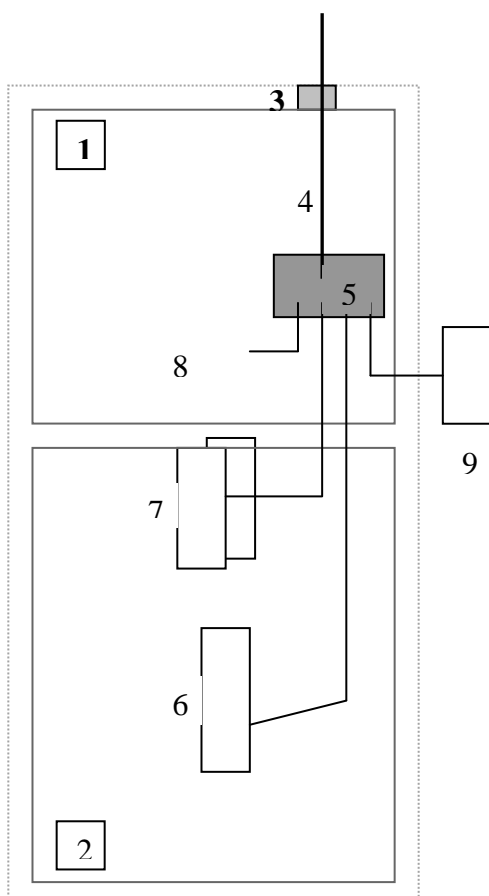
Para montar el conjunto de transporte:

- Baje la cama hasta situarla en su posición más baja y, a continuación, desconecte el cable de alimentación de la toma de alimentación.
- Retire el cabecero y el piecero de la base del colchón.
- Acople un kit de transporte (1) al somier (2) (p. ej., a la cabecera de este). Fije el kit de transporte utilizando los pernos con cabeza de estrella (3).
- Acople otro kit de transporte al lado opuesto del somier (p. ej., al pie de este). Fije el kit de transporte utilizando los pernos con cabeza de estrella.

- Gire las dos palometas de estrella restante de vuelta a su posición deseada en la base del colchón.
- A continuación, gire el somier hacia el lado en el que haya montado el kit de transporte, desplazando de esta manera las ruedas del conjunto de transporte hacia abajo. Esto le permitirá empujar fácilmente la cama aprovechando dichas ruedas.



## 2.12 Cableado



- 1 = Bastidor de bandas del cabecero
- 2 = Bastidor de bandas del pie
- 3 = Dispositivo de alivio
- 4 = Cables de alimentación
- 5 = Caja de control
- 6 = Motor del somier de lamas
- 7 = Motor del pie
- 8 = Motor del cabecero
- 9 = Manejo manual

Todos los cables situados dentro del bastidor de la cama se han colocado de modo que se evite el contacto con el suelo, así como aplastamientos o pinzamientos.

## 3 Instalación y ajuste

**Este capítulo contiene instrucciones destinadas a los distribuidores especializados.**

La cama Vermeiren Alzeis está diseñada para ser regulada mediante un mínimo de piezas de repuesto. No es necesario disponer de un stock extra de piezas de repuesto.

Para encontrar un centro de servicio o un distribuidor especializado cerca de usted, póngase en contacto con el centro Vermeiren más próximo. Puede encontrar una lista con los centros Vermeiren en la última página.

**⚠ ADVERTENCIA: Riesgo por ajustes peligrosos; utilice únicamente los ajustes indicados en este manual.**

### 3.1 Herramientas

Para montar la cama, necesita las siguientes herramientas.

- Llave Allen
- Destornillador

### 3.2 Forma de suministro

Usted tiene dos opciones para la cama Alzeis. Puede elegir un colchón con bisagra de rodilla motorizada (997\_AL) o sin bisagra de rodilla motorizada (998\_AL), con barandillas de madera o metálicas.

La cama Vermeiren Alzeis se entrega con:

- |  |                             |                  |
|--|-----------------------------|------------------|
| • Soporte inferior sin motor y caja de control     | (970_AL)                    | Unos 34 kg/pieza |
| • Somier de lamas, pie, incl. motor                | } (997_AL)                  | Unos 23 kg       |
| • Somier de lamas, cabecero, incl. motor           |                             | Unos 20 kg       |
| • Somier de lamas, pie, sin motor                  | (998_AL)                    | Unos 20 kg       |
| • Cabecero/Piecero                                 | (965_AL)                    | Unos 7 kg        |
| • Raíles laterales metálicos                       | (989_AL)                    | Unos 6 kg/pieza  |
| • Cabecero/Piecero                                 | (965_110_AL)                | Unos 7 kg        |
| • Raíles laterales madera (2 x 2 bandas de Madera) | (969_110)                   | Unos 3 kg/pieza  |
| • Poste de elevación + mango triangular            | (988NL)                     | Unos 8 kg        |
| • Kit de transporte                                | (981_AL)                    | Unos 3 kg/pieza  |
| • Manejo manual                                    |                             | Unos 10 kg       |
| • Soporte para el manual de funcionamiento         |                             |                  |
| • Llave allen (para el montaje)                    | (incl. 965_AL y 965_110_AL) |                  |
| • Manual de instrucciones                          |                             |                  |

La cama sólo se puede usar con las piezas aquí enumeradas. Si se omiten piezas o si se incluyen accesorios, componentes o sistemas eléctricos ajenos, esta cama no se considerará una cama suministrada por el fabricante, y la estará usando por su cuenta y riesgo. En tal caso, no se aplicarán la conformidad con la CE ni la garantía del fabricante.

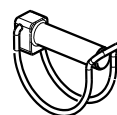
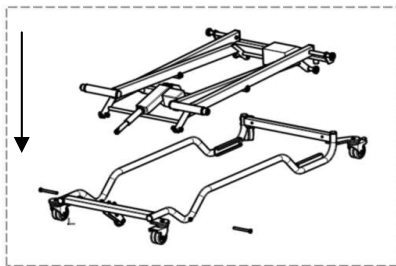
### 3.3 Montaje

- ⚠ **PRECAUCIÓN:** Peligro de pillarse los dedos: No meta los dedos entre los componentes de la cama.
- ⚠ **PRECAUCIÓN:** Peligro de que los dedos queden atrapados - Mantenga los dedos alejados de las partes móviles de la cama.

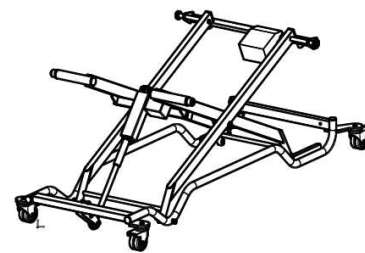
Debe cumplir las instrucciones de montaje de su cama, que se exponen a continuación.

#### 3.3.1 Soporte inferior

1. Coloque el chasis con las ruedas en una base llana y no porosa. Bloquee las cuatro ruedas utilizando el freno (ver también el capítulo "Ruedas").
2. Acople el conjunto del mecanismo de tijera con soportes al perfil C y fíjelo al otro lado. Coloque el soporte con cojinetes en el perfil C y atornille en el otro lado.
3. Fije el motor (LA311779-00) utilizando los pasadores de sujeción.

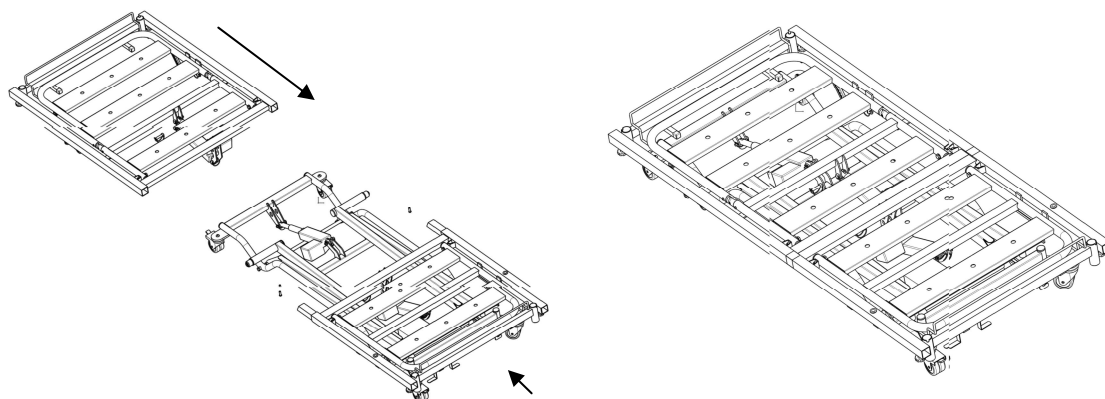


Pasador de bloqueo



#### 3.3.2 Cabecero y Piecero del sommier

1. Coloque el extremo de la parte de la cabeza con el perfil C por encima de los soportes en el carro inferior. El tornillo en el perfil C sirve como tope para el extremo de la cabeza.
2. Empuje el extremo de la parte de los pies por encima de los tubos de unión del extremo de la cabeza. Una el extremo de los pies al carro inferior utilizando los pasadores de seguridad.
3. Atornille la base del colchón en los tubos de unión firmemente utilizando un destornillador.



### 3.3.3 Raíles laterales metálicos

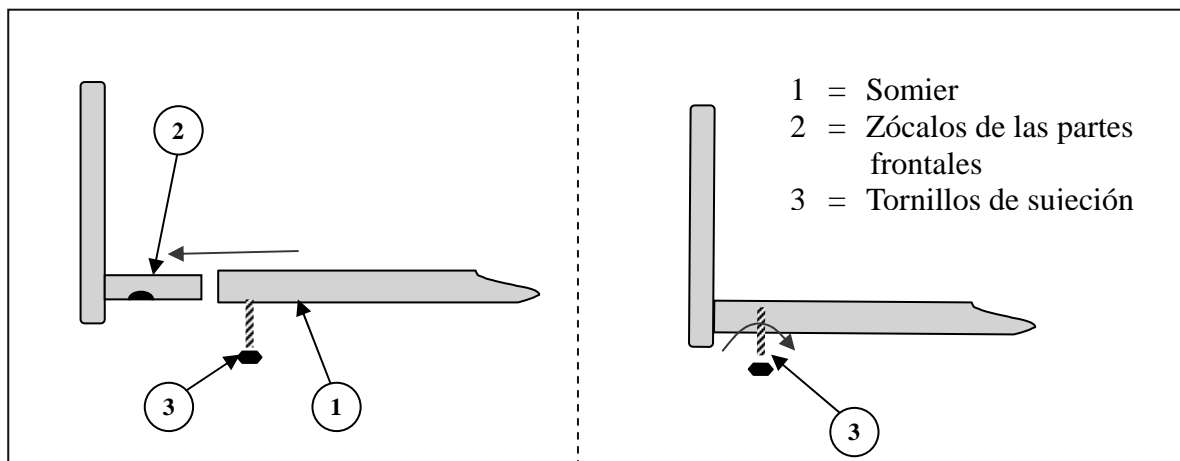
**⚠ ADVERTENCIA: Posibilidad de pellizcamiento – Asegúrese que los cables del motor no estén enredados**

1. Deslice los paneles frontales y posteriores de las barandillas metálicas (965\_AL) en la base del colchón en el lado de los pies o de la cabeza de la cama (los tornillos de fijación deben de desenroscarse primero). ¡Asegúrese que estén rectos!

TENER EN CUENTA: la base del colchón tiene un cable de agarre para el cable de alimentación en la parte extrema de la cabeza.

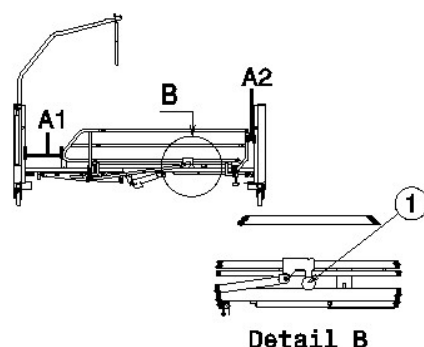
2. Atornille los dos tornillos de fijación firmemente en la base del colchón.

3. Tome el otro panel y el otro lado de la base del colchón y repita los pasos 1 y 2.

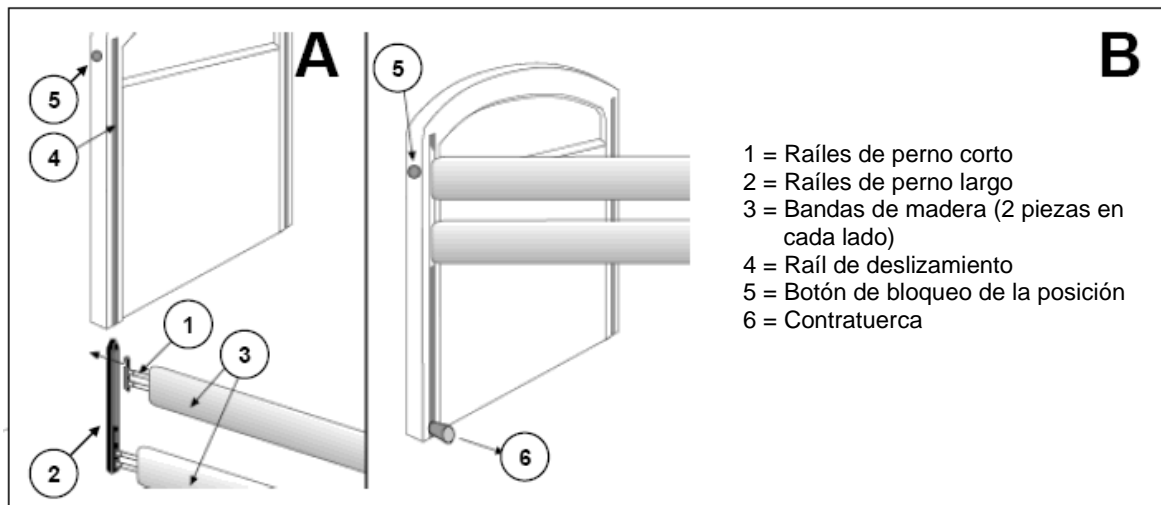


**Fíjelo todo en su lugar con los tornillos de fijación. Atorníllelos firmemente hasta que estén completamente a través de la apertura de los encajes de las partes delanteras y genere una fuerza de agarre (¡atornille con la mano!)**

4. Monte los raíles laterales (969\_AL) en la cama. Los raíles laterales metálicos están unidos directamente a la base del colchón utilizando los pomos largos con forma de estrella. La distancia A1 o A2 entre el extremo final de los raíles metálicos y el panel de madera debe ser de un máximo de 6 cm o mínimo de 25 cm. Puede bajar los raíles empujando hacia abajo la palanca (1) en la parte inferior de los raíles.



### 3.3.4 Raíles laterales de madera



1. Deslice los paneles frontales y posteriores de las barandillas de Madera (965\_110\_AL) en la base del colchón en el lado de los pies o de la cabeza de la cama (los tornillos de fijación deben de desenroscarse primero). ¡Asegúrese que estén rectos!  
TENER EN CUENTA: la base del colchón tiene un cable de agarre para el cable de alimentación en la parte extrema de la cabeza.
2. Atornille los dos tornillos de fijación firmemente en la base del colchón.
3. Tome el otro panel y el otro lado de la base del colchón y repita los pasos 1 y 2.

- A.** Introduzca los raíles de perno corto (1) a derecha e izquierda en la banda de madera superior. Introduzca los rieles de perno largo (2) a izquierda y derecha en la banda de madera inferior.

Introduzca los raíles de perno largo (2) en la banda de madera del raíl de deslizamiento de la sección de la cabeza y los pies uno por uno, y asegúrelos insertando los raíles hasta que el extremo superior quede introducido y haga un clic. En uno de los lados, libere de nuevo este raíl hasta la punta pulsando el botón de bloqueo de la posición (5), y tire hacia arriba con suavidad de la banda de madera superior.

Deje que los raíles de perno (2) descendan una vez más por el raíl de deslizamiento hasta que la punta del raíl roce la guía. Ahora hay que insertar el raíl de perno corto (1) junto con la banda de madera entre los límites de los raíles de perno largo, y todo el sistema de raíles de perno (1) + (2) se colocará en el raíl de deslizamiento pertinente (4) tirando hacia arriba cuando quede adherida la banda de madera superior y bloqueando a continuación la estructura en su posición.

- B.** Introduzca las contratuercas (6) y apriételas manualmente.

### 3.3.5 Conexiones

**⚠ PRECAUCIÓN: Riesgo de lesiones - No toque el enchufe con las manos húmedas.**

**⚠ PRECAUCIÓN: Riesgo de lesiones - No coloque objetos en la conexión ni el cable y protéjalos contra cargas mecánicas.**

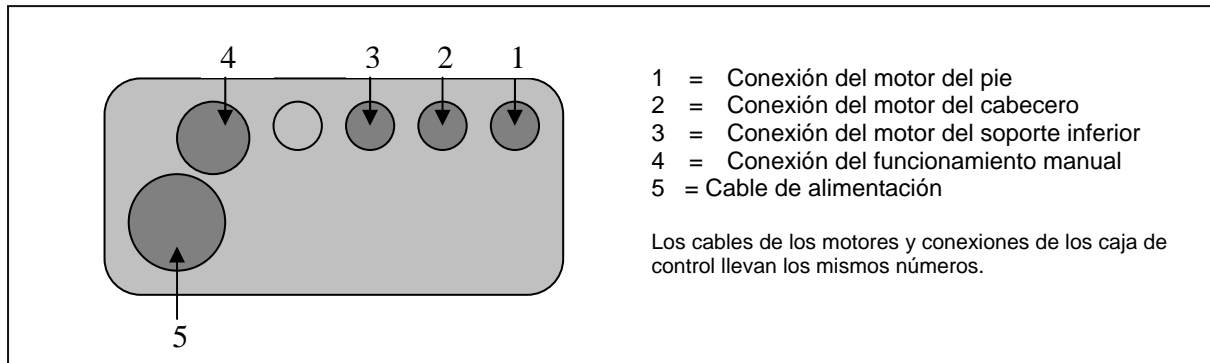
1. Se requiere una toma de corriente A 220 V / 230 V, 50 Hz de acuerdo con las especificaciones de VDE
2. El diagrama de las conexiones de la caja de control se encuentra en la figura de abajo:

Sujete el enchufe únicamente para sacarlo de la toma.

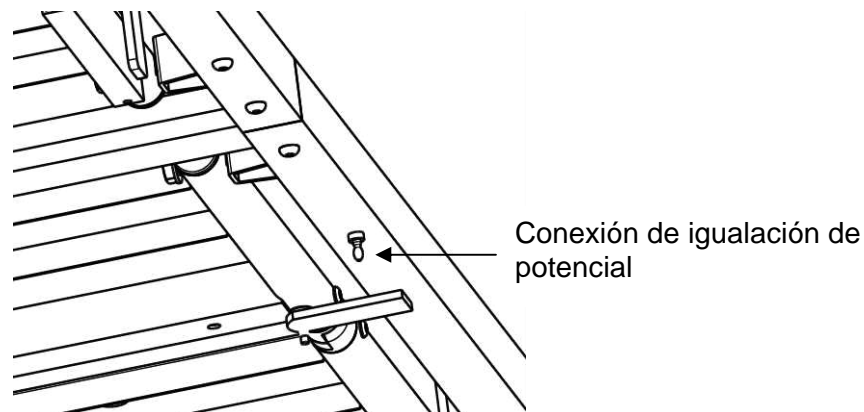
El cable de corriente debe estar tendido sin bucles ni pliegues y no debe tocar bordes afilados.

El cable de corriente que lleva al interruptor manual debe estar protegido contra aplastamientos.

Los cables del motor a lo largo de la parte de los pies y el carro inferior deben pasar por las aberturas redondas en las fijaciones. Asegúrese que los cables no tocan el suelo siempre que sea posible. Esto es para evitar daños en los cables.



Bajo el somier existe una conexión de igualación de potencial. Esto sirve para llevar las partes conductoras al mismo potencial. Esta conexión está conectada a un cable a tierra.



## 4 Mantenimiento

La vida útil de la cama depende del uso, del almacenamiento, del mantenimiento periódico, de las inspecciones y de la limpieza.

### 4.1 *Mantenimiento periódico*

A continuación se describen las operaciones de mantenimiento para asegurar el buen estado de su cama Vermeiren:

- Antes de cada uso
  - Compruebe las ruedas y límpielas. Si fuera necesario, cambie el ruedas.
  - Verifique los frenos y ajústelos si es necesario.
  - Verifique la cama (limpieza, roturas, desperfectos en su estructura, etc.) y límpiela. Si fuera necesario, cambie el revestimiento.
  - Compruebe los cables para detectar síntomas visibles de daños y revise si todos los enchufes están correctamente insertados tal como indica el manual de instrucciones. En caso de daños, desenchufe inmediatamente el cable de alimentación de la toma de corriente.



- Compruebe el funcionamiento de los elementos de ajuste mecánico el desgaste y la abrasión (rieles laterales, soporte suspendido sobre el cabecero, pies).
- Compruebe que los controles manuales funcionen adecuadamente. Si una función no es correcta, desconecte el cable de alimentación y póngase en contacto con su distribuidor especializado inmediatamente.
- Cada 8 semanas: inspeccione o ajuste la cama (dependiendo de la frecuencia que utilice la cama)
  - Funcionamiento y condición de los raíles de madera (extremo frontal y posterior).
  - Funcionamiento y condición de los raíles metálicos (si están disponibles).
  - La colocación de los listones en el somier (si están disponibles).
  - Estado de la madera.
  - Elevación (regulación / deformación)
  - Engrase las partes móviles
- Cada 6 meses o para cada nuevo usuario
  - revisión general
  - Desinfección
  - Limpieza
  - Humedad del colchón

Al final de este manual encontrará un plan de mantenimiento para su información.

La reparación y montaje de las piezas de repuesto de su cama deberá ser efectuado por su distribuidor especializado.

Instale solamente recambios Vermeiren autorizados.

## **4.2 Envío y almacenamiento**

El envío y almacenamiento de la cama deberá realizarse conforme a las instrucciones siguientes:

- Almacenamiento en un lugar seco (entre +5°C y +41° C).
- La humedad relativa del aire debe situarse entre 30% y 70%.
- Recubra y embale adecuadamente la cama para protegerla del óxido y de cuerpos extraños (p. ej. agua salada, aire del mar, arena, polvo, etc.).
- Tire del cable de alimentación de la toma de corriente.
- Almacene todas las partes desmontadas juntas en el mismo sitio (o márkelas si es necesario) para evitar mezclarlas con otros productos al volver a montar el producto.
- Deberá almacenar los componentes de forma que no queden presionados (no coloque piezas pesadas sobre el cama, no la empotre entre otros objetos...).
- Al desmontar: recolóque todos los tornillos y conexiones en sus aberturas correspondientes.
- Enrolle cuidadosamente el cable de alimentación sin dobleces y sitúelo en el receptáculo previsto para ello.
- Revise los cables internos para detectar aplastamiento y prevenir dobleces.

## 4.3 Cuidados

### 4.3.1 Bastidor metálico, piezas de madera

La limpieza del bastidor metálico y las piezas de madera debe realizarse de la siguiente manera:

- Limpie el bastidor metálico y las piezas de madera con un paño humedecido en agua caliente. Tenga cuidado de no empapar el bastidor metálico y las piezas de madera.
- Utilice un detergente comercial suave para retirar la suciedad rebelde.
- Las manchas se pueden eliminar con una esponja o un cepillo suave.
- No emplee líquidos agresivos de limpieza, como disolventes. Tampoco debe usar cepillos duros.
- Nunca realice limpiezas a vapor o a presión.

### 4.3.2 Piezas de plástico

Limpie las piezas de plástico de su cama con limpiadores de plástico comerciales. Utilice solo cepillos o esponjas suaves.

Los motores y la unidad manual solo se deben limpiar con un paño ligeramente humedecido.

### 4.3.3 Recubrimiento

La alta calidad de los acabados de las superficies garantiza una protección óptima contra la corrosión. Si el revestimiento exterior presenta arañazos u otros daños, pida a su distribuidor especializado que repare la superficie afectada.

Durante la limpieza, utilice solo agua tibia y productos de limpieza normales, cepillos y paños suaves. Asegúrese de que no entra humedad en los tubos.

En principio, las piezas cincadas solo hay que frotarlas con un paño seco. La suciedad rebelde se retira mejor con un producto comercial adecuado para pulir cinc.

## 4.4 Inspección

En principio recomendamos una inspección anual y, una como mínimo, cuando finaliza el uso. Todas las verificaciones que se indican a continuación deben ser realizadas y documentadas por personal autorizado:

- Compruebe las partes del bastidor para detectar deformaciones plásticas, grietas y deterioros (superficie de contacto, soporte inferior, respaldo, pies, poste de elevación, alojamiento del poste de elevación y ruedas).
- Verifique visualmente el estado de la pintura (peligro de corrosión).
- Revise el funcionamiento de las ruedas con freno (libertad de movimiento, seguridad, bloqueo, etcétera).
- Verifique la solidez y el engaste de todos los tornillos.
- Verifique la cantidad de grasa en las juntas metálicas de las partes móviles.
- Realice una inspección visual de todas las carcasas para detectar daños; además, los tornillos deben estar firmemente sujetos, y los sellos y las juntas no deben presentar daños visibles.
- Verifique visualmente la ausencia de roturas y puntos frágiles en todas las piezas de plástico.
- Inspeccione la cable de alimentación (EPR o similar).

- Compruebe el estado del cable de alimentación (especialmente: aplastamiento, abrasión, cortes, aislamientos visibles de los conductores internos, hilos metálicos visibles, dobleces, perforaciones, cambios de color de la capa exterior y secciones frágiles).
- Revise el cableado interno de la alimentación (especialmente: aplastamiento, abrasión, cortes, aislamientos visibles de los conductores internos, hilos metálicos visibles, dobleces, irregularidades, cambios de color de la capa exterior y secciones frágiles).
- Compruebe la protección anti-humedad del sistema eléctrico, al menos IPX4 (ver etiqueta de tipo).
- Compruebe el dispositivo de suspensión del cable de alimentación durante el transporte.
- El cable de alimentación y otros cables eléctricos deben estar tendidos de forma segura, para descartar cizallamientos, abrasiones y otras tensiones mecánicas.
- Mida la resistencia del trenzado protector (ohmios) de acuerdo con la norma VDE 0751-1.
- Mida la corriente de desviación residual (A) de acuerdo con la norma VDE 0751-1.
- Mida la resistencia del aislamiento (M $\Omega$ ) de acuerdo con la norma VDE 0751-1.
- Revise el funcionamiento de los raíles laterales (bloqueo y distancias, de acuerdo con la norma EN 1970: 2000; verifíquelo también al cargar, y compruebe si se producen deformaciones y desgastes por la carga).
- Revise el funcionamiento de los accionamientos (en todo el rango de ajuste de los motores → ruidos, velocidad, libertad de movimiento, etc., interruptor de final de carrera (p. ej. limitación de corriente, interruptor principal), si es necesario: mida el rendimiento, primero sin carga y después con la carga nominal ("SWL") para estudiar el desgaste y la abrasión de los motores comparando los valores de la corriente eléctrica con los valores en el momento de la entrega del producto.
- Revise el estado del colchón (no cuando se retoma el uso de la cama).
- ¿Se han suministrado todos los componentes? ¿Dispone de manual de instrucciones?

Las mediciones eléctricas sólo se pueden encomendar a personas que hayan recibido, como mínimo, formación sobre la cama e instrucción por parte de un electricista sobre los instrumentos y procedimientos a aplicar. Únicamente un electricista puede aprobar el uso de la cama tras realizar las mediciones y el mantenimiento requeridos.

Solo deberá firmar el plan de mantenimiento una vez se hayan verificado todos los aspectos mencionados anteriormente como mínimo.

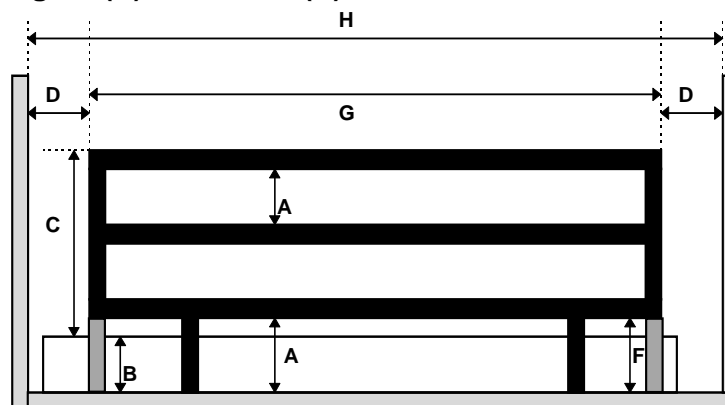


<b>Requisito:</b>	<b>Nota:</b>
<b>1.) Revisar:</b>	N.D. <input type="checkbox"/> Sí <input type="checkbox"/> No <input type="checkbox"/> Observación <input type="checkbox"/>
<b>1.1) Cable de alimentación</b> Cable EPR o calidad equivalente	N.D. <input type="checkbox"/> Sí <input type="checkbox"/> No <input type="checkbox"/> Observación <input type="checkbox"/>
<b>1.2) Estado del cable de alimentación</b> Buscar especialmente: aplastamiento, abrasión, cortes, aislamiento visible de los conductores internos, hilos metálicos visibles, dobleces, perforaciones, cambios de color de la capa exterior, puntos frágiles	N.D. <input type="checkbox"/> Sí <input type="checkbox"/> No <input type="checkbox"/> Observación <input type="checkbox"/>
<b>1.3) Estado de los cables internos</b> Buscar especialmente: aplastamiento, abrasión, cortes, aislamientos visibles de los conductores internos, hilos metálicos visibles, dobleces, irregularidades, cambios de color de la capa exterior y secciones frágiles).	N.D. <input type="checkbox"/> Sí <input type="checkbox"/> No <input type="checkbox"/> Observación <input type="checkbox"/>
<b>1.4) Suficiente capacidad de tracción y anti-dobleces del cable de alimentación</b>	N.D. <input type="checkbox"/> Sí <input type="checkbox"/> No <input type="checkbox"/> Observación <input type="checkbox"/>
<b>1.5) Suficiente capacidad de tracción y anti-dobleces de los cables internos</b>	N.D. <input type="checkbox"/> Sí <input type="checkbox"/> No <input type="checkbox"/> Observación <input type="checkbox"/>
<b>1.6) El cable de alimentación y otros cables eléctricos deben estar tendidos de forma segura, para descartar cizallamientos, abrasión y otras tensiones mecánicas.</b>	N.D. <input type="checkbox"/> Sí <input type="checkbox"/> No <input type="checkbox"/> Observación <input type="checkbox"/>
<b>1.7) Protección contra humedad IP X4</b>	N.D. <input type="checkbox"/> Sí <input type="checkbox"/> No <input type="checkbox"/> Observación <input type="checkbox"/>
<b>1.8) Dispositivo de suspensión del cable de alimentación durante el transporte.</b>	N.D. <input type="checkbox"/> Sí <input type="checkbox"/> No <input type="checkbox"/> Observación <input type="checkbox"/>
<b>1.9) Compruebe las piezas del bastidor para detectar deformaciones plásticas y/o desgaste y abrasión</b> - parte inferior de la cama - elevador de pacientes del cama - respaldo, zona de asiento, zona de los pies - poste de elevación - alojamiento del poste de elevación - ruedas	N.D. <input type="checkbox"/> Sí <input type="checkbox"/> No <input type="checkbox"/> Observación <input type="checkbox"/>
<b>1.10) Carcasas</b> Realice una inspección visual de todas las carcasas para detectar daños; además, los tornillos deben estar firmemente sujetos, y los sellos y las juntas no deben presentar daños visibles.	N.D. <input type="checkbox"/> Sí <input type="checkbox"/> No <input type="checkbox"/> Observación <input type="checkbox"/>

**Tabla (A) en la figura (B)**

Símbolo	Tamaño	Requisito en mm	
A	La distancia mínima entre los elementos dentro de la circunferencia de los rieles laterales en una posición elevada/insertada, o el área incluida por los rieles laterales y las partes fijas de la cama.	$A \leq 120$	Tamaño real: mm
B	Grosor del colchón de acuerdo con el uso normalizado	Según indicación del fabricante	Tamaño real: mm
C	Altura de los lados superiores de los rieles laterales sobre el colchón (ver "B") sin compresión.	$C \geq 220$	Tamaño real: mm
D	Distancia entre el cabecero o el pie y los rieles laterales.	$D \leq 60$ o $D \geq 235$	Tamaño real: mm
E	Distancia entre los rieles laterales tomada independientemente con la superficie de contacto en posición plana.	$E \leq 60$ o $E \geq 235$	Tamaño real: mm
F	Distancia mínima de todas las aberturas accesibles entre el riel lateral y la superficie de contacto	Si $D \geq 235$ entonces $F \geq 60$ Si $D \leq 60$ entonces $F \leq 120$	Tamaño real: mm
G	Longitud total de los rieles laterales o suma total de las longitudes de los rieles laterales tomados independientemente en un lado de la cama.	$G \geq 1/2$ de la longitud de la superficie de apoyo	Tamaño real: mm Tamaño real: mm
H	Distancia entre el cabecero y el pie sin extensión de dichas partes.	Sin requisitos	N.D. <input type="checkbox"/> Sí <input type="checkbox"/> No <input type="checkbox"/> Observación <input type="checkbox"/>
Con camas cuyos rieles laterales superan las medidas indicadas en menos del 10%, dichos rieles no se tienen que usar con pacientes de poca envergadura o bajo peso, o bien se deben aplicar medidas adicionales para evitar que dichos pacientes queden atrapados o resbalen entre los rieles.			N.D. <input type="checkbox"/> Sí <input type="checkbox"/> No <input type="checkbox"/> Observación <input type="checkbox"/>
Los rieles laterales que superen los valores indicados en un 10% o más, no se podrán usar hasta que las carencias se hayan resuelto y deberán ser cambiados o renovados.			N.D. <input type="checkbox"/> Sí <input type="checkbox"/> No <input type="checkbox"/> Observación <input type="checkbox"/>
Además de los puntos siguientes, se debe comprobar la total funcionalidad (p. ej. bloqueos, elementos de sujeción) de los rieles laterales. Todos los defectos deben ser reparados. Observe los tamaños de los componentes de los rieles laterales de acuerdo con el siguiente esquema.			N.D. <input type="checkbox"/> Sí <input type="checkbox"/> No <input type="checkbox"/> Observación <input type="checkbox"/>

Figura (B) en la tabla (A)



**Nota:** Si los brazos de los rieles laterales están fuera (representados en gris oscuro), es obligatorio mantener la distancia A de los rieles laterales para la superficie de contacto.

**2.) Comprobación de los tamaños**

N.D.  Sí  No  Observación

**2.1) Resistencia del trenzado protector**

Tamaño real: *Ohmios*

N.D.  Sí  No  Observación

**2.2) Corriente de desviación residual**

Tamaño real: *A*

N.D.  Sí  No  Observación

**2.3) Resistencia del aislamiento**

Tamaño real: *MOhmios*

N.D.  Sí  No  Observación

**3.) Revisión de funcionamiento**

N.D.  Sí  No  Observación

**3.1) Revisión de funcionamiento de los rieles laterales:**

- bloqueo, p. ej. holgura en el dispositivo de bloqueo
- distancias, inclusive bajo carga
- deformación
- desgaste y abrasión debidos a la carga

N.D.  Sí  No  Observación

**3.2) Revisión de funcionamiento de los frenos:**

- seguridad
- frenada
- punto neutro

N.D.  Sí  No  Observación

**3.3) Revisión de funcionamiento de los accionamientos:**

- en todo el rango de ajuste de los motores (ruidos, velocidad, punto neutro, etc.)
- interruptores de fin de carrera (p. ej. límite de corriente, interruptor principal)
- si es necesario, mida primero el rendimiento del motor sin carga y después con la carga nominal (SWL) para comprobar el desgaste y la abrasión de los motores Compare con los valores dados en el momento de la entrega. El fabricante le proporcionará los límites.

N.D.  Sí  No  Observación

**Otros:**

## 4.5 Desinfección

**⚠ ADVERTENCIA: Productos peligrosos: el uso de desinfectantes está restringido al personal autorizado.**

**⚠ ADVERTENCIA: Los productos peligrosos irritan la piel. Use ropa protectora adecuada para evitar que los desinfectantes irriten la piel. Del mismo modo, deberá tener en cuenta también las informaciones indicadas en los productos sobre las respectivas disoluciones.**

Todas las partes de la cama se pueden limpiar frotando con un desinfectante.

Todas las medidas que se tomen para la desinfección del equipamiento de rehabilitación, de sus componentes u otros accesorios deberán registrarse en un informe de desinfección que contenga un mínimo de la siguiente información (además de la documentación del producto):

Fecha de desinfección	Motivo	Especificaciones	Sustancia y concentración	Firma
-----------------------	--------	------------------	---------------------------	-------

Tabla 2: Ejemplo de registro de desinfección

Abreviaturas usadas en la columna 2 (motivo):

V = Sospecha de infección      IF = Caso de infección      W = Repetición      I = Inspección

En el apartado 9 encontrará una hoja de registro en blanco.

Los desinfectantes recomendados para desinfección por frotamiento (según la lista facilitada por el Robert Koch Institute, RKI) se indican en la siguiente tabla. El estado actual de los desinfectantes incluidos en la lista del RKI se puede consultar en el Instituto Robert Koch (página web: [www.rki.de](http://www.rki.de)).

Sustancia activa	Nombre de producto	Desinfección por lavado		Desinfección de superficie (desinfección por frotamiento)		Desinfección de excrementos 1 parte esputo o heces + 2 partes solución diluida o 1 parte orina + 1 parte solución diluida						Área de efectividad	Fabricante o distribuidor
		Solución diluida	Tiempo para hacer efecto	Solución diluida	Tiempo para hacer efecto	Espeto		Heces		Orina			
						%	h	%	h	%	h		
Fenol o derivado fenólico	Amocid	1	12	5	6	5	4	5	6	5	2	A	Lysoform
	Gevisol	0,5	12	5	4	5	4	5	6	5	2	A	Schülke & Mayer
	Helipur			6	4	6	4	6	6	6	2	A	B. Braun
	solución jabonosa m-cresylic (DAB 6)	1	12	5	4							A	
	Fenol	1	12	3	2							A	
Cloro, sustancias orgánicas o inorgánicas con cloro activo	Chloramin-T DAB 9	1,5	12	2,5	2	5	4					A <sup>1</sup> B	
	Clorina	1,5	12	2,5	2	5	4					A <sup>1</sup> B	Lysoform
	Trichlorol	2	12	3	2	6	4					A <sup>1</sup> B	Lysoform
Para combinaciones	Apesin AP100 <sup>2</sup>			4	4							AB	Tana PROFESSIONAL
	Dismozon pur <sup>2</sup>			4	1							AB	Bode Chemie
	Perform <sup>2</sup>			3	4							AB	Schülke & Mayer
	Wofesteril <sup>2</sup>			2	4							AB	Kesla Pharma

Sustancia activa	Nombre de producto	Desinfección por lavado		Desinfección de superficie (desinfección por frotamiento)		Desinfección de excrementos 1 parte esputo o heces + 2 partes solución diluida o 1 parte orina + 1 parte solución diluida						Área de efectividad	Fabricante o distribuidor	
		Solución diluida	Tiempo para hacer efecto	Solución diluida	Tiempo para hacer efecto	Espeto		Heces		Orina				
						%	h	%	h	%	h			%
Formaldehído y/o otros aldehídos o derivados	Aldasan 2000			4	4								AB	Lysoform
	Antifect FD 10			3	4								AB	Schülke & Mayer
	Antiseptica surface disinfection 7			3	6								AB	Antiseptica
	Apesin AP30			5	4								A	Tana PROFESSIONAL
	Bacillocid special			6	4								AB	Bode Chemie
	Buraton 10F			3	4								AB	Schülke & Mayer
	Desomed A2000			3	6								AB	Desomed
	Limpiador desinfectante hospitalario			8	6								AB	Dreiturm
	Desomed Perfekt			7	4								AB*	Desomed
	Formaldehyde-solution (DAB 10), (formaline)	1,5	12	3	4								AB	
	Incidin Perfekt	1	12	3	4								AB	Ecolab
	Incidin Plus			8	6								A	Ecolab
	Kohrsolin	2	12	3	4								AB	Bode Chemie
	Lysoform	4	12	5	6								AB	Lysoform
	Lysoformin	3	12	5	6								AB	Lysoform
	Lysoformin 2000			4	6								AB	Lysoform
	Melsept	2	12	4	6								AB	B. Braun
	Melsitt	4	12	10	4								AB	B. Braun
	Minutil	2	12	6	4								AB	Ecolab
	Multidor			3	6								AB	Ecolab
Nüscopept			5	4								AB	Dr. Nüsken Chemie	
Optisept			7	4								AB*	Dr. Schumacher	
Pursept-FD			7	4								AB*	Merz	
Ultrasol F	3	12	5	4								AB	Fresenius Kabi	
Tensioactivos anfóteros (amfotensiden)	Tensodur 103	2	12										A	MFH Marienfelde
Lejía	Lechada de cal <sup>3</sup>							20	6				A <sup>3</sup> B	

1 No es efectivo frente a micobacterias durante la desinfección, en especial si hay sangre.  
2 No es adecuado para la desinfección de superficies contaminadas con sangre o porosas (p. ej. madera virgen).  
3 No tiene ningún efecto frente a la tuberculosis. Preparación de lechada de cal: 1 parte de lechada de cal (hidróxido de calcio) + 3 partes de agua.  
\* Comprobada su efectividad contra virus conforme a los métodos de verificación del RKI (Informe de Salud Federal 38 (1995) 242).  
A: Adecuado para eliminar gérmenes bacterianos latentes, incluidas las micobacterias, así como hongos, incluidas sus esporas.  
B: Adecuado para eliminar virus.

Tabla 3: Desinfectantes

Consulte a su distribuidor especializado si tiene cualquier duda sobre temas relacionados con la desinfección. Estará encantado de atenderle.



## 5 Garantía

Extracto de las "Condiciones Comerciales Generales":

(...)

5. El período para reclamaciones en garantía es de 24 meses.

La garantía no incluye los daños provocados por cambios estructurales en nuestros productos, un mantenimiento insuficiente, una manipulación o un almacenamiento defectuosos o inadecuados, o el uso de piezas no originales. Asimismo, la garantía no incluye las partes o piezas en buen estado operativo sometidas a desgastes y abrasiones naturales.

(...)

## 6 Eliminación

Para desechar la cama, póngase en contacto con la planta de desechos de su región o devuelva el producto a su distribuidor especializado, quien, una vez realizado el proceso higiénico, devolverá la cama al fabricante, que la desechará o reciclará de forma correcta separando sus componentes.

Los embalajes pueden llevarse a las plantas de desecho o reciclaje o a su distribuidor especializado.

## 7 Declaración de conformidad

**El fabricante o su representante autorizado:**

N.V. VERMEIREN N.V

**Dirección:**

Vermeirenplein 1/15

2920 Kalmthout

Bélgica

**declara bajo su propia responsabilidad, el mercado CE productos sanitarios:**

Producto : Eléctrica camas de cuidados

Marca : Vermeiren

Tipo : Alois (Alzeis)

**se clasifican como Clase I, según MDD 93/42/EEC Anexo IX, regla 12**

**y fabricado en el pleno cumplimiento de las siguientes directivas europeas - incluyendo los cambios más recientes - y con la legislación nacional, que organiza estas pautas:**

Directiva sobre productos médicos MDD 93/42/CEE: 2007

**y cumplir con las normas europeas armonizadas pertinentes:**

EN 12182: 2012, EN 1970: 2000, EN 1970 A1: 2005



## ITALIANO

### GARANZIA CONTRATTUALE

La carrozzina manuale sono garantite 5 anni, la carrozzina leggera 4 anni. Le carrozzine elettroniche, tricicli, letti e altri prodotti: 2 anno contro tutti i difetti di costruzione o di materiale (batterie 6 mesi). Multiposizioni 3 anni. Questa garanzia e' limitata alle sostituzioni di parti riconosciute difettose.

### CONDIZIONI

Per far valere la garanzia, e' necessario indirizzarla al vostro distributore di fiducia che presentera' al produttore il tagliando.

### RISERVE

Questa garanzia non potra' essere applicata nei seguenti casi:

- danno dovuto al cattivo ed improprio utilizzo della carrozzina,
- danno subito durante il trasporto,
- incidente o caduta,
- smontaggio, modifica, o riparazione effettuate in proprio,
- usura abituale della carrozzina,
- invio del tagliando di garanzia con la data di acquisto.



**B**

Naam/Nom/Name

Name/Nome

Adres/Adresse/Address

Adresse/Indirizzo

Woonplaats/Domicile/Home

Wohnort/Citta

E-mail

Artikel/Article/Article

Artikele/Articolo

Reeks nr./N° de série/Serie nr.

Serien-Nr./No. di serie

Aankoopdatum/Date d'achat/Date of purchase

Kaufdatum/Data di acquisto

Stempel verkoper/Timbre du vendeur

Dealer stamp/Händlerstempel

Timbro del rivenditore

# VERMEIREN



**WAARBORG  
GARANTIE  
WARRANTY  
GARANTIE  
GARANZIA**

N.V. VERMEIREN N.V.  
VERMEIRENPLEIN 1-15  
B-2920 Kalmthout  
Tel.: 00 32 (0)3 620 20 20  
Fax: 00 32 (0)3 666 48 94  
[www.vermeiren.com](http://www.vermeiren.com)

**A**

Naam/Nom/Name

Name/Nome

Adres/Adresse/Address

Adresse/Indirizzo

Woonplaats/Domicile/Home

Wohnort/Citta

E-mail

Artikel/Article/Article

Artikele/Articolo

Reeks nr./N° de série/Serie nr.

Serien-Nr./No. di serie

Aankoopdatum/Date d'achat/Date of purchase

Kaufdatum/Data di acquisto

Stempel verkoper/Timbre du vendeur

Dealer stamp/Händlerstempel

Timbro del rivenditore

## NEDERLANDS

### CONTRACTUELE GARANTIE

Op de manuele rolstoelen geven wij 5 jaar, lichtgewicht rolstoelen 4 jaar. Op de elektronische rolstoelen, driewielers, bedden en andere producten : 2 jaar waarbij op constructie - of materiaalouder (batterijen 6 maanden). Op multipositie rolstoelen geven we 3 jaar waarbij. Deze garantie is uitsluitend beperkt tot de vervanging van defecte stukken of onderdelen.

### TOEPASSINGSVOORWAARDEN

Om aanspraak te kunnen maken op de waarborg, bezorgt u het garantiecertificaat dat u heeft, bewaard, aan uw Vermeiren dealer. De waarborg is enkel geldig in de zetel van de onderneming.

### UITZONDERINGEN

Deze garantie is niet van toepassing in geval van:

- schade te wijten aan het verkeerd gebruik van de rolstoel,
- beschadiging tijdens het transport,
- een val of een ongeval
- een demontage, wijziging of herstelling uitgevoerd buiten onze firma,
- normale slijtage van de rolstoel,
- niet inzenden van de garantiestrook.

## FRANCAIS

### GARANTIE CONTRACTUELLE

Les fauteuils manuels standard sont garantis 5 ans, les fauteuils ultra légers 4 ans. Les fauteuils électroniques, tricycles, lits et d'autres produits: 2 ans contre tous vices de construction ou de matériaux (batteries 6 mois). Fauteuils multiposition 3 ans. Cette garantie est expressément limitée au remplacement des éléments ou pièces détachées reconnues défectueuses.

### CONDITIONS D'APPLICATION

Pour prétendre à cette garantie, il faut présenter le certificat de garantie que vous avez conservé à votre distributeur Vermeiren. La garantie est uniquement valable au siège de la société.

### RESERVES

Cette garantie ne pourra être appliquée en cas de:

- dommage dû à la mauvaise utilisation du fauteuil,
- endommagement pendant le transport,
- accident ou chute,
- démontage, modification ou réparation fait en dehors de notre société,
- usure normale du fauteuil,
- non retour du coupon de garantie.

## ENGLISH

### CONTRACTUAL WARRANTY

We offer 5 years of warranty on standard wheelchairs, lightweight wheelchairs 4 years. Electronic wheelchairs, tricycles, beds and other products: 2 years (batteries 6 months) and multiposition wheelchairs 3 years. This warranty is limited to the replacement of defective or spare parts.

### APPLICATION CONDITIONS

In order to claim this warranty, part "B" of this card has to be given to your official Vermeiren dealer. The warranty is only valid when parts are replaced by Vermeiren in Belgium.

### EXCEPTIONS

This warranty is not valid in case of:

- damage due to incorrect usage of the wheelchair,
- damage during transport,
- involvement in an accident,
- a dismount, modification or repair carried outside of our company and/or official Vermeiren dealership,
- normal wear of the wheelchair,
- non-return of the warranty card

## DEUTSCH

### GARANTIEERKLÄRUNG

Wir garantieren, dass für unsere Rollstühle hochwertige Produkte verwendet werden, die in sorgfältiger Verarbeitung nach dem neuesten Stand der Technik montiert werden. Bevor Ihr Rollstuhl unser Werk verlassen hat, wurde er einer eingehenden Endkontrolle unterzogen, um auch letzte, eventuell vorhandene Mängel aufzuspüren.

Auf Standardrollstühle gewähren wir eine Garantie von 5 Jahren, auf Leichtgewichtrollstühle 4 Jahre, auf elektronische Rollstühle, Dreiräder, Betten und andere Produkte: 2 Jahre (Batterien 6 Monate), auf Multifunktionsrollstühle 3 Jahre.

In dieser Garantie eingeschlossen sind alle Mängel, die auf einen Produkt- oder Verarbeitungsfehler zurückzuführen sind. Dieser Garantie unterliegen keine Schäden aus unsachgemäßer Benutzung. Ebenfalls sind Verschleißteile von der Garantie ausgenommen.

Sollte einmal der Fall eingetreten sein, dass Sie aus berechtigtem Grunde mit Ihrem Rollstuhl unzufrieden sind, so wenden Sie sich bitte unverzüglich an Ihren Fachhändler. Er wird sich in enger Zusammenarbeit mit uns darum bemühen, eine für Sie zufriedenstellende Lösung zu finden.

## A

- terugsturen binnen de 8 dagen na aankoop of registreer uw product via onze website, <http://www.vermeiren.be/registration>
- à renvoyer dans les 8 jours après achat ou registrar votre produit sur notre site, <http://www.vermeiren.be/registration>
- please return within 8 days of date of purchase or register your product at our website, <http://www.vermeiren.be/registration>
- zurückschicken innerhalb von 8 Tagen nach kauf oder registrieren Sie Ihr Produkt auf unserer website, <http://www.vermeiren.be/registration>
- da restituire entro 8 giorni dalla data di acquisto o registri il vostro prodotto al nostro web site, <http://www.vermeiren.be/registration>

## B

- in geval van herstelling, kaart "B" bijvoegen.
- en cas de réparation, veuillez ajouter la carte "B".
- in case of repair, please add part "B".
- im Falle einer Reparatur, Karte "B" beifügen
- in case di riparazione, ripresentaci la carta "B".

N.V. VERMEIREN N.V.  
Vermeirenplein 1/15  
B-2920 Kalmthout  
BELGIUM





## REVISIONES

La cama ha sido revisada por:

Sello del distribuidor:

Fecha:

Sello del distribuidor:

Fecha:

Sello del distribuidor:

Fecha:

Sello del distribuidor:

Fecha:

Sello del distribuidor:

Fecha:

Sello del distribuidor:

Fecha:

Sello del distribuidor:

Fecha:

Sello del distribuidor:

Fecha:

Sello del distribuidor:

Fecha:

Sello del distribuidor:

Fecha:

- Para un servicio de revisión o información técnica adicional, por favor, consulte a nuestros distribuidores especialistas más cercanos. Más información en nuestra página web: [www.vermeiren.com](http://www.vermeiren.com).



---

## Notes

A series of horizontal dotted lines for writing notes.



## **Bélgica**

### **N.V. Vermeiren N.V.**

Vermeirenplein 1 / 15  
B-2920 Kalmthout  
Tel: +32(0)3 620 20 20  
Fax: +32(0)3 666 48 94  
website: [www.vermeiren.be](http://www.vermeiren.be)  
e-mail: [info@vermeiren.be](mailto:info@vermeiren.be)

## **Francia**

### **Vermeiren France S.A.**

Z. I., 5, Rue d'Ennevelin  
F-59710 Avelin  
Tel: +33(0)3 28 55 07 98  
Fax: +33(0)3 20 90 28 89  
website: [www.vermeiren.fr](http://www.vermeiren.fr)  
e-mail: [info@vermeiren.fr](mailto:info@vermeiren.fr)

## **Italia**

### **Reatime S.R.L.**

Viale delle Industrie 5  
I-20020 Arese MI  
Tel: +39 02 99 77 07  
Fax: +39 02 93 58 56 17  
website: [www.reatime.it](http://www.reatime.it)  
e-mail: [info@reatime.it](mailto:info@reatime.it)

## **Polonia**

### **Vermeiren Polska Sp. z o.o**

ul. Łączna 1  
PL-55-100 Trzebnica  
Tel: +48(0)71 387 42 00  
Fax: +48(0)71 387 05 74  
website: [www.vermeiren.pl](http://www.vermeiren.pl)  
e-mail: [info@vermeiren.pl](mailto:info@vermeiren.pl)

## **España**

### **Vermeiren Iberica, S.L.**

Trens Petits, 6. - Pol. Ind. Mas Xirgu.  
17005 Girona  
Tel: +34 902 48 72 72  
Fax: +34 972 40 50 54  
website: [www.vermeiren.es](http://www.vermeiren.es)  
e-mail: [info@vermeiren.es](mailto:info@vermeiren.es)

## **Alemania**

### **Vermeiren Deutschland GmbH**

Wahlerstraße 12 a  
D-40472 Düsseldorf  
Tel: +49(0)211 94 27 90  
Fax: +49(0)211 65 36 00  
website: [www.vermeiren.de](http://www.vermeiren.de)  
e-mail: [info@vermeiren.de](mailto:info@vermeiren.de)

## **Austria**

### **L. Vermeiren Ges. mbH**

Winetzhammerstraße 10  
A-4030 Linz  
Tel: +43(0)732 37 13 66  
Fax: +43(0)732 37 13 69  
website: [www.vermeiren.at](http://www.vermeiren.at)  
e-mail: [info@vermeiren.at](mailto:info@vermeiren.at)

## **Suiza**

### **Vermeiren Suisse S.A.**

Hühnerhubelstraße 59  
CH-3123 Belp  
Tel: +41(0)31 818 40 95  
Fax: +41(0)31 818 40 98  
website: [www.vermeiren.ch](http://www.vermeiren.ch)  
e-mail: [info@vermeiren.ch](mailto:info@vermeiren.ch)

## **Países bajos**

### **Vermeiren Nederland B.V.**

Domstraat 50  
NL-3864 PR Nijkerkerveen  
Tel: +31(0)33 2536424  
Fax: +31(0)33 2536517  
website: [www.vermeiren.com](http://www.vermeiren.com)  
e-mail: [info@vermeiren.be](mailto:info@vermeiren.be)

## **República Checa**

### **Vermeiren ČR S.R.O.**

Sezemická 2757/2 - VGP Park  
193 00 Praha 9 - Horní Počernice  
Tel: +420 731 653 639  
Fax: +420 596 121 976  
website: [www.vermeiren.cz](http://www.vermeiren.cz)  
e-mail: [info@vermeiren.cz](mailto:info@vermeiren.cz)