

User manual

MANUEL D'UTILISATION
GEBRUIKSAANWIJZING
GEBRAUCHSANWEISUNG
MANUALE DI ISTRUZIONI
MANUAL DE INSTRUCCIONES
INSTRUKCJA OBSŁUGI
NÁVOD K OBSLUZE

Albatros



Índice

Índice	1
Introducción	2
1 Su producto	3
2 Antes de su uso	4
2.1 Uso previsto	4
2.2 Instrucciones generales de seguridad	4
3 Utilizar el elevador	6
3.1 Manejo del elevador	6
3.2 Sistema de asiento	8
3.3 Batería y carga	9
3.4 Emergencia	11
4 Instalación y ajuste	12
4.1 Entrega	12
4.2 Montaje o desmontaje	12
4.3 Intercambio de baterías	16
5 Mantenimiento	17
5.1 Tiempo de mantenimiento	17
5.2 Envío y almacenamiento	18
5.3 Limpieza	18
5.4 Desinfección	19
5.5 Inspección	19
5.6 Vida útil prevista	19
5.7 Reutilizar	19
5.8 Fin de vida útil	20
6 Solución de averías	21
7 Especificaciones técnicas	22

Introducción

¡Felicidades! Es usted el propietario de un elevador Vermeiren.

Este producto ha sido fabricado por personal experto y cualificado. Se ha diseñado y fabricado según los más altos estándares de calidad implementados por Vermeiren.

Le agradecemos su confianza en los productos Vermeiren. Le ofrecemos este manual para ayudarle en la utilización de su elevador y sus opciones de manejo. Léalo detenidamente. Le ayudará a familiarizarse con el manejo, las capacidades y limitaciones de su producto.

Si todavía tiene alguna duda después de leer este manual, contacte con su distribuidor especializado, estará encantado de ayudarle.

Nota importante

Para garantizar su seguridad y prolongar la vida útil de su producto, cuídalo bien y asegúrese de realizar revisiones y mantenimientos de manera regular.

Este manual refleja los desarrollos más recientes del producto. Vermeiren se reserva el derecho a implementar cambios en este tipo de producto sin que ello suponga obligación alguna de adaptar o cambiar productos similares previamente entregados.

Las imágenes del producto están presentes para clarificar las instrucciones contenidas en este manual. Los detalles del producto mostrado pueden variar con su producto.

Información disponible

En nuestro sitio web <http://www.vermeiren.com/> siempre encontrará la versión más reciente de la información en este manual. Consulte este sitio web de manera regular para estar al tanto de posibles actualizaciones.

Las personas con discapacidad visual pueden descargarse la versión electrónica del manual y utilizar un software de síntesis de voz para poder oír su contenido.



Este manual de usuario
Para el usuario y el distribuidor especializado



Manual de mantenimiento
Para el distribuidor especializado



Declaración CE de conformidad

1 Su producto



1. Botones para correas de montaje
2. Brazo basculante
3. Soporte de transporte para motor
4. Motor
5. Apoyo para piernas
6. Chasis
7. Estribos
8. Rueda
9. Soporte de transporte para brazo basculante
10. Batería
11. Parada de emergencia
12. Caja de control
13. Poste
14. Asidero de empuje
15. Manejo manual
16. Bloqueo abatible
17. Husillo de seguridad
18. Pedal de expansión del chasis
19. Rueda con freno

ES

2 Antes de su uso

2.1 Uso previsto

Este párrafo describe brevemente el uso previsto del elevador. También se incluyen avisos pertinentes a las instrucciones en otros párrafos. De esta manera se pretende avisar al usuario de un eventual mal uso del elevador.

- Indicaciones y contraindicaciones: Este elevador está pensado para que lo maneje un asistente para trasladar a pacientes sentados entre, por ejemplo, sillas de ruedas, camas de enfermería y baños. El elevador está diseñado y fabricado para ser una ayuda de transporte/transferencia para personas mayores o personas que sufren parálisis, pérdida o defectos de las extremidades, rigidez o daños en las articulaciones, problemas cardiovasculares, caquexia, ... Si se utiliza de forma adecuada, no se conocen contraindicaciones.
- Este elevador es apto para su uso en interiores.
- Este elevador está diseñado y fabricado exclusivamente para transportar a una (1) persona con un peso máximo de 150 kg. No está diseñada para transportar mercancías u objetos, o para otros usos que no sean los descritos anteriormente.
- Utilizar sólo accesorios y piezas de repuesto aprobadas por Vermeiren.
- Consulte todos los datos técnicos y las limitaciones del elevador en el capítulo 7.
- La garantía de este producto se basa en el uso y mantenimiento normales descritos en este manual. La garantía se invalida si el producto sufre cualquier daño causado por un uso indebido o falta de mantenimiento.

2.2 Instrucciones generales de seguridad

 PRECAUCIÓN Riesgo de lesiones y daños

Lea y siga las instrucciones contenidas en este manual. De no seguirlas, puede acabar lesionándose a sí mismo, o acabar rompiendo el elevador.

Tener en cuenta las siguientes advertencias durante su utilización:

- El elevador sólo debe ser manejado por personal cualificado que haya sido instruido o formado en su aplicación específica.
- No supere la carga máxima del elevador de pacientes. Esto desconectará la caja de control.
- En caso de que haya diferentes pesos de usuario para el elevador y el sistema de asiento, observe siempre el peso más bajo del usuario.
- Es necesario que un asistente esté presente durante la operación de elevación.
- Tener en cuenta que ciertas partes del elevador pueden llegar a calentarse o enfriarse demasiado a causa de la temperatura ambiente, la luz del sol o equipos de calefacción. Tener siempre cuidado al tocar el elevador.
- Se han realizado pruebas sobre la compatibilidad electromagnética del elevador, y cumple con los estándares. Aun así, es posible que un campo electromagnético influya en el funcionamiento del elevador, como los campos de teléfonos móviles, generadores eléctricos, o fuentes de alimentación de alta potencia. Por otro lado, los componentes electrónicos del elevador también pueden afectar a otros aparatos eléctricos.
- Utilice el elevador únicamente en superficies planas en las que todas las ruedas toquen el suelo y en las que haya suficiente contacto para manejar el elevador con seguridad. No tome obstáculos con el elevador mientras transfiere a un paciente.
- No utilice el elevador en entornos húmedos o mojados.
- No realizar alteraciones o sustituciones a los puntos de sujeción o a piezas o componentes del bastidor o estructurales sin antes consultar al fabricante del elevador.
- Asegurarse de que manos, ropa, cinturones, hebillas o joyas no queden atrapados por las ruedas u otras piezas móviles durante su uso.



- Tenga cuidado con las fuentes de ignición, como los cigarrillos encendidos, ya que pueden incendiar el sistema de asiento.

En caso de que se produzca un incidente grave con su producto, notifique a Vermeiren o a su distribuidor especializado, así como a la autoridad competente de su país.

ES

3 Utilizar el elevador

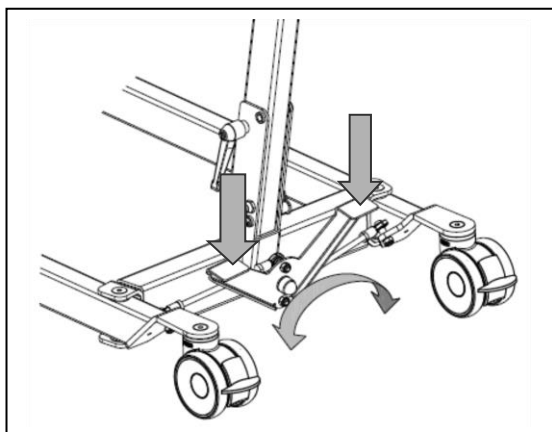
3.1 Manejo del elevador

PRECAUCIÓN Riesgo de lesiones y daños

- Tenga en cuenta que, para usar el elevador, debe tener suficiente espacio a los lados del elevador y sobre éste, ya que de lo contrario, al moverse las funciones de ajuste pueden causar daños o lesiones.
- Vigile siempre el brazo de elevación para evitar lesiones.
- Sólo se pueden emplear sistemas de asiento aprobados y previstos para el elevador de pacientes (véanse las instrucciones de uso de los sistemas de asiento correspondientes). Si usa otros sistemas de asiento, será por su propio riesgo.
- Utilice únicamente los asideros para empujar/tirar de la grúa de paciente, ningún otro componente.

Tenga en cuenta las especificaciones técnicas por las que se debe regir el elevador de pacientes. El manejo del elevador de pacientes se debe encomendar exclusivamente a personas autorizadas formadas en su uso y manejo.

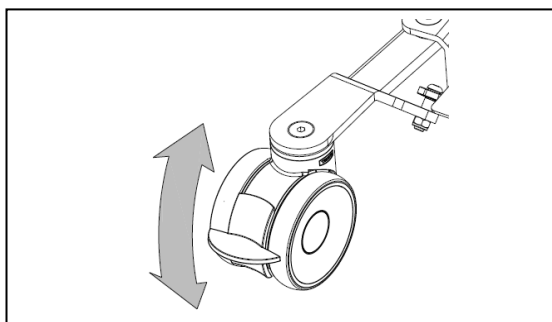
3.1.1 Extensión del chasis



Para conectar al elevador una silla de ruedas u otro elemento de asiento, así como para elevar la estabilidad del elevador, se puede incrementar la distancia del brazo del chasis.

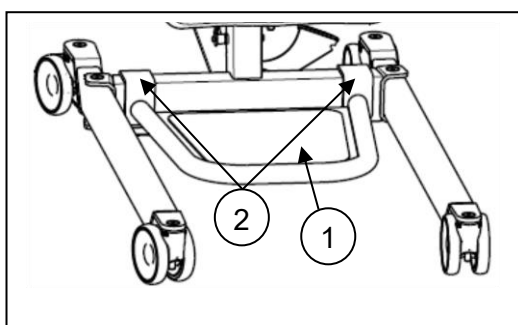
Sitúese detrás del elevador montado y sujete los asideros de empuje del elevador de pacientes (a izquierda y derecha, junto a la caja de control). Con un pie, presione ligeramente el pulsador basculante situado en la parte inferior del chasis (izquierda o derecha) y podrá aumentar o reducir la distancia del brazo del chasis.

3.1.2 Frenos de estacionamiento



Fije las dos ruedas posteriores del chasis presionando ligeramente hacia abajo los pedales de freno con la punta del pie hasta que queden encastrados. Para soltar los frenos, vuelva a presionar ligeramente los pedales con la punta del pie hacia arriba hasta que las ruedas queden libres.

3.1.3 Estribos

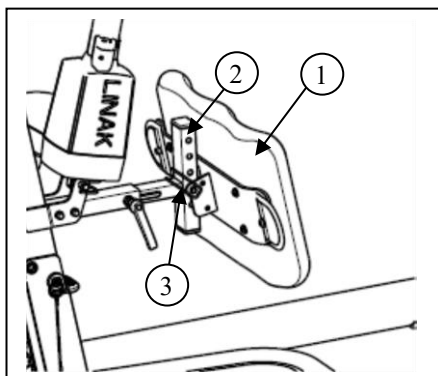


Los estribos ① se pueden montar o desmontar con los ganchos ② al/del chasis del elevador de pacientes.

3.1.4 Apoyo para piernas

PRECAUCIÓN Riesgo de lesiones

- No deje caer los estribos sobre el paciente al ajustarlos.

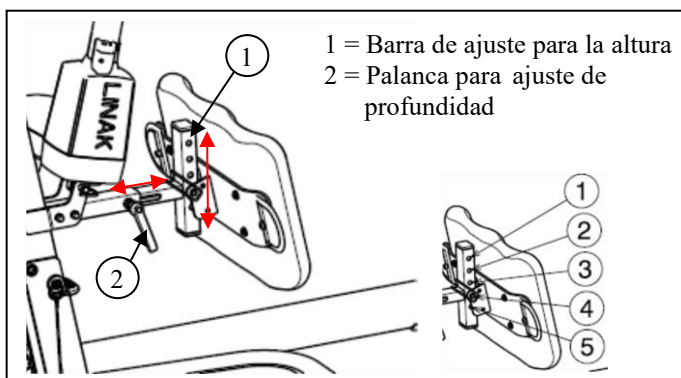


El apoyo para piernas ① se puede montar en la barra del elevador de pacientes ② con el perno de seguridad ③.

El apoyo para piernas está destinado a mantener las piernas del paciente en la posición correcta y utilizarse como apoyo para las piernas del paciente cuando este se ponga de pie.

ES

Los apoyos para piernas se pueden ajustar en profundidad y a 5 alturas diferentes.



Altura del estribo a la parte superior del apoyo para piernas	Posición
520 mm	Orificio 1
495 mm	Orificio 2
470 mm	Orificio 3
445 mm	Orificio 4
420 mm	Orificio 5

3.1.5 Subir y bajar el brazo basculante

El control manual permite ajustar gradualmente el brazo basculante en cualquier punto.

- ① = Levantar la brazo basculante
- ② = Bajar la brazo basculante

Al usar la función de elevación hasta el extremo del motor elevador, el sistema electrónico activa el interruptor limitador (función de seguridad). Emplee la función de elevación únicamente en el centro del rango de ajuste.



3.1.6 Mover el elevador de pacientes

PRECAUCIÓN Riesgo de lesiones

- Tenga cuidado al pasar por lugares estrechos (p. ej. puertas).
 - Sitúese detrás del elevador de pacientes y sujete los asideros (a izquierda y derecha, junto a la caja de control) con las dos manos.
 - Asegúrese de que los dos frenos de las ruedas traseras estén sueltos.
 - Desplace lentamente el elevador de pacientes hasta la posición deseada.

Si no lleva carga, recomendamos que mueva el elevador de pacientes hacia atrás, para superar los obstáculos (como umbrales, esquinas o muebles) con mayor facilidad.

3.1.7 Gire el elevador alrededor de su eje

**PRECAUCIÓN**

Riesgo de lesiones

- Tenga cuidado de que no haya personas u objetos en el rango de oscilación del elevador.
 - Gire el elevador con cuidado y lentamente alrededor de su eje, para que el paciente no pueda salirse.
1. Abra las patas del elevador para darle más estabilidad.
 2. Active los frenos.
 3. Coloque al paciente en el elevador con el sistema de asiento adecuado. (consulte el manual del sistema de asiento para ver las instrucciones de colocación del paciente en el elevador).
 4. Eleve al paciente desde el suelo, la silla, la cama,...
 5. Afloje los dos frenos de las ruedas traseras.
 6. Colóquese detrás del elevador y agarre con ambas manos los asideros (izquierda y derecha junto a la caja de control).
 7. Ahora gire el elevador con cuidado, lentamente alrededor del mismo lugar. Tenga cuidado de no tocar ningún objeto con las patas del elevador.
 8. Cuando esté girado en la posición buena, puede levantar al paciente.

3.2 Sistema de asiento

**PRECAUCIÓN**

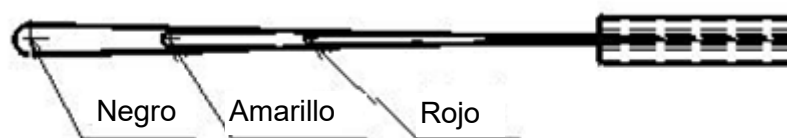
Riesgo de lesiones

- Use solo Eagle arneses adecuados para los pacientes.
- No utilice arneses dañados.
- Lea primero el manual completo de los sistemas de asiento.
- Utilice únicamente arneses compatibles aprobados por Vermeiren.

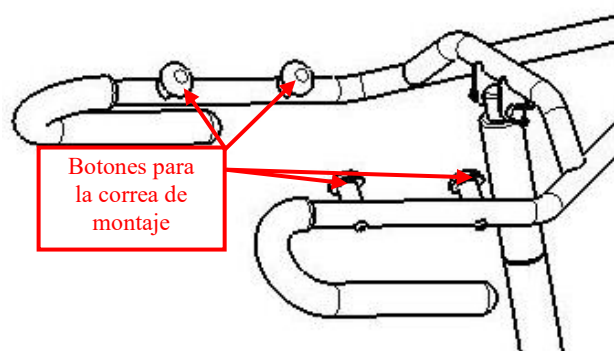
3.2.1 Fijación a los botones del elevador de pacientes

El sistema de asiento debe fijarse a través de las correas de montaje. Las correas de montaje quedarán suspendidas de botones del elevador de pacientes.

Las correas de montaje del sistema de asiento tienen tres ojales de diferentes colores.



Correa de montaje del sistema de asiento



Botones del elevador de pacientes "Albatros"

Gracias a los 3 ojales distintos se puede elevar a los pacientes desde diferentes longitudes.

Color	Descripción
Rojo	Pacientes altos; el paciente puede acercar las manos a los brazos de agarre del elevador de pacientes para contribuir activamente a levantarse.
Amarillo	Combinación
Negro	Pacientes bajos: el paciente es relativamente bajo en comparación con la altura de los botones.

3.3 Batería y carga

3.3.1 Batería



La batería está encima de la caja de control y se puede sustituir con un sistema de clip integrado.

Voltaje primario	24 V CC
Temperatura ambiente	+5°C a +40 °C
Temperatura ambiente de almacenamiento	-10 °C a +40°C
Humedad relativa de almacenamiento	máx. 80% (sin condensación)
Conformidad	comprobada según IEC 60601-1

3.3.2 Caja de control + cargador de batería incluido



La caja de control está diseñada con una parada de emergencia roja y un cargador de batería interno.

Voltaje primario	100 - 240 V CA / 50/60 Hz
Voltaje secundario (voltaje de carga)	24 V CC, máx. 250 V A
Corriente secundaria (corriente de carga)	máx. 10 A
Protecciones	Protegido contra polarización inversa, sobrecargas eléctricas y temperatura extrema
Temperatura ambiente	+5°C a +40 °C
Temperatura ambiente de almacenamiento	-10 °C a +40°C
Humedad relativa de almacenamiento	máx. 80% (sin condensación)
Conformidad	comprobada según IEC 60601-1

Derechos de modificación reservados.

3.3.3 Cargador externo (OPCIONAL)



El cargador externo se debe montar en la pared. El cargador permite cargar la batería de repuesto (opcional) para no tener que esperar a que se carguen las baterías para poder utilizar el elevador de pacientes.

Voltaje primario	100 - 240 V CA / 50/60 Hz
Corriente de carga	máx. 650 mA
Temperatura ambiente	+5°C a +40 °C
Temperatura ambiente de almacenamiento	-10 °C a +40°C
Humedad relativa de almacenamiento	máx. 80% (sin condensación)

3.3.4 Carga de las baterías

Use solo la caja de control con el cargador de batería incluido en Albatros o el cargador externo pensado para montarse en la pared.

Se recomienda recargar las baterías regularmente para asegurarse de que el elevador siga operativo y para ampliar la vida útil de las baterías. La caja de control emitirá un sonido de advertencia para indicarle que la batería está baja.

Primer uso

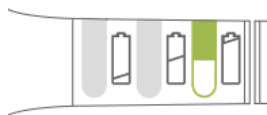
Inserte primero el cable de alimentación por el lado del conector en el conector adecuado de la caja de control. El lado del enchufe del cable de alimentación se debe insertar en la toma de pared. La carga dura unas 24 horas.

Recarga

⚠ ADVERTENCIA: Riesgo de lesiones: no utilice el elevador con el cable de alimentación conectado a la toma de pared.

Cuando la batería se está agotando, la mitad del LED verde parpadeará y se oirá un único pitido cuando se active el elevador.

Si el LED parpadea y se oye un pitido continuo, sólo quedan dos ciclos en la batería.



Cuando las baterías se están cargando, la mitad del LED se iluminará en verde. La batería está completamente cargada cuando el LED está completamente verde.

Una vez finalizado el proceso de recarga, debe desconectar siempre en primer lugar el cable de alimentación de la toma de pared y luego el enchufe del conector de la caja de control.

No utilice el elevador mientras se está recargando.

Si las baterías no se usan durante un período considerable de tiempo, se descargan solas lentamente (descarga profunda). En estos casos, es imposible recargarlas con el cargador de baterías suministrado. Por tanto, es necesario recargarlas como mínimo una vez al mes aunque no se utilicen.

3.4 Emergencia

En casos de emergencia, se deben usar la parada de emergencia y la función de bajada de emergencia.

3.4.1 Parada de emergencia

En caso de emergencia y durante el montaje y desmontaje, la parada de emergencia se activa presionando el botón rojo de la caja de control.

el botón y gire en la dirección de las flechas. Si el botón está completamente presionado hacia atrás, gire en la dirección opuesta a las flechas.

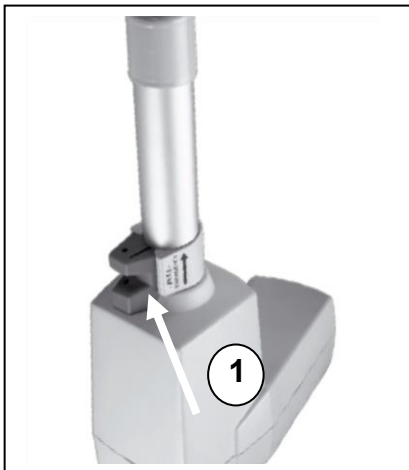
La parada de emergencia se desactiva girando el botón rojo en la dirección de las flechas.



ES

3.4.2 Bajada de emergencia manual

⚠ ADVERTENCIA: Riesgo de lesiones: ajuste la bajada de emergencia manual para el peso del paciente.



En caso de corte del suministro eléctrico o cuando las baterías estén vacías, la bajada de emergencia se puede realizar por medio del tirador rojo ① del extremo inferior del motor. Esta bajada de emergencia está configurada de fábrica para un peso del paciente de 75 kg.

Calibración estándar: 3000N, 16 mm/s para bajar el paciente.

Tenga en cuenta que la bajada de emergencia manual solo es posible cuando el paciente está sentado en el elevador de pacientes.

4 Instalación y ajuste

El elevador se entrega completamente montado por su distribuidor especializado.

Este capítulo contiene instrucciones destinadas a los distribuidores especializados.

Para encontrar un centro de servicio o un distribuidor especializado cerca de usted, póngase en contacto con el centro Vermeiren más próximo.

⚠ ADVERTENCIA: Riesgo por cotos peligrosos – Utilice únicamente los cotos indicados en este manual.

4.1 Entrega

El elevador de pacientes Vermeiren Albatros se entrega con:

- chasis y 4 ruedas (2 con frenos)
- poste con asideros de empuje
- brazo basculante con accesorio para arnés
- caja de control (+ cargador de batería incluido)
- batería
- control manual
- Motor
- manual de instrucciones
- estribo
- apoyo para piernas

Antes de utilizarlo, compruebe que ha recibido todo el material y que no ha sufrido ningún daño (por culpa del transporte u otro motivo).

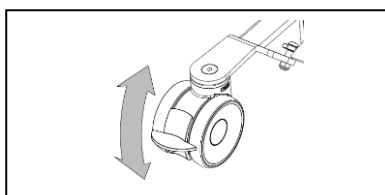
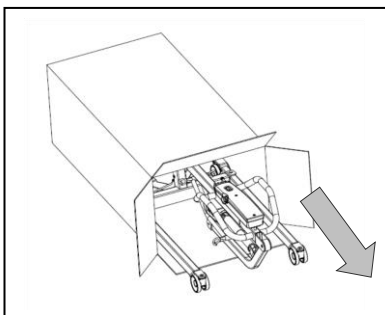
Tenga en cuenta que la configuración básica puede variar de un país de Europa a otro. Póngase en contacto con el distribuidor especializado de su país para obtener más información.

4.2 Montaje o desmontaje

4.2.1 Desembalaje

⚠ ADVERTENCIA: Riesgo de lesiones: después de desembalar y antes de continuar con el montaje, compruebe siempre que el botón de parada de emergencia (pulsador rojo de la caja de control) esté presionado.

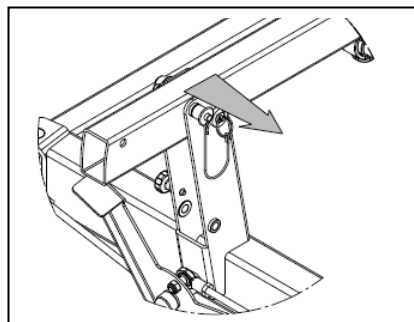
El embalaje del elevador de pacientes se ha seleccionado para garantizar una protección óptima durante el transporte.



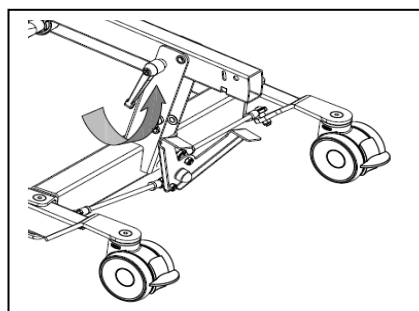
1. Saque el elevador de pacientes de la caja y compruebe que están todos los elementos y que ninguna pieza presente defectos visibles. Si detecta daños, diríjase a su sucursal distribuidora.
2. Antes de montar el elevador, active los frenos de las ruedas para que no se mueva inesperadamente. Presione ligeramente con la punta del pie sobre la placa de freno de las ruedas hacia abajo, hasta que se bloqueen. Para soltar el freno, vuelva a presionar ligeramente con la punta del pie hacia arriba hasta que las ruedas queden libres.

4.2.2 Montaje

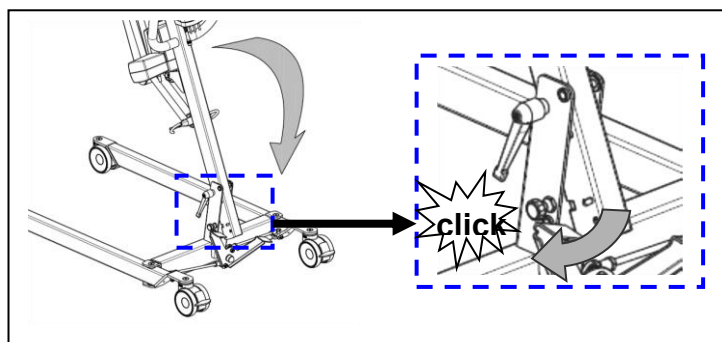
⚠ ADVERTENCIA: Riesgo de aplastamiento: tenga cuidado de no atrapar, aplastar ni cortar ninguna parte del cuerpo o cable durante el montaje.



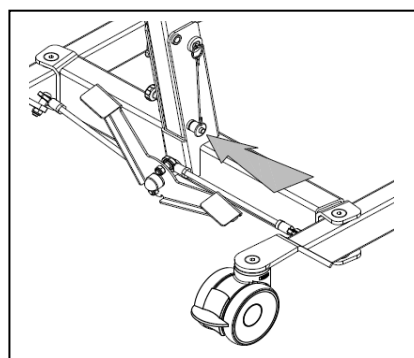
1. Retire el eje de sujeción (eje insertado) en la parte inferior del mástil, presionando ligeramente el pulsador en el extremo del eje. El eje de sujeción sólo se puede sacar un poco.



2. Suelte ligeramente el seguro de transporte (tornillo de muletilla); ahora puede levantar el mástil.

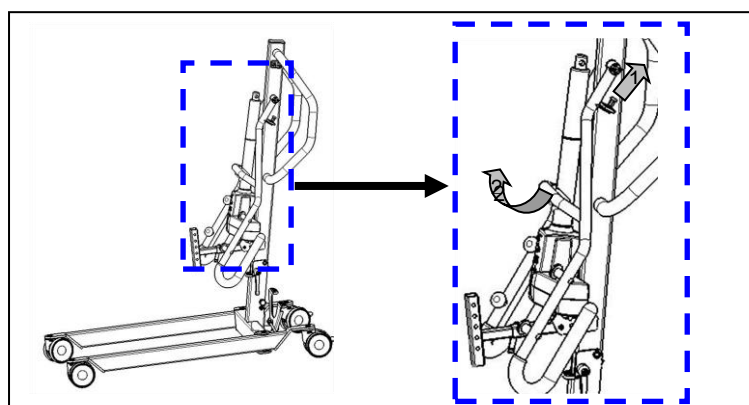


- 2.a Al colocar el mástil en su posición, puede oír como encastra el seguro de soporte (tornillo de tracción).



3. **⚠ ADVERTENCIA: Riesgo de lesiones – Asegúrese de que el eje de sujeción esté correctamente insertado.**

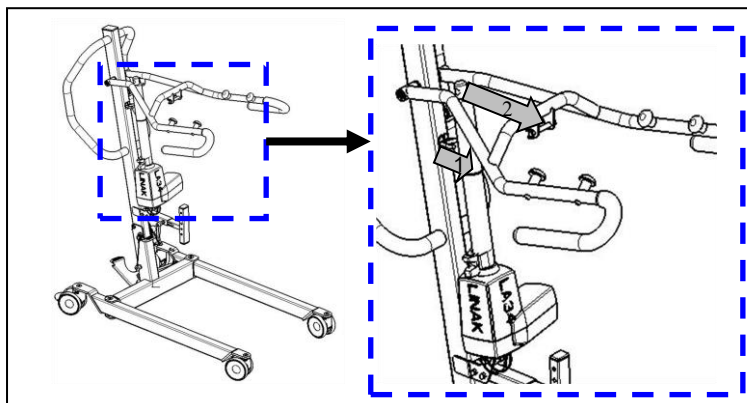
Asegure el mástil desplazando el eje de sujeción en el extremo del mástil con el pulsador presionado hasta que se asome por el otro extremo. Suelte el pulsador del eje de sujeción y compruebe si se puede sacar de nuevo.



4. Retire el brazo basculante del extremo superior del poste (2). Para ello, deberá tirar del pasador (1).

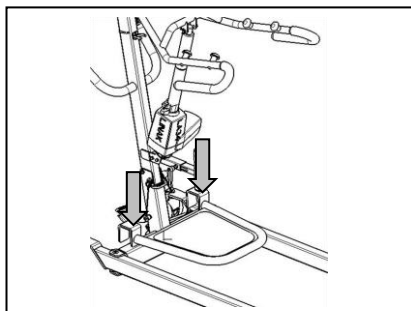
ES

ES

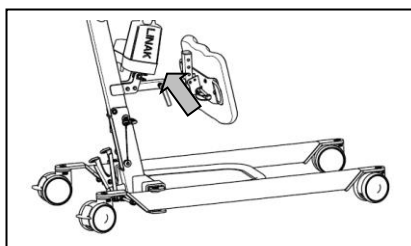


5. Retire el accionador con cuidado extrayendo el clip negro (1).

6. Monte el accionador en el brazo basculante bloqueando el perno (2). Tenga cuidado de colocar muy bien el accionador entre el brazo basculante.



7. Monte el estribo en el chasis del elevador de pacientes con los ganchos.

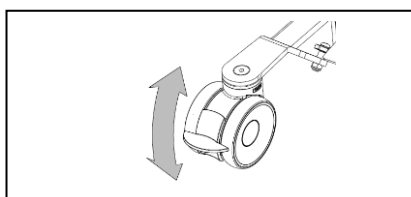


8. Monte el apoyo para piernas mediante el perno de bloqueo. Coloque el apoyo para piernas en la altura y profundidad deseadas.

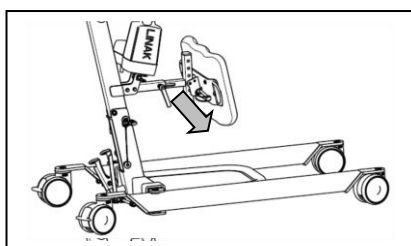
4.2.3 Desmontaje

⚠ ADVERTENCIA: Riesgo de aplastamiento: tenga cuidado de no atrapar, aplastar ni cortar ninguna parte del cuerpo o cable durante el desmontaje.

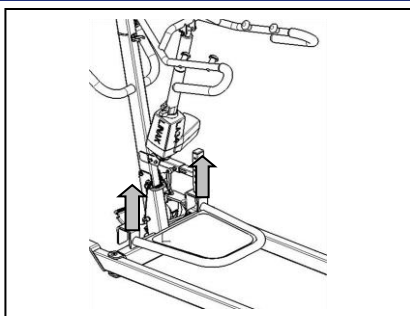
⚠ ADVERTENCIA: Riesgo de lesiones: compruebe que el botón de parada de emergencia (pulsador rojo de la caja de control) esté activado para evitar movimientos de ajuste accidentales.



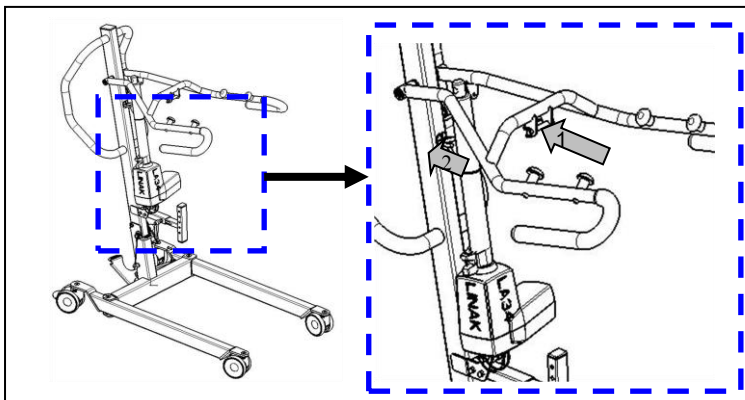
1. Fije las dos ruedas posteriores del chasis presionando ligeramente hacia abajo los pedales de freno con la punta del pie hasta que queden encastrados. Para soltar los frenos, vuelva a presionar ligeramente los pedales con la punta del pie hacia arriba hasta que las ruedas queden libres.



2. Extraiga el apoyo para piernas mediante el perno de bloqueo.

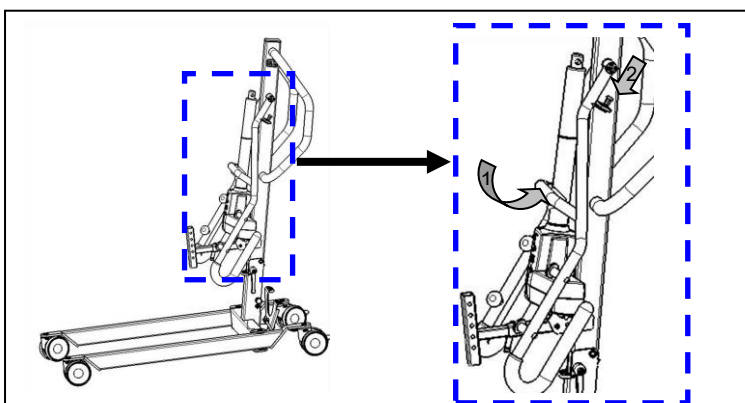


3. Extraiga el estribo del chasis del elevador de pacientes.

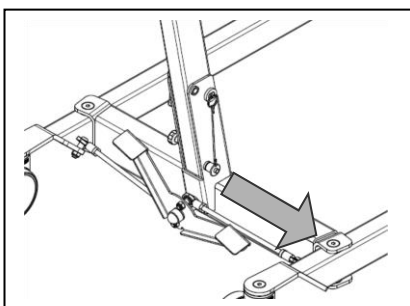


4. Desmonte el accionador (motor) del brazo basculante retirando el perno de bloqueo (1).

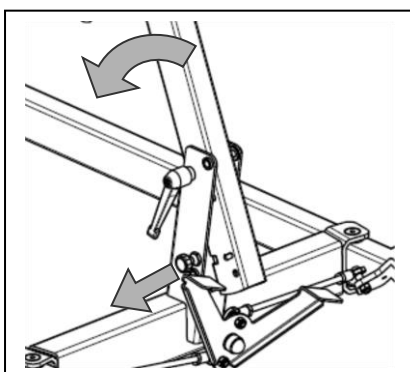
5. Mueva el accionador hasta la posición inferior y coloque el accionador en el clip negro (2).



6. Mueva el brazo basculante a la posición inferior (1). Sujete el perno en el extremo superior del poste, en el orificio del brazo basculante (2).



7. Retire el eje de sujeción (eje insertado) en la parte inferior del mástil, presionando ligeramente el pulsador en el extremo del eje. El eje de sujeción sólo se puede sacar un poco.

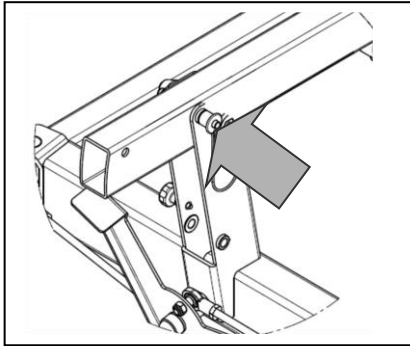


8. **⚠ ADVERTENCIA: Riesgo de lesiones – Con el mástil desbloqueado, debido a su peso, pueden originarse intensas fuerzas de caída.**

Tire del seguro de soporte (tornillo de tracción) hasta que el mástil se pueda abatir. Ahora puede abatir el mástil hacia delante.

Empuje el poste lo más adelante que pueda.

ES



9. ⚠ ADVERTENCIA: Riesgo de lesiones – Asegúrese de que el eje de sujeción esté correctamente insertado.

Asegure el mástil desplazando el eje de sujeción en el extremo del mástil con el pulsador presionado hasta que se asome por el otro extremo. Suelte el pulsador del eje de sujeción y compruebe si se puede sacar de nuevo.

4.3 Intercambio de baterías

- No asumimos responsabilidad alguna por los daños causados por el uso de una batería incorrecta.
- No use la batería a temperaturas inferiores a +5 °C o superiores a +50 °C (la temperatura ideal es de +20 °C).
- Al abrir las baterías se anula cualquier responsabilidad del fabricante, así como cualquier reclamación.



La batería del elevador de pacientes se puede sustituir mediante un sistema de clip integrado.

Para sustituir la batería, tire del sistema de clip integrado. La placa se levantará y se podrá extraer la batería del soporte (caja de control).

5 Mantenimiento

5.1 Tiempo de mantenimiento

 **PRECAUCIÓN** Riesgo de lesiones y daños

Cualquier reparación o cambios sólo pueden llevarse a cabo por personal debidamente cualificado y sólo pueden utilizarse piezas de recambio Vermeiren originales (véase el manual de mantenimiento).

- i** La última página de este manual contiene un formulario de registro para que el distribuidor especializado pueda registrar cada mantenimiento.

La frecuencia de los mantenimientos depende de la frecuencia e intensidad de uso. Póngase en contacto con su distribuidor para acordar un horario común para realizar inspecciones, mantenimientos y reparaciones.

Para consultar el manual de mantenimiento, visitar el sitio web de Vermeiren: www.vermeiren.com.

Antes de cada uso

Inspeccionar los siguientes aspectos:

- Todas las piezas: presentes, sin daños ni desgastes.
- Todas las piezas: limpias, véase el §5.3
- Estado de las piezas del bastidor: sin deformaciones, inestabilidad, debilidad o conexiones sueltas
- Frenos: sin daños visibles y/o suciedad. Elimine la suciedad, ya que podría perjudicar el movimiento y el agarre de las ruedas. Si una rueda está dañada, acuda a un taller autorizado para su reparación.
- Caja de control, mando manual, cargador de baterías, cables correspondientes: no hay daños como cables deshilachados, rotos o expuestos. Compruebe que el ajuste eléctrico del brazo en voladizo funciona correctamente, utilizando el control manual.
- Estado de la batería: recargar la batería cuando sea necesario, véase el §3.3.

Aprox. Cada 8 semanas

En función de la frecuencia de uso, compruebe los siguientes puntos:

- Lubricación de las uniones articuladas en la pluma
- Estado de las ruedas
- Si hay algún daño visible en la carcasa, en la caja de control, en el cargador de baterías (si está disponible) o en el mando.
- ¿El estado de los cables es seguro para circular?
- recargar la batería

Aprox. Cada 6 meses o para cada nuevo usuario

En función de la frecuencia de uso, compruebe los siguientes puntos:

- Limpieza
- Estado general
- Función de las ruedas

En caso de resistencia excesiva al rodar, limpie las ruedas. Si no basta para arreglar el problema, póngase en contacto con su distribuidor especializado.

Anualmente o más regularmente

El elevador debe pasar por inspección y mantenimiento realizados por el distribuidor especializado por lo menos una vez al año, o más a menudo. La frecuencia mínima de mantenimiento depende del uso y debe, por tanto, acordarse mutuamente con el distribuidor especializado.

5.2 Envío y almacenamiento

- El transporte y almacenamiento debe llevarse a cabo según las especificaciones técnicas en §7. Asegurarse de que el elevador esté almacenado en un lugar seco.
- Evite que los cables se aplasten o se doblen con torceduras.
- Desconecte el elevador de pacientes de la toma de salida.
- Recubra y embale adecuadamente l'elevador de pacientes para protegerla del óxido y de cuerpos extraños. (p. ej. agua salada, aire del mar, arena, polvo, etc.).
- Almacene todas las partes desmontadas juntas en el mismo sitio (o identifíquelas si es necesario) para evitar mezclarlas con otros productos al volver a montar la silla (p. ej. cargador de baterías).
- Segúrese de que no hay objetos almacenados sobre o contra el elevador y sus componentes para evitar daños.

5.3 Limpieza

PRECAUCIÓN

Riesgo de daños por humedad

- No utilizar nunca una manguera o un limpiador a alta presión.
- Utilice un detergente comercial suave para retirar la suciedad rebelde.
- Las manchas se pueden eliminar con una esponja o un cepillo suave.
- No emplee líquidos agresivos de limpieza, como disolventes. Tampoco debe usar cepillos duros.

5.3.1 Piezas de plástico

Limpie las piezas de plástico de su elevador de pacientes con limpiadores de plástico comerciales. Lea la información específica del producto y use solo un cepillo o una esponja suave.

5.3.2 Recubrimiento

El elevador de pacientes está formado por componentes de acero. La alta calidad de los acabados de las superficies garantiza una protección óptima contra la corrosión. Si el revestimiento exterior presenta arañazos u otros daños, pida a su distribuidor especializado que repare la superficie afectada.

Durante la limpieza, utilice solo agua tibia y productos de limpieza normales, cepillos y paños suaves. Asegúrese de que no entra humedad en los tubos.

5.3.3 Carcasa de electrónica

⚠ ADVERTENCIA: Riesgo de lesiones – Antes de realizar trabajos de mantenimiento, se debe activar la parada de emergencia, ya que de lo contrario se pueden producir desplazamientos inesperados.

El panel de control, la carcasa del motor y el mando manual se deberán limpiar únicamente con un paño húmedo con un poco de limpiador doméstico. No utilice materiales de pulimento ni utensilios de limpieza con bordes cortantes (esponja de metal, cepillos, etc.), ya que la superficie el mando del operador se puede rayar, dañándose así la protección contra las salpicaduras.

Compruebe regularmente que las conexiones insertables no estén corroídas ni dañadas, puesto que esto puede mermar la funcionalidad de la electrónica.

El fabricante no asume ningún tipo de responsabilidad por la falta de cuidados.

5.4 Desinfección

Todas las partes de l'elevador de pacientes se pueden limpiar frotando con un desinfectante comercial. Siga las instrucciones del desinfectante.

Las instrucciones de lavado de los arneses se encuentran en el manual del arnés y en la etiqueta de cada arnés.

5.5 Inspección

En principio recomendamos una inspección anual y, una como mínimo, cuando finaliza el uso. Todas las verificaciones que se indican a continuación deben ser realizadas y documentadas por personal autorizado:

- Compruebe el cableado (especialmente, verifique la ausencia de aplastamientos, desgastes o cortes en las partes visibles del aislamiento de los hilos, núcleos metálicos visibles, pliegues, cambios de color de la capa exterior, secciones frágiles, así como la correcta posición para evitar efectos mecánicos como cortes o aplastamientos).
- Inspeccione visualmente el estado de las partes del bastidor para detectar posibles deformaciones y/o desgastes del plástico (bastidor, suspensión del motor, brazo basculante, abrazadera de ampliación).
- Verifique visualmente el estado de la pintura (peligro de corrosión).
- Inspeccione visualmente todas las carcasas para detectar posibles daños o tornillos sueltos.
- Verifique la cantidad de grasa en las juntas metálicas de las partes móviles.
- Verifique visualmente la ausencia de roturas y puntos frágiles en todas las piezas de plástico.
- Revise la corriente de descarga residual de la caja de control (incluido el cargador) (A) según VDE 0702.
- Revise la resistencia de aislamiento de la caja de control (incluido el cargador) (MO) según VDE 0702.
- Compruebe que el brazo basculante funcione (lubricación de las piezas de unión, rango de ajuste, deformación y desgaste).
- Compruebe el funcionamiento de los elementos de circulación (en un recorrido de prueba → ruidos, velocidad, desplazamiento libre, etc.), si es necesario: mida el rendimiento, primero sin carga y después con la carga nominal ("SWL"), para estudiar el desgaste y la abrasión de los motores comparando los valores de la corriente eléctrica con los valores en el momento de la entrega.
- Prueba de funcionamiento de la parada de emergencia.
- Prueba de funcionamiento de la bajada de emergencia.
- ¿Se han suministrado todos los componentes? ¿Dispone de manual de instrucciones?

Las pruebas de medición sólo pueden ser realizadas por personas que dispongan de una formación relacionada con el elevador y que hayan sido instruidas por un electricista sobre los medios y procedimientos de prueba que se deben utilizar. La autorización para usar el elevador de pacientes ruedas después de realizadas las pruebas de medición o las medidas de mantenimiento sólo puede ser otorgada por un electricista.

Solo deberá firmar el plan de mantenimiento una vez se hayan verificado todos los aspectos mencionados anteriormente como mínimo.

5.6 Vida útil prevista

La vida útil media del elevador es de 8 años. La vida útil aumentará o disminuirá dependiendo de la frecuencia de uso, las circunstancias de conducción y el mantenimiento.

5.7 Reutilizar

Antes de reutilizar el elevador por otra persona, desinfectarla, inspeccionarla y hacer que pase por un mantenimiento según las instrucciones de este capítulo.



5.8 Fin de vida útil

Al final de la vida útil, deberá desechar el elevador siguiendo las leyes medioambientales de su localidad. Para transportar materiales reciclables del elevador de manera más cómoda, se recomienda que se desmonte primero.

ES

6 Solución de averías

Tabla 1: Solución de averías

Problema	Causa del problema	Solución del problema
Ruido en las partes móviles (por ejemplo, en el brazo basculante).	Lubricación necesaria.	Engrase las partes móviles. (No engrase el accionador).
El accionador hace un ruido extraño.	El accionador está dañado.	Sustituya el accionador o póngase en contacto con el distribuidor especializado.
El elevador de pacientes no se eleva.	<ol style="list-style-type: none"> 1. El accionador eléctrico está dañado. 2. El peso del usuario es demasiado elevado (el LED de estado del sistema parpadea y se oyen dos pitidos). 3. El control manual o el accionador no está conectado. 4. La batería no está conectada o está mal conectada a la caja de control. 5. Batería demasiado baja. 6. Parada de emergencia activada (el LED de estado del sistema está encendido). 	<ol style="list-style-type: none"> 1. Sustituya el accionador. 2. Utilice el elevador de pacientes con un peso de usuario máximo más elevado. 3. Revise las conexiones. En caso necesario, conecte el control manual o accionador. 4. Verifique que la batería esté instalada o compruebe la conexión de la batería. 5. Cargue o sustituya las baterías. 6. Desactive la parada de emergencia.
La bajada de paciente en caso de emergencia no funciona.	Para bajar el paciente es necesaria una carga de peso mínima.	Si el peso del paciente es demasiado bajo, tire ligeramente por los brazos basculantes o ajuste la velocidad de bajada.
No se puede cargar la batería.	<ol style="list-style-type: none"> 1. Las baterías no están bien insertadas en la caja de control. 2. Cable de alimentación defectuoso. 3. Baterías defectuosas. 4. Defecto en la caja de control con cargador incluido o cargador. 	<ol style="list-style-type: none"> 1. Revise que las baterías estén conectadas a la caja de control. 2. Cambie el cable de alimentación. 3. Sustituya la batería. 4. Sustituya la caja de control con cargador incluido o cargador.

7 Especificaciones técnicas

ES

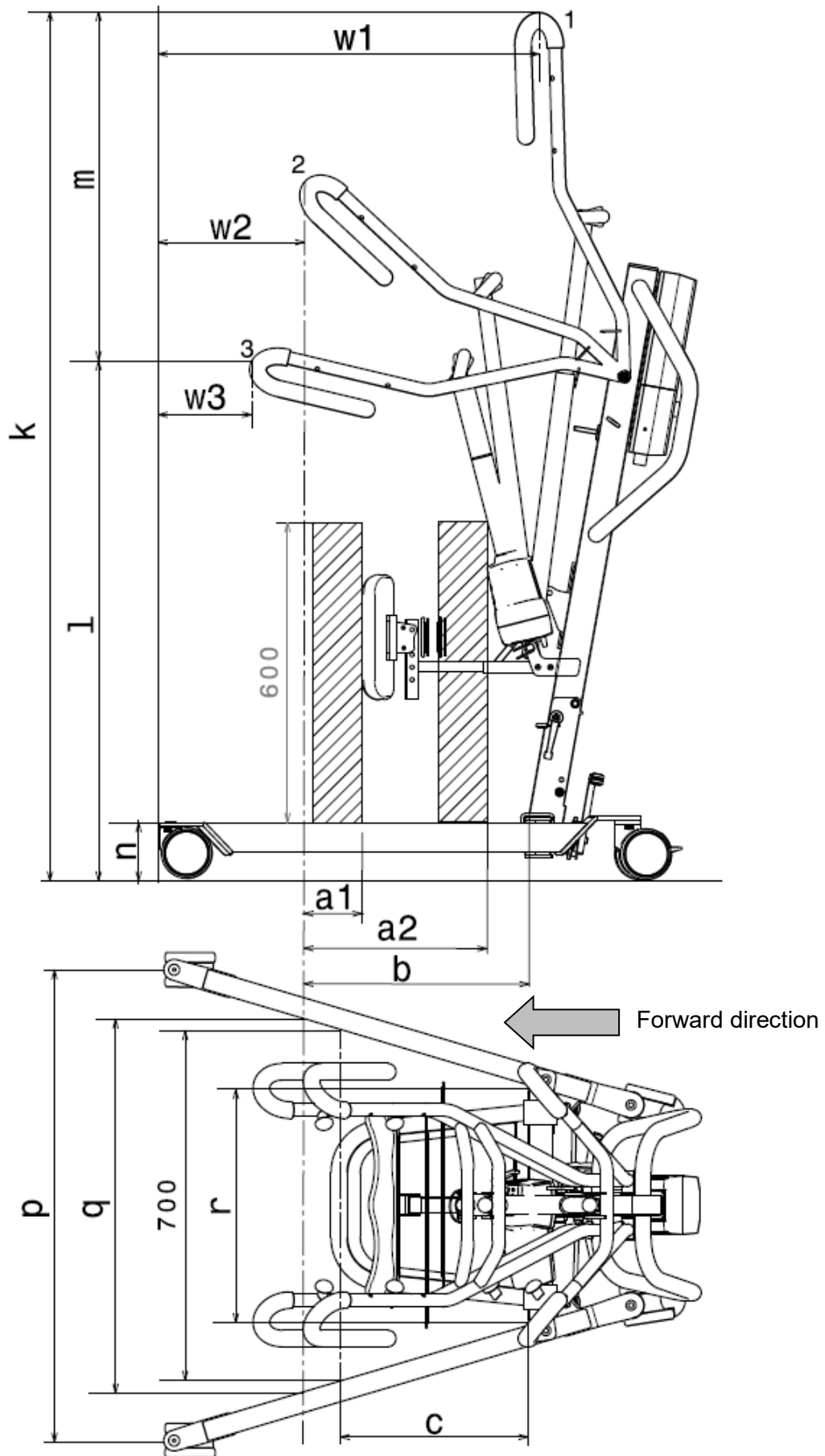


Tabla 2: Especificaciones técnicas

Marca	Vermeiren
Tipo	Elevador de pacientes
Modelo	Albatros

ES

Description	Dimensiones en el plano	Dimensions
Posición más baja ZAP*	l	1040 mm
Altura máxima ZAP*	k	1739 mm
Rango de elevación (altura alcanzada)	m	699 mm
Longitud del brazo		965 mm
Longitud total		1046 mm
Distancia mínima brazo	r	467 mm
Distancia máxima brazo	q	749 mm
Altura de las patas / altura del chasis	n	117 mm
Anchura total (cerrado), dimensiones exteriores		584 mm
Anchura total (abierto), ruedas delanteras	p	945 mm
Longitud plegada		1030 mm
Altura plegada		500 mm
Anchura plegada		584 mm
Distancia mín. entre la pared / CSP* (altura mínima)	w3	188 mm
Distancia mín. entre la pared / CSP* (alcance máximo)	w2	293 mm
Distancia mín. entre la pared / ZAP* (altura máxima)	w1	762 mm
Radio de giro		1133 mm
Peso total		44,85 kg
Peso del chasis + motor		34,15 kg
Peso de la batería		2,90 kg
Peso de los estribos		4,55 kg
Peso del apoyo para piernas		2,80 kg
Peso del accesorio del apoyo para piernas		0,40 kg
Carga máxima		150 kg
Altura libre, mínima		57 mm
Alcance máximo a 600 mm con apoyo para piernas	a1	100 mm
Alcance máximo a 600 mm sin apoyo para piernas	a2	368 mm
Anchura máxima desde el soporte	b	450 mm
Anchura máxima desde el soporte con una distancia de 700 mm	c	375 mm
Salida de tensión		24V $\overline{\text{---}}$ máx. 250 VA
Tensión de alimentación		120-240V \sim máx. 37-53 VA

Marca	Vermeiren
Tipo	Elevador de pacientes
Modelo	Albatros

ES

Description	Dimensiones en el plano	Dimensions
Potencia máxima consumida		máx. 350 mA
Temperatura de servicio		de +5 a +40°C
Humedad relativa		del 20% al 80% a 30°C - sin condensación
Nivel de ruido		< 50 dB(A)
Presión del aire		de 700 a 1060 hPa
Panel de control		Linak CAL40
Batería		Linak BAL40
Control manual		Linak HB3X0L0
Motor		Linak LA34 (7500N)
Clase de protección del panel de control		IPX4
Clase de protección de la batería		IPX5
Clase de protección del control manual		IPX5
Clase de protección del motor		IP54
Clase de aislamiento		II - Tipo B
Rendimiento		aprox. 40 elevaciones por carga
Velocidad de elevación/descenso		28 segundos
Modo periódico		máx. 10%, o 2 min. de servicio ininterrumpido/18 min. pausa
Capacidad de la batería		2.9 elevaciones
Parada de emergencia		Si
Bajada manual de emergencia		Si
Bajada eléctrica de emergencia		No
Derechos de modificación reservados. Tolerancia de la medida +/- 15 mm/ 1,5 kg		

1 = posición superior, 2 = alcance máximo, 3 = posición inferior

* ZAP = Tope central

**Service registration form**

This product (name):

was inspected (I), serviced (S), repaired (R) or disinfected (D):

By (stamp): Kind of work: I / S / R / D Date:	By (stamp): Kind of work: I / S / R / D Date:	By (stamp): Kind of work: I / S / R / D Date:
By (stamp): Kind of work: I / S / R / D Date:	By (stamp): Kind of work: I / S / R / D Date:	By (stamp): Kind of work: I / S / R / D Date:
By (stamp): Kind of work: I / S / R / D Date:	By (stamp): Kind of work: I / S / R / D Date:	By (stamp): Kind of work: I / S / R / D Date:
By (stamp): Kind of work: I / S / R / D Date:	By (stamp): Kind of work: I / S / R / D Date:	By (stamp): Kind of work: I / S / R / D Date:
By (stamp): Kind of work: I / S / R / D Date:	By (stamp): Kind of work: I / S / R / D Date:	By (stamp): Kind of work: I / S / R / D Date:



Vermeiren GROUP
Vermeirenplein 1 / 15
2920 Kalmthout
BE

sitio web: www.vermeiren.com

Instrucciones destinadas a los distri-buidores especializados

El presente manual de instrucciones es parte integrante del producto y se debe adjuntar a todas las producto que se vendan.

Versión: C, 2022-10

Basic UDI: 5415174 123009Albatros CL

Todos los derechos reservados, incluidos los de la traducción.