

VERMEIREN

Eclips X4 KIDS

MANUAL DE INSTRUCCIONES





Instrucciones destinadas a los distribuidores especializados

El presente manual de instrucciones es parte integrante del producto y se debe adjuntar a todas las producto que se vendan.

Versión: B, 2016-01

Todos los derechos reservados, incluidos los de la traducción.

Se prohíbe la reproducción total o parcial del presente manual de cualquier forma (impresión, fotocopia, microfilm o cualquier otro procedimiento), así como la edición, copia o distribución empleando sistemas electrónicos, sin el permiso escrito del editor.

© N.V. Vermeiren N.V. 2016

Índice

Introducción	2
1 Descripción del producto.....	3
1.1 Uso previsto.....	3
1.2 Especificaciones técnicas	4
1.3 Esquema	5
1.4 Accesorios	5
1.5 Placa de identificación de ubicaciones.....	6
1.6 Explicación de los símbolos	6
1.7 Normas de seguridad	6
2 Uso.....	7
2.1 Transporte de la silla de ruedas	7
2.2 Monte las ruedas traseras (si el eje de liberación rápida está disponible).....	7
2.3 Despliegue de la silla de ruedas	7
2.4 Montaje y desmontaje del reposapiés.....	8
2.5 Accionamiento de los frenos	8
2.6 Traslado a la silla de ruedas y desde esta	9
2.7 Posición correcta en la silla de ruedas.....	9
2.8 Conducción de la silla de ruedas	9
2.9 Desplazamiento por pendientes.....	9
2.10 Franqueo de peldaños y bordillos.....	10
2.11 Plegado de la silla de ruedas	11
2.12 Extracción de las ruedas	12
2.13 Barra de empuje	12
2.14 Transporte en coche.....	12
2.15 Uso de la silla de ruedas como asiento en un vehículo de motor (Eclips X4 Kids).....	13
3 Instalación y ajuste	15
3.1 Herramientas	15
3.2 Forma de suministro.....	15
3.3 Ajuste de la altura e inclinación del asiento	16
3.4 Asiento flexible	18
3.5 Asiento anatómico.....	18
3.6 Ajuste de la profundidad del asiento	18
3.7 Respaldo flexible.....	19
3.8 Respaldo anatómico	20
3.9 Ajuste de los frenos	20
3.10 Ajuste del reposapiés.....	21
3.11 Ajuste de la almohadilla del reposabrazos	22
3.12 Ajuste del pisapié	22
3.13 Ajuste de la estabilidad y la maniobrabilidad	23
4 Mantenimiento	23



Introducción

En primer lugar, nos gustaría agradecerle que haya confiado en nosotros escogiendo una de nuestras sillas de ruedas.

Las sillas de ruedas Vermeiren son el resultado de muchos años de experiencia e investigación. Durante su desarrollo, hemos puesto especial atención en crear una silla de ruedas práctica y fácil de usar.

La vida de su silla de ruedas dependerá en gran medida de los cuidados y el mantenimiento que le dedique.

Este manual le permitirá familiarizarse con el funcionamiento de su silla de ruedas.

El seguimiento de las instrucciones para el usuario y de las instrucciones de mantenimiento es parte indispensable de la garantía.

Este manual incluye las mejoras de producto más recientes. Vermeiren se reserva el derecho de introducir cambios sin tener ninguna obligación de adaptar o sustituir los modelos entregados previamente.

Si tiene más preguntas, le rogamos que consulte a su distribuidor especializado.

1 Descripción del producto

1.1 *Uso previsto*

La silla de ruedas está diseñada para personas con movilidad reducida o nula.

La silla de ruedas está diseñada para transportar 1 persona.

La silla de ruedas puede ser usada en interiores y/o exteriores.

El usuario puede propulsar él mismo la silla de ruedas o disponer de un acompañante que la empuje.

Los diferentes tipos de accesorios y su construcción modular permiten que sea usada plenamente por personas discapacitadas debido a:

- parálisis
- pérdida de miembros (amputación de piernas)
- deformaciones o defectos en los miembros
- articulaciones anquilosadas o dañadas
- insuficiencias cardíacas o circulatorias
- problemas de equilibrio
- caquexia (atrofia muscular)
- así como por ancianos

En cada caso particular, también se debe tener en cuenta lo siguiente:

- envergadura y peso (máx. 80 kg)
- estado físico y psicológico
- características de la vivienda
- entorno

Utilice la silla de ruedas únicamente en superficies que permitan que las cuatro ruedas estén en contacto con el suelo y donde haya suficiente contacto para propulsar las ruedas por igual.

Practique para poder desplazarse por superficies irregulares (adoquines, etc.), pendientes, curvas y para superar obstáculos (bordillos, etc.).

La silla de ruedas no debe usarse como escalera, ni tampoco como medio de transporte para objetos pesados o calientes.

Si lo utiliza encima de alfombras, suelos enmoquetados o suelos con recubrimientos que no estén fijados, podría dañar dichos recubrimientos.

Utilice solo los accesorios aprobados de Vermeiren.

El fabricante no asumirá responsabilidad alguna por los daños causados por la falta de mantenimiento, por un mantenimiento inadecuado o si no se siguen las instrucciones indicadas en este manual.

El cumplimiento de las instrucciones del usuario y de mantenimiento es parte indispensable de la garantía.

1.2 Especificaciones técnicas

Las condiciones técnicas indicadas a continuación son válidas para sillas de ruedas de configuración estándar. En caso de utilizar reposapiés / reposabrazos u otros accesorios diferentes a los indicados, los valores cambian.

Fabricante	Vermeiren	
Dirección	Vermeirenplein 1/15, B-2920 Kalmthout	
Tipo	Silla de ruedas manual	
Modelo	Eclips X4 kids	
Peso máximo del ocupante	80 kg	
Descripción	Dimensiones	
Anchura útil del asiento	320 mm	370 mm
Anchura total (depende de la anchura del asiento)	500 mm	550 mm
Profundidad útil del asiento	310 mm – 370 mm	330 mm - 390 mm
Descripción	Dimensiones mín.	Dimensiones máx.
Longitud total con reposapiés	830 mm	1000 mm
Longitud plegada sin reposapiés	630 mm	800 mm
Anchura plegada	310 mm	
Altura plegada	820 mm	980 mm
Peso total	± 15,00 kg	
Peso de la parte más pesada	9,40 kg	
Peso de las partes que pueden desmontarse o quitarse.	Reposapiés: 1,80 kg; Ruedas traseras: 3,80 kg	
Estabilidad estática en pendientes descendentes	10° (con la configuración estándar)	
Estabilidad estática en pendientes ascendentes	10° (con la configuración estándar)	
Estabilidad estática lateral	>16° (con la configuración estándar)	
Superación de obstáculos	60 mm	
Ángulo plano del asiento	5°	
Altura de la superficie del asiento en la parte delantera	420 mm	470 mm
Ángulo del respaldo	5°	
Altura del respaldo	350 mm	400 mm
Distancia entre el reposapiés y el asiento	310 mm	
Ángulo entre el asiento y el reposapiés	11°	
Distancia entre el almohadillas del reposabrazos y el asiento	150 mm	180 mm
Ubicación delantera del armazón del reposabrazos	150 mm	
Diámetro del aro de propulsión	480 mm	
Ubicación horizontal del eje (deflexión)	70 mm	120 mm
Radio de giro mínimo	1530 mm	
Diámetro de ruedas traseras PUR	22"	
Presión de los neumáticos, ruedas traseras (de tracción) (solo para neumáticos de aire)	Máx. 3,8 bares	
Diámetro de las ruedas de dirección PUR	150 mm	
Presión de los neumáticos, ruedas de dirección (solo para neumáticos de aire)	Máx. 2,5 bares	



Temperatura de almacenamiento y de uso	+ 5 °C	+ 41 °C
Humedad de almacenamiento y de uso	30%	70%
Nos reservamos el derecho a aplicar modificaciones técnicas. Tolerancia de las medidas $\pm 15 \text{ mm} / 1,5 \text{ kg} / ^\circ$		

Tabla 1: Technical specifications Eclips X4 kids

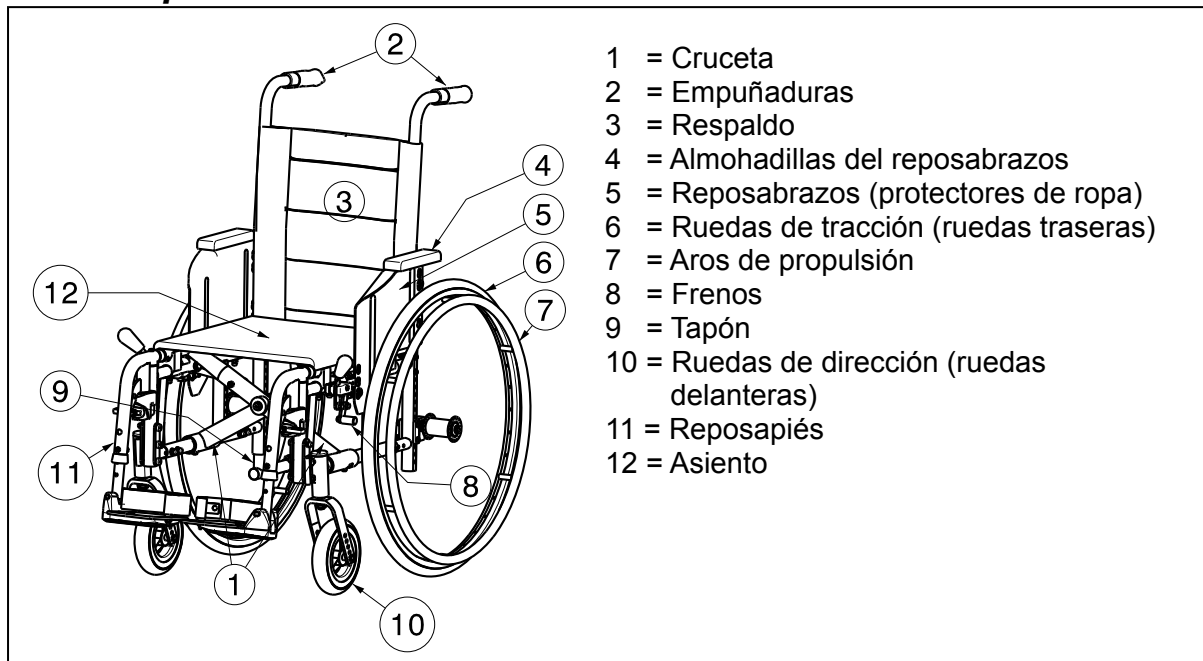
La silla de ruedas cumple las especificaciones siguientes:

ISO 7176-8: Especificaciones y métodos de prueba de resistencia estática, a impactos y a la fatiga.

ISO 7176-16: Resistencia a la ignición de los componentes tapizados.

ISO 7176-19: Dispositivos de movilidad sobre ruedas para utilizar como asientos en vehículos de motor.

1.3 Esquema



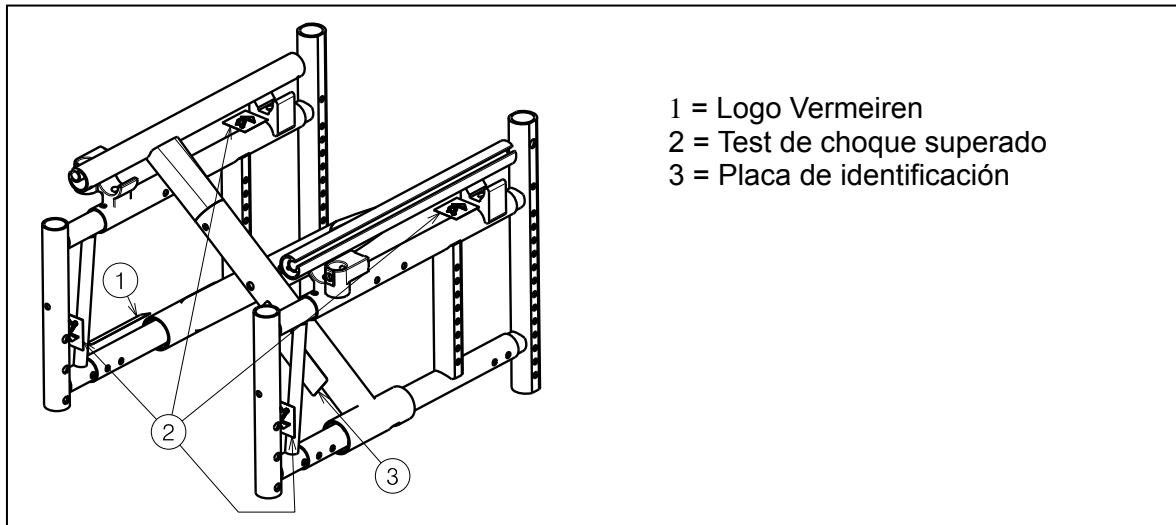
1.4 Accesorios

La Eclips X4 kids cuenta con los siguientes accesorios:

- Cinturón pélvico anterior (B58) para su montaje en los tubos de la parte trasera
- Antivuelco (B78) para su montaje en el armazón inferior
- Reposabrazos (B05, B82)
- Reposapiés (B06, BA6, BZ8, BZ7, BK6)
- Mesa (B12)
- Silla de ruedas de transporte (T30)

Si busca otros accesorios, póngase en contacto con su distribuidor especializado. Estará encantado de aconsejarle.

1.5 Placa de identificación de ubicaciones



1.6 Explicación de los símbolos



Peso máximo



Uso en el interior y en el exterior



Pendiente máxima segura



Conformidad con la normativa CE



Designación de tipo



No debe utilizarse como asiento en un vehículo de motor

1.7 Normas de seguridad

- ⚠ Para evitar lesiones o daños en su silla de ruedas, asegúrese de que no haya objetos ni partes del cuerpo atrapados en los radios de las ruedas de tracción.
- ⚠ Los frenos de estacionamiento deben ajustarse antes de sentarse o levantarse de la silla de ruedas.
- ⚠ Al sentarse y levantarse de la silla de ruedas, no se ponga de pie sobre las paletas. Primero pliegue las paletas hacia arriba, o gire los reposapiés completamente hacia fuera.
- ⚠ Investigue el efecto de los cambios de centro de gravedad en el comportamiento de la silla de ruedas, por ejemplo en pendientes ascendentes o descendientes, terrenos con pendientes laterales o al superar obstáculos. Obtenga ayuda de un acompañante.
- ⚠ Si desea alcanzar algo (ya sea inclinándose hacia delante, hacia detrás o hacia un lateral de la silla de ruedas), procure no inclinarse demasiado para no correr el riesgo de caerse.
- ⚠ Cuando se desplace a través de puertas, arcos o zonas similares, asegúrese de que haya suficiente espacio en los laterales para que las manos o los brazos no queden atrapados ni aplastados, y para no dañar la silla de ruedas.
- ⚠ Utilice la silla de ruedas solo de acuerdo con las instrucciones. Por ejemplo, evite rodar de forma incontrolada y golpearse contra algún obstáculo (escalones, bordillos, marcos de las puertas, etc.) o dejarse caer desde bordillos. El fabricante no se hace responsable de los daños por sobrecarga, colisión u otro uso indebido.

- ⚠ Las escaleras solo deben franquearse con la ayuda de otra persona. Si hay disponibles instalaciones para facilitar el paso, como rampas o ascensores, utilícelas.
- ⚠ Al circular por vías públicas, está sujeto a las normas de tráfico.
- ⚠ No conduzca la silla de ruedas bajo la influencia del alcohol ni ningún medicamento, como es el caso al conducir otros vehículos. Esto también se aplica a la conducción en espacios interiores.
- ⚠ Al circular por el exterior, adapte la conducción a las condiciones climáticas y de tráfico.
- ⚠ Para transportar la silla de ruedas, no la agarre por las partes móviles extraíbles (reposabrazos, reposapiés, etc.).
- ⚠ Para ser más visible al circular de noche, lleve ropa de colores vistosos o equipada con reflectores, y compruebe que los reflectores montados en los laterales y en la parte trasera de la silla de ruedas sean bien visibles.
- ⚠ No supere nunca la carga máxima (80 kg).

2 Uso

Este capítulo describe el uso diario. **Estas instrucciones están destinadas al usuario y a los distribuidores especializados.**

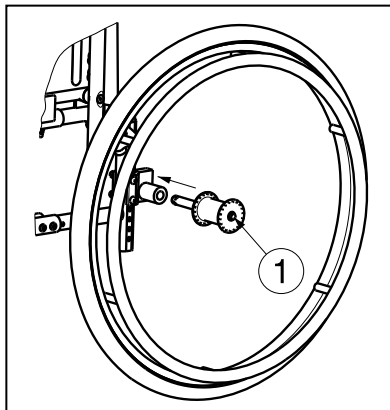
La silla de ruedas se entrega completamente montada por su distribuidor especializado. Las instrucciones dirigidas al distribuidor especializado con respecto al montaje de la silla de ruedas se encuentran en el capítulo 3.

2.1 Transporte de la silla de ruedas

La mejor forma de transportar la silla es empujarla y utilizar las ruedas.

Si no es posible (porque haya que levantar las ruedas traseras para cargarla en un coche, por ejemplo), cójala por el armazón delantero y por los empuñaduras. No la agarre por los reposabrazos, reposapiés ni por las ruedas.

2.2 Monte las ruedas traseras (si el eje de liberación rápida está



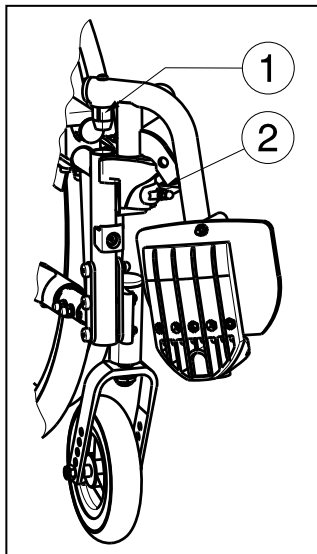
1. Sujete la rueda trasera y presione el botón ①.
2. Mantenga el botón presionado y monte el eje de las ruedas traseras hasta el tope.
3. Suelte el botón ①.
4. Compruebe que la rueda está segura.

2.3 Despliegue de la silla de ruedas

⚠ **PRECAUCIÓN: Riesgo de que los dedos queden atrapados: mantenga los dedos alejados de las partes móviles de la silla de ruedas.**

1. Sitúese detrás de la silla de ruedas.
2. Use las empuñaduras para abrir la silla de ruedas tanto como le sea posible.
3. Sitúese delante de la silla de ruedas.
4. Empuje los dos tubos del asiento hacia abajo hasta que queden fijados en su posición.
5. Cuando la barra de empuje esté disponible móntelo en la empuñadura derecha.

2.4 Montaje y desmontaje del reposapiés



El montaje del reposapiés se realiza del modo siguiente:

1. Mantenga el reposapiés en posición vertical por la parte externa del armazón de la silla de ruedas e inserte el capuchón del tubo ① en el armazón.
2. Gire el reposapiés hacia el interior hasta que encaje en su posición con un clic.
3. Gire la base de la paleta hacia abajo.

Para retirar el reposapiés:

1. Tire de la empuñadura ②.
2. Gire el reposapiés hacia la parte externa de la silla de ruedas hasta que se afloje de la guía.
3. Saque el tubo del reposapiés ① del armazón de la silla de ruedas.

2.5 Accionamiento de los frenos

⚠ ADVERTENCIA: Los frenos no se utilizan para reducir la velocidad de la silla de ruedas durante los movimientos. Utilice los frenos solo para evitar que la silla de ruedas realice movimientos no deseados.

⚠ ADVERTENCIA: El buen funcionamiento de los frenos depende de su desgaste y de las sustancias presentes en ellas (agua, aceite, barro, etc.). Compruebe las condiciones de las ruedas antes de utilizarlas.

⚠ ADVERTENCIA: Los frenos se pueden ajustar y pueden desgastarse. Compruebe el funcionamiento de los frenos antes de cada uso.

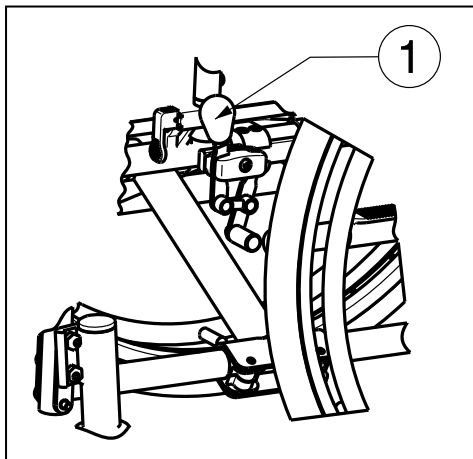
Para accionar los frenos:

1. Empuje las palancas del freno ① hacia delante hasta que oiga un clic.

⚠ PRECAUCIÓN: Riesgo de movimientos no deseados: asegúrese de que la silla de ruedas está en una superficie plana horizontal antes de soltar los frenos. Nunca suelte ambos frenos a la vez.

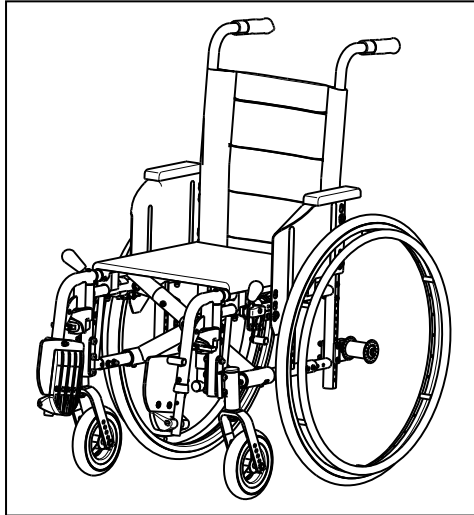
Para soltar los frenos:

1. Tire de la palanca ① hacia atrás para soltar un freno.
2. Sujete el aro de propulsión de la rueda que haya soltado.
3. Tire de la palanca del segundo freno hacia atrás.



2.6 *Traslado a la silla de ruedas y desde esta*

- ⚠ **PRECAUCIÓN:** En caso de que no pueda realizar el traslado de forma segura, pida a alguien que le ayude.
- ⚠ **PRECAUCIÓN:** Riesgo de vuelco de la silla de ruedas; no se ponga de pie en las paletas.



1. Coloque la silla de ruedas lo más cerca posible de la silla, el sillón o la cama desde la que desea trasladarse o a la que desee ir.
2. Compruebe que los dos frenos de la silla de ruedas estén accionados.
3. Pliegue las paletas del reposapiés hacia arriba para evitar ponerse de pie en ellos.
4. Traslado a/desde la silla de ruedas o un familiar o acompañante puede ayudarlo a levantarse de la silla de ruedas.

2.7 *Posición correcta en la silla de ruedas*

Algunas recomendaciones para un uso cómodo de la silla de ruedas:

- Coloque la espalda lo más cerca posible del respaldo.
- Asegúrese de que la parte superior de las piernas se encuentre en posición horizontal. En caso necesario, ajuste la longitud de los reposapiés (Véase el apartado 3.10.1).

2.8 *Conducción de la silla de ruedas*

- ⚠ **ADVERTENCIA:** Riesgo de aplastamiento: evite que los dedos queden atrapados entre los radios de las ruedas.
 - ⚠ **ADVERTENCIA:** Riesgo de que los dedos queden atrapados: tenga cuidado al pasar por lugares estrechos (p. ej. puertas).
 - ⚠ **ADVERTENCIA:** Riesgo de quemaduras. Tenga precaución al desplazar la silla en ambientes calurosos o fríos (sol, frío extremo, saunas, etc.) durante periodos de tiempo prolongados. El contacto con superficies que puedan adquirir la temperatura ambiental podría ocasionar quemaduras.
1. Suelte los frenos.
 2. Sujete los dos aros de propulsión por la parte superior.
 3. Inclínese hacia delante y empuje los aros de propulsión hacia delante hasta que los brazos queden estirados.
 4. Doble los brazos hacia atrás, hacia la parte superior de los aros de propulsión y repita el movimiento.

2.9 *Desplazamiento por pendientes*

- ⚠ **ADVERTENCIA:** Controle su velocidad: desplácese por las pendientes con la mayor lentitud posible.
- ⚠ **ADVERTENCIA:** Tenga en cuenta las capacidades de su acompañante. Si este no tiene fuerza suficiente para controlar la silla de ruedas, accione los frenos.
- ⚠ **ADVERTENCIA:** Riesgo de vuelco: inclínese hacia delante para desplazar el centro de gravedad hacia delante para tener una mejor estabilidad.



1. Si hay un cinturón de seguridad disponible en la silla de ruedas, abrócheselo.
2. No intente desplazarse por pendientes demasiado inclinadas. Los ángulos de pendiente máximos (ascendentes y descendentes) se indican en la tabla 1 Eclips X4 kids.
3. Pida a un acompañante que le ayude a desplazarse por la pendiente.
4. Inclínese hacia delante para desplazar su centro de gravedad hacia delante.

2.10 Franqueo de peldaños y bordillos

2.10.1 Bajar peldaños o bordillos

Se pueden bajar bordillos pequeños desplazándose hacia delante. Asegúrese de que las paletas del reposapiés no tocan el suelo.



Los usuarios experimentados pueden franquear peldaños y bordillos pequeños sin ayuda:

⚠ ADVERTENCIA: Riesgo de vuelco: si no tiene suficiente experiencia con su silla de ruedas, pida ayuda a un acompañante.

1. Mantenga el equilibrio sobre las ruedas traseras para reducir la presión sobre las ruedas delanteras.
2. Franquee el bordillo.

Salve los bordillos más altos con la ayuda de un acompañante:

1. Pida al acompañante que incline la silla de ruedas ligeramente hacia atrás.
2. Pase el bordillo desplazándose con las ruedas traseras.
3. Coloque la silla de ruedas de nuevo sobre las cuatro ruedas.



Los usuarios experimentados pueden franquear bordillos altos sin ayuda. Esta acción se realiza mejor de espaldas.

1. Gire la silla de ruedas de forma que las ruedas traseras queden orientadas al bordillo.
2. Inclínese hacia delante para desplazar su centro de gravedad hacia delante.
3. Desplace la silla de ruedas cerca del bordillo.
4. Use el aro de propulsión para hacer rodar la silla de ruedas desde el bordillo de manera controlada.

2.10.2 Subir peldaños o bordillos

Para subir peldaños y bordillos con la ayuda de un acompañante, haga lo siguiente:



1. Evite que las bases del reposapiés toquen el bordillo.
2. Pida al acompañante que incline la silla hacia atrás, lo suficiente para desplazar las ruedas delanteras por encima del bordillo.
3. Inclínese hacia atrás para desplazar su centro de gravedad sobre la rueda trasera.
4. Coloque las ruedas delanteras sobre el bordillo.
5. Haga girar las ruedas traseras de la silla de ruedas sobre el bordillo.

Los bordillos más altos se franquean de espaldas:

1. Gire la silla de ruedas de forma que las ruedas traseras queden orientadas al bordillo.
2. Inclínese hacia atrás y desplace su centro de gravedad sobre las ruedas traseras.
3. Pida al acompañante que tire de la silla sobre el bordillo.
4. Vuelva a la posición normal en la silla de ruedas.

Los usuarios experimentados pueden franquear bordillos sin ayuda.

⚠ ADVERTENCIA: Riesgo de vuelco: si no tiene suficiente experiencia para controlar su silla de ruedas, pida ayuda a un acompañante.



1. Acérquese hasta el bordillo.
2. Asegúrese de que el reposapiés no toca el bordillo.
3. Inclínese hacia atrás de forma que mantenga el equilibrio sobre las ruedas traseras.



4. Haga rodar las ruedas delanteras manteniendo el equilibrio sobre el bordillo.
5. Inclínese hacia delante para mayor estabilidad.
6. Haga rodar las ruedas traseras sobre el bordillo.

2.10.3 Desplazamientos por escaleras

Para desplazarse por las escaleras mientras está en una silla de ruedas, siga las instrucciones siguientes:

⚠ ADVERTENCIA: Riesgo de vuelco: el desplazamiento por escaleras deberá realizarse siempre con 2 acompañantes.

1. Retire el reposapiés.
2. Un acompañante debe inclinar la silla de ruedas ligeramente hacia atrás.
3. El segundo acompañante sujeta la parte frontal del chasis.
4. Mantenga la calma, evite los movimientos bruscos y mantenga los brazos dentro de la silla de ruedas.
5. Para desplazarse por las escaleras utilice las ruedas traseras de la silla.
6. Vuelva a montar los reposapiés después de desplazarse por las escaleras.

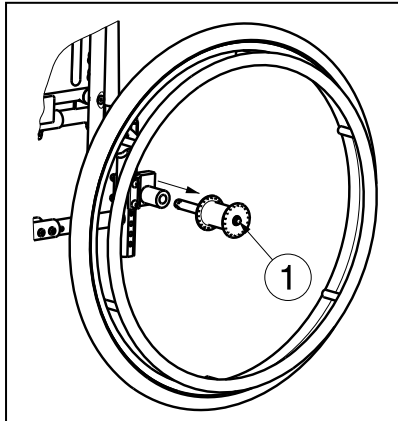
2.11 Plegado de la silla de ruedas

⚠ PRECAUCIÓN: Peligro de pillarse los dedos: no coloque los dedos entre los componentes de la silla de ruedas.

1. Retire la barra de empuje si está disponible.
2. Pliegue o retire las paletas (véase el apartado 2.4).
3. Sujete el asiento por la parte delantera y trasera y tire de él hacia arriba.
4. Empuje las empuñaduras para acabar de plegar la silla de ruedas.

2.12 Extracción de las ruedas

Para facilitar el transporte de la silla de ruedas, es posible extraer las ruedas traseras:



1. Asegúrese de que los frenos no están accionados.
2. Coloque la silla de ruedas del lado del armazón de la rueda que desea extraer.
3. Pulse el botón ① situado en la parte central del cubo de la rueda.
4. Tire de la rueda para extraerla del chasis.

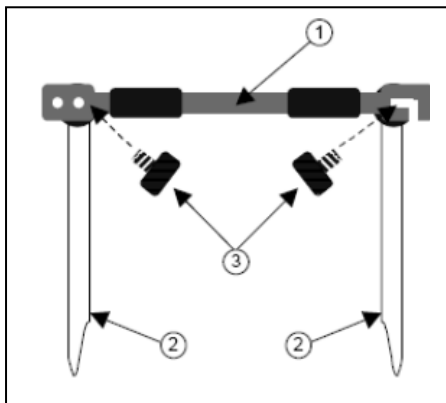
2.13 Barra de empuje

- ⚠ **ADVERTENCIA: Riesgo de lesiones: asegúrese de apretar correctamente todos los tornillos con la herramienta apropiada.**
- ⚠ **ADVERTENCIA: Riesgo de lesiones – Cuando esté equipada con barra de empuje, ésta siempre deberá montarse (para aumentar la estabilidad del respaldo).**

La silla de ruedas puede estar equipada con barra de empuje. La barra de empuje incrementa la estabilidad del respaldo y le ofrece la posibilidad de que un acompañante empuje la silla de ruedas. Para ello, utilice las empuñaduras pre-montadas.

Como existen diferentes barras de empuje según la anchura del asiento, tenga cuidado que no se cree ningún tipo de tensión entre las empuñaduras de los tubos del respaldo.

El montaje de la barra de empuje se realiza del modo siguiente:



1. Asegure la barra de empuje ① ajustando la parte izquierda al extremo del tubo de la empuñadura ② con el tornillo Philips ③.
2. Enrosque cuidadosamente el tornillo Philips ③ hacia la derecha.
3. Gire la barra de empuje hacia la derecha.
4. Enganche la barra de empuje ① por encima de la rosca.

Utilice los dos agujeros de la empuñadura izquierda para ajustar la tensión del respaldo.

Para retirar la barra de empuje:

1. Afloje el tornillo ③ de la empuñadura derecha.
2. Retire el gancho de la empuñadura derecha.

2.14 Transporte en coche

- ⚠ **ADVERTENCIA: Riesgo de lesiones: compruebe que la silla de ruedas está fijada correctamente para no hacer daño a los pasajeros en caso de colisión o frenada brusca.**
- ⚠ **ADVERTENCIA: Riesgo de lesiones: no utilice NUNCA el mismo cinturón de seguridad para fijar la silla de ruedas y el pasajero.**

Para transportar la silla de ruedas en el coche, siga estos pasos:

1. Retire los reposapiés y accesorios.
2. Guarde de forma segura los reposapiés, y demás accesorios.
3. Si es posible, pliegue la silla de ruedas y retire las ruedas.
4. Coloque la silla de ruedas en el compartimento de equipajes.
5. Si la silla de ruedas y el compartimento de los pasajeros NO están separados, sujete el armazón de la silla de ruedas firmemente al vehículo. Puede utilizar los cinturones de seguridad disponibles en el vehículo.

2.15 **Uso de la silla de ruedas como asiento en un vehículo de motor (Eclips X4 Kids)**

- ⚠ **ADVERTENCIA:** La silla de ruedas ha superado con éxito la prueba de choque de la norma ISO 7176-19: 2008 como tal, ha sido diseñado y probado para usarlo solo como silla de cara al frente en un vehículo de motor.
- ⚠ **ADVERTENCIA:** El cinturón pélvico de la silla de ruedas solo no es adecuado para un cinturón de sujeción del ocupante.

La silla se prueba mediante el sistema de cinturón de cuatro puntos y un sistema de restricción para los ocupantes de 3 puntos.

Siempre que sea posible, utilice el asiento del vehículo y guarde la silla en la zona de carga.

Medidas de seguridad para la silla en un vehículo:

1. Compruebe que el vehículo está equipado adecuadamente para amarrar una silla de ruedas y el sistema de retención para los ocupantes de acuerdo con la norma ISO 10542.
2. Compruebe que los raíles de amarre para la silla y el sistema de retención para los ocupantes, no están desgastados, contaminados, dañados o rotos.
3. Si está equipado con un asiento ajustable y/o inclinable, asegúrese de que el usuario está sentado lo más derecho posible. Si la condición del usuario impide esto, se deberá hacer una valoración del riesgo, para evaluar la seguridad del usuario durante el trayecto.
4. Retire todos los accesorios montados tales como bandejas y equipos respiratorios, y colóquelos en un lugar seguro.
5. Coloque la silla de caras a la dirección del viaje, céntrico entre los raíles de amarre montados en el suelo del vehículo.
6. Asegúrese que las zonas señaladas alrededor del usuario de la silla están despejadas de las partes rígidas del vehículo.

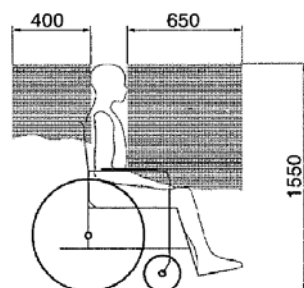


Figura 1

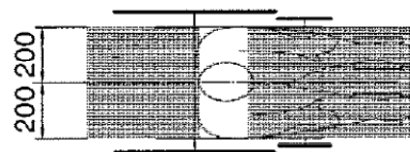


Figura 2

7. Monte las correas de sujeción frontal de acuerdo a las instrucciones del fabricante del sistema de la correa en el lugar indicado. (Figura 3)
Este lugar está marcado en la silla de ruedas con un símbolo. (Figura 4)
8. Retroceda la silla hasta que las correas frontales estén apretadas.
9. Aplicar el freno de la silla de ruedas.
10. Monte las correas de sujeción traseras de acuerdo con las instrucciones del fabricante del sistema de correas en el lugar indicado. (Figura 3)
11. Este lugar está marcado en la silla de ruedas con un símbolo. (Figura 4)

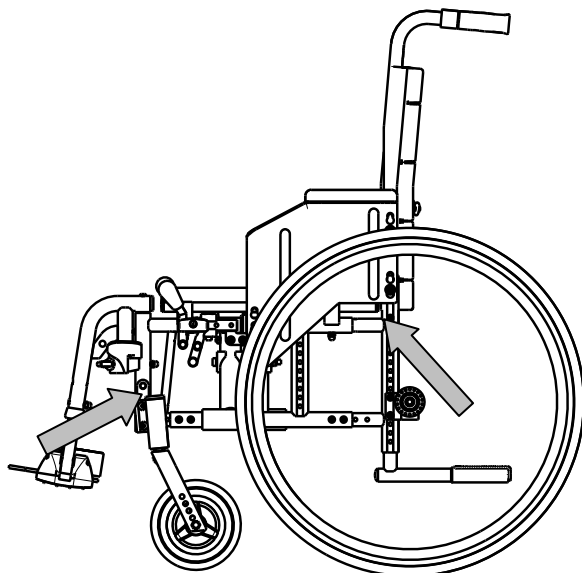


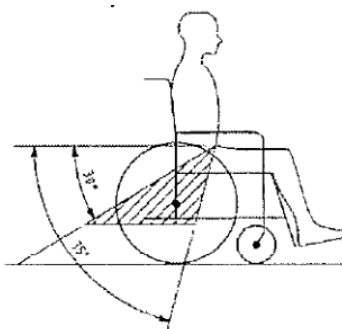
Figura 3



Figura 4

Medidas para asegurar el usuario de la silla de ruedas:

1. Retire los dos reposabrazos.
2. Si está presente ate el cinturón pélvico de la silla.
3. Ate los cinturones de sujeción del ocupante de acuerdo a las instrucciones del fabricante del sistema de correas.
4. Lleve el cinturón pélvico bajo a través de la parte delantera de la pelvis, de tal modo que el ángulo del cinturón pélvico está dentro de la zona preferencial de 30° a 75° respecto al horizontal, similar a lo mostrado abajo.



5. Un ángulo más pronunciado (mayor) dentro de la zona preferente es lo aconsejable.
6. Ajuste el cinturón asegurándolo bien de acuerdo a las inclinaciones del fabricante del sistema de correas, en consonancia a la comodidad del usuario.
7. Asegúrese que el cinturón de sujeción conecta en una línea recta al punto de anclaje en el vehículo y que no haya dobleces visibles, por ejemplo en el eje de la rueda trasera.
8. Instalar los reposabrazos, si lo desea. Asegúrese que los cinturones no están retorcidos o apartados del cuerpo por los componentes de la silla como los reposabrazos o las ruedas.



Las sujeciones pélvicas tendrían que estar en pleno contacto a través de la parte delantera del cuerpo cerca de la unión del muslo y la pelvis



3 Instalación y ajuste

Este capítulo contiene instrucciones destinadas a los distribuidores especializados.

Las sillas de ruedas ligeras Eclips X4 kids de Vermeiren han sido diseñadas pensando exclusivamente en su comodidad. Esta silla de ruedas se puede ajustar según los requisitos personales, según se explica a continuación.

Para encontrar un centro de servicio o un distribuidor especializado cerca de usted, póngase en contacto con el centro Vermeiren más próximo. Puede encontrar una lista con los centros Vermeiren en la última página.

- ⚠ ADVERTENCIA: Riesgo por ajustes peligrosos; utilice únicamente los ajustes indicados en este manual.**
- ⚠ ADVERTENCIA: Realizar ajustes en la silla puede variar su estabilidad (inclinación hacia atrás o hacia los lados).**

3.1 Herramientas

Para montar la silla de ruedas, necesita las siguientes herramientas.

- Juego de llaves inglesas del 10 al 19
- Juego de llaves Allen del 4 al 5
- Destornillador con cabeza Phillips

3.2 Forma de suministro

La silla Vermeiren Eclips X4 kids se entrega con:

- 1 armazón con reposabrazos (protectores de tela), y ruedas delanteras y traseras
- 1 par de reposapiés
- Herramientas
- Manual
- Accesorios

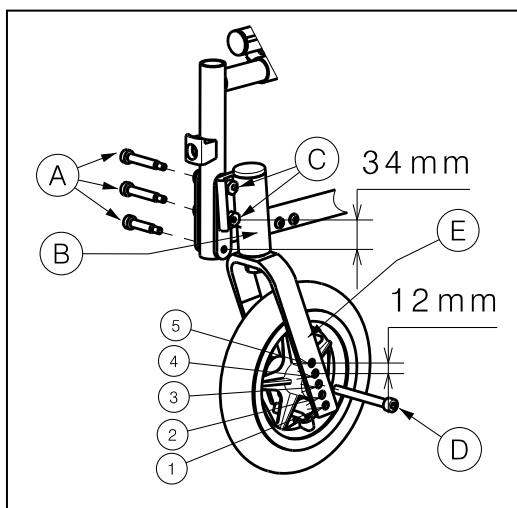
3.3 Ajuste de la altura e inclinación del asiento

- ⚠ **ADVERTENCIA: Riesgo de lesiones: asegúrese de apretar correctamente todos los tornillos con la herramienta apropiada.**
- ⚠ **ADVERTENCIA: Riesgo de vuelco: cuando se ajustan las ruedas de tracción, se altera la posición de las ruedas.**

Las Eclips X4 kids de Vermeiren se ajustan en diferentes alturas y diferentes ángulos de asiento cambiando la posición de las ruedas. A cada altura le corresponde un ajuste diferente de las ruedas delanteras y traseras.

Cambie la altura y el ángulo del asiento de acuerdo a los siguientes pasos:

* Rueda delantera:

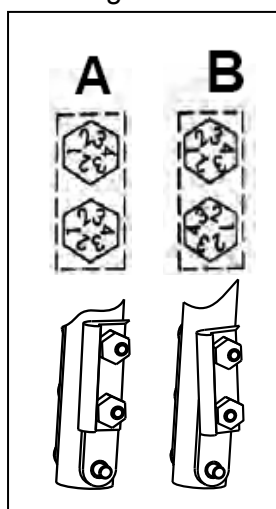


1. Afloje los tornillos (A) del adaptador de la rueda de dirección (B).
2. Escoja el tamaño correcto para el adaptador (B) y la horquilla.
3. Coloque el adaptador de las ruedas de dirección en la posición que desee (2 diferentes posiciones: intervalos de 34 mm).
4. Apriete los tornillos (A) correctamente.
- o
5. Afloje el tornillo (D) de la horquilla delantera (E).
6. Elija la posición correcta. **No utilice los orificios (4) y (5).** (3 diferentes posiciones: intervalos de 12 mm).
7. Apriete los tornillos (D) correctamente.

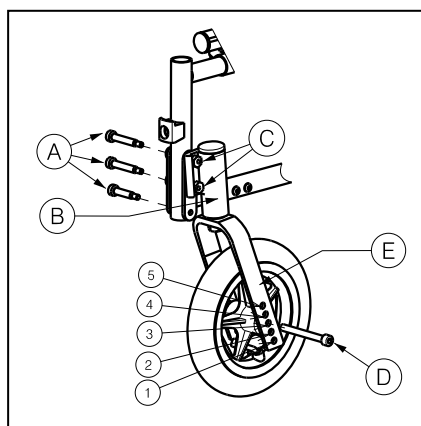
Ajuste de las tuercas (C) de las ruedas de dirección.

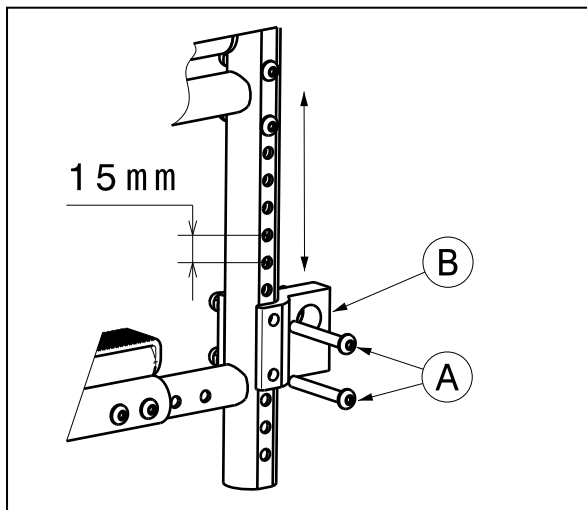
- ⚠ **ADVERTENCIA: Riesgo de lesiones – Asegúrese, antes de usar la silla, de que los ajustes de los tornillos excéntricos son idénticos en los dos adaptadores de las ruedas delanteras.**

Esta imagen ilustra el concepto. La posición de la rosca se indica mediante un número.



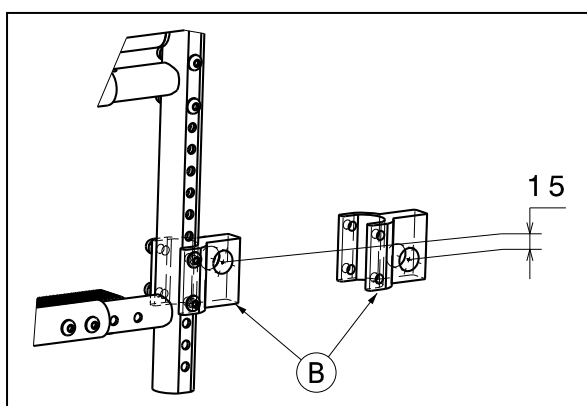
- A** Muestra el armazón cuando el asiento está horizontal y el adaptador está perpendicular al suelo.
- B** Muestra el armazón cuando el asiento está ligeramente inclinado y el adaptador no está perpendicular.





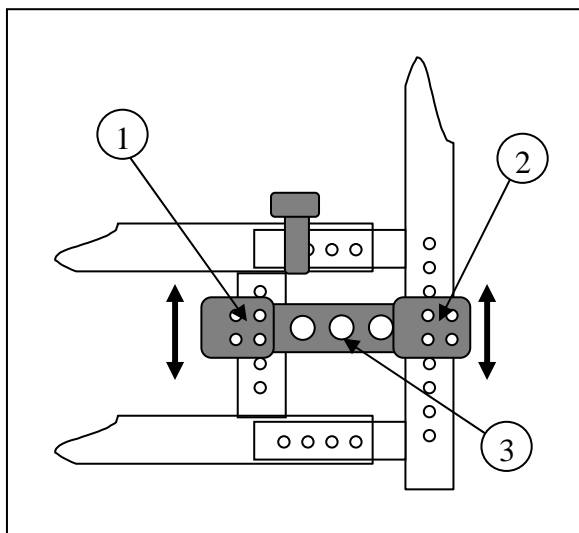
** Rueda trasera:*

1. Desmonte las ruedas traseras (consulte el apartado 2.12).
2. Afloje los tornillos de fijación (A) del bloque del eje posterior (B).
3. Empuje hacia arriba o hacia abajo el bloque del eje (B) hasta la altura deseada (intervalos de 15 mm).
4. Apriete los tornillos (A) correctamente.
5. Monte las ruedas traseras.
6. Ajuste los frenos conforme a lo indicado en el apartado 3.9.



También es posible girar el bloque del eje posterior (B) (2 posiciones: intervalos de 15 mm).

Algunas de las sillas de ruedas Eclips X4 kids Active se fabrican con un ajustador de eje ajustable. Éste regulador también permite cambiar la altura del asiento.



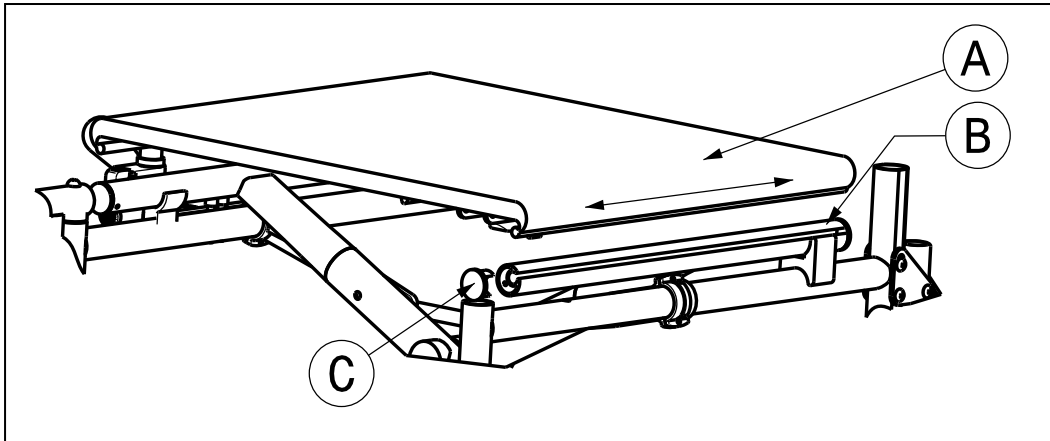
1. Saque los tornillos ① y ②.
2. Empuje/tire del regulador de eje ajustable ③ hasta la altura deseada.
3. Vuelva a apretar los tornillos ① y ② correctamente.

3.4 Asiento flexible

⚠ ADVERTENCIA: Riesgo de lesiones: asegúrese de apretar correctamente todos los tornillos con la herramienta apropiada.

El armazón del asiento se encuentra disponible en profundidades de asiento diferentes.

Para cerrar el espacio entre el armazón del respaldo y el asiento, pliegue la solapa del respaldo debajo del asiento (fijación con velcro).

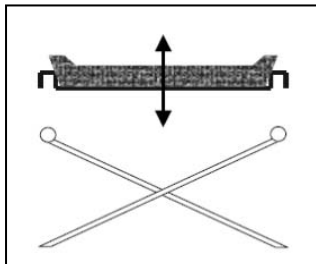


Cambie la cubierta del asiento de la siguiente manera:

1. Retire el tornillo de la parte delantera del armazón del asiento.
2. Extraiga el pin de bloqueo ©.
3. Ahora puede extraer el asiento © si tira suavemente hacia afuera del casquillo del tubo ©.

Para colocar el asiento, realice el proceso inverso.

3.5 Asiento anatómico

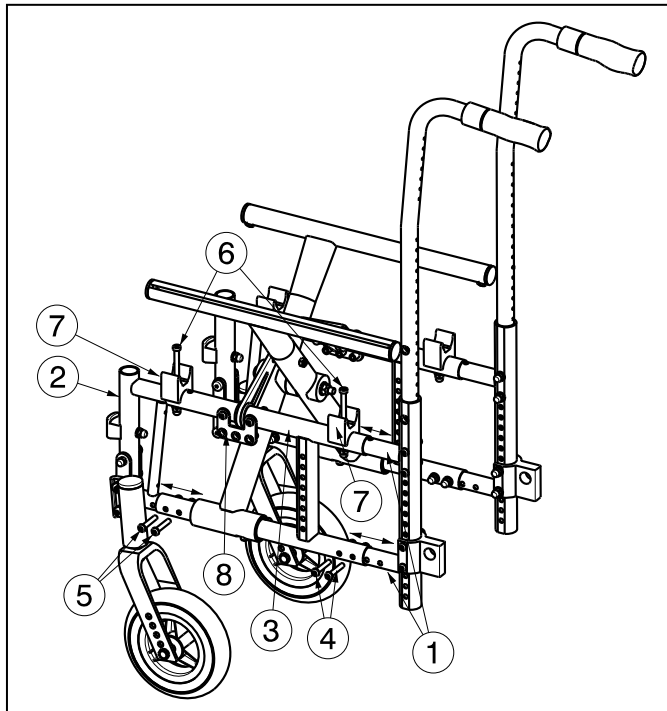


Si ha optado por un asiento anatómico acolchado, colóquelo en la cruzeta tubular para que los soportes del asiento se enganchen a la cruzeta por igual. En la base de madera encontrará ranuras para colocar en las piezas de la cruzeta. Para plegar la silla de ruedas, extraiga el asiento tirando de él hacia arriba.

3.6 Ajuste de la profundidad del asiento

⚠ ADVERTENCIA: Riesgo de lesiones: asegúrese de apretar correctamente todos los tornillos antes de usar la silla de ruedas.

La profundidad del asiento se puede ajustar de 310 mm a 370 mm en tramos de 20 mm para los asientos que tienen 320 mm de anchura, y de 330 mm a 390 mm en tramos de 20 mm para los asientos con una anchura de 370 mm.



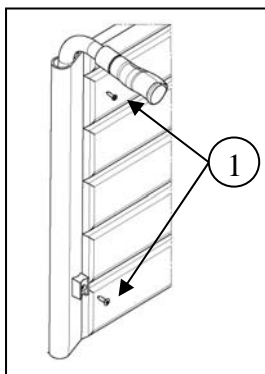
Ajuste la profundidad del asiento según las instrucciones siguientes:

1. Retire los reposabrazos (protectores de tela), los reposapiés y las ruedas traseras.
2. Afloje los tornillos ④.
3. Afloje los tornillos ⑤.
4. Extraiga, plegando la silla de ruedas, las crucetas del asiento situado en el armazón principal ③.
5. Extraiga los tornillos ⑥ situados en los bloques para la cruceta ⑦ del armazón principal ③.

6. Retire el regulador de eje ajustable, si está disponible en su silla de ruedas.
7. Ajuste la profundidad del asiento a la posición deseada moviendo el armazón trasero ① y/o el armazón del asiento ② en intervalos de 20 mm.
8. Apriete correctamente todos los tornillos manualmente.
9. Doble la solapa del respaldo por debajo del asiento (fijación Velcro), para tapar el espacio entre el armazón del respaldo y el asiento.
10. No es necesario ajustar el asiento.
11. Sustituya los reposabrazos (protectores de tela), los reposapiés y las ruedas traseras. Coloque los reposabrazos en el orificio correcto de la placa de ajuste ⑧.

3.7 Respaldo flexible

⚠ ADVERTENCIA: Riesgo de lesiones: asegúrese de apretar correctamente todos los tornillos antes de usar la silla de ruedas.

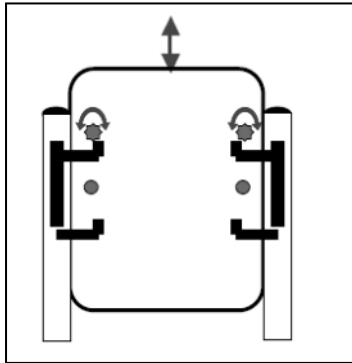


La altura del respaldo puede ajustarse a través del tubo trasero.

Para ajustar la altura de la cubierta trasera, afloje los tornillos de fijación ① situados detrás del tubo trasero. A continuación, podrá mover la cubierta hacia arriba o hacia abajo. Hay orificios de sujeción cada 20 mm en el tubo trasero donde se pueden volver a ajustar los tornillos.

3.8 Respaldo anatómico

- ⚠ **ADVERTENCIA:** Riesgo de lesiones: compruebe que el respaldo es seguro antes de usarlo.
- ⚠ **ADVERTENCIA:** Riesgo de lesiones: tenga cuidado de no engancharse los dedos durante el proceso de montaje.



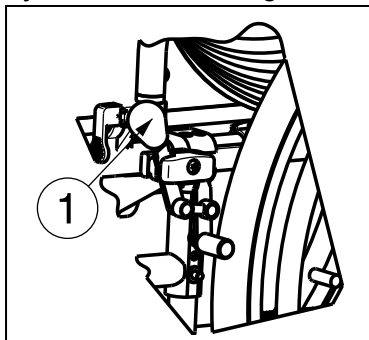
Para utilizar el respaldo anatómico, siga estas instrucciones:

1. Desenrosque los tornillos del respaldo flexible.
2. Enrosque sin apretar los soportes del respaldo.
3. Introduzca el respaldo en los soportes desde arriba.
4. Apriete los tornillos que sujetan los soportes del respaldo.
5. Introduzca y apriete los tornillos de seguridad del respaldo.

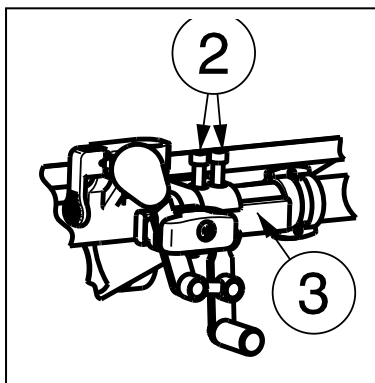
3.9 Ajuste de los frenos

- ⚠ **ADVERTENCIA:** Riesgo de lesiones: sólo su distribuidor especializado puede ajustar los frenos.

Ajuste los frenos según las instrucciones siguientes:



1. Monte las ruedas según se indica en el apartado 2.2.
2. Para desconectar los frenos, tire de la palanca ① hacia atrás.



3. Afloje los pernos ② para que el mecanismo del freno pueda deslizarse por la guía ③.
4. Deslice el mecanismo del freno por la guía ③ hasta la posición deseada.
5. Vuelva a apretar los pernos ②.
6. Verifique el funcionamiento de los frenos.
7. Si fuera necesario, repita los pasos anteriores hasta que los frenos estén bien ajustados.

3.10 Ajuste del reposapiés

3.10.1 Longitud de los reposapiés

⚠ PRECAUCIÓN: Riesgo de desperfectos: evite que los reposapiés entren en contacto con el suelo. Mantenga una distancia mínima de 60 mm por encima del suelo.

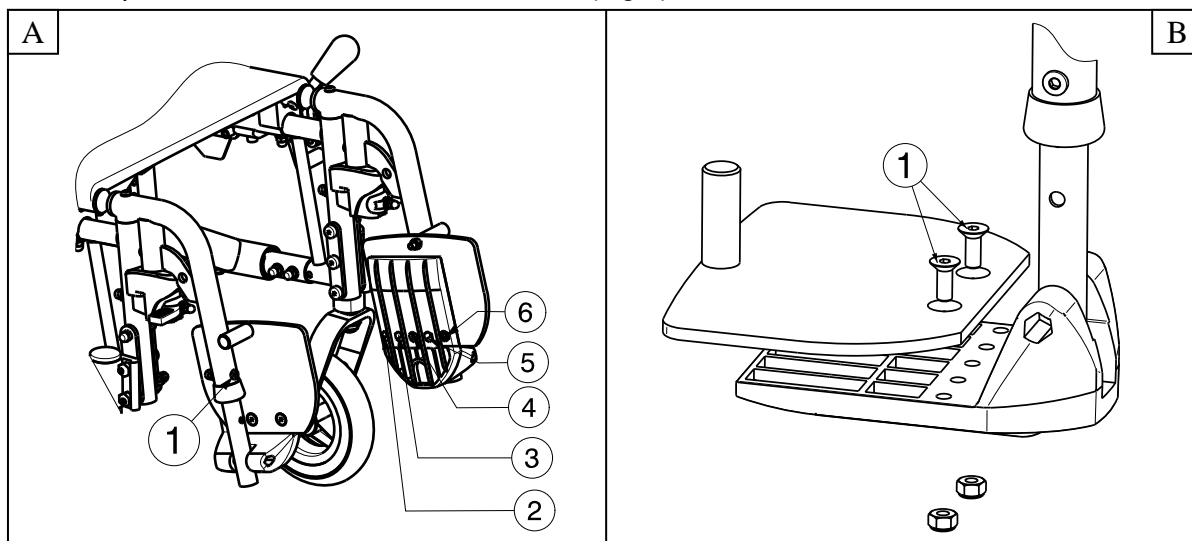
Regule la longitud del reposapiés como se indica a continuación (2 posibles posiciones: intervalos de 35 mm → orificios fuera del tubo, 4 posibles posiciones: intervalos 25 mm → tubo interior) (Fig A:)

1. Saque el tornillo ①.
2. Ajuste la longitud del reposapiés a la medida que le resulte cómoda.
3. Apriete el tornillo ① correctamente.

3.10.2 Profundidad de la paleta

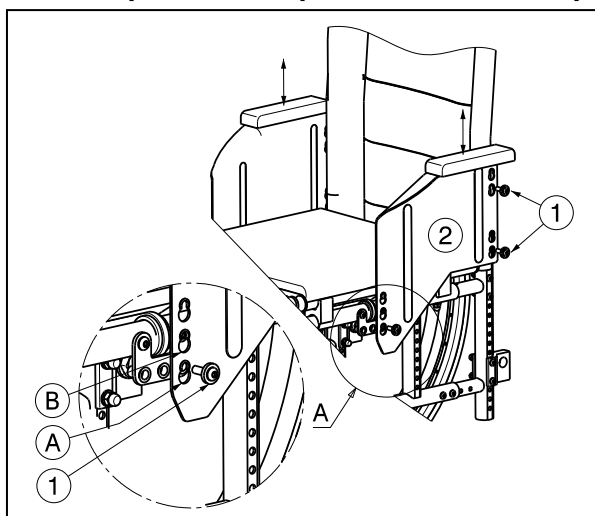
Ajuste la profundidad de la paleta de la siguiente manera (en tres posiciones distintas: intervalos de 20 mm):

1. Extraiga los tornillos ① (Fig B).
2. Ajuste la profundidad del reposapiés a la posición que le resulte cómoda (Fig A).
Posición 1: orificio 2 y 4
Posición 2: orificio 3 y 5
Posición 3: orificio 4 y 6
3. Apriete los tornillos ① correctamente (Fig B).



3.11 Ajuste de la almohadilla del reposabrazos

⚠ PRECAUCIÓN: Riesgo de aplastamiento: No coloque los dedos, las hebillas ni la ropa entre las protecciones de salpicaduras y las ruedas traseras.



Las almohadillas del reposabrazos de la silla de ruedas se pueden regular en 2 posiciones distintas.

Altura de la almohadilla del reposabrazos	Inferiores
150 mm	A
180 mm	B

Tabla 2: Altura de la almohadilla del reposabrazos

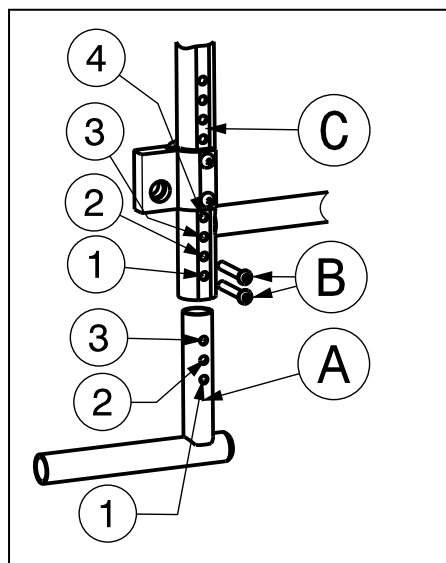
1. Extraiga los tornillos ①.
2. Sujete el protector de ropa ② por la parte superior.
3. Retire el protector de ropa ②.
4. Ajuste el protector de ropa ② en la posición deseada.
5. Coloque el protector de ropa ②.
6. Apriete los tornillos ① correctamente.
7. Compruebe que el protector de ropa ② esté firmemente fijado.

3.12 Ajuste del pisapié

⚠ ADVERTENCIA: Riesgo de lesiones: asegúrese de apretar correctamente todos los tornillos con la herramienta apropiada.

Hay un tapón montado en el armazón de la parte posterior inferior que se puede regular en altura en función de la altura del asiento de la silla de ruedas.

El pisapié se puede colocar en 2 posiciones diferentes con una diferencia de 15 mm.



1. Saque los tornillos ⑥.
2. Ajuste la altura del pisapié a la posición que le resulte cómoda.

Altura del pisapié	Tubo del pisapié ④	Tubo del chasis ③
115 mm (Estándar)	Orificio 1 y 3	Orificio 1 y 3
130 mm	Orificio 1 y 3	Orificio 2 y 4

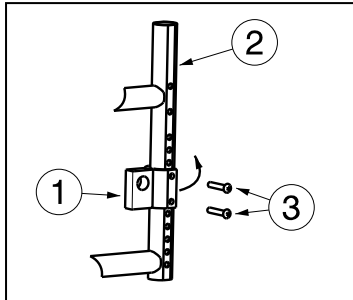
Tabla 3: Alturas de pisapié para silla de ruedas con altura de asiento de 420 mm

3. Apriete los tornillos ⑥ correctamente (Fig C).

Si ya tiene un dispositivo antivuelco, éste sustituye el pisapié y puede usarlo en consecuencia.

3.13 Ajuste de la estabilidad y la maniobrabilidad

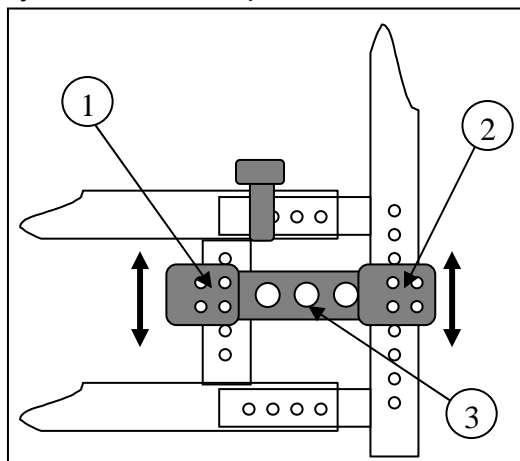
- ⚠ **ADVERTENCIA:** Riesgo de lesiones: asegúrese de apretar correctamente todos los tornillos con la herramienta apropiada.
- ⚠ **ADVERTENCIA:** Riesgo de lesiones – Asegúrese de que el adaptador del eje ① de las ruedas traseras de ambos lados están montados en la misma posición.
- ⚠ **ADVERTENCIA:** Riesgo de vuelco – Tenga en cuenta que usted altera la estabilidad de la silla de ruedas.



Las ruedas de dirección están montadas en el adaptador del eje ① en la parte inferior del armazón del respaldo ②.

1. Afloje los tornillos ③.
2. Gire el adaptador del eje ① hacia atrás hasta que el eje montado quede detrás del armazón posterior.
3. Apriete los tornillos correctamente ③.
4. Ajuste de los frenos.

Algunas de las sillas de ruedas se fabrican con un ajustador de eje ajustable. Con éste ajustador también puede cambiar la estabilidad y la maniobrabilidad de la silla de ruedas.



1. Saque los tornillos ① y ②.
2. Empuje o tire del ajustador del eje ajustable ③ hacia arriba o hacia abajo hasta la altura deseada o monte la rueda trasera en otro soporte del eje ③.
3. Vuelva a apretar los tornillos ① y ② correctamente.
4. Ajuste de los frenos.

Tenga en cuenta que su silla de ruedas podría volcar. Para evitar esto, se puede montar un dispositivo anti-vuelco.

4 Mantenimiento

Para consultar el manual de mantenimiento de las sillas de ruedas, visite el sitio web de Vermeiren.



SERVICE

La silla de ruedas ha sido revisada por:

Sello del distribuidor:

Fecha:

Sello del distribuidor:

Fecha:

Sello del distribuidor:

Fecha:

Sello del distribuidor:

Fecha:

Sello del distribuidor:

Fecha:

Sello del distribuidor:

Fecha:

Sello del distribuidor:

Fecha:

Sello del distribuidor:

Fecha:

Sello del distribuidor:

Fecha:

Sello del distribuidor:

Fecha:

- Para un servicio de revisión o información técnica adicional, por favor, consulte a nuestros distribuidores especialistas más cercanos. Más información en nuestra página web: www.vermeiren.com.

ITALIANO

GARANZIA CONTRATTUALE

La carrozzine manuali sono garantite 5 anni, la carrozzine ultra leggera 4 anni. Le carrozzine elettroniche, tricicli, letti e altri prodotti: 2 anno contro tutti i difetti di costruzione o di materiale (batterie 6 mesi). Multiposizioni 3 anni. Questa garanzia e' limitata alle sostituzione di parti riconosciute difettose.

CONDIZIONI

Per far valere la garanzia, e' necessario indirizzarla al vostro distributore di fiducia che presentera' al produttore il tagliando.

RISERVE

Questa garanzia non potra' essere applicata nei seguenti casi:

- danno dovuto al cattivo ed improprio utilizzo della carrozzina,
- danno subito durante il trasporto,
- incidente o caduta,
- smontaggio, modifica, o riparazione effettuate in proprio, usura abituale della carrozzina,
- invio del tagliando di garanzia con la data di acquisto.



VERMEIREN



**GARANTÍA
GARANTIE
WARRANTY
GARANTIE
GARANZIA**

N.V. VERMEIREN N.V. Tel.: 00 32 (0)3 620 20 20
VERMEIRENPLEIN 1-15 Fax: 00 32 (0)3 666 48 94
B-2920 Kalmthout www.vermeiren.com

B

Naam/Nom/Name
Name/Nome

Adres/ Adresse/Address
Adresse/Indirizzo

Woonplaats/Domicile/Home
Wohnort/Citta

E-mail

Artikel/Article/Article
Artikel/Articolo

Reeks nr./N° de série/Serie nr.
Serien-Nr./No. di serie

Aankoopdatum/Date d'achat/Date of purchase
Kaufdatum/Data di acquisto

Stempel verkoper/Timbre du vendeur
Dealer stamp/Händlerstempel
Timbro del rivenditore

A

Nombre/Nom/Name
Name/Nome

Dirección/Adresse/Address
Adresse/Indirizzo

Ciudad/Domicile/Home
Wohnort/Citta

E-mail

Artículo/Article/Article
Artikel/Articolo

Núm. de serie/N° de série/Serie nr.
Serien-Nr./No. di serie

Fecha de adquisición/Date d'achat/Date of purchase
Kaufdatum/Data di acquisto

Sello del distribuidor /Timbre du vendeur
Dealer stamp/Händlerstempel
Timbro del rivenditore

CONTRATO DE GARANTÍA

Garantía de 5 años para sillas de ruedas estándar. Garantía de 4 años para las sillas de ruedas ligeras. Garantía de 2 años para las sillas de ruedas eléctricas, triciclos, camisas y otros productos. (las baterías tienen una garantía de 6 meses). Garantía de 3 años para las sillas de ruedas multi-posición. Esta garantía se limita a la sustitución de las piezas defectuosas o recambios.

CONDICIONES DE APLICACIÓN

Para reclamar esta garantía, debe de entregar a su distribuidor oficial de Vermeiren el apartado "B" de esta tarjeta. La garantía sólo es válida cuando las piezas son sustituidas por Vermeiren Bélgica.

EXCEPCIONES

Esta garantía no es válida en caso de:

- Daños debidos a un uso incorrecto de la silla de ruedas.
- Daños durante el transporte.
- Involucración en un accidente.
- Desmontaje, modificación o reparación que no haya sido realizada por nuestra compañía y / o distribuidor oficial de Vermeiren.
- Desgaste normal de la silla de ruedas.
- Que no se entregue la tarjeta de garantía

GARANTIE CONTRACTUELLE

Les fauteuils manuels standard sont garantis 5 ans, les fauteuils ultra légers 4 ans. Les fauteuils électroniques, tricycles, lits et d autres produits: 2 ans contre tous vices de construction ou de matériaux (batteries 6 mois).

Cette garantie est expressément limitée au remplacement des éléments ou pièces détachées reconnues défectueuses.

CONDITIONS D'APPLICATION

Pour prétendre à cette garantie, il faut présenter le certificat de garantie que vous avez conservé à votre distributeur Vermeiren. La garantie est uniquement valable au siège de la société.

RESERVES

Cette garantie ne pourra être appliquée en cas de:

- dommage dû à la mauvaise utilisation du fauteuil,
- endommagement pendant le transport,
- accident ou chute,
- démontage, modification ou réparation fait en dehors de notre société,
- usure normale du fauteuil,
- non retour du coupon de garantie.

CONTRACTUAL WARRANTY

We offer 5 years of warranty on standard wheelchairs, lightweight wheelchairs 4 years. Electronic wheelchairs, tricycles, beds and other products: 2 years (batteries 6 months) and multipoosition wheelchairs 3 years. This warranty is limited to the replacement of defective or spare parts.

APPLICATION CONDITIONS

In order to claim its warranty, part "B" of this card has to be given to your official Vermeiren dealer. The warranty is only valid when parts are replaced by Vermeiren in Belgium.

EXCEPTIONS

This warranty is not valid in case of:

- damage due to incorrect usage of the wheelchair,
- damage during transport,
- involvement in an accident,
- a dismount, modification or repair carried outside of our company and/or official Vermeiren dealership,
- normal wear of the wheelchair,
- non-return of the warranty card

GARANTIEERKLÄRUNG

Wir garantieren, dass für unsere Rollstühle hochwertige Produkte verwendet werden, die in sorgfältiger Verarbeitung nach dem neuesten Stand der Technik montiert werden. Bevor Ihr Rollstuhl unser Werk verlassen hat, wurde er einer eingehenden Endkontrolle unterzogen, um auch letzte, eventuell vorhandene Mängel aufzuspüren.

Auf Standardrollstühle gewähren wir eine Garantie von 5 Jahren, auf Leichtgewichtrollstühle 4 Jahre, auf elektronische Rollstühle, Dreiräder, Betten und andere Produkte: 2 Jahre (Batterien 6 Monate), auf Multifunktionsrollstühle 3 Jahre.

In dieser Garantie eingeschlossen sind alle Mängel, die auf einen Produkt- oder Verarbeitungsfehler zurückzuführen sind. Dieser Garantie unterliegen keine Schäden aus unsachgemäßer Benutzung. Ebenfalls sind Verschleißteile von der Garantie ausgenommen.

Sollte einmal der Fall eingetreten sein, dass Sie aus berechtigtem Grunde mit Ihrem Rollstuhl unzufrieden sind, so wenden Sie sich bitte unverzüglich an Ihren Fachhändler. Er wird sich in enger Zusammenarbeit mit uns darum bemühen, eine für Sie zufriedenstellende Lösung zu finden.

A

- Por favor entéguelo en el plazo de 8 días a partir de la fecha de compra o registre su producto en nuestra página web, <http://www.vermeiren.be/registration>

- à renvoyer dans les 8 jours après achat ou régistrez votre produit sur notre site, <http://www.vermeiren.be/registration>

- please return within 8 days of date of purchase or register your product at our website, <http://www.vermeiren.be/registration>

- zurückschicken innerhalb von 8 Tagen nach kauf oder registrieren Sie Ihr Produkt auf unserer website, <http://www.vermeiren.be/registration>

- da restituire entro 8 giorni dalla data di acquisto o registri il vostro prodotto al nostro web site, <http://www.vermeiren.be/registration>

B

- en caso de reparación, por favor, añada el apartado "B".

- en cas de réparation, veuillez ajouter la carte "B".

- in case of repair, please add part "B".

- im Falle einer Reparatur, Karte "B" beifügen

- in case di riparazione, rispediteci la carta "B".

N.V. VERMEIREN N.V.
Vermeirenplein 1/15
B-2920 Kalmarhout
BELGIUM





Notes

A series of horizontal dotted lines for writing notes.



Notes

A series of horizontal dotted lines for taking notes.

Bélgica

N.V. Vermeiren N.V.

Vermeirenplein 1 / 15
B-2920 Kalmthout
Fax: +32(0)3 666 48 94
website: www.vermeiren.be
e-mail: info@vermeiren.be

Francia

Vermeiren France S.A.

Z. I., 5, Rue d'Ennevelin
F-59710 Avelin
Tel: +33(0)3 28 55 07 98
Fax: +33(0)3 20 90 28 89
website: www.vermeiren.fr
e-mail: info@vermeiren.fr

Italia

Vermeiren Italia

Viale delle Industrie 5
I-20020 Arese MI
Tel: +39 02 99 77 07
Fax: +39 02 93 58 56 17
website: www.vermeiren.it
e-mail: info@vermeiren.it

Polonia

Vermeiren Polska Sp. z o.o

ul. Łączna 1
PL-55-100 Trzebnica
Tel: +48(0)71 387 42 00
Fax: +48(0)71 387 05 74
website: www.vermeiren.pl
e-mail: info@vermeiren.pl

República Checa

Vermeiren ČR S.R.O.

Nádražní 132
702 00 Ostrava 1
Tel: +420 596 133 923
Fax: +420 596 121 976
website: www.vermeiren.cz
e-mail: info@vermeiren.cz

Alemania

Vermeiren Deutschland GmbH

Wahlerstraße 12 a
D-40472 Düsseldorf
Tel: +49(0)211 94 27 90
Fax: +49(0)211 65 36 00
website: www.vermeiren.de
e-mail: info@vermeiren.de

Austria

Vermeiren Austria GmbH

Schärdinger Strasse 4
A-4061 Pasching
Tel: +43(0)7229 64900
Fax: +43(0)7229 64900-90
website: www.vermeiren.at
e-mail: info@vermeiren.at

Suiza

Vermeiren Suisse S.A.

Hühnerhubelstraße 59
CH-3123 Belp
Tel: +41(0)31 818 40 95
Fax: +41(0)31 818 40 98
website: www.vermeiren.ch
e-mail: info@vermeiren.ch

España/ Portugal

Vermeiren Iberica, S.L.

Carratera de Cartellà, Km 0,5
Sant Gregori Parc Industrial Edifici A
17150 Sant Gregori (Girona)
Tel: +34 972 42 84 33
Fax: +34 972 40 50 54
website: www.vermeiren.es
e-mail: info@vermeiren.es