

# VERMEIREN

## Eden Eden-E



MANUAL DE INSTALACIÓN





## Índice

<b>Introducción</b> .....	<b>2</b>
<b>1 El producto</b> .....	<b>3</b>
<b>2 Paquete de entrega</b> .....	<b>4</b>
<b>3 Montaje y ajustes</b> .....	<b>5</b>
3.1 Herramientas .....	5
3.2 Montaje de la silla .....	6
3.3 Ajustar la silla al usuario .....	7
3.3.1 Altura del asiento .....	7
3.3.2 Montar o retirar la bandeja acoplable .....	9
3.3.3 Montar la quinta rueda .....	9

## Introducción

ES

Le ofrecemos este manual de instalación para ayudarle con la instalación y cualquier reparación de esta silla monocarcasa. Por favor léalo detenidamente. Si todavía tiene alguna duda después de leer este manual, contacte con Vermeiren. La información contenida en este manual es aplicable a la(s) siguiente(s) silla(s) monocarcasa:

- Eden
- Eden-E

### **Nota importante**

Hay imágenes del producto para ayudar a explicar las instrucciones. Los detalles del producto mostrado pueden variar con su producto.

### **Información disponible**

En nuestro sitio web <http://www.vermeiren.com/> siempre encontrará la versión más reciente de la siguiente información. Consulte este sitio web de manera regular para estar al tanto de posibles actualizaciones.

Las personas con discapacidad visual pueden descargarse la versión electrónica del manual y utilizar un software de síntesis de voz para poder oír su contenido.



Manual de usuario

Para el usuario y el distribuidor especializado



Manual de instalación

Para el distribuidor especializado



Manual de mantenimiento

Para el distribuidor especializado



Esquemas de las piezas (de recambio)

Para el distribuidor especializado



Declaración CE de conformidad

# 1 El producto



*Eden-E*



*Eden*

1. Silla monocarcasa
2. Reposacabezas
3. Respaldo
4. Arnés de seguridad
5. Bandeja
6. Ruedas pivotantes con frenos

7. Bastidor inferior
8. Soporte para las piernas
9. Cojín del asiento
10. Mando
11. Barra de empuje
12. Placa de identificación

## 2 Paquete de entrega

Los siguientes objetos forman parte de la entrega:

ES

- Bastidor con ruedas
- Monocarcasa con reposapiernas
- Cojín del asiento
- Almohadilla para la cabeza
- Cinturones para el cuerpo y la cadera
- 1 rueda por separado
- Herramientas
- Manual de instrucciones
- Accesorio (si es aplicable)

Antes de usar la silla, comprobar que todo viene incluido y que ninguna de las piezas esté dañada.

Téngase en cuenta que la configuración básica puede variar en diferentes países de Europa. Consulte con su distribuidor especializado al respecto.

## 3 Montaje y ajustes



### PRECAUCIÓN

Riesgo de lesiones o daños

- Téngase siempre en cuenta los detalles técnicos y los límites de uso previsto; véase el manual de instrucciones.
- El producto debe montarlo, desmontarlo y ajustarlo un distribuidor especializado siguiendo las instrucciones contenidas en este manual.
- Sólo utilizar las piezas y herramientas descritas en este manual.
- Evitar que entren personas ajenas a la zona de trabajo.
- Colocar todas las piezas pequeñas en una caja o bolsa.
- Mientras se ajusta y utiliza la silla, asegurarse de que no se queden atrapados objetos o partes del cuerpo entre las piezas.
- Aplicar todos los frenos antes de su montaje, ajuste o uso.
- **Asegurarse de que todos los tornillos estén bien fijados antes de utilizar la silla.**



Observaciones importantes

- Para más información, contactar con Vermeiren.

### 3.1 Herramientas

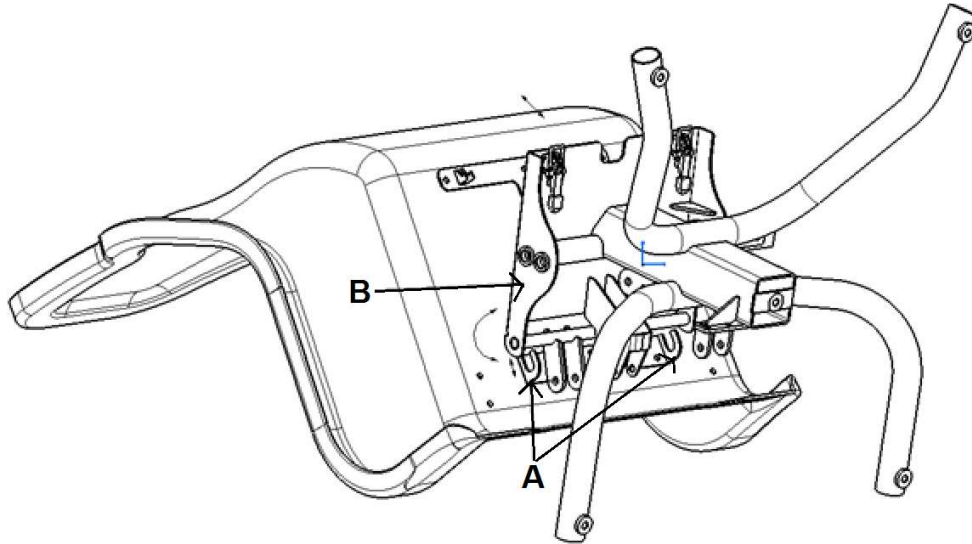
Para montar la silla, se necesitan las siguientes herramientas:

- Juego de llaves Allen n.º 6
- Juego de llaves n.º 17

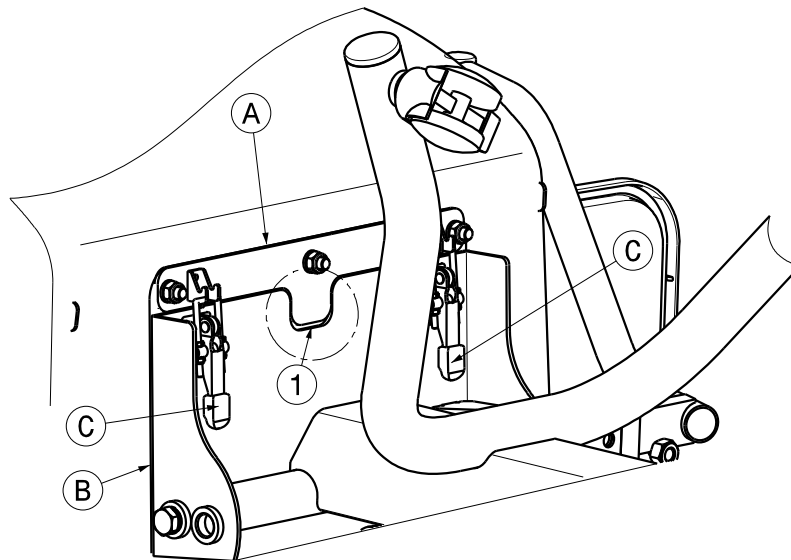
### 3.2 Montaje de la silla

El bastidor inferior y la monocarcasa del Eden y el Eden-E se entregan por separado. Seguir las siguientes instrucciones para montar el bastidor inferior y la silla monocarcasa:

1. Colocar la monocarcasa en el suelo (como se muestra en la imagen).
2. Tomar el bastidor inferior (B) y montarlo en los ganchos (A) en la parte inferior de la monocarcasa.

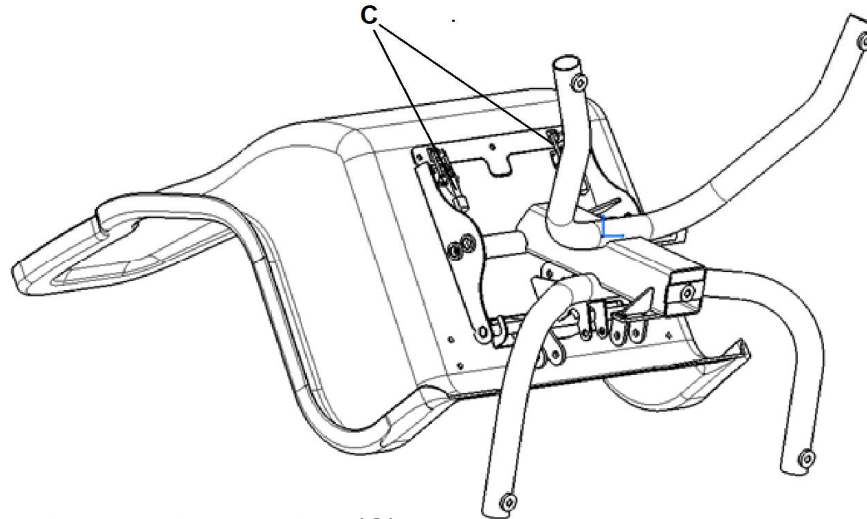


3. Después, girar el bastidor inferior (B) hacia arriba para que la placa del bastidor inferior (B) entra en contacto con la parte inferior de la silla monocarcasa.



4. Comprobar que la protrusión de la pieza A está bien montada en la muesca (1) de la pieza B; de lo contrario, se podrían dañar las abrazaderas (C).





5. Colocar las abrazaderas en los ganchos (C).
6. Arrastrar las abrazaderas hasta que estén cerradas.
7. Asegurarse de que el bastidor inferior está bien acoplado a la silla monocarcasa.

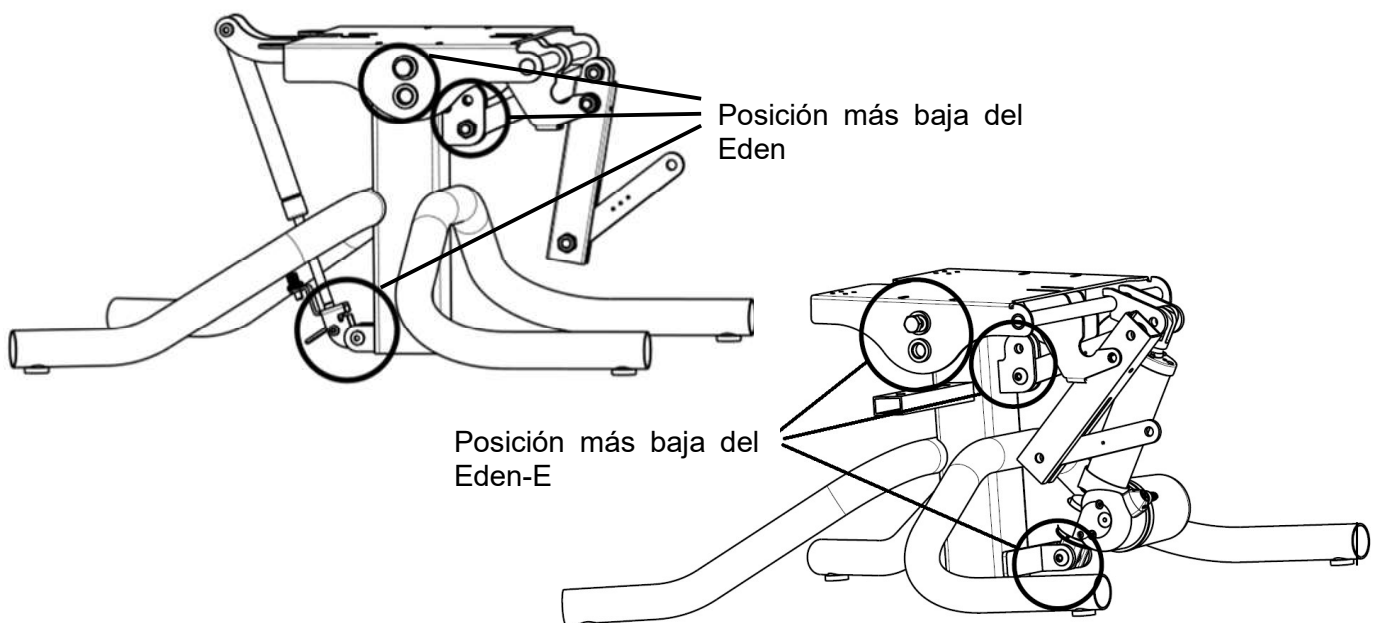
### 3.3 Ajustar la silla al usuario

#### 3.3.1 Altura del asiento

Eden y Eden-E se entregan con la alturas de asiento en la posición más baja. Para incrementar la alturas del asiento, se puede ajustar el bastidor.

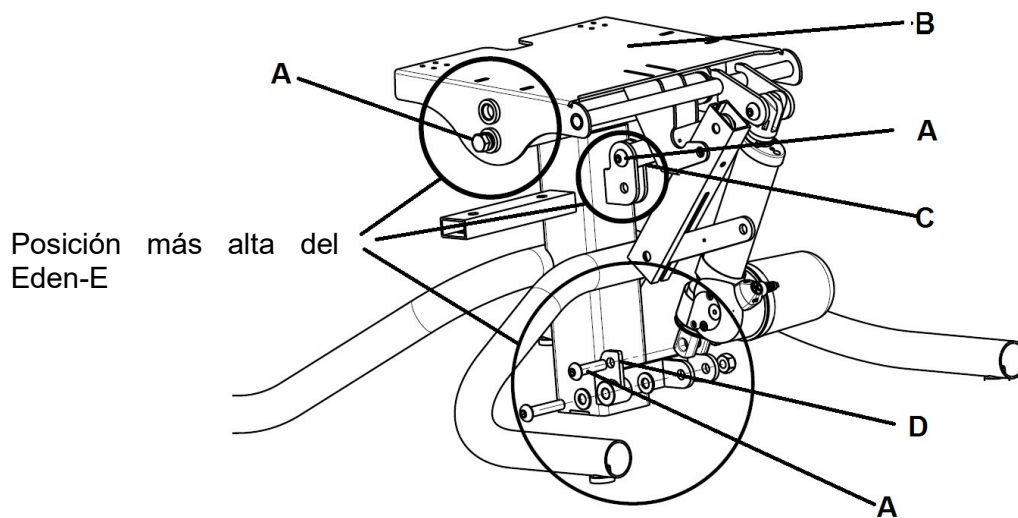
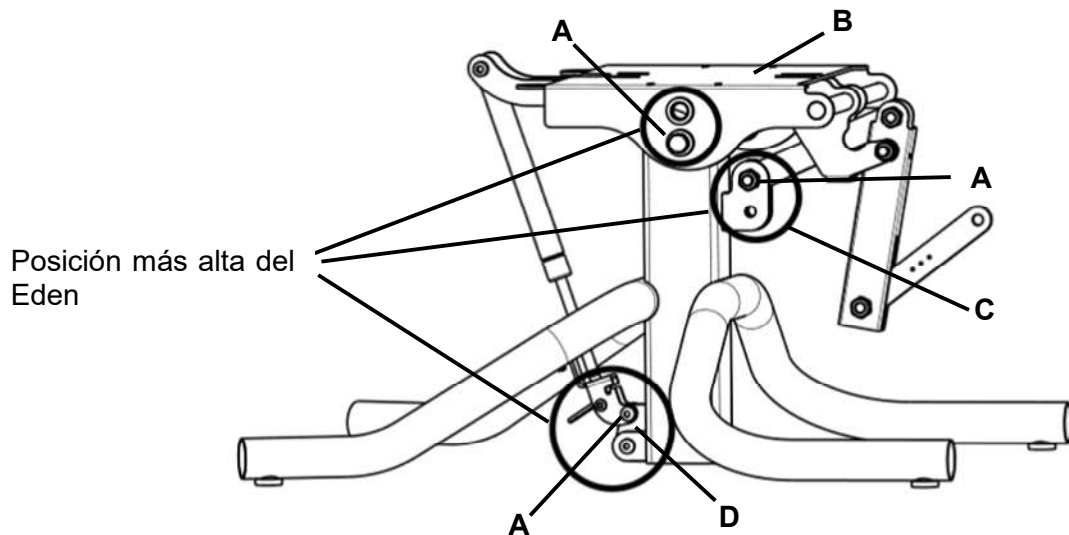
Posición	Grosor de los cojines del asiento	Altura del asiento
Posición más bajas	80 mm	480 mm (Estándar)
Posición más alta	80 mm	510 mm

Tabla 2: Alturas del asiento

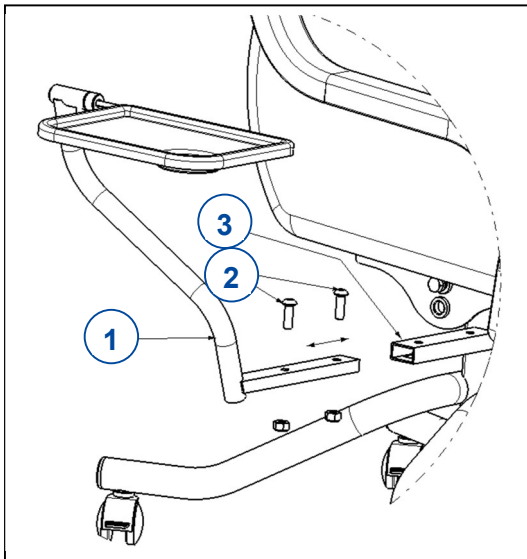


Para cambiar (elear) el asiento, seguir los siguientes pasos:

1. Retirar la monocarcasa del bastidor inferior.
2. Aflojar los tornillos marcados (A).
3. Elevar el soporte del asiento (B) hacia arriba.
4. Apretar los tornillos (A).
5. Levantar la conexión del reposapiés © en la posición superior.
6. Fijar el motor/resorte utilizando el módulo D suministrado como se muestra en la imagen.
7. Volver a apretar los tornillos firmemente con la mano.



### 3.3.2 Montar o retirar la bandeja acoplable

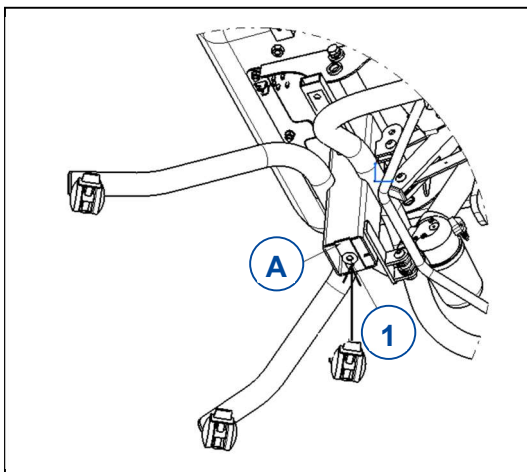


Para montar:

1. Colocar la silla monocarcasa de costado.
2. Montar la pieza ① en la pieza ③.
3. Volver a apretar los tornillos ② firmemente con la mano.

Para retirar, colocar la silla monocarcasa de costado y repetir los pasos anteriores en orden inverso.

### 3.3.3 Montar la quinta rueda



La silla monocarcasa viene con 1 rueda adicional. Esta puede montarse en el soporte central del bastidor. Montar la rueda en la placa (A) en el agujero ①.



Vermeiren GROUP NV  
Vermeirenplein 1 / 15  
2920 Kalmthout  
BE

sitio web: [www.vermeiren.com](http://www.vermeiren.com)

### **Instrucciones destinadas a los distri-buidores especializados**

El presente manual de instrucciones es parte integrante del producto y se debe adjuntar a todas las producto que se vendan.

Versión: A, 2020-01

### **Todos los derechos reservados, incluidos los de la traducción.**

Se prohíbe la reproducción total o parcial del presente manual de cualquier forma (impresión, fotocopia, microfilm o cualquier otro procedimiento), así como la edición, copia o distribución empleando sistemas electrónicos, sin el permiso escrito del editor.