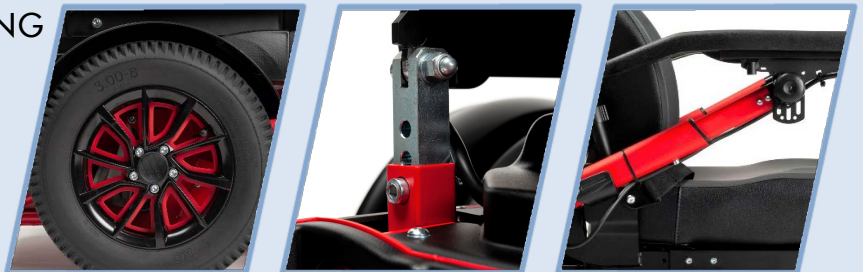


# VERMEIREN

## Sigma Sigma 230

INSTALLATIONSANLEITUNG





## Inhalt

<b>Vorwort</b> .....	<b>2</b>
<b>1 Dieses Produkt</b> .....	<b>3</b>
<b>2 Lieferumfang</b> .....	<b>4</b>
<b>3 Montage und Einstellungen</b> .....	<b>5</b>
3.1 Werkzeuge.....	5
3.2 Benutzerspezifische Einstellung des Rollstuhls .....	6
3.2.1 Sitzhöhe (nicht zutreffend beim Sigma mit Lift SE42).....	6
3.2.2 Sitztiefe .....	6
3.2.3 Sitzneigung (manuelle Einstellung beim SE30) .....	7
3.2.4 Rücklehnenneigung (manuelle Einstellung beim SE34) .....	8
3.2.5 Armstützenabstand .....	8
3.2.6 Armstützenlänge .....	9
3.2.7 Niedrigste und höchste Winkelstellung der Armstütze .....	9
3.2.8 Fußstützentiefe (Sitzrahmeneinstellung).....	9
3.2.9 Fußstützenbreite (Fußstütze B06 oder BZ7EF) .....	10
3.2.10 Fußauflagenlänge B06.....	10
3.2.11 Einstellungen bei die Beinstützen BZ7/BZ8 .....	11
3.2.12 Einstellungen bei der Fußstütze BZ10E.....	12
3.2.13 Bedienkonsole .....	13
3.3 Akkuwechsel.....	13
3.4 Reifen- oder Radwechsel.....	14
3.4.1 Antriebsrad (Mittelräder) .....	14

## DE Vorwort

Diese Montageanleitung wird als Leitfaden zur Installation und Reparatur dieses elektrischen Rollstuhls bereitgestellt. Lesen Sie sie daher bitte aufmerksam durch. Sollten Sie nach der Lektüre dieses Handbuchs noch Fragen haben, können Sie sich jederzeit an Vermeiren wenden. Die Hinweise in dieser Anleitung beziehen sich auf folgende/n Rollstuhl/Rollstühle:

- Sigma, mit manuellen Einstellvorrichtungen
  - SE30 manuelle Sitzeinstellung
  - SE34 manuelle Rücklehneinstellung
  - SE39 manuelle Sitz- und Rücklehneinstellung
- Sigma, mit elektrischen Einstellvorrichtungen
  - SE40 elektrische Sitzeinstellung
  - SE41 elektrische Rücklehneinstellung
  - SE43 elektrische Sitz- und Rücklehneinstellung
- Sigma, mit vertikalem Lift und elektrischen Einstellvorrichtungen
  - SE42 in Verbindung mit SE 39 oder SE40

### **Wichtiger Hinweis**

Die Produktabbildungen dienen zur Verdeutlichung der Anweisungen. Das gezeigte Produkt kann in Details von Ihrem Produkt abweichen.

### **Verfügbare Informationen**

**Auf unserer Webseite <http://www.vermeiren.com/> finden Sie stets die aktuellste Version der in diesem Handbuch beschriebenen Informationen. Informieren Sie sich bitte regelmäßig auf dieser Website nach eventuell verfügbaren Aktualisierungen.**

Sehbehinderte Menschen können sich die elektronische Version dieses Handbuchs herunterladen und mit Hilfe einer Sprachsyntheselösung („Text-to-Speech-Software“) vorlesen lassen.



Benutzerhandbuch  
Für Benutzer und Fachhändler



Handbuch mit Optionen für SE39, SE40, SE41, SE42  
Für Benutzer und Fachhändler



Benutzerhandbuch für Bedienkonsole und Akkuladegerät  
Für Benutzer und Fachhändler



Montageanleitung (Hinweise zur Feineinstellung und (De)Montage)  
Für Fachhändler



Servicehandbuch für Rollstühle  
Für Fachhändler



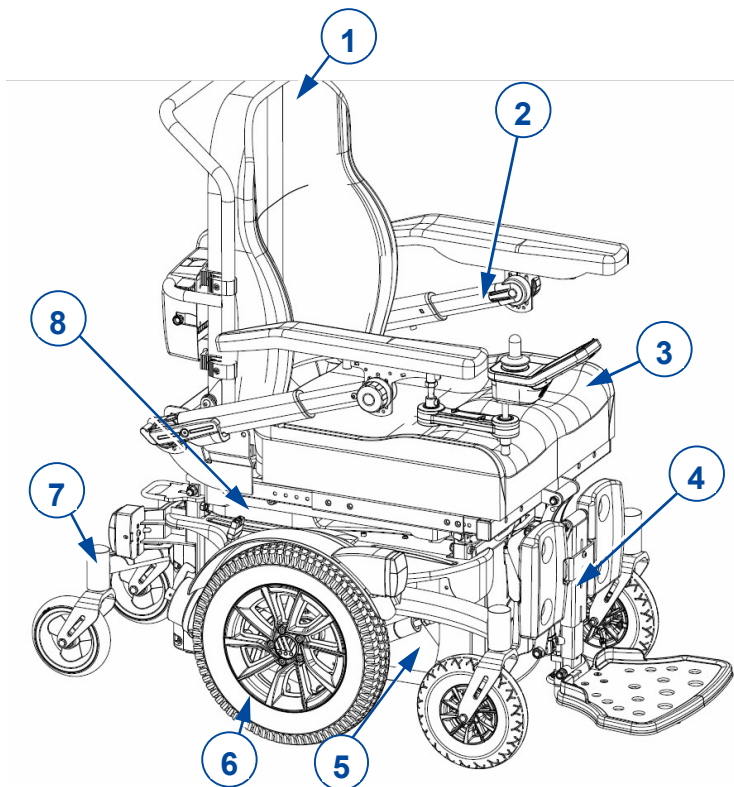
Zeichnungen von (Ersatz)Teilen  
Für Fachhändler



EG-Konformitätserklärung

# 1 Dieses Produkt

DE



1. Rückenlehne
2. Armstütze
3. Sitz
4. Fußstütze BZ10E
5. Unterrahmen mit Akkufach
6. Mittelradmontage
7. Stützradmontage
8. Montagerahmen

Abb. 1 Sigma, vollelektrisch mit zentraler Fußstütze BZ10E

1. Rückenlehne
2. Armstütze
3. Sitz
4. Fußstütze BZ06
5. Vorderradmontage
6. Unterrahmen mit Akkufach
7. Mittelradmontage
8. Hinterradmontage
9. Montagerahmen
10. Akkushalter
11. Typenschild

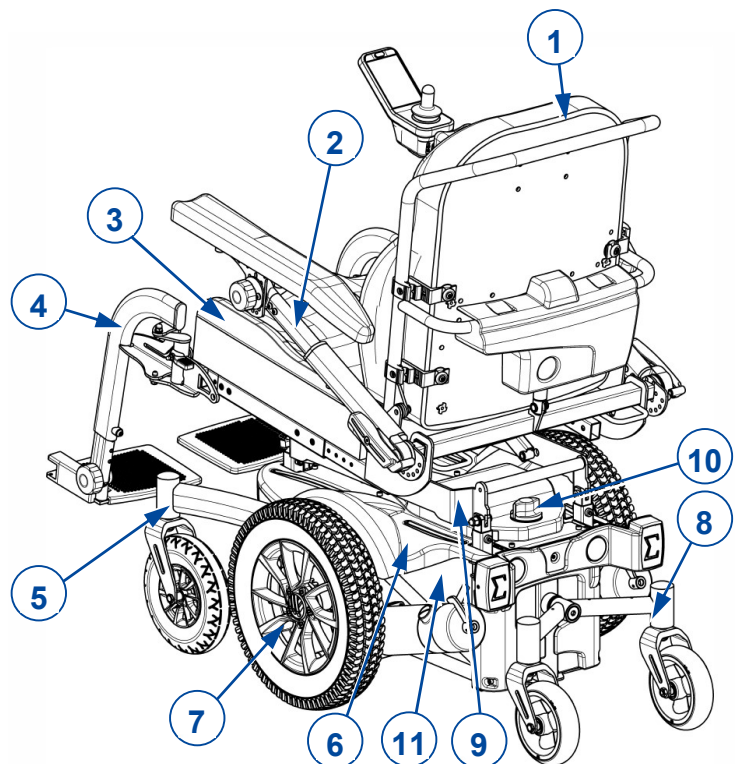


Abb. 2 Sigma, manuell einstellbar mit Fußstütze BZ06



## DE 2 Lieferumfang

Folgende Teile gehören zum Lieferumfang:

- Rahmen mit Armstützen, Bedienersteuerung, Hinter- und Vorderrädern, Sitz und Rückenlehne  
(optional: elektrisch verstellbarer Sitz, Rückenlehne, elektrischer Lift)
- Fußstützen (\*)
- Akkus
- Ladegerät in Tasche??
- Werkzeuge
- Benutzerhandbuch für:
  - Rollstuhl
  - Bedienkonsole
  - Ladegerät
- Zubehör (sofern zutreffend)

Überprüfen Sie vor dem Gebrauch, ob alle Teile vorhanden und unbeschädigt sind. Beachten Sie bitte, dass diese Basiskonfiguration in verschiedenen Ländern abweichen kann. Wenden Sie sich diesbezüglich an Ihren Fachhändler.

(\*) Die Art der Fußstütze/Beinstütze ist vom Modell abhängig.

## 3 Montage und Einstellungen

**VORSICHT**

Gefahr von Personen- oder Sachschäden

- Der Rollstuhl muss von einem Fachhändler gemäß den Anweisungen in diesem Abschnitt (de)montiert und eingestellt werden.
- Verwenden Sie ausschließlich die in diesem Handbuch beschriebenen Teile.
- Lassen Sie keine Unbeteiligten den (De)Montagebereich betreten.
- Halten Sie den (De)Montagebereich sauber und aufgeräumt, um Stürze zu vermeiden.
- Halten Sie alle Kleinteile in einem Karton oder Beutel bereit.
- Achten Sie beim (De)Montieren und Betrieb des Rollstuhls darauf, dass keine Gegenstände oder Gliedmaßen zwischen beweglichen Teilen eingeklemmt werden. Achten Sie insbesondere auf die Anordnung der Kabel.
- Schalten Sie den Rollstuhl aus, bevor Sie mechanische Einstellungen vornehmen, und sorgen Sie dafür, dass sich der Freilaufhebel in der Bremsposition befindet.
- Achten Sie darauf, dass alle Schrauben korrekt angezogen sind, bevor Sie den Rollstuhl benutzen.
- Softwareänderungen sind nur zulässig, wenn sie von Fachpersonal unter Berücksichtigung des Benutzers und der Umgebung (Stabilität, Beschleunigung, Innen-/Außenbetrieb usw.) vorgenommen werden.

**Wichtige Hinweise**

- Der Sigma-Rollstuhl hat mehrere Konfigurationsmöglichkeiten und optionale Teile.
- Lesen Sie das Benutzerhandbuch für diesen Rollstuhl.
- Beachten Sie die technischen Details und Einschränkungen für die vorgesehene Benutzung (siehe Benutzerhandbuch).
- Für weitergehende Hinweise wenden Sie sich bitte an Vermeiren.

### 3.1 Werkzeuge

Um den Rollstuhl zu (de)montieren und einzustellen, werden folgende Werkzeuge benötigt:

- Schraubenschlüsselsatz 10 bis 17
- Inbusschlüsselsatz 5 bis 7
- Schraubendreher

## DE 3.2 Benutzerspezifische Einstellung des Rollstuhls



VORSICHT

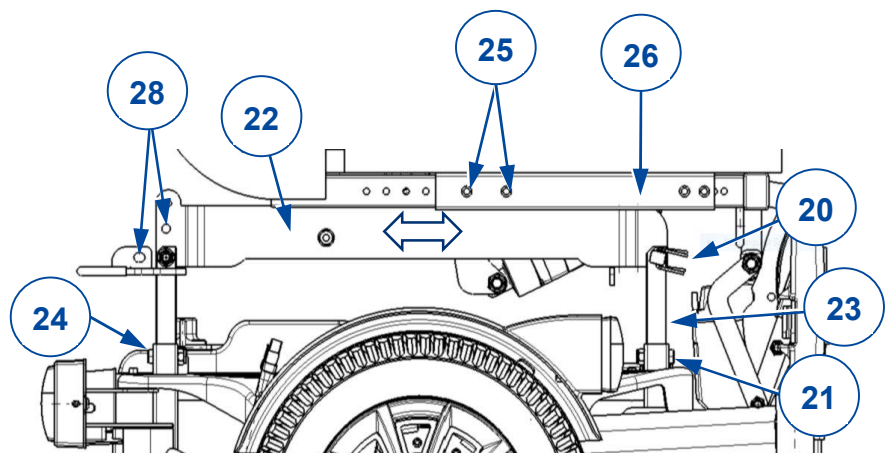
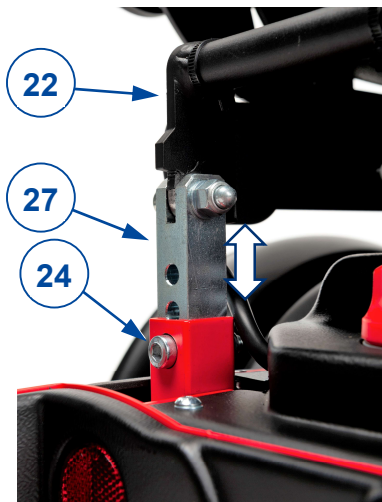
Gefahr von Personen- oder Sachschäden

- Rahmen und Sitz sind schwer zu handhaben. Lassen Sie sich von jemandem helfen.

### 3.2.1 Sitzhöhe (nicht zutreffend beim Sigma mit Lift SE42)

Der Sitz lässt sich mittels Höhenanpassung am Unterrahmen manuell anheben oder absenken (4-fach). Es gibt fünf Höheneinstellungen.

1. Öffnen Sie die Klammern und entfernen Sie die beiden Verbindungsstifte (20) auf der Vorderseite.
2. Kippen Sie den Montagerahmen mit dem Sitz (22) unter Zuhilfenahme einer zweiten Person nach hinten. Fixieren Sie den Rahmen, indem Sie die Verbindungsstifte (20) in die überlappenden Löcher (28) einsetzen.
3. Lösen Sie die beiden vorderen Vierkantstangen (23), indem Sie die M8-Inbusschrauben und die Muttern (21) entfernen. Schieben Sie die Vierkantstangen (23) in den Rahmenführungen nach oben/unten, bis die gewünschte Höhe erreicht ist. Sichern Sie jede Einstellung, indem Sie die Schrauben und Muttern fest anziehen.
4. Senken Sie den Montagerahmen mit dem Sitz wieder ab, bis er auf den Vierkantstangen aufliegt.
5. Setzen Sie die Verbindungsstifte (20) auf der Vorderseite ein und schließen Sie die Klammern.
6. Halten Sie den Montagerahmen mit dem Sitz (22) auf der Rückseite unter Zuhilfenahme einer zweiten Person fest. Entfernen Sie die M8-Inbusschrauben und die Muttern (24), um die beiden Vierkantstangen auf der Rückseite zu lösen.
7. Schieben Sie die Vierkantstangen (27) in den Rahmenführungen nach oben/unten, indem Sie den Montagerahmen mit dem Sitz anheben/absenken. Sichern Sie jede Einstellung, indem Sie die Schrauben und Muttern fest anziehen.
8. Achten Sie darauf, dass alle 4 Vierkantstangen auf dieselbe Höhe eingestellt sind.



### 3.2.2 Sitztiefe

Der Sitz hat 6 verschiedene Sitztiefeinstellungen (siehe Abbildung oben):

1. Lösen Sie die beiden M6-Inbusschrauben (25) auf beiden Seiten des Rahmens.
2. Schieben Sie den Sitzrahmen (26) nach hinten oder nach vorn in die gewünschte Position. Achten Sie darauf, dass die inneren und äußeren Rohrlöcher übereinstimmen.
3. Setzen Sie die 4 Inbusschrauben (25) ein und ziehen Sie die Muttern fest.



### 3.2.3 Sitzneigung (manuelle Einstellung beim SE30)

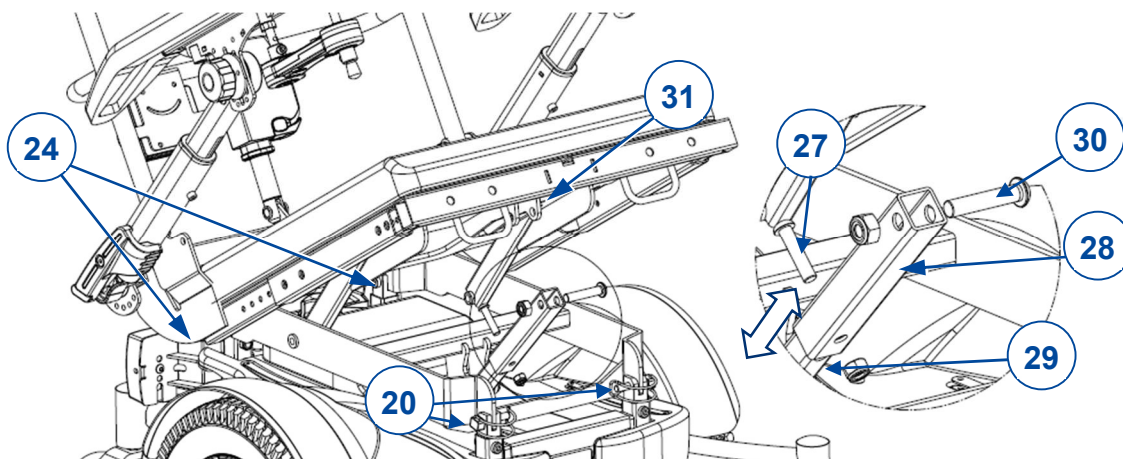
**VORSICHT**

Beschädigungsgefahr

Nehmen Sie eine zweite Person zu Hilfe, um zu verhindern, dass der Montagerahmen mit dem Sitz während des Einstellens herunterfällt.

So wird die Sitzneigung manuell eingestellt (3 Positionen):

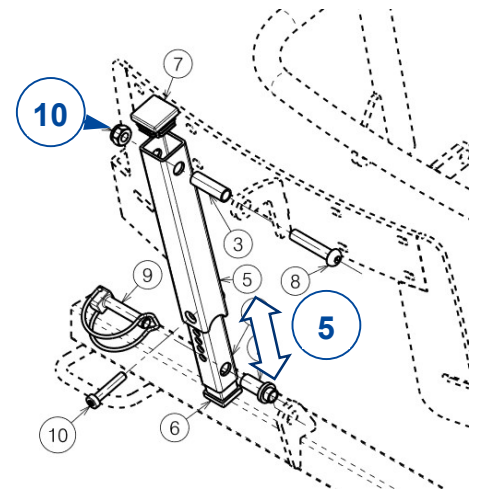
1. Klappen Sie die Fußplatte nach oben oder entfernen Sie die Fußstützen (falls möglich).
2. Öffnen Sie die Klammern und entfernen Sie die beiden Verbindungsstifte (20) auf der Vorderseite.
3. Drücken Sie den Sitzhilfsrahmen auf, indem Sie ihn nach hinten auf die Scharnierpunkte (24) kippen.
4. Entfernen Sie die M10-Inbusschraube (30) und die Mutter, die den Montagerahmen mit dem hinteren Rahmen verbindet.
5. Klappen Sie den Montagerahmen nach hinten/auf. Sorgen Sie dafür, dass der Montagerahmen in dieser Stellung verbleibt. Lassen Sie ihn ggf. von einer zweiten Person während der Einstellmaßnahmen festhalten.
6. Entfernen Sie die M8-Inbusschraube (27) und die Mutter.
7. Schieben Sie das innere Vierkantrohr (29) des Kipphebels (28) hinein/heraus, bis der gewünschte Winkel erreicht ist. Setzen Sie die Inbusschraube (27) und die Mutter wieder ein und ziehen Sie sie fest an.
8. Senken Sie den Montagerahmen mit dem Sitz ab, bis das Vierkantrohr (29) in der Rahmenführung (31) sitzt.
9. Setzen Sie die Inbusschraube (27) wieder in die Rahmenführung (31) ein und fixieren Sie sie mit der Mutter.
10. Klappen Sie die Fußplatte nach unten oder bringen Sie die Fußstützen wieder an.



## DE 3.2.4 Rücklehnenneigung (manuelle Einstellung beim SE34)

So stellen Sie die Rücklehnenneigung manuell ein:  
(6 Positionen, 30° Bereich)

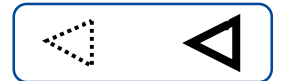
1. Entfernen Sie die M6-Inbusschraube (10).
1. Schieben Sie das innere Vierkantrohr (5) hinein/heraus, bis der gewünschte Rücklehnenwinkel erreicht ist
2. Ziehen Sie die Inbusschraube (10) wieder fest an.
3. Kontrollieren Sie, ob der Rücklehnenrahmen korrekt fixiert ist.



## 3.2.5 Armstützenabstand

 **VORSICHT** Verletzungsgefahr

Die maximale Breite ist durch zwei Dreiecke auf jeder Seite des Sitzes angegeben (siehe Abbildung). Die äußeren Dreiecke dürfen nicht vom Rahmenrohr verdeckt werden.



So stellen Sie den Abstand der Armstützen ein:

1. Lösen Sie die beiden M8-Inbusschrauben (32) unten am Sitzrahmen hinter den Sicherungshaken.
2. Stellen Sie die Armstützen auf eine komfortable Breite ein.
3. Ziehen Sie die Inbusschrauben (32) wieder fest an.
4. Wiederholen Sie diesen Vorgang auf der anderen Seite des Rollstuhls.
5. Achten Sie darauf, dass die Armstützen auf beiden Seiten des Sitzes identisch positioniert sind.



### 3.2.6 Armstützenlänge

Die Teleskoparmstütze lässt sich wie folgt in 6 Positionen einstellen:

1. Schneiden Sie ggf. die Kabelbinder durch, mit denen das Stromkabel der Konsole befestigt ist.
2. Lösen Sie die Inbusschraube (33).
3. Schieben Sie das innere Rohr (34) auf die gewünschte Länge hinein/heraus.
4. Setzen Sie die Inbusschraube (33) ein und ziehen Sie sie fest an.
5. Wiederholen Sie diesen Schritt bei der zweiten Armstütze.
6. Achten Sie darauf, dass beide Armstützen dieselbe Länge haben.
7. Kontrollieren Sie, ob beide Armstützen sicher fixiert sind.
8. Befestigen Sie das Kabel mit Kabelbindern.



### 3.2.7 Niedrigste und höchste Winkelstellung der Armstütze

 **VORSICHT** Verletzungsgefahr

Benutzen Sie stets zwei Inbusschrauben und zwei Einstelllöcher, um die Armstütze zu fixieren. Überschreiten Sie keinesfalls die maximale Winkeleinstellung (Löcher).

So ändern Sie die Endposition des Drehwinkels:

1. Halten Sie die Armstütze fest und entfernen Sie die beiden Inbusschrauben (35).
2. Drehen Sie die Armstützenhalterung an der Rastklemme (36).
3. Achten Sie darauf, dass die Löcher des inneren und äußeren Klemmenteils miteinander ausgerichtet sind.
4. Setzen Sie die beiden Inbusschrauben wieder ein und ziehen Sie sie fest.
5. Wiederholen Sie diesen Schritt bei der zweiten Armstütze.
6. Achten Sie darauf, dass beide Armstützen dieselbe Endposition haben.
7. Kontrollieren Sie, ob beide Rastklemmen (36) sicher fixiert sind.



### 3.2.8 Fußstützentiefe (Sitzrahmeneinstellung)

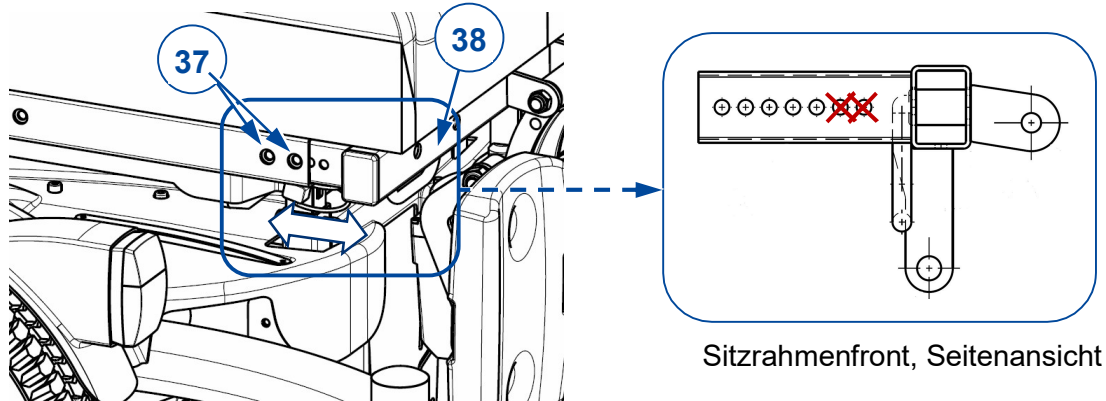
Der Abstand zwischen Fußstütze(n) und Sitz kann über 30 mm eingestellt werden, indem man den vorderen Sitzrahmen (43) verstellt.

**Hinweis:**

**Jede Fußstützenhalterung hat 5 Einstelllöcher mit 10 mm Lochabstand. Wegen des geringen Abstands zwischen Fußstützen und Sitzrahmen/Vorderrad sollten die ersten beiden Einstellpositionen in dieser Konfiguration nicht benutzt werden.**

1. Klappen Sie die Fußplatte nach oben oder entfernen Sie die Fußstützen (falls möglich).
2. Entfernen Sie die beiden M6-Inbusschrauben (37) auf beiden Seiten des Rahmens nahe der Front.

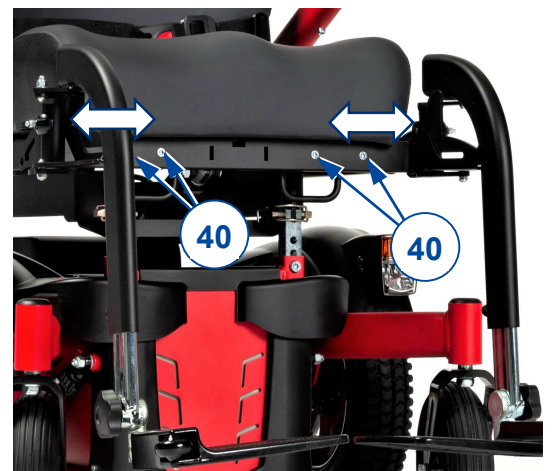
3. Schieben Sie Front des Sitzrahmens (38) nach hinten oder nach vorn in die gewünschte Position. Achten Sie darauf, dass die inneren und äußeren Rohrlöcher übereinstimmen (siehe Hinweis oben).
4. Setzen Sie die 4 Inbusschrauben (37) ein und ziehen Sie die Muttern fest.
5. Bringen Sie die Fußstützen/Fußplatte wieder an.



### 3.2.9 Fußstützenbreite (Fußstütze B06 oder BZ7EF)

Der Abstand zwischen Fußstützen lässt sich in 3 Positionen über 30 mm einstellen, indem man die Sitzrahmenfront anpasst.

1. Entfernen Sie die Fußstützen.
2. Entfernen Sie die beiden M6-Inbusschrauben (40) auf beiden Seiten der Sitzrahmenfront.
3. Schieben Sie die Fußstützenhalterungen in die Sitzrahmenfront hinein bzw. ziehen Sie sie daraus hervor, bis die gewünschten Stellung erreicht ist. Achten Sie darauf, dass die inneren und äußeren Rohrlöcher übereinstimmen.
4. Setzen Sie die 2x2 Inbusschrauben (40) ein und ziehen Sie die Muttern fest.
5. Achten Sie darauf, dass die Fußstützenhalterungen auf beiden Seiten des Sitzes identisch positioniert sind.
6. Bringen Sie die Fußstützen/Fußplatte wieder an.



### 3.2.10 Fußauflagenlänge B06

VORSICHT

Beschädigungsgefahr

Achten Sie darauf, dass die Fußauflagen den Boden nicht berührt. Achten Sie auf einen Abstand von mindestens 50 mm zwischen der Fußauflage und dem Boden.

1. Entfernen Sie die Schraube (39).
2. Stellen Sie die Fußauflage auf eine angenehme Länge ein (Bereich: 120 mm, in Schritten von 20 mm).
3. Ziehen Sie die Schraube (39) gut fest.

Stellen Sie sicher, dass die Fußauflagen auf beiden Seiten identisch positioniert sind.



### 3.2.11 Einstellungen bei die Beinstützen BZ7/BZ8

#### Beinstützenlänge



VORSICHT

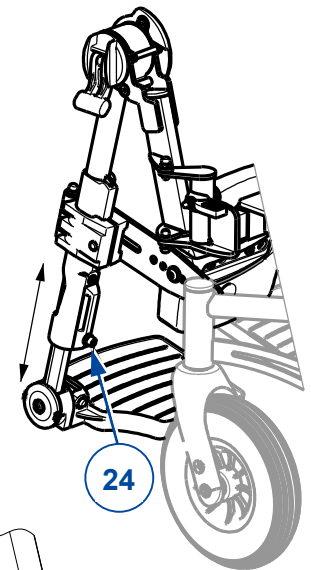
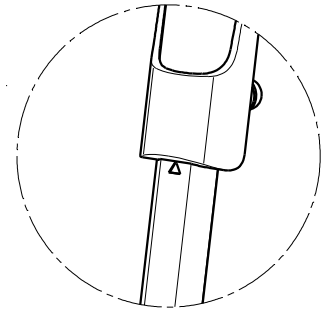
Gefahr von Personen- oder Sachschäden

Die Fußstütze hat eine Längenbegrenzung, die durch ein Dreieck vorn am Fußstützenrohr gekennzeichnet ist (siehe Abbildung). Diese maximale Längeneinstellung ist in sitzender Position nicht möglich. Die Fußplatten berühren den Boden.

Stellen Sie sicher, dass der Abstand zum Boden in sitzender Position mindestens 60 mm beträgt, um das Berühren kleiner Hindernisse und eine Beschädigung der Fußstütze zu vermeiden.

So stellen Sie die Länge der Beinstützen ein:

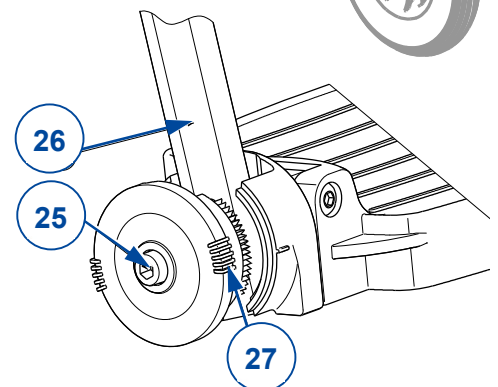
1. Lösen Sie die Insechskantschraube (24) auf der Rückseite der Fußstütze.
2. Stellen Sie die Fußstütze auf die gewünschte Länge ein.
3. Ziehen Sie die Insechskantschraube wieder fest.
4. Wiederholen Sie dies für die zweite Fußstütze. Achten Sie darauf, dass beide Fußstützen identisch positioniert sind.



#### Fußplattenwinkel

Stellen Sie den Winkel der Fußplatte an der Rastklemme ein:

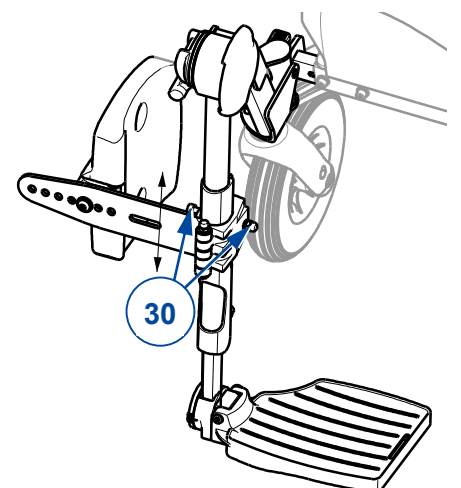
1. Lösen Sie die Insechskantschraube (25) an der Fußstütze (26).
2. Drehen Sie die Fußplatte in den gewünschten Winkel (80° - 100°). Die Striche (27) an der Rastklemme geben die Winkelpositionen an.
3. Ziehen Sie die Insechskantschraube (25) wieder fest an.
4. Wiederholen Sie dies für die zweite Fußstütze.



#### Wadenstützenhöhe

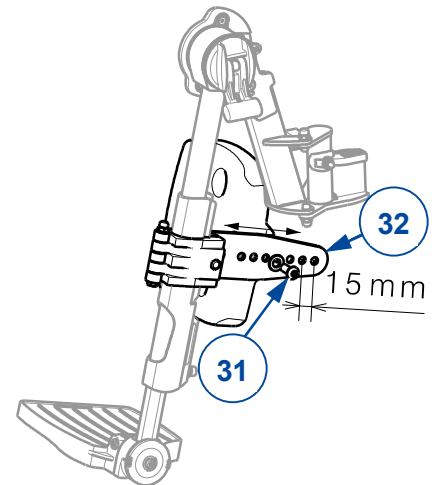
Drehen Sie die Wadenstütze nach außen.

1. Lösen Sie die Innensechskantschraube (30), mit der die Wadenstütze an der Fußstütze festgeklemmt wird.
2. Schieben Sie die Wadenstütze in eine bequeme Position (Stufe weniger).
3. Ziehen Sie die Insechskantschraube (30) mit Mutter wieder fest an.
4. Wiederholen Sie dies für die zweite Wadenstütze. Stellen Sie sicher, dass die Wadenstützen identisch positioniert sind.



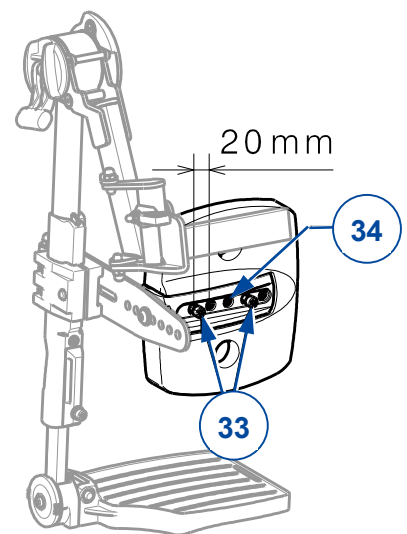
### Wadenstützentiefe

5. Lösen Sie die Innensechskantschraube (31) an der Wadenstützenhalterung (32).
6. Stellen Sie die Tiefe der Wadenstütze auf eine bequeme Position ein (7 Positionen verfügbar).
7. Ziehen Sie die Innensechskantschraube (31) wieder fest an.
8. Wiederholen Sie dies für die zweite Wadenstütze. Stellen Sie sicher, dass die Wadenstützen identisch positioniert sind.



### Breite zwischen den Wadenstützen

9. Lösen Sie die beiden Innensechskantschrauben (33) auf der Rückseite der Wadenstütze.
10. Stellen Sie die Breite auf eine bequeme Position ein (2 Positionen verfügbar). Verwenden Sie nicht das Loch (34) in der Mitte!
11. Ziehen Sie die zwei Innensechskantschrauben (33) wieder an.
12. Wiederholen Sie dies für die zweite Wadenstütze. Stellen Sie sicher, dass die Wadenstützen symmetrisch positioniert sind.



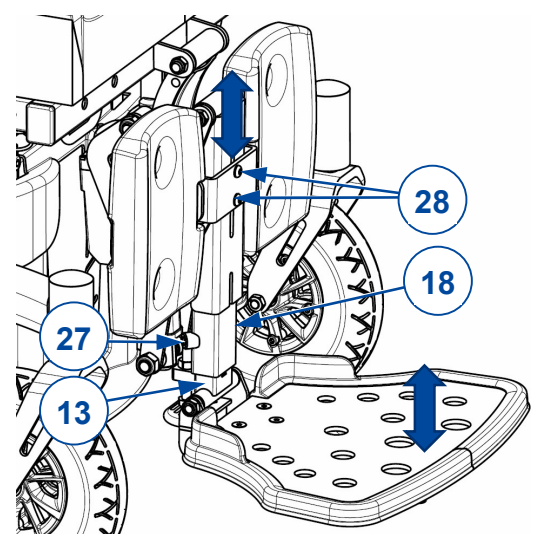
## 3.2.12 Einstellungen bei der Fußstütze BZ10E

### Fußplattenhöhe

1. Lösen Sie die M8 Einstellschraube (27) um einige Umdrehungen.
2. Schieben Sie die Fußstütze (13) in der Fußstützenhalterung (18) nach oben/unten in die gewünschte Stellung.
3. Ziehen Sie die Einstellschraube (27) wieder fest an.

### Wadenplattenhöhe

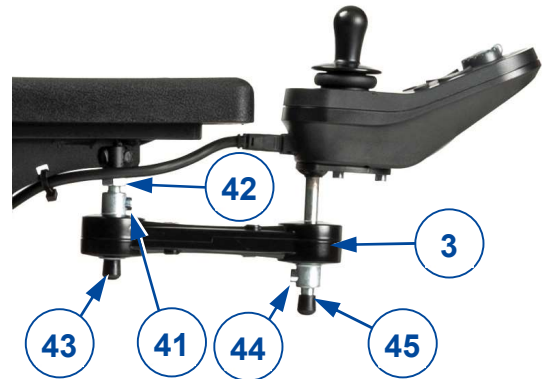
1. Entfernen Sie das Wadenplattenkissen.
2. Lösen Sie die beiden M6 Inbusschrauben (28).
3. Schieben Sie die Wadenplatte an der Fußstützenhalterung (18) nach oben/unten in die gewünschte Stellung.
4. Ziehen Sie die beiden Inbusschrauben (28) wieder fest.
5. Bringen Sie das Wadenplattenkissen wieder an.



### 3.2.13 Bedienkonsole

#### Montageposition links oder rechts

1. Schneiden Sie die Kabelbinder durch und trennen Sie das Stromkabel von der Bedienkonsole ab.
2. Halten Sie die Steuerung an der Halterung (3) fest, während Sie die M6 Inbusschraube (41) entfernen.
3. Lösen Sie die Sechskantmutter (42) und entfernen Sie den Schaft (43) aus der Armstütze.
4. Setzen Sie den Schaft (43) in die andere Armstütze ein und fixieren Sie ihn mit der Sechskantmutter (42).
5. Befestigen Sie die Steuerungshalterung (3) mit der Inbusschraube (41) am Schaft (43).
6. Kontrollieren Sie, ob alle Verbindungen korrekt gesichert sind.
7. Führen Sie das Kabel zur Bedienkonsole schließen Sie es dort an.
8. Befestigen Sie das Kabel mit Kabelbindern auf der Rückseite des Rollstuhlrahmens und an der Armstütze. Achten Sie darauf, dass das Kabel lang genug ist, damit Anpassungen an Armstütze und Konsole möglich sind.



#### Bedienkonsole – Höhe

Die Höhe der Bedienkonsole kann je nach Schafttyp in 2+4 Positionen oder 6+4 Positionen angepasst werden:

1. Halten Sie die Steuerung fest, während Sie die M6 Inbusschraube (41) lösen.
2. Bewegen Sie die Steuerungshalterung (3) auf dem Schaft (43) nach oben/unten und ziehen Sie dann die Inbusschraube (41) wieder an.
3. Passen Sie ggf. die Höhe der Konsole auf dieselbe Weise am Schaft (45) an und fixieren Sie sie mit der Inbusschraube (44).
4. Kontrollieren Sie, ob alle Verbindungen korrekt gesichert sind.
5. Führen Sie das Kabel zur Bedienkonsole schließen Sie es dort an.

### 3.3 Akkuwechsel

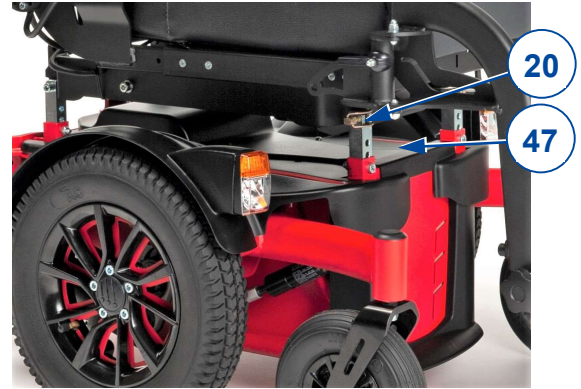
**VORSICHT**

Gefahr von Personen- oder Sachschäden

- Die Akkus dürfen nur von geschultem Personal ausgetauscht werden.
- Vermeiden Sie jeden Kontakt mit der Säure in den Akkus.
- Nehmen Sie den Akkuwechsel in einem gut belüfteten Raum vor.
- Achten Sie darauf, dass die Lüftungslöcher im Akkugehäuse frei von Verunreinigungen sind.
- Lesen Sie zunächst die entsprechenden Anweisungen im Benutzerhandbuch, bevor Sie die Akkus aufladen.

**DE**

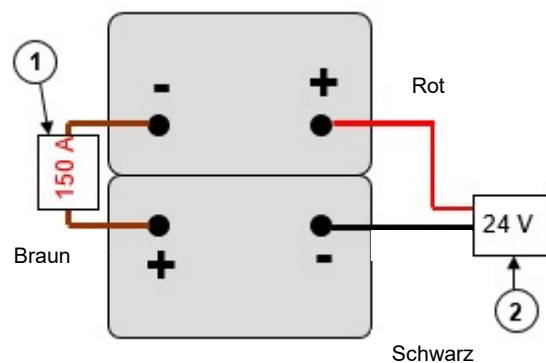
1. Trennen Sie den Akku ab, indem Sie den Akkuschalter auf „0“ drehen (siehe Benutzerhandbuch).
2. Entfernen Sie die beiden Befestigungsstifte (20) vorn am unteren Rahmen.
3. Kippen Sie den Montagerahmen mit dem Sitz unter Zuhilfenahme einer zweiten Person nach hinten.
4. Entfernen Sie alle Inbusschrauben der unteren Rahmenabdeckung (47).



Tauschen Sie beide Akkus gleichzeitig aus und ersetzen Sie sie durch andere desselben Typs wie denjenigen, der im Rollstuhl benutzt wurde. Sollte dies nicht möglich sein, wenden Sie sich an die nächstgelegene Vermeiren-Vertretung.

Akkuanlüsse:

- 1) Sicherung
- 2) Stecker (elektronisches System)



### 3.4 Reifen- oder Radwechsel


**VORSICHT**

Gefahr von Personen- oder Sachschäden

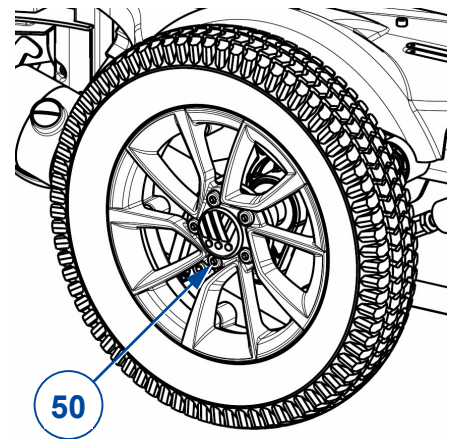
- Achten Sie darauf, dass die Luft vollständig aus dem Reifen abgelassen ist, bevor Sie ihn abnehmen.
  - Benutzen Sie einen Holzblock und eine Hebevorrichtung, um den Rollstuhl anzuheben. Platzieren Sie die Hebevorrichtung immer unter dem unteren Rahmen, keinesfalls unter anderen Teilen.
  - Achten Sie darauf, dass weder Körperteile, der Schlauch noch sonstige Objekte zwischen Reifen und Felge eingeklemmt werden.
  - Gehen Sie behutsam vor, um die Felge nicht zu beschädigen.
  - Achten Sie darauf, dass alle Schrauben manuell korrekt angezogen sind, bevor Sie den Rollstuhl benutzen.
1. Ersetzen Sie den Schlauch und ggf. auch den Reifen.
  2. Pumpen Sie den Reifen mit einem Pumpgerät auf, das den Bestimmungen entspricht und über eine Druckanzeige in „bar“ verfügt.
  3. Achten Sie darauf, dass der Druck korrekt ist (siehe Druckangabe auf den Reifen).

#### 3.4.1 Antriebsrad (Mittelräder)

- i** Falls ein Reifen ausgewechselt werden muss, überprüfen Sie bitte zunächst, welcher Reifentyp montiert ist. Bei einem Reifen mit Linienprofil dürfen linker und rechter Reifen nicht vertauscht werden.



1. Heben Sie das Antriebsrad mit einer Hebevorrichtung vom Boden ab.
2. Lösen Sie die Inbusschrauben (50) und nehmen Sie das Rad ab.
3. Öffnen Sie das Reifenventil und drücken Sie darauf, um die Luft abzulassen.
4. Lösen Sie die 5 Inbusschrauben, die die beiden Felgenhälften (auf dem inneren Felgenteil) miteinander verbinden.
5. Trennen Sie die Felgenhälften und holen Sie den Schlauch aus dem Reifen heraus.
6. Pumpen Sie den neuen oder reparierten Schlauch etwas auf.
7. Setzen Sie den Schlauch in den Reifen ein.
8. Bringen Sie die beiden Felgenhälften wieder am Reifen an. Achten Sie darauf, das Schlauchventil durch die Öffnung in der Felge zu führen.
9. Verbinden Sie die Felgenhälften mit den 5 Inbusschrauben. Ziehen Sie sie mit der Hand an.
10. Pumpen Sie den Reifen mit dem korrekten Druck auf (siehe Angabe auf dem Reifen).
11. Entfernen Sie Schmiere und andere Verunreinigungen vom Gewinde der 5 Inbusschrauben (50). Tragen Sie einen Schraubenkleber (z. B. Loctite) auf diese Schrauben auf.
12. Bringen Sie das Rad wieder an.
13. Senken Sie die Hebevorrichtung ab.
14. Kontrollieren Sie, ob die Inbusschrauben sicher fixiert sind.









Vermeiren GROUP  
Vermeirenplein 1 / 15  
2920 Kalmthout  
BE

website: [www.vermeiren.com](http://www.vermeiren.com)

## Hinweise für den Fachhändler

Diese Gebrauchsanweisung ist Bestand-teil des Produkts und ist bei jeder Produkts auszuhändigen.

Version: C, 2020-10

Basic UDI: 5415174 122127Sigma 6B  
5415174 122127Sigma 230 5X

## Alle Rechte, auch an der Übersetzung, vorbehalten.

Kein Teil der Gebrauchsanweisung darf in irgendeiner Form (Druck, Fotokopie, Mikrofilm oder einem anderen Verfahren) ohne schriftliche Genehmigung des Herausgebers reproduziert oder unter Verwendung elektronischer Systeme verarbeitet, vervielfältigt oder verbreitet werden.

© Vermeiren Group 2020