

User manual

MANUEL D'UTILISATION
GEBRUIKSAANWIJZING
GEBRAUCHSANWEISUNG
MANUALE DI ISTRUZIONI
MANUAL DE INSTRUCCIONES
INSTRUKCJA OBSŁUGI
NÁVOD K OBSLUZE

Quadri-Light



Inhalt

Inhalt	1
1 Vorwort.....	1
2 Ihr Produkt.....	1
3 Vor der Benutzung	1
4 Montage und Anpassungen	3
5 Benutzen des Rollators	4
6 Wartung.....	6
7 Technische Daten.....	7

1 Vorwort

Herzlichen Glückwunsch! Sie sind nun Besitzer eines Vermeiren-Rollator!

Vielen Dank für Ihr Vertrauen in Produkte von Vermeiren. Dieses Handbuch soll Ihnen bei der Benutzung dieses Rollstuhls und seiner Bedienmöglichkeiten helfen. Lesen Sie es daher bitte aufmerksam durch, um sich mit der Bedienung, den Fähigkeiten und Beschränkungen Ihres Rollator vertraut zu machen.

Sollten Sie nach der Lektüre dieses Handbuchs noch Fragen haben, können Sie sich jederzeit an Ihren Fachhändler wenden. Er wird Ihnen gerne in dieser Angelegenheit weiterhelfen.

Wichtiger Hinweis

Um Ihre Sicherheit zu gewährleisten und die Nutzungsdauer Ihres Produkts zu verlängern, sollten Sie es gut behandeln und regelmäßig überprüfen und/oder warten lassen.

Dieses Handbuch enthält die neuesten Produktentwicklungen. Vermeiren behält sich das Recht vor, Veränderungen an dieser Art von Produkt vorzunehmen, ohne eine Verpflichtung einzugehen, ähnliche bereits ausgelieferte Produkte anzupassen oder auszutauschen.

Abbildungen des Produkts dienen zur Verdeutlichung der Anweisungen in diesem Handbuch. Das gezeigte Produkt kann in Details von Ihrem Produkt abweichen.

Verfügbare Informationen

Auf unserer Webseite www.vermeiren.com finden Sie stets die aktuellste Version der in diesem Handbuch beschriebenen Informationen. Informieren Sie sich bitte regelmäßig auf dieser Website nach eventuell verfügbaren Aktualisierungen.

Sehbehinderte Menschen können sich die elektronische Version dieses Handbuchs herunterladen und mit Hilfe einer Sprachsyntheselösung („Text-to-Speech-Software“) vorlesen lassen.

2 Ihr Produkt



1. Handgriff
2. Sitz
3. Korb
4. Vorderräder
5. Rahmen
6. Bremshebel
7. Rückengurt
8. Halterung für Gehstock
9. Reflektoren
10. Typenschild

3 Vor der Benutzung

3.1 Bei Lieferung

Packen Sie Ihr Produkt aus und kontrollieren Sie, ob die Lieferung vollständig ist. Die folgenden Teile sind im Lieferumfang enthalten:

- Rollatorrahmensystem inkl. Sitzbank, 4 Räder (vormontiert)
- Höhenverstellbare Schiebegriffe inkl. Brems- und Handgriff
- Einkaufskorb
- Rückengurt
- Gehstützenhalters
- Gebrauchsanweisung

Prüfen Sie die Sendung sorgfältig auf Transportschäden. Sollten Sie nach der Auslieferung Schäden feststellen, wenden Sie sich an den Frachtführer.

3.2 Bestimmungsgemäße Verwendung

Indikationen und Kontraindikationen: Der Rollator dient zur Unterstützung der Beinfunktion beim Gehen. Benutzen Sie Ihren Rollator nicht, wenn Sie andere körperliche Einschränkungen haben, durch die die Nutzung des Rollators unsicher wird, zum Beispiel bei geschwächter/eingeschränkter Armfunktion, Gleichgewichtsstörungen, Sehbehinderung, Gliedmaßenverlust, usw.

Der Rollator ist ausschließlich als Gehhilfe für eine Person mit einem maximalen Gewicht von 130 kg vorgesehen.

Indem Sie sich mit den oberen Extremitäten oder dem Rumpf auf den Rollator stützen oder diesen verschieben, gleicht der Rollator die verminderte Belastbarkeit oder Leistungsfähigkeit der unteren Extremitäten aus. Außerdem sorgt er für eine bessere Unterstützung und Sicherheit beim Gehen.

Der Rollator kann sowohl innen wie außen genutzt werden.

Der Rollator ist nicht für den Transport von Gegenständen und/oder von mehr Personen als dem Benutzer vorgesehen.

Er darf nur auf einem ebenen Untergrund verwendet werden, bei dem alle Räder und Stützen Bodenkontakt haben. Nutzen Sie den Rollator nicht auf steinigem, holperigem oder sandigen Böden oder starkem Gefälle, da sonst Kippgefahr besteht. Führen Sie den Rollator beim Gehen immer über einen ebenen, stabilen Untergrund und abgesenkte Bordsteinkanten.

Sehen Sie sich auch die technischen Daten und die Grenzen Ihres Rollators in Abschnitt 7 an.

Die Garantie für dieses Produkt beruht auf dessen normaler Benutzung und Wartung wie in diesem Handbuch beschrieben. Schäden an Ihrem Produkt, die auf unsachgemäße Benutzung oder mangelnde Wartung zurückzuführen sind, führen zum Erlöschen der Garantie.

3.3 Sicherheitshinweise

**VORSICHT**

Verletzungsgefahr

Bitte lesen und befolgen Sie die Anweisungen in dieser Bedienungsanleitung, da andernfalls Verletzungsgefahr besteht oder Ihr Rollator beschädigt werden könnte.

- Achten Sie darauf, dass sich keine Steine oder andere Gegenstände in den Laufflächen der Räder befinden und dadurch die Räder des Rollators blockieren.
- Achten Sie darauf, dass beide Feststellbremsen erst immer in die Parkposition gestellt werden, bevor Sie den Rollator als Hilfsmittel zum Aufstehen benutzen. Lösen Sie die Feststellbremsen erst, wenn Sie sicher stehen.
- Halten Sie beide Hände an den Handgriffen, wenn Sie vorwärts gehen.
- Beachten Sie, dass bestimmte Teile Ihres Rollators infolge der Umgebungstemperatur, Sonneneinstrahlung, Heizkörpern usw. sehr warm oder sehr kalt werden können. Seien Sie also vorsichtig beim Berühren.
- Überprüfen Sie vor jeder Nutzung, ob die Höheneinstellungen richtig fixiert sind, siehe Abschnitt 4.4.
- Fassen Sie die Handgriffe nicht mit nassen Händen an. Sie könnten abrutschen und den Halt verlieren.
- Begeben Sie sich mit Ihrem Rollator nicht in den fließenden Verkehr. Bleiben Sie auf dem Fußweg.
- Beachten Sie die Pflege- und Wartungshinweise. Bei Schäden aufgrund von mangelnder Wartung/ Pflege haftet der Hersteller nicht.

i Bitte beachten sie, dass Ihr Rollator je nach den verwendeten Einstellungen einige Arten von Diebstahlsicherungssystemen beeinträchtigen kann. Dies kann dazu führen, dass der Sicherheitsalarm des Shops ausgelöst wird.

3.4 Symbole an dem Rollator



Maximales Gewicht des Benutzers



Typbezeichnung

3.5 Versand und Aufbewahrung

Versand und Aufbewahrung des Rollators sollten gemäß den technischen Spezifikationen in §7 erfolgen. Achten Sie darauf, dass der Rollator an einem trockenen Ort aufbewahrt wird.

Schützen Sie den Rollator mit einer geeigneten Abdeckung oder Verpackung gegen Rost und das Eindringen von Fremdkörpern (z. B. Salzwasser, Seeluft, Sand und Staub).

Achten Sie beim Aufbewahren des Rollators darauf, dass keine anderen Gegenstände auf dem Rollator abgelegt oder daran gelehnt werden, weil der Rollator hierdurch beschädigt werden kann.

4 Montage und Anpassungen



VORSICHT

Verletzungsgefahr

Halten Sie Ihre Finger fern von sich bewegenden Teilen der Rollator.

4.1 Montage/Auffalten

Die Schritte 1 bis 8 sind vor der ersten Verwendung oder vor dem Transport des Rollators durchzuführen.

1. Lösen Sie die Klettverschlüsse.
2. Legen Sie den Rollator auf die Seite.
3. Führen Sie das Hinterrad nach unten (③), bis die Löcher ordnungsgemäß übereinander liegen.
4. Montieren Sie das Sternrad ②.
5. Führen Sie das Vorderrad nach unten, bis die Löcher ordnungsgemäß übereinander liegen.
6. Montieren Sie das Sternrad ⑤.
7. Legen Sie den Rollator auf die andere Seite.
8. Wiederholen Sie die Schritte 3 bis 6 auf der anderen Seite.
9. Montieren Sie die Rückenlehne (siehe §4.3).
10. Aufklappen des Rollators

- Entfalten Sie den Rollator in dem Sie die Handgriffe seitlich drücken.
- Drücken Sie auf das Sitzrohr ④ um den Rollator in die endgültige Position zu falten. Drücken Sie so lange, bis der Verriegelungsmechanismus einrastet.
- Vergewissern Sie sich, dass der Rollator sicher eingerastet ist und nicht mehr zusammenklappt.

11. Stellen Sie die Schiebegriffe auf die gewünschte Höhe ein (siehe §4.4).

Abb. 1 – Montage/Zerlegen des Rollators



4.2 Zusammenfallen

1. Stellen Sie die Höhe der Handgriffe - auf Minimum (siehe §4.4).
2. Zusammenklappen des Rollators
 - Ziehen Sie vorsichtig am Handgriff des Sitzes ①, bis der Verriegelungsmechanismus entriegelt. Stellen Sie sich dazu in aufrechter Position hin.
 - Falten Sie den Rollator zusammen indem Sie die Handgriffe oder die Sitzrohre zusammendrücken ②.
3. Vorbereitung für den Transport
 - Lösen Sie das Sternrad ⑤.
 - Klappen Sie das Vorderrad nach oben.
 - Lösen Sie das Sternrad ②.
 - Klappen Sie den hinteren Rahmen/das Hinterrad nach oben ③.
 - Befestigen Sie den hinteren Rahmen/das Hinterrad mit Klettverschlüssen am Rahmen der Handgriffe.
 - Wiederholen Sie die Schritte auf der anderen Seite.

4.3 Rückengurt

 **VORSICHT** Sturzrisiko

Bevor Sie den Sitz benutzen:

- Stellen Sie sicher, dass der Rückengurt (5) korrekt befestigt ist.
- Überprüfen Sie, dass alle Schrauben, Bolzen und Muttern des Gurts (5) gut festgedreht sind.


Gurt und Halterung können auf einfache Weise angebracht werden, indem die Basis über den hervorstehenden Teil der Stütze am Rahmen geschoben wird, siehe Beispiel in Abbildung 3. Drücken Sie die Basis herunter bis zum Boden und ziehen Sie die Schraube (16) fest.

Zum Entfernen des Rückengurts lösen Sie die Schraube und schieben Sie die Basis wieder nach oben von der Stütze herunter.

Abbildung 2: Anbringen/Entfernen des Rückengurts



4.4 Handgriffe

 **VORSICHT** Sturzgefahr

Überschreiten Sie nicht die max. Schiebegriffhöhe, da Ihr Rollator sonst nicht mehr stabil und sicher genutzt werden kann.

Die Handgriffe lassen sich in folgenden Schritten auf die richtige Höhe einstellen:

1. Drücken Sie auf den Federknopf ①.
2. Ziehen Sie den Handgriff ② in die gewünschte Höhe (6 verschiedene Positionen in 25mm-Schritten). Achten Sie darauf, dass sich der Brems-Bowdenzug nicht im Gehstützenhalter verfängt.
3. Prüfen Sie, dass der Federknopf ① wieder sichtbar einrastet.
4. Stellen Sie den anderen Handgriff ② auf die gleiche Weise ein.
5. Stellen Sie sicher, dass beide Handgriffe ② in der gleichen Position stehen. (Bei

aufrechtem Stehen sollten die Handgriffe in Höhe Ihrer Handgelenke stehen). Lassen Sie dazu Ihre Arme locker nach unten hängen. Die Ellenbogen sollten leicht gebeugt sein (ca. 20°-30°).

Abb. 3 – Einstellung der Handgriffe




4.5 Einstellen der Bremsen

Die Bremskraft kann durch Lösen / Anziehen der Schraube (4) auf der Rückseite des Bremshebels eingestellt werden.

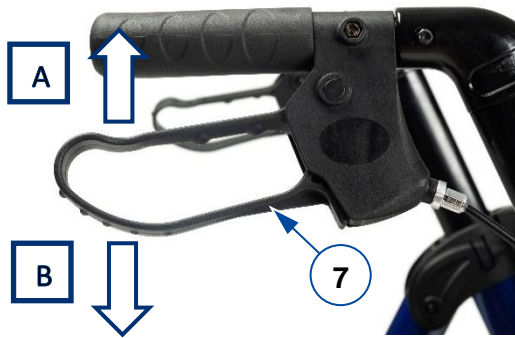


5 Benutzen des Rollators

5.1 Bremssystem

 **VORSICHT** Sturzrisiko

Der Zustand des Bremssystems kann durch Verschleiß, die Anwesenheit von Öl und anderen Verunreinigungen an den Hinterrädern und dem Bremsmechanismus beeinträchtigt werden. Um Ihre Sicherheit zu gewährleisten, sollten Sie die Funktion der Bremsen vor jeder Nutzung kontrollieren.



Der Rollator ist mit Bremsen ausgestattet, die mit zwei Bremshebeln (7) betätigt werden, siehe nächste Abbildung. Die Bremshebel können auf zwei Arten genutzt werden: als normale Bremse (Betriebsbremse) und als Feststellbremse (Parkbremse).



VORSICHT

Beschädigungsgefahr

Schieben Sie den Rollator nicht zu stark, wenn Sie die Betriebsbremse betätigen. Hierdurch könnten die Reifen oder Bremsen beschädigt werden.

- Um die normale Bremse zu benutzen, ziehen Sie beide Bremshebel (7) gleichzeitig in einer zusammendrückenden Bewegung nach oben [A]. Um den Bremsvorgang zu beenden, lassen Sie die Bremshebel los.
- Um die Feststellbremse zu aktivieren, drücken Sie beide Bremshebel (7) nach unten in die Einraststellung [B]. Aktivieren Sie immer beide Feststellbremsen gleichzeitig. Zum Lösen der Feststellbremsen ziehen Sie beide Bremshebel gleichzeitig nach oben.

5.2 Korb



VORSICHT

Kippgefahr

Überladen Sie nicht den Einkaufskorb.



Der Einkaufskorb ③ ist nur zum Anbau an der Vorderseite unter dem Sitz gedacht. Montieren Sie den Einkaufskorb ③ mit den beiden Korbbefestigungen ① am Gestänge des Sitzrahmens des Rollators ②. Die maximale Zuladung des Korbes beträgt max. 5 kg.

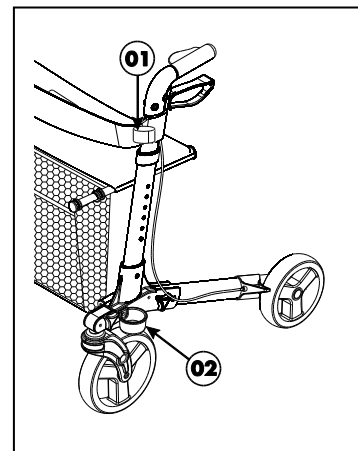
5.3 Befestigen/Entfernen von Gehstützen und Gehstöcken



VORSICHT

Verletzungsgefahr

Vergewissern Sie sich, dass die Gehstütze bzw. der Gehstock sicher befestigt ist.



Auf der linken Seite des Rollators befindet sich ein Gehstützenhalter ② mit Klettverschluss ①.

Setzen Sie die Gehstütze/den Gehstock in den Gehstützenhalter ② ein, und befestigen Sie die Gehstütze/den Gehstock mit dem Klettverschluss ①.

5.4 Bewältigen von Bordsteinkanten



VORSICHT

Sturzrisiko

Nehmen Sie Bordsteinkanten direkt, mit beiden Vorderrädern ausgerichtet auf die Bordsteinkante. Halten Sie den Rollator nahe.


Um das Überwinden kleiner Hindernisse, wie z.B. Bordsteine, zu erleichtern, ist der Rollator mit einer Kipphilfe an den beiden Hinterrädern ausgestattet.

1. Stellen Sie sicher, dass Sie stabil stehen und halten Sie beide Handgriffe.
2. Drücken Sie mit einem Fuß auf den Kipphebel (14), um die Vorderräder anzuheben.
3. Halten Sie den Rollator mit den Handgriffen in dieser Position und

- schieben Sie ihn langsam nach vorne, bis die Vorderräder auf dem Bordstein stehen.
4. Heben Sie jetzt die Handgriffe an und schieben Sie den Rollator weiter nach vorne, um die Hinterräder auf den Bordstein zu stellen.
 5. Wenn der Rollator stabil steht, können Sie selbst die Bordsteinkante in Angriff nehmen.



5.5 Setzen, Aufstehen und Gehen

 VORSICHT **Sturzrisiko**

Achten Sie darauf, dass beide Bremshebel in Parkposition sind, bevor Sie sich setzen, siehe Abschnitt 5.1. Halten Sie die Bremshebel in dieser Position, bis Sie wieder zu gehen beginnen. Bleiben Sie mit Ihren Füßen zwischen den Hinterrädern.

1. Drücken Sie beide Bremshebel herunter in die Parkposition.
2. Stützen Sie sich auf die Handgriffe, drehen Sie sich um und setzen Sie sich auf die Sitzfläche.
3. Zum Aufstehen stützen Sie sich auf die Handgriffe und drehen Sie sich um.
4. Ziehen Sie beide Bremshebel nach oben und benutzen Sie die Betriebsbremsen.
5. Lassen Sie die Bremshebel los und machen Sie mit dem Rollator nahe vor Ihrem Körper einen Schritt vorwärts.

6 Wartung

i Durch eine regelmäßige Pflege wird Ihr Rollator in einem einwandfreiem Zustand bleiben. Hinweise zur Wartung entnehmen Sie bitte der Website von Vermeiren: www.vermeiren.com.

6.1 Reinigung

Verwenden Sie zum Reinigen des Rollators ein weiches, feuchtes Tuch und lauwarmes Wasser mit einer milden Seifenlösung für den Haushalt. Vermeiden Sie eine Durchnässung der Teile. Verwenden Sie keine scheuernden Reinigungsmittel.

6.2 Desinfektion

 VORSICHT **Beschädigungsgefahr**

Eine Desinfektion darf nur von dafür geschultem Personal durchgeführt werden. Wenden Sie sich hierfür an Ihren Fachhändler.

Verwenden Sie zum Reinigen des Rollators ein weiches, feuchtes Tuch und lauwarmes Wasser mit einem milden Desinfektionsmittel für den Haushalt.

6.3 Inspektion / Wartung / Reparatur

Die erwartete Nutzungsdauer Ihres Rollators beträgt 5 Jahre. Die Lebensdauer Ihres Rollators hängt von der Art der Nutzung, der Einlagerung, der Pflege, Wartung und Reinigung ab.

Bevor Sie Ihren Rollator wieder nutzen, muss dieser auf die folgenden Punkte kontrolliert werden:

- Vollständigkeit.
- Funktion des faltmechanismus: funktioniert gut.
- Schrauben und Muttern: fest angezogen.
- Bremsen: funktionieren gut.
- Räder (Stabilität, Spur, Befestigungsschrauben).
Wenn die Räder regelmäßig mit Drähten, Haaren oder anderen Fasern in Kontakt kommen, können sie hierdurch blockiert werden. Kontrollieren Sie daher regelmäßig, ob sich die Räder leichtgängig drehen lassen und in gutem Zustand befinden.
- Rahmen (Verformung, Standsicherheit, Verschraubungen).
- Handgriff (sichere Arretierung der Höhenverstellung, sicherer Halt der Handgriffe).
- Sitzfläche (Verschleiß oder Beschädigung).

Ihr Rollator besteht aus Aluminium- und Kunststoffkomponenten. Wir empfehlen, Ihren Rollator mindestens einmal pro Jahr überprüfen zu lassen, aber die Wartungshäufigkeit hängt von der Häufigkeit und Intensität der Nutzung ab. Beraten Sie sich bezüglich der geeigneten Wartungshäufigkeit mit Ihrem Fachhändler.

Reparaturen und Erneuerungen dürfen nur von geschultem Personal und mit Original-Ersatzteilen von Vermeiren durchgeführt werden. Fühlen Sie sich frei, den von Ihrem Fachhändler angebotenen Service zu nutzen. Er wird Ihnen gerne in Bezug auf Service und Reparaturen behilflich sein.

6.4 Wiederverwendung

Lassen Sie den Rollator vor jeder Wiederverwendung gemäß den Anweisungen in §6.2 und §6.3 desinfizieren, inspizieren und warten.

6.5 Entsorgung

Am Ende seiner Lebensdauer muss der Rollator in Übereinstimmung mit den örtlichen Umweltgesetzen entsorgt werden. Am besten demontieren Sie den Rollator, um den Transport von wiederverwertbaren Materialien zu erleichtern.

7 Technische Daten

Die nachstehenden technischen Daten gelten für diesen Rollator nur bei Standardeinstellungen und optimalen Umgebungsbedingungen. Berücksichtigen Sie diese Daten bei der Benutzung.

DE

Hersteller	Vermeiren
Typ	Rollator
Modell	Quadri-Light

Beschreibung	Abmessungen
Maximales Gewicht des Benutzers	130 kg
Maximale Zuladung der Aufbewahrungstasche	5 kg
Gesamtlänge	700 mm
Länge zusammengeklappt	700 mm Für dem Transport: 400 mm
Breite	650 mm
Breite zusammengeklappt	290 mm
Höhe (Höhe der Handgriffe)	805 – 930 mm
Empfohlene Körpergröße	155 – 185 cm
Höhe zusammengeklappt	805 mm Für dem Transport: 670 mm
Abstand zwischen den Handgriffen	460 mm
Sitzhöhe	610 mm
Sitzbreite	450 mm
Sitztiefe	200 mm
Gesamtgewicht - ohne Aufbewahrungstasche	7,25 kg 7,2 kg
Räder	Vorder 8" (200 x 40) Hinter 7" (178 x 40)
Bremsen	Betriebsbremse und Feststellbremse
Wendekreis	1310 mm
Temperaturbereich für Lagerung:	+5 °C bis +41 °C
Luftfeuchtigkeit bei der Lagerung	30% - 70%
Technische Änderungen behalten wir uns vor. Messtoleranz von ± 15 mm / 1,5 kg / 1,5 °	



Service registration form

This product (name):

was inspected (I), serviced (S), repaired (R) or disinfected (D):

By (stamp): Kind of work: I / S / R / D Date:	By (stamp): Kind of work: I / S / R / D Date:	By (stamp): Kind of work: I / S / R / D Date:
By (stamp): Kind of work: I / S / R / D Date:	By (stamp): Kind of work: I / S / R / D Date:	By (stamp): Kind of work: I / S / R / D Date:
By (stamp): Kind of work: I / S / R / D Date:	By (stamp): Kind of work: I / S / R / D Date:	By (stamp): Kind of work: I / S / R / D Date:
By (stamp): Kind of work: I / S / R / D Date:	By (stamp): Kind of work: I / S / R / D Date:	By (stamp): Kind of work: I / S / R / D Date:
By (stamp): Kind of work: I / S / R / D Date:	By (stamp): Kind of work: I / S / R / D Date:	By (stamp): Kind of work: I / S / R / D Date:



Vermeiren GROUP
Vermeirenplein 1 / 15
2920 Kalmthout
BE

website: www.vermeiren.com

Hinweise für den Fachhändler

Diese Gebrauchsanweisung ist Bestandteil des Produkts und ist bei jeder Produkts auszuhändigen.

Version: D, 2022-03

Basic UDI: 5415174 120606Quadri-Lig 5K

Alle Rechte, auch an der Übersetzung, vorbehalten.