

User manual

MANUEL D'UTILISATION
GEBRUIKSAANWIJZING
GEBRAUCHSANWEISUNG
MANUALE DI ISTRUZIONI
MANUAL DE INSTRUCCIONES
INSTRUKCJA OBSŁUGI
NÁVOD K OBSLUZE

Timix SU



Índice

Índice	1
Introducción	2
1 Su producto	3
1.1 Accesorios	3
2 Antes de su uso	4
2.1 Uso previsto	4
2.2 Símbolos presentes en la silla de ruedas	4
2.3 Instrucciones generales de seguridad	4
2.4 Transporte	5
2.5 Primer uso y almacenamiento	6
3 Utilizar la silla de ruedas	7
3.1 Primera conducción	7
3.2 Conducción en el exterior	7
3.3 Panel de control	9
3.4 Palanca de frenado y rueda libre	9
3.5 Trasladarse hacia/de la silla ruedas	10
3.6 Ajustes de comodidad	11
3.7 Función de posición de bipedestación	12
3.8 Estado de la batería y su recarga	14
3.9 Suspensión	15
3.10 Antivuelco (B78)	15
4 Mantenimiento	16
4.1 Tiempo de mantenimiento	16
4.2 Instrucciones de mantenimiento	17
4.3 Resolución de problemas	17
4.4 Vida útil prevista	18
4.5 Reutilizar	18
4.6 Fin de vida útil	18
5 Especificaciones técnicas	19

Introducción

¡Felicidades! Es usted el propietario de una silla de ruedas Vermeiren.

Esta silla de ruedas ha sido fabricada por personal experto y cualificado. Se ha diseñado y fabricado según los más altos estándares de calidad implementados por Vermeiren.

Le agradecemos su confianza en los productos Vermeiren. Le ofrecemos este manual para ayudarle en la utilización de su silla de ruedas y sus opciones de manejo. Léalo detenidamente. Le ayudará a familiarizarse con el manejo, las capacidades y limitaciones de su silla de ruedas.

Si todavía tiene alguna duda después de leer este manual, contacte con su distribuidor especializado, estará encantado de ayudarle.

Nota importante

Para garantizar su seguridad y prolongar la vida útil de su producto, cuídalo bien y asegúrese de realizar revisiones y mantenimientos de manera regular.

Este manual refleja los desarrollos más recientes del producto. Vermeiren se reserva el derecho a implementar cambios en este tipo de producto sin que ello suponga obligación alguna de adaptar o cambiar productos similares previamente entregados.

Las imágenes del producto están presentes para clarificar las instrucciones contenidas en este manual. Los detalles del producto mostrado pueden variar con su producto.

Información disponible

En nuestro sitio web <http://www.vermeiren.com/> siempre encontrará la versión más reciente de la información en este manual. Consulte este sitio web de manera regular para estar al tanto de posibles actualizaciones.

Las personas con discapacidad visual pueden descargarse la versión electrónica del manual y utilizar un software de síntesis de voz para poder oír su contenido.



Este manual de usuario
Para el usuario y el distribuidor especializado



Manual de usuario del panel de control aplicado y del cargador de batería.
Para el usuario y el distribuidor especializado



Instrucciones de instalación
Para el distribuidor especializado



Manual de mantenimiento para sillas de ruedas
Para el distribuidor especializado



Declaración CE de conformidad

1 Su producto



ES

1.1 Accesorios

La silla de ruedas electrónica Timix SU cuenta con los siguientes accesorios:

- Mesa (B15+B13)
- Iluminación
- Soportes laterales

2 Antes de su uso

2.1 Uso previsto

ES

Este párrafo describe brevemente el uso previsto de la silla de ruedas. También se incluyen avisos pertinentes a las instrucciones en otros párrafos. De esta manera se pretende avisar al usuario de un eventual mal uso de la silla.

- Indicaciones y contraindicaciones: La silla de ruedas está destinada a ser operada por el usuario sentado en la silla de ruedas. La silla de ruedas está diseñada y fabricada como ayuda al transporte para personas con movilidad reducida. NO utilizar la silla de ruedas sin un auxiliar si sufre de discapacidades físicas o mentales que puedan ponerle en riesgo a usted o a otras personas al conducir la silla de ruedas. Por tanto, consulte primero con su médico y asegúrese de que su distribuidor especializado esté al tanto de los consejos de su médico.
- Esta silla de ruedas es apta para su uso en interiores y exteriores.
- Esta silla de ruedas está diseñada y fabricada exclusivamente para transportar a una (1) persona con un peso máximo de 130kg. No está diseñada para transportar mercancías u objetos, o para otros usos que no sean los descritos anteriormente.
- Utilizar sólo accesorios y piezas de repuesto aprobadas por Vermeiren.
- Consulte todos los datos técnicos y las limitaciones de la silla de ruedas en el capítulo 5.
- La garantía de este producto se basa en el uso y mantenimiento normales descritos en este manual. La garantía se invalida si el producto sufre cualquier daño causado por un uso indebido o falta de mantenimiento.

2.2 Símbolos presentes en la silla de ruedas



Peso máximo del usuario en kg



Uso en interior/exterior (excluido el cargador de la batería)



Uso exclusivo en interior (cargador de la batería)



Pendiente máxima segura en ° (grados).



Velocidad máxima



Tipo de modelo



Riesgo de aprisionamiento

2.3 Instrucciones generales de seguridad



Riesgo de lesiones y daños

Lea y siga las instrucciones contenidas en este manual. De no seguirlas, puede acabar lesionándose a sí mismo, o acabar rompiendo la silla de ruedas.

Tener en cuenta las siguientes advertencias durante su utilización:

- No utilizar la silla de ruedas si se ha consumido alcohol, medicamentos u otras sustancias que afecten la capacidad de conducir.
- Tener en cuenta que ciertas partes de la silla de ruedas pueden llegar a calentarse o enfriarse demasiado a causa de la temperatura ambiente, la luz del sol, equipos de calefacción, o debido al accionamiento del motor durante la conducción. Tener siempre cuidado al tocar la silla de ruedas. Llevar ropa protectora cuando haga frío. Después de conducir, esperar a que la silla de ruedas/motor se haya enfriado.
- Antes de poner en marcha la silla de ruedas, tenga en cuenta el entorno/situación en que se encuentra. Ajustar la velocidad antes de comenzar a conducir. Se recomienda ir a la velocidad mínima al conducir en interiores. Para conducir en exteriores, se puede ajustar la velocidad hasta aquella en la que se sienta seguro y cómodo el usuario.
- Tener SIEMPRE en cuenta que la silla de ruedas puede pararse de repente si se agota la batería o se activa alguna medida de protección que evita que se dañe la silla de ruedas. Comprobar también las posibles causas mencionadas en el §4.3. Utilizar el cinturón de seguridad disponible para evitar lesiones.
- Se han realizado pruebas sobre la compatibilidad electromagnética de la silla de ruedas, y cumple con los estándares, véase el capítulo 5. Aun así, es posible que un campo electromagnético influya en la conducción de la silla de ruedas, como los campos de teléfonos móviles, generadores eléctricos, o fuentes de alimentación de alta potencia. Por otro lado, los componentes electrónicos de la silla de ruedas también pueden afectar a otros aparatos eléctricos, como los sistemas de alarma de las tiendas y puertas automáticas. Por tanto, se recomienda comprobar regularmente que la silla de ruedas no presente daños o desgastes, ya que podrían agravar la interferencia (véase también el capítulo 4).
- Sólo conducir en superficies planas en las que ambas ruedas motrices toquen el suelo y en las que hay suficiente contacto para manejar la silla de ruedas de manera segura.
- No realizar alteraciones o sustituciones a los puntos de sujeción o a piezas o componentes del bastidor o estructurales sin antes consultar al fabricante de la silla de ruedas.
- Asegurarse de que manos, ropa, cinturones, hebillas o joyas no queden atrapados por las ruedas u otras piezas móviles durante su uso.

Tenga en cuenta que su silla de ruedas puede interferir con algunos tipos de sistemas antirrobo, según la configuración utilizada. Esto puede hacer que se active la alarma de la tienda.

En caso de que se produzca un incidente grave con su producto, notifique a Vermeiren o a su distribuidor especializado, así como a la autoridad competente de su país.

2.4 Transporte

PRECAUCIÓN

Riesgo de daños

Asegurarse de proteger la silla de ruedas contra daños durante su transporte.

2.4.1 Retirar del camino

Utilizar el panel de control para conducir la silla de ruedas a su destino.

Si no, poner la silla de ruedas en modo rueda libre (véase §3.4) y utilizar la barra de empuje para moverla.

2.4.2 Transporte aéreo

La silla de ruedas viene equipada con baterías AGM no derramables, por tanto es posible transportar la silla de ruedas (en su conjunto) en avión. Consultar los procedimientos de manejo correctos con la compañía aérea antes de reservar un vuelo. Antes de entregar la silla de ruedas al personal del aeropuerto, desconectar la batería de la silla de ruedas, véase el manual de instalación.

2.4.3 Transporte mediante vehículo como equipaje



AVISO

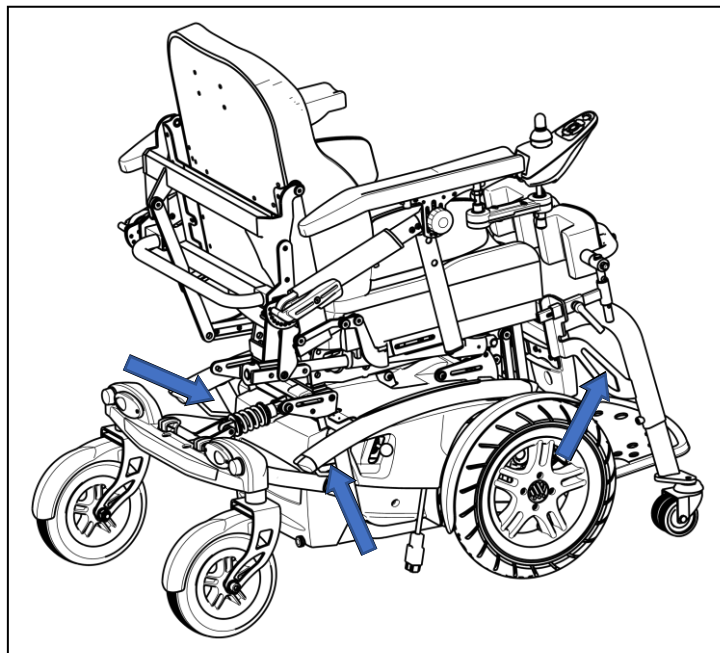
Riesgo de lesiones

- NO utilizar la silla de ruedas como asiento en un vehículo, véase el siguiente símbolo.
- Nunca utilizar el mismo cinturón de seguridad para el pasajero y la silla de ruedas.



La mejor manera de subir la silla de ruedas eléctrica al coche es mediante rampas. Si no se tiene experiencia conduciendo la silla eléctrica sobre rampas, se puede colocar la silla de ruedas en modo neutral y empujar la silla de ruedas dentro del coche usando rampas. Si fuera necesario, desmantelar la silla de ruedas.

1. En cuanto al usuario, trasladarle a un asiento del coche, véase §3.5.
2. Retirar todas las piezas móviles antes de transportar la silla.
3. Almacenar de forma segura las piezas móviles detrás del asiento del pasajero o en el maletero.
4. Conducir o empujar la silla de ruedas dentro del coche utilizando rampas, o izar la silla de ruedas dentro del coche con ayuda de 2 personas agarrando las piezas fijas de los bastidores.
5. Atar firmemente las piezas sólidas del bastidor al vehículo (véase figura).
6. Poner la silla de ruedas en modo de conducción (accionando los frenos de estacionamiento) y comprobar que el panel de control esté apagado.



2.5 Primer uso y almacenamiento



PRECAUCIÓN

Riesgo de dañar la batería

- Nunca descargar completamente la batería.
- No interrumpir el ciclo de carga; sólo desconectar el cargador de batería cuando la batería está completamente cargada.
- Asegurarse de que la silla de ruedas se almacena en un ambiente seco para evitar el crecimiento de moho o que se dañe la tapicería.
- Comprobar los datos técnicos de almacenamiento, véase capítulo 5.

Asegurarse de que la batería se ha cargado completamente antes de utilizar la silla de ruedas; preguntar al distribuidor si ya se ha realizado esa tarea. Para recargar, seguir las instrucciones de carga en §3.8.

3 Utilizar la silla de ruedas

 AVISO Riesgo de lesiones

- Leer antes los capítulos anteriores e informarse sobre el uso previsto. NO utilizar la silla de ruedas si no se han leído detenidamente y entendido completamente todas las instrucciones.
- ¡Leer también las instrucciones en el manual del panel de control y del cargador de batería!
- En caso de tener dudas o preguntas, contacte con su distribuidor especializado local, proveedor de cuidados o asesor técnico para recibir asesoramiento.

ES

3.1 Primera conducción

 PRECAUCIÓN Riesgo de lesiones y daños


- Tener siempre en cuenta el alcance de giro del reposapiés y del panel de control para evitar lesionar a otras personas o dañar objetos.
- Siempre desconectar el cargador de batería de la silla de ruedas antes de comenzar a conducirla.

- i**
- Asegurarse de estar familiarizado con el manejo de la silla de ruedas antes de utilizarlo en lugares concurridos y posiblemente peligrosos. Probar la silla de ruedas primero en un área abierta y amplia con pocos transeúntes.
 - Investigar los efectos del desplazamiento del centro de gravedad en el comportamiento de la silla de ruedas, por ejemplo, en gradientes hacia arriba o abajo, suelos con pendientes laterales, o al salvar obstáculos. Pedir ayuda a un asistente.
 - La superficie del controlador se calienta levemente durante la utilización de la silla de ruedas.
 - Al conducir marcha atrás, la velocidad es reducida.

1. Asegurarse de que:

- la silla de ruedas esté en una superficie plana;
 - la batería esté completamente cargada, véase el §3.8;
 - el motor esté acoplado, véase el § 3.4;
 - los neumáticos estén presurizados correctamente, véase el § 4.2.1;
 - la silla esté adaptada a las necesidades y a la comodidad del usuario, véase el § 3.6;
 - el usuario este sentado en la postura adecuada, véase el §3.5.
2. Seguir las instrucciones del manual del panel de control.
 3. Encender la silla de ruedas.
 4. Girar el controlador de velocidad a la velocidad mínima.
 5. Probar la conducción hasta habituarse y realizar cualquier ajuste necesario a la silla de ruedas.
 6. Una vez que el usuario se sienta más seguro, repetir estos pasos a más velocidad.
 7. Luego intentar girar, moviendo la silla de ruedas hacia delante y atrás. Repetir esto un par de veces.
 8. Asegurarse de que la silla de ruedas esté estable al acabar de conducir.
 9. Apagar la silla de ruedas.

3.2 Conducción en el exterior

 AVISO Riesgo de accidente - Ajuste su velocidad y comportamiento de conducción.

- Tener siempre en cuenta las leyes de tráfico locales, que pueden variar según el país. Esto incluye conducción por aceras, caminos sin asfaltar y carreteras asfaltadas.
- No conducir en carreteras con tráfico pesado.

- Tener siempre en cuenta las condiciones meteorológicas. Evitar conducir con tiempo húmedo, calor extremo, nieve, hielo y temperaturas por debajo de cero. Consultar las especificaciones técnicas en el capítulo 5.
- La silla de ruedas no es apta para conducir en carreteras con visibilidad reducida (oscuridad, niebla, atardecer). Asegúrese de resultar visible, incluso durante el día, por ejemplo utilizando prendas fluorescentes.
- Prestar atención al resto de los transeúntes, para quienes la silla de ruedas puede llegar a ser un obstáculo. Prestar especialmente atención al girar o al echar marcha atrás. Si no se está familiarizado con cómo conducir marcha atrás, practicar primero en un área abierta. Indicar la dirección a la que se quiere ir antes de girar.
- Intentar conducir en línea recta al pasar por pasajes estrechos para evitar quedarse atrapado.
- Tener siempre en cuenta la distancia de freno. La distancia de frenado depende de la velocidad, la superficie, las condiciones climatológicas, la pendiente y el peso del usuario.

3.2.1 Superación de cuestas, bordillos, obstáculos o rampas

 PRECAUCIÓN Riesgo de lesiones por movimientos inesperados

- Utilizar un cinturón de seguridad para evitar caerse de la silla de ruedas.
 - Prestar atención si el camino es arenoso, es de suelo blando, tiene agujeros o huecos, ya que podría causar que las ruedas se atasquen o reducir la tracción de la rueda motriz.
 - NO conducir en pendientes, obstáculos, escalones o bordillos de mayor tamaño que los descritos en las especificaciones técnicas del capítulo 5.
 - Siempre salvar bordillos de frente.
 - No poner la silla de ruedas en modo rueda libre en pendientes. La silla de ruedas podría empezar a moverse causando lesiones al mismo usuario o a otros transeúntes.
 - No utilizar la silla de ruedas en escaleras o escaleras mecánicas.
 - Sólo utilizar rampas homologadas por Vermeiren y no exceder su capacidad de carga máxima.
- i** Si la silla de ruedas se para en pendiente, el freno se accionará automáticamente para evitar que la silla de ruedas se mueva hacia delante o atrás.

PRECAUCIÓN Riesgo de daños

- Aparcar siempre la silla de ruedas eléctrica en superficies planas y horizontales y en lugares de acceso fácil.
- Si fuera necesario, tomar carrerilla con la silla de ruedas para superar una pendiente, un bordillo o una rampa. Tener cuidado con la silla de ruedas para no sufrir choques fuertes.
- Asegurarse de que la silla de ruedas no toca el suelo o la rampa debido a la inclinación de la silla de ruedas.
- Téngase en cuenta que la distancia de frenado cuesta abajo es considerablemente mayor que en un terreno llano.

Procedimiento

- Comenzar a conducir siguiendo las instrucciones en el § 3.1, paso 1.
- Para subir o bajar las escaleras/peldaños con la silla de ruedas, utilizar equipo elevador o una rampa. Si no hay disponibles, se puede izar la silla manualmente con por lo menos dos personas, agarrando el bastidor firmemente con ambas manos. No utilizar el respaldo, las paletas de los reposapiés, los reposabrazos o las ruedas para agarrar la silla de ruedas.
- Para superar obstáculos o inclinaciones:
 1. Ajustar la silla de ruedas a su posición más estable, véase el §3.5.
 2. Conducir lo más lento posible para superar el obstáculo o inclinación.

3.3 Panel de control

 PRECAUCIÓN Riesgo de lesiones o daños

- Téngase en cuenta que la estabilidad se reduce cuando la silla de ruedas se ajusta desde una posición de sentado recta a una inclinada.
- Asegurarse de que hay suficiente espacio alrededor de la silla de ruedas para manejar el respaldo y el asiento.

i La forma del panel de control está descrita en un manual de usuario específico, incluido con la entrega de la silla de ruedas. Si falta el manual, contactar con el distribuidor especializado inmediatamente.

Colocar la palanca de mando en la posición neutral (central) antes de presionar el botón de encendido/apagado, ya que, si no, los componentes electrónicos se bloquearán. Para desbloquearlos, apagar y volver a encender el panel de control.


Protecciones técnicas

El panel de control permite controlar todos los componentes de conducción y los motores para ajustar la posición del cuerpo. Por la seguridad del usuario y para evitar que la silla de ruedas se dañe, los movimientos están monitorizados por componentes electrónicos. Eso puede resultar en que se bloquee el movimiento, se reduzca la velocidad o se detenga completamente la silla de ruedas. Consultar el manual de usuario del panel de control para más información.

Para evitar que se agote la batería accidentalmente, la silla de ruedas viene equipada con un sistema de apagado automático. El sistema apaga el panel de control automáticamente cuando no se maneja durante un tiempo. Si esto ocurriese, simplemente volver a encender el panel de control.

3.4 Palanca de frenado y rueda libre

 PRECAUCIÓN Riesgo de lesiones o daños

- Manejar la palanca de rueda libre sólo cuando la silla de ruedas esté APAGADA. La palanca de rueda libre debe manejarla un asistente. NUNCA debe manejarse la palanca de rueda libre sentado en la silla de ruedas.
- No utilizar el modo rueda libre en pendientes o inclinaciones, véase el símbolo en el motor. 

i Asegurarse de que la palanca de rueda libre está en la posición de freno ANTES de encender la silla de ruedas. Los frenos electromagnéticos NO funcionan si la silla de ruedas está en modo rueda libre. Esto viene indicado en el panel de control. No se puede conducir.

La silla de ruedas viene equipada con frenos electromagnéticos. El funcionamiento de los frenos depende de la posición de la palanca de rueda libre (1).

Los frenos electromagnéticos **sólo** funcionan de manera automática si la palanca de rueda libre (1) está en posición de freno. En esta situación, los frenos se accionarán si:

- la silla de ruedas está APAGADA;
- la silla de ruedas está ENCENDIDA y se suelta la palanca de mando.

Al soltar la palanca de mando, la silla de ruedas comienza a pararse lentamente y acciona los frenos.

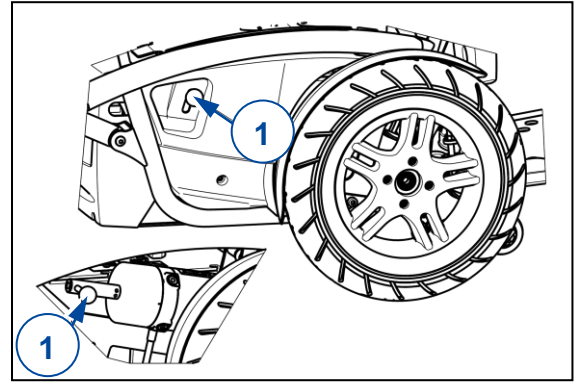
Funcionamiento de la palanca de rueda libre:



- Empujar las palancas hacia el símbolo de punto muerto para poner la silla de ruedas en modo rueda libre. Ahora el motor está desconectado. La silla de ruedas puede moverse manualmente.



- Tirar de la palanca hacia el símbolo de conducción para conectar el motor al accionador. Esto hay que hacerlo antes de poner en marcha la silla de ruedas.



3.5 Trasladarse hacia/de la silla ruedas

 **PRECAUCIÓN** Riesgo de lesiones o daños

En caso de que no se pueda hacer el traslado de manera segura, pedir ayuda a alguien. No apoyarse en las paletas de los reposapiés durante el traslado hacia o desde la silla de ruedas.

Traslado

1. Posicionar la silla de ruedas lo más cerca posible del usuario mientras este esté sentado en su silla, sofá, asiento o cama.
2. Aplicar los frenos empujando la palanca de rueda libre a la posición de freno, véase § 3.4.
3. Utilizar el panel de control para mover el respaldo y el asiento a la posición de asiento, véase el manual de usuario del panel de control.
4. Plegar la(s) paleta(s) de los reposapiés hacia arriba para evitar apoyarse en ellas. Doble el soporte de rodillas.
5. Si fuera necesario, plegar uno de los reposabrazos hacia arriba/atrás para hacer espacio, véase §3.6.2.
6. Trasladarse hacia/de la silla de ruedas utilizando la fuerza de los brazos o con la ayuda de un asistente o un equipo de elevación.

Sentarse en la silla de ruedas

1. Sentarse en el asiento apoyando la zona lumbar contra el respaldo.
2. Girar la(s) paleta(s) del reposapiés hacia abajo y colocar los pies en las paletas. Coloque el soporte de rodillas en su lugar.
3. Plegar los reposabrazos hacia abajo si fuera aplicable.
4. Asegurarse de que los muslos estén en posición horizontal y que los pies estén en una posición cómoda. Ajustar si fuera necesario.
5. Asegurarse de que los brazos estén doblados y descansando cómodamente en las almohadillas. Ajustar si fuera necesario.

Ajustar a una posición estable

Para el transporte y para cuando se salven obstáculos, la silla de ruedas tiene que ajustarse para maximizar su estabilidad:

- Asiento en posición horizontal
- Respaldo erguido
- Reposabrazos en posición baja
- Paleta del reposapiés plegada hacia arriba o ajustada a una posición más alta para evitar tocar el obstáculo.
- Panel de control girado hacia adentro.

3.6 Ajustes de comodidad



PRECAUCIÓN

Riesgo de lesiones o daños

- Los siguientes ajustes de comodidad pueden realizarlos el auxiliar o el cuidador. El resto de ajustes ha de realizarlos el distribuidor especializado siguiendo el manual de instalación, véase la introducción.
- Tener siempre en cuenta el alcance de giro del reposapiés y del panel de control para evitar lesionar a otras personas o dañar objetos.
- Asegurarse de que no queden atrapados dedos, ropa o cinturones durante el ajuste.

ES

3.6.1 Panel de control

El panel de control tiene un sistema de giro y puede girarse horizontalmente a la derecha y a la izquierda.

- Sujetar el soporte del panel de control (2) debajo del panel de control y moverlo a la derecha/izquierda a la posición deseada.

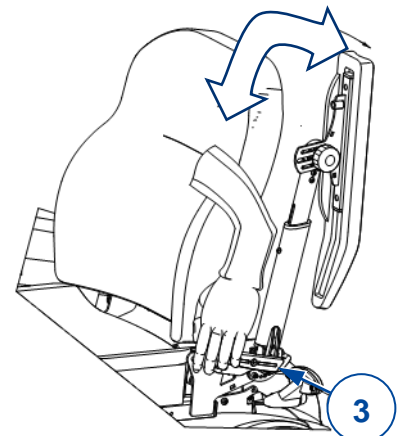


3.6.2 Reposabrazos

Posición

Los reposabrazos pueden plegarse hacia atrás (arriba) para facilitar el traslado hacia o desde el asiento.

1. Empujar lentamente la palanca (3) de la brida dentada (4) hacia abajo. El reposabrazos está desbloqueado (en posición baja).
2. Plegar el reposabrazos hacia arriba/atrás a su posición final.
3. Tirar de la palanca (3) hacia arriba para bloquear la brida dentada. El reposabrazos está bloqueado en la posición final.



Ángulo

Se utiliza el mismo procedimiento para cambiar el ángulo del reposabrazos:

1. Repetir el anterior paso 1.
2. Después, sujetar el reposabrazos en la posición deseada mientras se bloquea con la palanca (3).
3. Repetir estos pasos para el segundo reposabrazos.
4. Asegurarse de que ambos reposabrazos tienen el mismo ángulo.
5. Asegurarse de que ambos reposabrazos estén bien fijados.



3.6.3 Almohadillas para los brazos

Se puede ajustar la altura (sin escalonamientos, 30 mm) y el ángulo (7,5° cada escalón) de las almohadillas para los brazos (5):

1. Girar la perilla estrellada (6) un par de giros a la izquierda. Para ajustar el ángulo, girarla por lo menos cuatro veces.
2. Tirar de/empujar ligeramente la almohadilla del reposabrazos para ajustar la altura.
3. Sujetar la almohadilla en el ángulo deseado.
4. Girar la perilla estrellada a la derecha hasta que se sienta firme.
5. Repetir estos pasos para la segunda almohadilla.
6. Asegurarse de que ambas almohadillas estén bien fijadas.

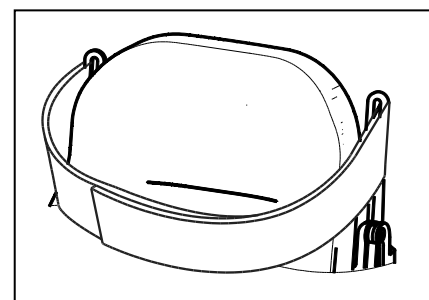


3.6.4 Cincha de seguridad de pecho

 AVISO Riesgo de lesiones

- Coloque la cincha de pecho de modo que la parte superior del cuerpo quede presionada sobre el respaldo, de forma que no se pueda producir ningún movimiento involuntario de la parte superior del pecho.
- Los brazos del usuario no se pueden sujetar con la correa para el pecho.
- Dado que la respiración puede quedar limitada al usar la correa para el pecho, dicho uso se debe producir de acuerdo con el paciente.

Para la sujeción en la función de bipedestación, en la parte superior del chasis del respaldo se ha colocado una cincha para el pecho. Pase las distintas pestañas de la cincha para el pecho unas sobre otras y presiónelas para montarlas. Un sistema de velcro fija la cincha en el pecho.



3.6.5 Altura del respaldo



Para ajustar la altura del respaldo (sin escalas, rango de 110 mm):

1. Afloje los 4 pomos en estrella (7).
2. Deslice el respaldo hacia arriba/abajo hasta la posición deseada.
3. Vuelva a apretar los pomos de estrella. Asegúrese de que el respaldo está bien fijado.

Los pelotones laterales opcionales no son compatibles con la posición inferior del respaldo.

3.7 Función de posición de bipedestación

 AVISO Riesgo de lesiones

- La función de bipedestación se debe realizar siempre bajo la supervisión de otra persona.
- La función de bipedestación no se puede utilizar sin que el cinturón pectoral y el protector de rodilla estén asegurados. El fabricante no acepta responsabilidad alguna en caso de uso de la función de bipedestación sin correa del pecho o sujeción de las rodillas.
- La función de bipedestación sólo se puede usar si las 4 ruedas de la silla (y, durante la marcha, las dos ruedas de soporte) están en contacto con una superficie llana.

- Asegúrese de que en el área de movimiento de la función de bipedestación no haya objetos, personas ni partes del cuerpo, ya que podrían producirse daños o lesiones.
- Asegúrese de que el cableado del control no esté sometido a tracción durante la función de bipedestación, ya que de lo contrario el producto puede sufrir daños.
- El desplazamiento sólo se puede realizar en posición sentada. No se permite usar el modo de desplazamiento junto con la posición erguida. El modo de desplazamiento limitado se puede usar junto con la función erguida únicamente para corregir la posición.
- No quite la cincha de pecho o el soporte de rodillas hasta que la silla de ruedas haya vuelto a la posición sentada.

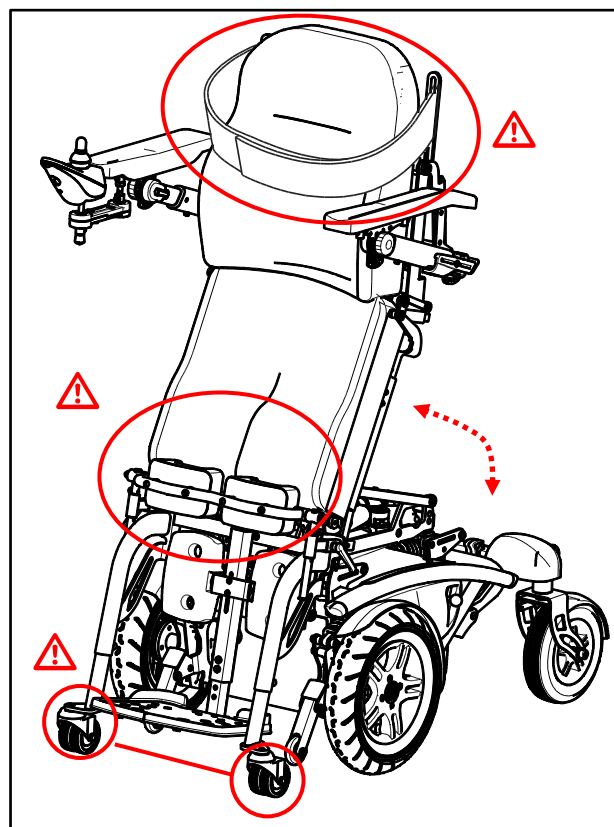
i Timix SU ha sido programado con algunas limitaciones adicionales para garantizar su seguridad:

- Conducir a máxima velocidad solo es posible cuando los reposa piernas están colocados en un ángulo de más de 6 °. Para evitar daños en los reposa piernas o las ruedas de apoyo, la velocidad se reduce automáticamente cuando los reposa piernas se colocan en un ángulo inferior.
- El ajuste a la posición de bipedestación solo es posible cuando los reposa piernas y el respaldo están ajustados en la posición de asiento estándar. En caso de que el respaldo se haya inclinado o los reposa piernas se hayan levantado, el asiento solo se puede levantar hasta que forme un ángulo de 180 ° con los reposa piernas / respaldo, para evitar lesiones.
- No es posible levantar los reposa piernas cuando el asiento se ha elevado (en preparación para la bipedestación)

Siga esta secuencia para usar la función de bipedestación:

1. Colóquela a la posición deseada.
2. Asegúrese de que la silla de ruedas es estable. Si es necesario muévela a la posición que desee.
3. Desconectar la electrónica de desplazamiento.
4. Colocar el soporte de rodilla (o pedir que se coloque).
5. Comprobar que los pies están llanos sobre el reposapiés.
6. Colocar la cincha de pecho (o pedir que se coloque).
7. Comprobar que los reposabrazos estén en la posición correcta.
8. Conectar la electrónica de desplazamiento y elegir la función de ajuste para la función de bipedestación.
9. Llevar el joystick hacia atrás o hacia delante, para realizar la función correspondiente.

Tenga en cuenta que, en caso de usar la función de bipedestación, la silla de ruedas se apoya en las ruedas de soporte situadas bajo el reposapiés, y esto provoca que las ruedas traseras se eleven aprox. 10 mm sobre el suelo. Para realizar correcciones en la marcha, la silla de ruedas se mueve utilizando las ruedas de soporte y las ruedas traseras. Las funciones de desplazamiento están muy limitadas.



3.8 Estado de la batería y su recarga

**AVISO**

Riesgo de lesiones y daños por incendio

- Usar exclusivamente el cargador de batería suministrado con la silla de ruedas. La utilización de otro cargador puede ser peligroso (riesgo de incendio).
- El cargador de batería está diseñado exclusivamente para cargar las baterías suministradas con la silla de ruedas y no debe utilizarse para cargar otras baterías.
- No modificar ninguna de las piezas suministradas como cables, baterías, conectores o cargadores de batería. No abrir o cambiar nunca la batería o los puntos de conexión.
- Proteger la batería y el cargador de batería de las llamas, temperaturas altas y bajas (véase el capítulo 5), humedad, luz del sol e impactos fuertes (p. ej. caídas). NO utilizar la batería en estos casos.
- Recargar la batería en el interior con el cargador de batería, en una zona bien ventilada, y fuera del alcance de los niños.
- Leer primero las instrucciones de usuario del cargador de batería aplicado antes de cargar la batería de la silla de ruedas. Para más información, póngase en contacto con el distribuidor especializado o consulte nuestro sitio web <http://www.vermeiren.com/>.

PRECAUCIÓN

Riesgo de daños

- La autodescarga de la batería y la corriente de reposo de los usuarios conectados consumen lentamente la carga de la batería. La batería puede sufrir daños irreparables si se descarga completamente. Por tanto, asegurarse de que se recargue a tiempo (véase el manual del panel de control).
- Léase las instrucciones de almacenamiento y mantenimiento en capítulo 4 y los datos técnicos en capítulo 5.
- Sólo desconectar el cargador de batería cuando la batería está completamente cargada.
- No cargar la batería a temperaturas inferiores a 0°C. Mover la batería a un lugar más caluroso y comenzar a cargar.
- Mantener el punto de conexión del cargador de batería libre de polvo o cualquier otro tipo de suciedad.
- Si hubiera algún problema que impida cargar la batería según las instrucciones siguientes, póngase en contacto con su distribuidor especializado.
- Para obtener instrucciones sobre cómo cambiar las pilas, consulte el manual de instalación.



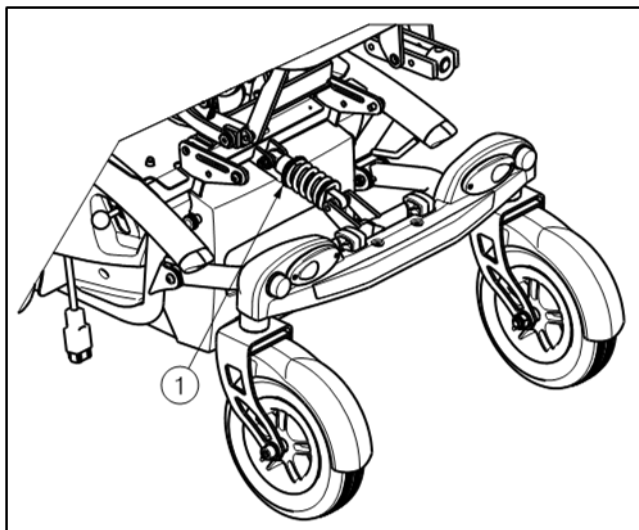
Para consultar toda la información sobre el indicador del estado de la batería, léase el manual del panel de control.

Se recomienda desconectar el cargador de batería de la red eléctrica cuando no se está utilizando, para evitar un consumo de energía innecesario.

Para cargar la batería:

1. Conectar PRIMERO el cargador de batería a una toma de corriente de 230V CA. Conectar el cargador de batería directamente, sin cable de extensión, a la red eléctrica (sin temporizador).
2. Enchufar el adaptador al punto de carga del panel de control.
3. Esperar hasta que la batería esté completamente cargada. Consultar el manual del cargador de batería para más información.
4. Desconectar el cargador de batería.
5. Retirar el cargador de batería de la toma de corriente, dejar que se enfríe, y almacenar en el bolsillo del cargador.

3.9 Suspensión



Es posible ajustar la tensión del muelle para mejorar la comodidad. El muelle está situado en la parte trasera de la silla de ruedas eléctrica, detrás de la tapa de la batería.

Si gira el regulador ① a la izquierda, la longitud del muelle aumentará y la suspensión será menor.

Si gira el regulador ① a la derecha, la longitud del muelle disminuirá y la suspensión será más firme.

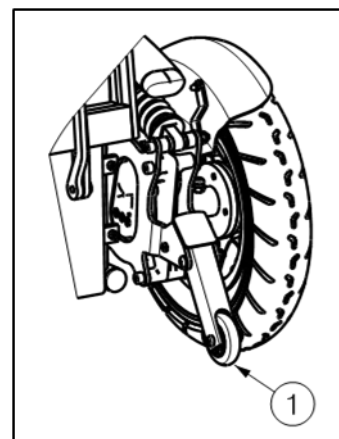
ES

3.10 Antivuelco (B78)

 AVISO Riesgo de lesiones

Compruebe que el antivuelco esté activada antes de circular con la silla de ruedas eléctrica.

Por su seguridad, la silla de ruedas eléctrica está equipada con el antivuelco ① que funciona con un sistema de suspensión y, al pasar por obstáculos pequeños (de altura inferior a 70 mm) se inclina un poco hacia atrás; no obstante, un mecanismo de parada evita el vuelco total. No quite el antivuelco, ya que la silla de ruedas no estará protegida contra el vuelco accidental.



4 Mantenimiento

4.1 Tiempo de mantenimiento

**PRECAUCIÓN**

Riesgo de lesiones y daños

Cualquier reparación o cambios sólo pueden llevarse a cabo por personal debidamente cualificado y sólo pueden utilizarse piezas de recambio Vermeiren originales (ver manual de mantenimiento).

- i** La última página de este manual contiene un formulario de registro para que el distribuidor especializado pueda registrar cada mantenimiento.

La frecuencia de los mantenimientos depende de la frecuencia e intensidad de uso. Póngase en contacto con su distribuidor para acordar un horario común para realizar inspecciones, mantenimientos y reparaciones.

Leer las instrucciones de usuario del cargador de batería aplicado sobre su mantenimiento.

Para consultar el manual de mantenimiento, visitar el sitio web de Vermeiren: www.vermeiren.com.

Antes de cada uso

Inspeccionar los siguientes aspectos:

- Todas las piezas: presentes y sin daños ni desgastes.
- Todas las piezas: limpias, véase § 4.2.2.
- Ruedas, asiento, soportes para pantorrillas, reposabrazos, paleta y reposacabezas (si fuera aplicable): bien fijados.
- Estado de la batería: cargar la batería cuando sea necesario, véase §3.8.
- Panel de control, batería, módulo de alimentación, motores, cargador de batería, luces y cables pertinentes: sin daño, como alambres deshilachados, rotos o expuestos.
- Estado de las ruedas/los neumáticos, véase § 4.2.1.
- Estado de las piezas del bastidor: sin deformaciones, inestabilidad, debilidad o conexiones sueltas.
- Asiento, respaldo, almohadillas para los brazos, almohadillas para las pantorrillas y el reposacabezas (si fuera aplicable): sin desgastes excesivos (como abolladuras, daños o grietas).

Ponerse en contacto con el distribuidor especializado para posibles reparaciones o sustitución de piezas.

Cada mes

Aunque se almacene la silla de ruedas durante un periodo de tiempo largo, aún se deben recargar las baterías cada mes. También se puede mantener el cargador de batería conectado a la batería y a la red eléctrica durante este período. Para más información, véase §3.8.

Anualmente o más regularmente

La silla de ruedas debe pasar por inspección y mantenimiento realizados por el distribuidor especializado por lo menos una vez al año, o más a menudo. La frecuencia mínima de mantenimiento depende del uso y debe, por tanto, acordarse mutuamente con el distribuidor especializado.

Si está almacenado

Asegurarse de que la silla de ruedas se almacena en un entorno seco para evitar el crecimiento de moho o que se dañe la tapicería.

4.2 Instrucciones de mantenimiento

4.2.1 Ruedas y neumáticos

- i** El funcionamiento debido de los frenos depende del estado de los neumáticos, el cual puede cambiar debido al desgaste o la suciedad (agua, aceite, barro...).
- Mantener las ruedas libres de cables, pelos, arena y fibras.
- Comprobar el perfil de los neumáticos. Si la profundidad del dibujo es de menos de 1 mm, deben sustituirse los neumáticos. Póngase en contacto con su distribuidor especializado para este asunto.
- Inflar los neumáticos hasta alcanzar la presión correcta, (véase la indicación de presión en los neumáticos).
- Para obtener instrucciones sobre cómo cambiar los neumáticos, consulte el manual de instalación.

4.2.2 Limpieza

PRECAUCIÓN

Riesgo de daños por humedad

- Mantener el panel de control limpio y protegerlo del agua y la lluvia.
- No utilizar nunca una manguera o un limpiador a alta presión para limpiar la silla de ruedas.

Limpiar todas las piezas rígidas de la silla de ruedas con un paño húmedo (no empapado). Si fuera necesario, utilizar un jabón suave que sea apto para limpiar superficies barnizadas y sintéticas. La tapicería puede limpiarse con agua templada y jabón suave. No utilizar productos de limpieza abrasivos.

Mantener las ranuras de ventilación del cargador de batería limpias y libres de acumulaciones de polvo. Soplar el polvo y limpiar la carcasa del cargador de batería con un paño ligeramente húmedo si fuera necesario.

4.2.3 Desinfección

PRECAUCIÓN

Riesgo de daños

La desinfección sólo puede llevarla a cabo personal debidamente cualificado. Consulte con su distribuidor especializado al respecto.

4.3 Resolución de problemas

Aunque se utilice la silla de ruedas de la manera indicada, también pueden surgir a veces problemas técnicos. En ese caso, póngase en contacto con su distribuidor especializado.



AVISO

Riesgo de lesiones y daños a la silla de ruedas

- No intentar NUNCA reparar la silla de ruedas por su cuenta.
- Si hay algún problema con el panel de control, debe contactar con su distribuidor especializado. El distribuidor decidirá si hay que reprogramar el panel.

En caso de avería, el panel de control mostrará un código de fallo.

- i** Para consultar la lista de códigos de fallo del panel de control, léase el manual del panel de control.

Los siguientes síntomas pueden significar un problema grave. Se recomienda, por tanto, ponerse en contacto con su distribuidor especializado si nota los siguientes problemas:

- Ruidos extraños;
- Juegos de cables deshilachados/dañados;
- Conectores agrietados o rotos;

- Desgaste desigual de la banda de uno de los neumáticos;
- Movimientos bruscos;
- La silla de ruedas se desvía a un lado;
- Ensamblajes de las ruedas dañados o rotos;
- La silla de ruedas no se enciende (fusible fundido);
- La silla de ruedas está encendida pero no se mueve, véase 4.3.1.

4.3.1 Protección de sobrecarga

Para proteger el motor contra sobrecargas, el motor se apaga automáticamente en las siguientes circunstancias:

- al conducir subiendo o bajando cuestas que exceden el gradiente máximo indicado en el capítulo 5.
- la carga nominal excede su límite máximo.

Para utilizar otra vez la silla de ruedas: colocar la palanca de mando en posición neutral, retirar la sobrecarga y esperar a que el motor se enfríe.

4.4 Vida útil prevista

La vida útil media de la silla de ruedas es de 5 años. La vida útil aumentará o disminuirá dependiendo de la frecuencia de uso, las circunstancias de conducción y el mantenimiento.

4.5 Reutilizar

Antes de reutilizar la silla de ruedas, desinfectarla, inspeccionarla y hacer que pase por un mantenimiento según las instrucciones en el §4.1 y el §4.2.

4.6 Fin de vida útil

Al final de la vida útil, deberá desechar la silla de ruedas siguiendo las leyes medioambientales de su localidad. Para transportar materiales reciclables de la silla de ruedas de manera más cómoda, se recomienda que se desmonte primero.

5 Especificaciones técnicas

Los datos técnicos expuestos a continuación son sólo válidos para esta silla de ruedas, con configuración estándar y en condiciones ambientales óptimas. Tener en cuenta estos datos durante la utilización de la silla para ducha.

Los valores aquí expuestos dejarán de ser aplicables si la silla de ruedas ha sido modificada, se ha dañado, o sufre de un desgaste intenso. Tener siempre en cuenta que la conducción se verá afectada por la temperatura ambiente, la humedad, la pendiente (conducción cuesta arriba/abajo), el tipo de superficie y el estado de la batería.

ES

Tabla 1: Especificaciones técnicas

Marca	Vermeiren
Tipo	Silla de ruedas electrónica, Clase B
Modelo	Timix SU
Peso máximo del ocupante	130 kg

Descripción	Dimensiones		
Anchura útil del asiento	400 mm 450 mm		
Anchura total (depende de la anchura del reposabrazos: mínima)	635 mm 670 mm		
Descripción	Dimensiones mínimas		Dimensiones máximas
Velocidad máxima (limitada en posición de bipedestación)	6 km/h	10 km/h	14 km/h
Distancia de circulación continua*	Aprox. 63 km	Aprox. 40 km	Aprox. 39 km
Longitud total (con la paleta del reposapiés desplegada)	1260 mm		
Altura total (en posición de sentado)	1120 mm		
Altura total (en posición de bipedestación)	1590 mm		
Longitud desmontada/plegada (sin reposapiés)	No aplicable		
Anchura plegada/desmontada	No aplicable		
Altura plegada/desmontada	No aplicable		
Peso total	160,30 kg		
Peso de la parte más pesada (que puede desmontarse o quitarse)	No aplicable		
Peso de las partes que pueden desmontarse o quitarse.	No aplicable		
Pendiente máxima segura	9°		
Superación de obstáculos	100 mm		
Separación del suelo	80 mm		
Ángulo plano del asiento	3,5°	-84,5°	
Profundidad útil del asiento	395 mm	470 mm	
Grosor del cojín del asiento	70 mm		
Altura de la superficie del asiento en la parte delantera (sin cojín para el asiento)	540 mm		
Ángulo del respaldo	11° - 30°		
Altura del respaldo	510 - 620 mm		
Distancia entre la paleta y el asiento	365 mm	465 mm	

Marca	Vermeiren	
Tipo	Silla de ruedas electrónica, Clase B	
Modelo	Timix SU	
Peso máximo del ocupante	130 kg	

Ángulo entre el asiento y el reposapiés	0°	96,5°
Ángulo entre la paleta y el reposapiés	90°	
Distancia entre las almohadillas del reposabrazos y el asiento	242 mm	350 mm
Ubicación delantera del armazón del reposabrazos	508 mm	557 mm
Ángulo del reposabrazos	11°	26° / 101° (abatible)
Altura del soporte de pantorrilla a la base del asiento (medida tomada desde el punto central del asiento)	155 mm	210 mm
Altura de la placa del reposapiés al soporte de rodilla (medida tomada desde el punto central del asiento)	400 mm	460 mm
Profundidad entre el soporte de rodilla y el soporte de pantorrilla	60 mm	120 mm
Motores de propulsión	2 x 220 W + sistema de frenos electromagnético (6km/h)	2 x 350 W + sistema de frenos electromagnético (10km/h, 14km/h)
Baterías	2 x 12V --- AGM / 80 Ah / 20 horas	
Fusible térmico	150 AMP	
Grado de protección	IPX4	
Diámetro de giro mínimo	Aprox. 1320 mm	
Anchura de retroceso	1300 mm	
Diámetro de las ruedas traseras (número)	230 x 70 mm aire (2)	
Presión de los neumáticos, ruedas traseras **	Máx. 3,5 bares	
Diámetro de las ruedas delanteras (número)	Perfil de recorrido: 350 x 70 mm aire (2) Perfil de bloqueo: 342 x 70 mm aire (2)	
Presión de los neumáticos, ruedas delanteras **	Máx. 3,5 bares	
Nivel de ruido	< 65 dB (A)	
Pruebas de resistencias de conformidad con	ISO 7176-8	
Pruebas de alimentación eléctrica y sistema de control de conformidad con	ISO 7176-14	
Inflamabilidad de la tapicería de acuerdo con	EN1021-2:2006	
Conformidad EMC	ISO 7176-21	
Temperatura de almacenamiento y de uso	+5 °C a +41 °C	
Temperatura de operación de los sistemas electrónicos	-10 °C a +40 °C	
Humedad de almacenamiento y de uso	30%	70%

Nos reservamos el derecho a aplicar modificaciones técnicas. Tolerancia de la medida $\pm 15\text{mm}/1,5\text{kg}/1,5^\circ$.

*** La distancia de conducción teórica se reducirá si la silla de ruedas se utiliza con frecuencia en pendientes, terrenos desiguales o para subir bordillos.**

****Ya que se pueden utilizar distintos neumáticos, tenga en cuenta la presión de funcionamiento correcta de los que utilice.**



Service registration form

This product (name):

was inspected (I), serviced (S), repaired (R) or disinfected (D):

By (stamp): Kind of work: I / S / R / D Date:	By (stamp): Kind of work: I / S / R / D Date:	By (stamp): Kind of work: I / S / R / D Date:
By (stamp): Kind of work: I / S / R / D Date:	By (stamp): Kind of work: I / S / R / D Date:	By (stamp): Kind of work: I / S / R / D Date:
By (stamp): Kind of work: I / S / R / D Date:	By (stamp): Kind of work: I / S / R / D Date:	By (stamp): Kind of work: I / S / R / D Date:
By (stamp): Kind of work: I / S / R / D Date:	By (stamp): Kind of work: I / S / R / D Date:	By (stamp): Kind of work: I / S / R / D Date:
By (stamp): Kind of work: I / S / R / D Date:	By (stamp): Kind of work: I / S / R / D Date:	By (stamp): Kind of work: I / S / R / D Date:



Vermeiren GROUP
Vermeirenplein 1 / 15
2920 Kalmthout
BE

sitio web: www.vermeiren.com

Instrucciones destinadas a los distri-buidores especializados

El presente manual de instrucciones es parte integrante del producto y se debe adjuntar a todas las producto que se vendan.

Versión: G, 2023-03

Basic UDI: 5415174 122127Timix SU PT

Todos los derechos reservados, incluidos los de la traducción.