

Installation manual

MANUEL D'INSTALLATION
INSTALLATIEHANDLEIDING
INSTALLATIONSANLEITUNG
MANUALE DI INSTALLAZIONE
MANUAL DE INSTALACIÓN
INSTRUKCJA INSTALACJI
PŘÍRUČKU PRO INSTALACI

Verso





Índice

Introducción	2
1 Paquete de entrega	3
2 Herramientas	3
3 Ajustes	4
3.1 Profundidad del asiento	5
3.2 Longitud del reposapiés	6
3.2.1 Ajuste escalonado	6
3.3 Profundidad de la almohadilla para el brazo	6
3.4 Altura del reposabrazos	7

ES

Introducción

Le ofrecemos este manual de instalación para ayudarle con la instalación y cualquier reparación de esta silla de ruedas. Por favor léalo detenidamente. Si todavía tiene alguna duda después de leer este manual, contacte con Vermeiren.

La información contenida en este manual es aplicable a la(s) siguiente(s) silla(s) de ruedas:

- Verso

Hay imágenes del producto para ayudar a explicar las instrucciones. Los detalles del producto mostrado pueden variar con su producto.

En nuestro sitio web <http://www.vermeiren.com/> siempre encontrará la versión más reciente de la siguiente información. Consulte este sitio web de manera regular para estar al tanto de posibles actualizaciones.

Las personas con discapacidad visual pueden descargarse la versión electrónica del manual y utilizar un software de síntesis de voz para poder oír su contenido.



Manual de instrucciones
Para el usuario y el distribuidor especializado



Instrucciones de instalación (instrucciones para ajustes de detalles)
Para el distribuidor especializado



Tabla de par de torsiones (par de torsión máximo para tornillos y tuercas)
Para el distribuidor especializado



Manual de mantenimiento para sillas de ruedas
Para el distribuidor especializado



Esquemas de las piezas (de recambio)
Para el distribuidor especializado

1 Paquete de entrega

Los siguientes objetos forman parte de la entrega.

- Bastidor de asiento
- Unidad de accionamiento incluida panel de control y batería
- Reposabrazos
- Reposapiés
- Cargador de batería
- Herramientas
- Manual
- Opciones

Téngase en cuenta que la configuración básica puede variar en diferentes países de Europa. Consulte con su distribuidor especializado al respecto.

2 Herramientas

Para reparar y ajustar la silla de ruedas, se necesitan las siguientes herramientas:

- Juego de llaves del n.º 10
- Juego de llaves del n.º 3 al n.º 5

3 Ajustes

 PRECAUCIÓN Riesgo de lesiones o daños

- Léase el manual de instrucciones de la silla de ruedas pertinente.
- Téngase siempre en cuenta los detalles técnicos y los límites de uso previsto; véase el manual de instrucciones.
- La silla de ruedas debe ajustarla un distribuidor especializado siguiendo las instrucciones contenidas en este manual.
- Cualquier modificación al producto invalidará la garantía y cesará la responsabilidad de Vermeiren.
- Sólo utilizar las piezas y herramientas descritas en este manual.
- Evitar que entren personas ajenas a la zona de trabajo.
- Mientras se ajusta y utiliza la silla de ruedas, asegurarse de que no se queden atrapados objetos o partes del cuerpo entre las piezas móviles.
- Sólo utilizar la configuración descrita en este manual.
- Asegurarse de que los ajustes de los lados izquierdo y derecho de la silla de ruedas sean los mismos.
- Cualquier desviación de la configuración de ajuste podría influir en la estabilidad de la silla de ruedas, arriesgándose a que haya inclinaciones y caídas.
- **Asegurarse de que todos los tornillos estén bien fijados antes de ir con la silla de ruedas. Adherirse a los pares de torsión de los tornillos siguiendo la tabla de par de torsión en nuestro sitio web.**

i Observación importante

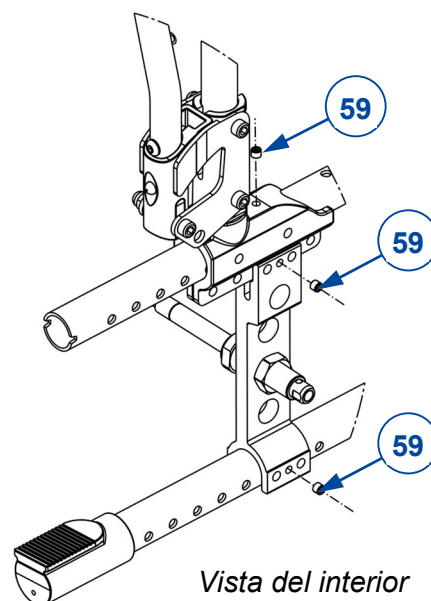
- Para más información, contactar con Vermeiren; consultar el sitio web <http://www.vermeiren.com/>.

3.1 Profundidad del asiento

i Observación importante

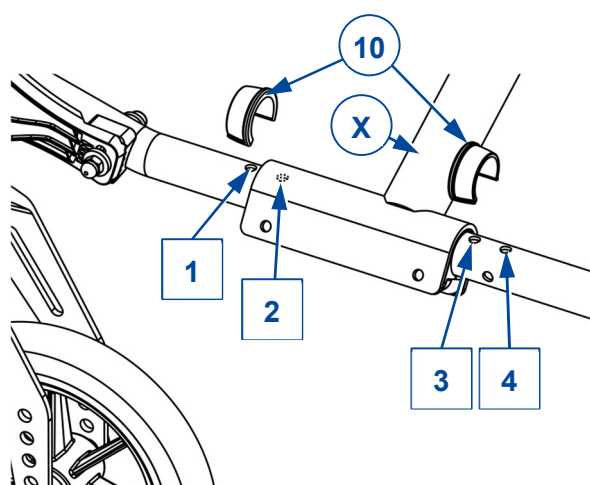
Al ajustar la conexión del respaldo, asegurarse de que los 3 tornillos de conexión (artículo 59 en el ejemplo) estén firmemente atornillados.

Para evitar que los sistemas antirrobo de las tiendas reaccionen con el bastidor de la silla de rueda, los tornillos de conexión (59) tienen que **pasarse por** el revestimiento del bastidor.

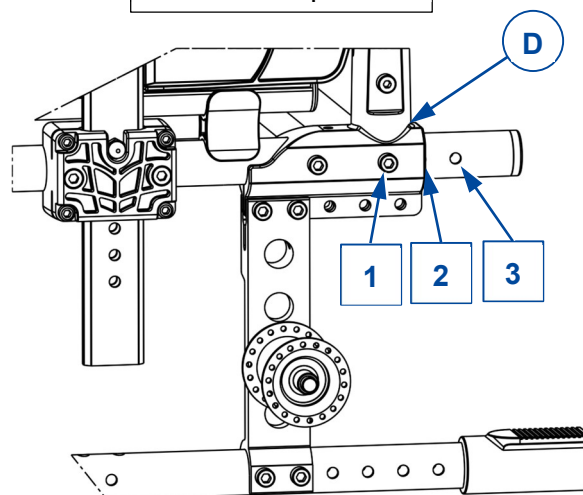


Profundidad del asiento	Orificios de posición de la cruceta	Orificios de posición del respaldo
440 mm	Orificio 1 y 3	Posición 1
420 mm (Por defecto)	Orificio 2 y 4	Posición 1
480 mm	Orificio 2 y 4	Posición 3
460 mm	Orificio 1 y 3	Posición 2

Posición cruceta



Posición respaldo



Posición de la cruceta (si fuera ajustable)

1. Retirar el clip (10) de cada lado de la silla de ruedas.
2. Mover la cruceta (X) hacia delante/atrás a la posición deseada según la configuración en las tablas de las secciones anteriores.
3. Volver a colocar ambos clips (10) a cada lado de la silla de ruedas para bloquear la posición de la cruceta.

Posición de la conexión del respaldo

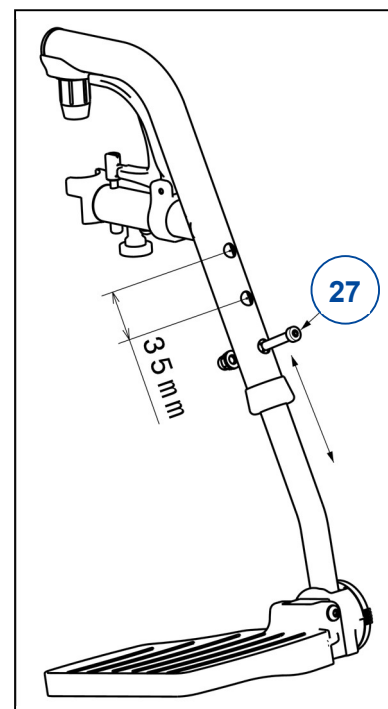
1. Desmontar ambos tornillos Allen de la conexión del respaldo, a ambos lados de la silla de ruedas.
2. Mover la conexión del respaldo (D) hacia delante/atrás a la posición deseada según la configuración en las tablas de las secciones anteriores.
3. Atornillar los 2 tornillos Allen firmemente, a ambos lados de la silla de ruedas.
4. Comprobar que la altura y el ángulo del asiento estén correctamente fijados.

3.2 Longitud del reposapiés

3.2.1 Ajuste escalonado

Ajustar la longitud de la manera siguiente (3 agujeros en el tubo interior, 3 agujeros en el tubo exterior; alcance de 120mm):

1. Saque el tornillo (27).
2. Ajustar el reposapiés a una longitud cómoda.
3. Volver a atornillar firmemente el tornillo Allen.
4. Repetir estos pasos para el otro reposapiés. Asegurarse de que los reposapiés están posicionados idénticamente.



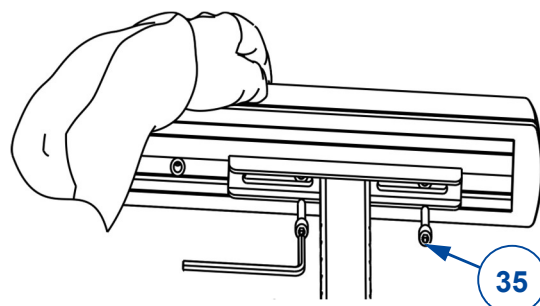
3.3 Profundidad de la almohadilla para el brazo

Ajustar la profundidad de la almohadilla de la manera siguiente (alcance 120 mm: sin escalonamientos):

1. Aflojar ambos tornillos Allen (35) en la parte inferior de la almohadilla.
2. Mover la almohadilla hacia el frente o el trasero dentro del alcance de los orificios ranurados (42,5 mm).

Si esto no es suficiente, aflojar los tornillos Allen y acoplar la almohadilla utilizando los otros orificios (3 posiciones disponibles).

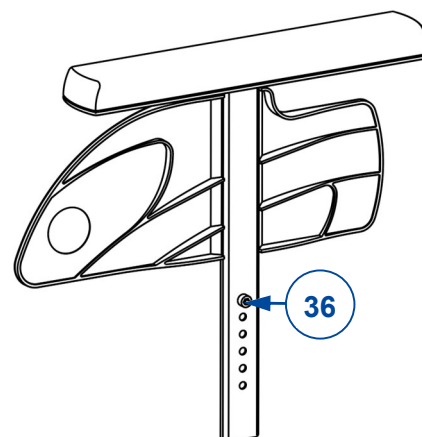
3. Apretar firmemente ambos tornillos Allen.
4. Repetir estos pasos para la segunda almohadilla. Asegurarse de que ambas almohadillas están idénticamente posicionadas.



3.4 Altura del reposabrazos

Se puede ajustar la altura del reposabrazos en 6 posiciones diferentes siguiendo los siguientes pasos:

1. Sacar el reposabrazos de su soporte.
2. Retirar el tornillo Allen (36) que fija la altura.
3. Montar el tornillo en el orificio deseado.
4. Insertar el reposabrazos en su soporte.
5. Comprobar la altura; volver a ajustar si fuera necesario.
6. Repetir estos pasos para el segundo reposabrazos. Asegurarse de que ambos reposabrazos están idénticamente posicionados.

**ES**



Vermeiren GROUP
Vermeirenplein 1 / 15
2920 Kalmthout
BE

sitio web: www.vermeiren.com

Instrucciones destinadas a los distri-buidores especializados

El presente manual de instrucciones es parte integrante del producto y se debe adjuntar a todas las producto que se vendan.

Versión: A, 2023-06

Basic UDI: 5415174VersoG7

Todos los derechos reservados, incluidos los de la traducción.