

VERMEIREN

Mercurius 4D

MANUEL D'INSTALLATION





Table des matières

Avant-propos	2
1 Ce produit	3
2 Portée de la livraison	4
3 Montage et réglages	5
3.1 Outils.....	5
3.2 Adaptation du scooter à l'utilisateur	6
3.3 Remplacement des batteries	6
3.4 Changement de pneus.....	7

Avant-propos

Nous vous fournissons ce manuel d'installation pour vous soutenir dans l'installation et les réparations de ce scooter. Veuillez le lire attentivement. Si vous avez encore des questions après la lecture de ce manuel, n'hésitez pas à prendre contact avec Vermeiren.

Remarque importante

Les photos du produit sont utilisées pour clarifier les instructions. Les détails du produit illustré peuvent diverger de votre produit.

Informations disponibles

Sur notre site Internet <http://www.vermeiren.com/>, vous trouverez toujours la dernière version des informations décrites dans le présent manuel. Veuillez consulter régulièrement ce site Internet pour connaître les éventuelles mises à jour.

Les personnes malvoyantes peuvent télécharger la version électronique de ce manuel et la lire au moyen d'une application de texte-parole.



Manuel d'utilisation
Pour l'utilisateur et le revendeur spécialisé



Instructions d'installation (instructions relatives aux réglages des détails et au (dé)montage)
Pour le revendeur spécialisé



Manuel de service pour scooters
Pour le revendeur spécialisé

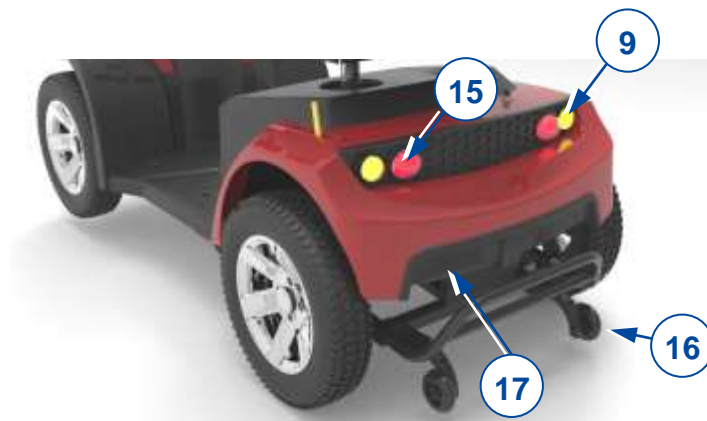


Déclaration de conformité CE

1 Ce produit



1. Appuie-tête
2. Dossier
3. Accoudoir / Manchette
4. Siège
5. Roue arrière
6. Palette repose-pied
7. Roue avant
8. Éclairage avant
9. Clignotants
10. Rétroviseur
11. Levier de vitesse
12. Poignées
13. Panier
14. Levier de déblocage



9. Clignotants
15. Éclairage arrière
16. Anti-basculement
17. Plaque d'identification

2 Portée de la livraison

Les éléments suivants sont compris dans la livraison :

- châssis avec accoudoirs, boîtier de direction, roues arrière et avant
- Palette repose-pied
- Siège + dossier
- Batteries (2x), moteur
- Panier
- Accessoires
- Manuel

Avant utilisation, vérifiez que tout est inclus et qu'aucun produit n'est endommagé. Veuillez noter que la configuration de base peut différer dans différents pays. Prenez contact avec votre revendeur spécialisé.

3 Montage et réglages

**ATTENTION**

Risque de blessures ou de dommages

- Le scooter doit être (dé-)monté et réglé par un revendeur spécialisé conformément aux instructions fournies dans le présent chapitre.
- N'utilisez que les pièces et outils décrits dans ce manuel.
- Assurez-vous qu'aucune personne aux alentours ne pénètre dans la zone de (dé-)montage.
- Gardez la zone de (dé-)montage propre et ordonnée pour éviter toute chute.
- Rassemblez toutes les petites pièces dans une boîte ou un sac.
- Lors du (dé-)montage et de l'utilisation du scooter, assurez-vous de ne coincer aucun objet ni aucune partie du corps entre les pièces mobiles. Faites particulièrement attention à la position des câbles.
- Éteignez le scooter de réaliser tout réglage mécanique et assurez-vous que le levier de déblocage est en position de freinage.
- Assurez-vous que toutes les vis sont correctement serrées avant l'utilisation.
- Les changements de logiciel sont uniquement autorisés s'ils sont réalisés par du personnel qualifié, en tenant compte de l'utilisateur et de l'environnement (stabilité, accélération, intérieur/extérieur, etc.).

**Remarques importantes**

- Lisez le manuel d'utilisation de ce scooter.
- Veuillez garder à l'esprit les détails techniques et les limites de l'utilisation prévue ; cf. le manuel d'utilisation.
- Pour de plus amples informations, prenez contact avec Vermeiren.

3.1 Outils

Pour régler le scooter, les outils suivants sont nécessaires :

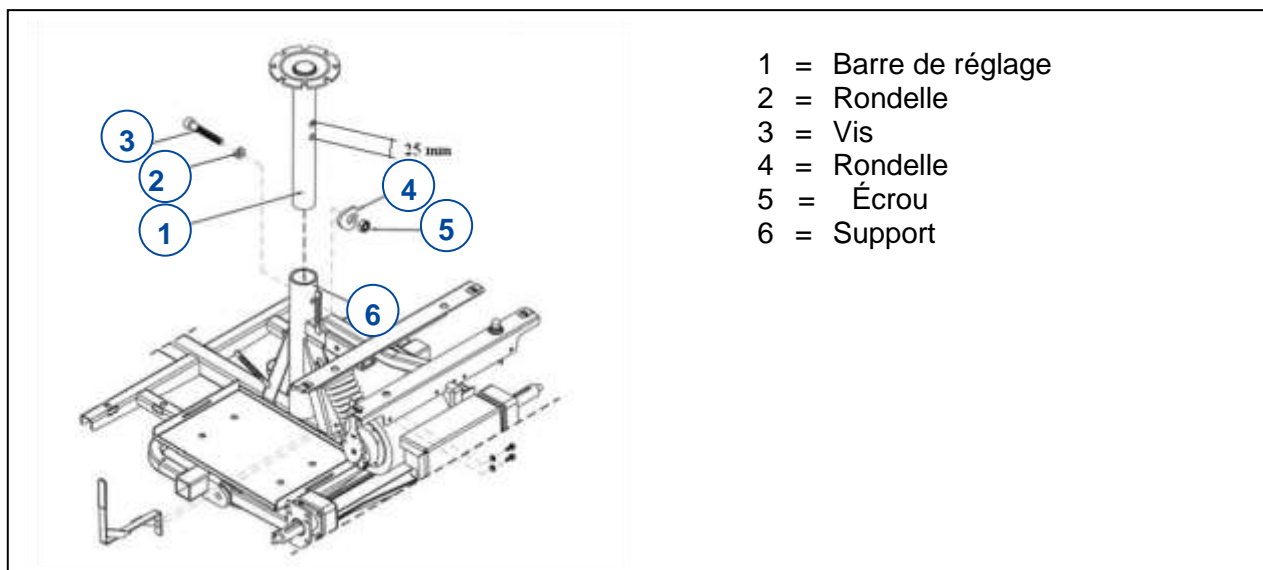
- Jeu de clés à molette n° 13, 17
- Jeu de clés Allen n° 6, 8

3.2 Adaptation du scooter à l'utilisateur

3.2.1 Réglage de la hauteur du siège

Le siège peut être réglé dans 2 hauteurs de siège différentes (distance : 25 mm).

1. Retirez le siège.
2. Retirez la vis (3) et l'écrou(5).
3. Déplacez la barre de réglage (1) vers le haut/bas dans le support (6), et placez dans une hauteur confortable.
4. Resserrez la barre de réglage (1) avec la vis (3) et l'écrou (5).
5. Remettez le siège en place.
6. Assurez-vous que le siège est bien fixé.



3.3 Remplacement des batteries



ATTENTION

Risque de dommages corporels et matériels

- Les batteries peuvent uniquement être remplacées par un personnel formé
- Veillez à ne pas entrer en contact avec l'acide des batteries.
- Remplacez les batteries dans une pièce bien ventilée.
- Assurez-vous que les orifices de ventilation de la batterie ne sont pas obstrués.
- Lisez les instructions relatives à la recharge dans le manuel d'utilisation avant de recharger les batteries.

i **Changez toujours les deux batteries en même temps pour éviter une dégénérescence rapide.**

Le câblage et le chargeur sont bien situés dans le scooter. N'essayez pas de déplacer le câblage vous-même. Une mauvaise installation du câblage peut entraîner un pincement des fils dans le boîtier de la batterie, ce qui provoque une défaillance du système électronique de votre scooter.

Assurez-vous que les câbles de la batterie sont connectés à la bonne batterie.

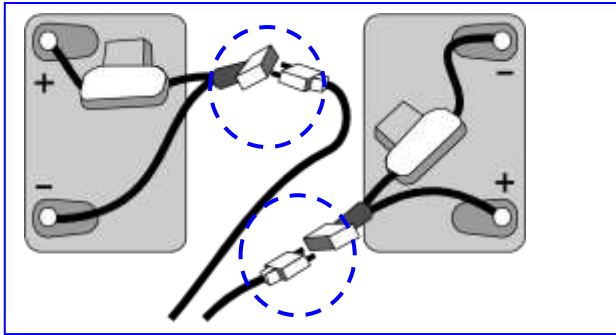


AVERTISSEMENT

Risque de blessures

- Assurez-vous que toutes les pièces mobiles sont bien assemblées.

Pour le démontage :



- Mettez le scooter à l'arrêt.
- Retirez le siège (cf. manuel d'utilisation).
- Soulevez le couvercle arrière en plastique des batteries.
- Desserrez les sangles utilisées pour maintenir les batteries en place.
- Débranchez toutes les fiches de batterie (pas les connecteurs de pôles) et tous les câbles de connexion des fiches et des prises.
- Soulevez les batteries.

Pour le remontage :

- Remettez les batteries en place et branchez-les sur les fiches de batterie (les fiches de même couleur vont ensemble).
- Vérifiez que les câbles sont correctement installés et remplacez les deux batteries en même temps.
- Utilisez les sangles pour fixer les batteries de manière à ce qu'elles ne bougent pas, même pendant que vous roulez.
- Montez le couvercle arrière en plastique sur les batteries.
- Montez le siège (cf. manuel d'utilisation).

3.4 Changement de pneus

**ATTENTION**

Risque de dommages corporels et matériels

- Assurez-vous que tout l'air est libéré du pneu avant de le retirer.
- Veillez à ne pas coincer des membres, la chambre à air ou d'autres objets entre le pneu et la jante.
- Manipulez avec précaution pour éviter tout dommage à la jante.
- Assurez-vous que la pression de pneu est correcte, cf. les indications relatives à la pression sur les pneus.
- Gonflez le pneu à l'aide du matériel adéquat conforme aux réglementations et avec une indication de pression en « bar ».
- Assurez-vous que toutes les vis sont fermement serrées manuellement avant d'utiliser le scooter. Un adhésif (p. ex. Loctite) doit être appliqué sur les vis de la bride. L'adhésif pour vis n'est efficace que si le filetage est exempt de graisse et de particules.

DÉMONTAGE

1. Dévissez et retirez les 4 vis qui fixent la roue à la bride.
2. Laissez s'échapper l'air de la roue en appuyant légèrement sur la valve.
3. Dévissez les 5 vis de la jante. Séparez les flancs de la jante.

MONTAGE

1. Insérez la chambre à air partiellement remplie dans le pneu.
2. Raccordez les deux côtés de la jante sur les pneus et fixez-les à nouveau avec les 5 vis.
3. Faites passer la valve par le trou de la jante.
4. Remettez la roue sur la bride et fixez ces connexions avec les 4 vis. Gonflez la roue à la pression de pneu recommandée.

Vérifiez tout autour, des deux côtés, que la chambre à air n'est pas coincée entre la jante et l'arête du pneu. Poussez légèrement la valve pneumatique vers l'intérieur et ressortez-la à nouveau pour vous assurer que le pneu est positionné correctement au niveau de la valve pneumatique.



Vermeiren GROUP
Vermeirenplein 1 / 15
2920 Kalmthout
BE

site web: www.vermeiren.com

Instructions pour les distributeurs

Ce manuel d'instructions fait partie du produit et doit accompagner chaque produit vendu.

Version: B, 2021-02

Basic UDI: 5415174 122124Mercur4D DU

Tous droits réservés, y compris la traduction.

Aucune partie de ce manuel ne peut être reproduite, sous quelque forme que ce soit (imprimée, photocopie, microfilm ou tout autre procédé) sans l'autorisation écrite du publicateur, ni traitée, dupliquée ou distribuée à l'aide de systèmes électroniques.

© Vermeiren Group 2021