

Installation manual

MANUEL D'INSTALLATION
INSTALLATIEHANDLEIDING
INSTALLATIONSANLEITUNG
MANUALE DI INSTALLAZIONE
MANUAL DE INSTALACIÓN
INSTRUKCJA INSTALACJI
PŘÍRUČKU PRO INSTALACI

Timix SU



Table des matières

Table des matières	1
Avant-propos	2
1 Ce produit	3
2 Portée de la livraison	3
3 Montage et réglages	4
3.1 Outils.....	4
3.2 L'adaptation du fauteuil à l'utilisateur	5
3.2.1 Réglage de la profondeur d'assise.....	5
3.2.2 Réglage de l'accoudoir	6
3.2.3 Réglage de la palette	6
3.2.4 Réglage des repose-jambes	6
3.2.5 Protection des genoux	7
3.2.6 Roulettes d'appui	8
3.2.7 Console de commande	8
3.3 Changer les pneus.....	9
3.4 Remplacement des batteries	10

Avant-propos

Nous vous fournissons ce manuel d'installation pour vous soutenir dans l'installation et les réparations de ce fauteuil roulant électrique. Veuillez le lire attentivement. Si vous avez encore des questions après la lecture de ce manuel, n'hésitez pas à prendre contact avec Vermeiren. Les informations fournies dans ce manuel s'appliquent au(x) fauteuil(s) roulant(s) :

- Timix SU

Remarque importante

Les photos du produit sont utilisées pour clarifier les instructions. Les détails du produit illustré peuvent diverger de votre produit.

Informations disponibles

Sur notre site Internet <http://www.vermeiren.com/>, vous trouverez toujours la dernière version des informations décrites dans le présent manuel. Veuillez consulter régulièrement ce site Internet pour connaître les éventuelles mises à jour.

Les personnes malvoyantes peuvent télécharger la version électronique de ce manuel et la lire au moyen d'une application de texte-parole.



Manuel d'utilisation
Pour l'utilisateur et le revendeur spécialisé



Manuel d'utilisation de la console de commande et du chargeur de batterie.
Pour l'utilisateur et le revendeur spécialisé



Instructions d'installation (instructions relatives aux réglages des détails et au (dé)montage)
Pour le revendeur spécialisé



Manuel de service pour fauteuils roulants
Pour le revendeur spécialisé



Dessins des pièces (de rechange)
Pour le revendeur spécialisé



Déclaration de conformité CE

1 Ce produit



2 Portée de la livraison

Le fauteuil électrique est livré avec :

- Un cadre avec des accoudoirs, une commande, une roue arrière et des roues avant, une assise et un dossier
- 1 palette (y compris protection des genoux/jambes et roulettes d'appui)
- 2 x batteries d'entraînement, 2 x moteurs d'entraînement
- Chargeur de batteries + manuel
- Électronique
- Fonction redressement
- Outils
- Commande + mode d'emploi de commande
- Sangle de poitrine
- Anti-bascule
- Accessoires
- Mode d'emploi

Avant l'utilisation, contrôlez si tout a été livré et s'il n'y a pas de détérioration au niveau des produits (par exemple : causées par le transport...). Veuillez noter que la configuration de base pour l'Europe peut varier d'un pays à l'autre. Contactez votre revendeur.

3 Montage et réglages

**ATTENTION**

Risque de blessures ou de dommages

- Le fauteuil roulant doit être (dé)monté et réglé par un revendeur spécialisé conformément aux instructions fournies dans le présent chapitre.
- N'utilisez que les pièces et outils décrits dans ce manuel.
- Assurez-vous qu'aucune personne aux alentours ne pénètre dans la zone de (dé)montage.
- Gardez la zone de (dé)montage propre et ordonnée pour éviter toute chute.
- Rassemblez toutes les petites pièces dans une boîte ou un sac.
- Lors du (dé)montage et de l'utilisation du fauteuil roulant, assurez-vous de ne coincer aucun objet ni aucune partie du corps entre les pièces mobiles. Faites particulièrement attention à la position des câbles.
- Éteignez le fauteuil roulant avant de réaliser tout réglage mécanique et assurez-vous que le levier de déblocage est en position de freinage.
- Assurez-vous que toutes les vis sont correctement serrées avant la mise en marche.
- Les changements de logiciel sont uniquement autorisés s'ils sont réalisés par du personnel qualifié, en tenant compte de l'utilisateur et de l'environnement (stabilité, accélération, intérieur/extérieur, etc.).

**Remarques importantes**

- Lisez le Manuel d'utilisation de ce fauteuil roulant.
- Veuillez garder à l'esprit les détails techniques et les limites de l'utilisation prévue ; cf. le manuel d'utilisation.
- Pour de plus amples informations, prenez contact avec Vermeiren.

3.1 Outils

Pour construire votre Timix SU Vermeiren, vous avez besoin des outils suivants :

- Jeu de clés de 10 à 13
- Jeu de clés Allen de 4 à 6

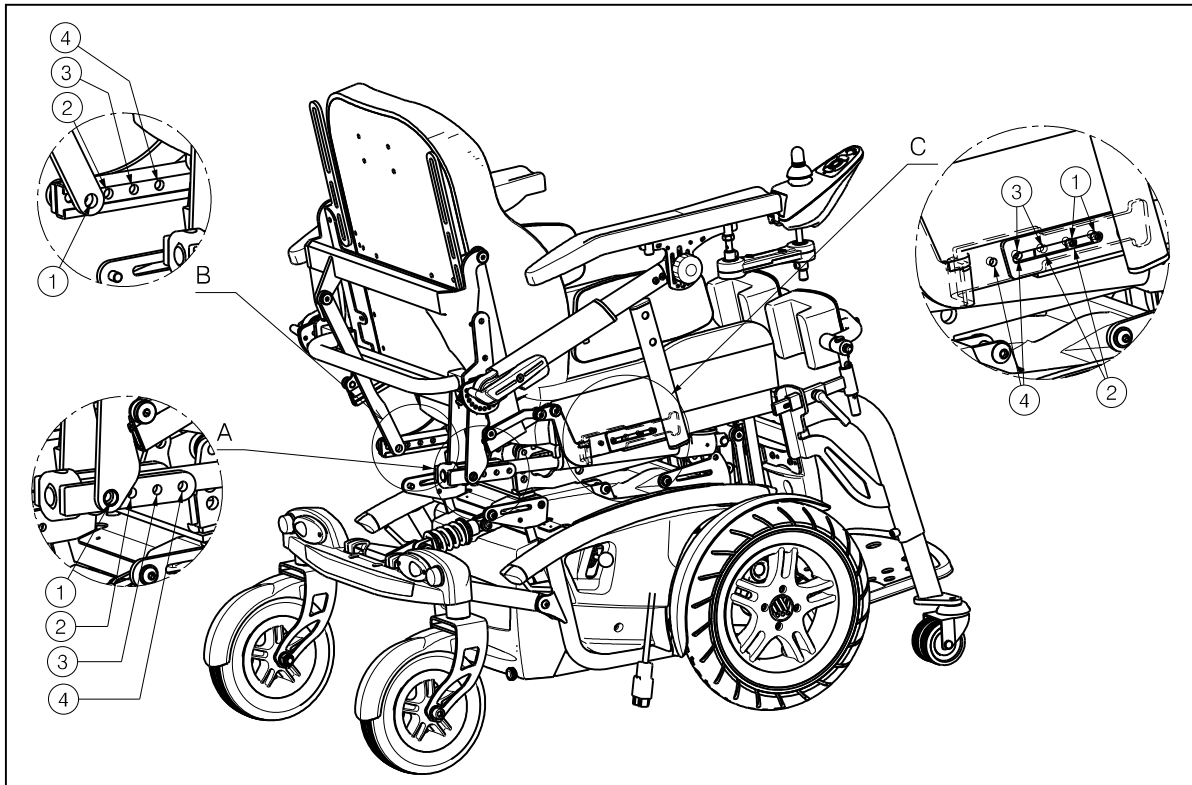
3.2 L'adaptation du fauteuil à l'utilisateur

3.2.1 Réglage de la profondeur d'assise

Le Timix SU Vermeiren est réglable dans 4 différentes profondeurs d'assise sur une plage de 75 mm (par étapes de 25 mm).

⚠ AVERTISSEMENT Risque de lésion

- Vérifiez que toutes les vis sont vissées et sécurisées avant de conduire votre fauteuil.
- Respectez les instructions pour ajuster vous même le siège. Les risques encourus sont votre responsabilité.



Ajustez la profondeur du siège avec les instructions suivantes :

Detail A: Ajustez le moteur à l'arrière du siège.

1. Retirez la vis.
2. Déplacez le moteur en avant ou arrière selon la position désirée jusqu'à ce que les trous soient alignés pour pouvoir insérer la vis.
3. Resserez fermement la vis à la main.

Detail B: Ajustez le guide télescopique

1. Retirez la vis.
2. Déplacez le guide télescopique en avant ou arrière selon la position désirée jusqu'à ce que les trous soient alignés pour pouvoir insérer la vis.
3. Resserez fermement la vis à la main.

Detail C: Déplacez le cadre du fauteuil

1. Retirez les deux vis sur les côtés du cadre.
2. Déplacez le siège en avant ou arrière selon la position désirée jusqu'à ce que les trous soient alignés pour pouvoir insérer les deux vis.
3. Resserez fermement la vis à la main.

Trous	Profondeur
1	470 mm
2	445 mm
3	420 mm
4	395 mm

3.2.2 Réglage de l'accoudoir

Réglage de la longueur de l'accoudoir

Régalez la longueur de l'accoudoir de la manière suivante (plage de 90 mm : progressivement) :

1. Détachez la vis ① juste en dessous de l'accoudoir.
2. Régalez l'accoudoir dans une longueur confortable.
3. Serrez à nouveau bien la vis ①.

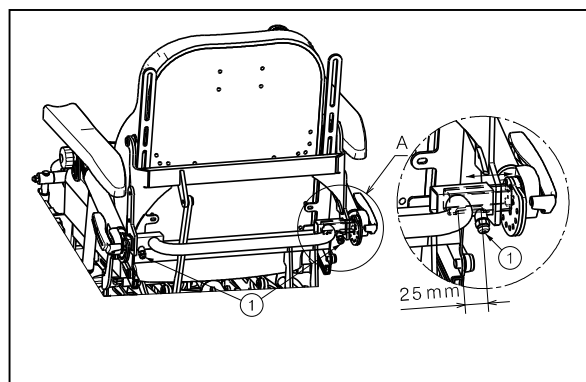
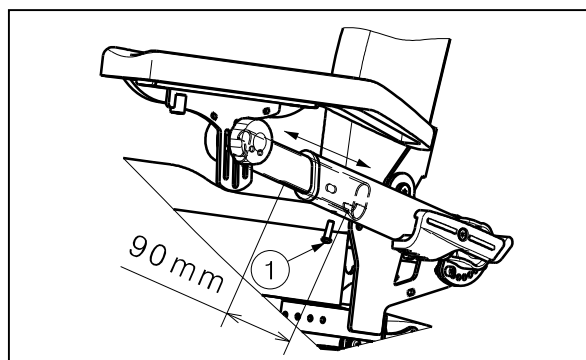
Assurez-vous que les accoudoirs sont positionnés de manière identique des deux côtés.

Réglage de la largeur de l'accoudoir

Régalez la largeur des accoudoirs de la manière suivante (plage de 25 mm : progressivement/de chaque côté) :

1. Détachez la vis ① à l'arrière du fauteuil électrique, juste en dessous de l'assise.
2. Régalez l'accoudoir dans une largeur confortable.
3. Serrez à nouveau bien la vis ①.

Assurez-vous que les accoudoirs sont positionnés de manière identique des deux côtés.



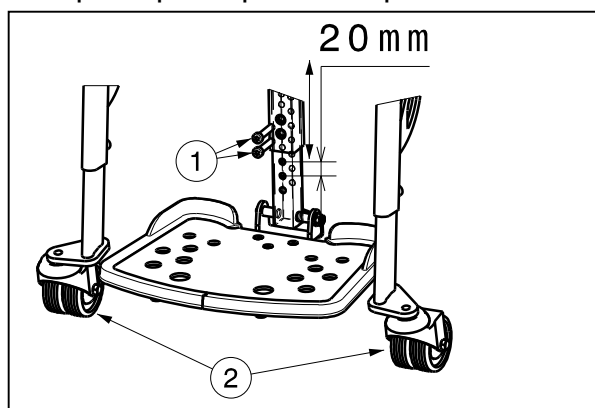
3.2.3 Réglage de la palette



AVERTISSEMENT

Risque de blessures

- Assurez-vous que la palette est fermement verrouillée avant d'utiliser le fauteuil.
- Évitez tout contact entre la palette et le sol. Conservez une distance minimale de 60 mm au-dessus du sol.
- Saisissez uniquement sur les parties fixes du cadre. Ne saisissez jamais le fauteuil par les repose-pieds pour le déplacer.



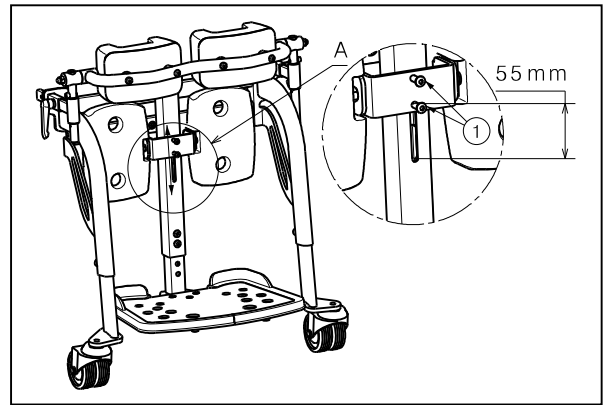
Régalez la hauteur de la palette de la manière suivante (six positions différentes sur une portée de 100 mm: étapes de 20 mm).

1. Détachez les vis ① et enlevez-les.
2. Déplacez la palette vers la hauteur désirée.
3. Fixez à nouveau bien les vis ①.

Réglage de la hauteur des repose-jambes

Régalez la hauteur des repose-jambes de la manière suivante (plage de 55 mm : progressivement) :

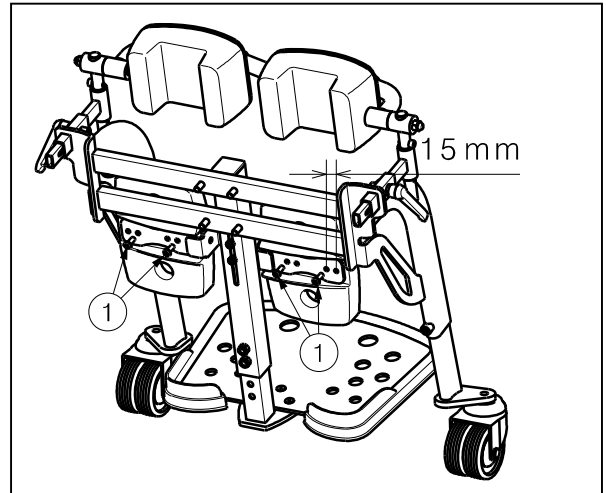
1. Inclinez la palette à l'aide de la commande.
2. Détachez un peu les deux boutons croisillons ①.
3. Régalez les repose-jambes dans une hauteur confortable.
4. Fixez à nouveau bien les deux vis ①.



Réglage de la largeur des repose-jambes

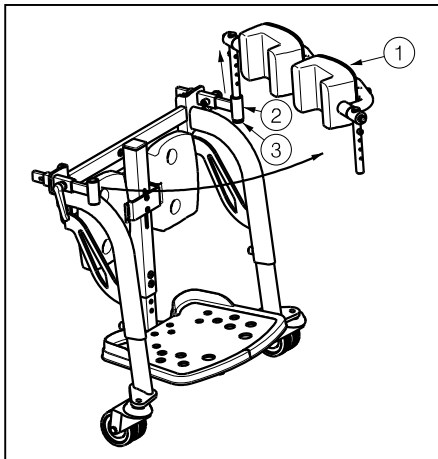
Régalez la largeur des repose-jambes de la manière suivante (deux positions différentes sur une portée de 15 mm) :

1. Inclinez la palette à l'aide de la commande.
2. Détachez la vis ① juste en dessous des repose-jambes.
3. Régalez les repose-jambes dans une largeur confortable.
4. Fixez à nouveau bien les vis ①.



3.2.5 Protection des genoux

Toujours utiliser la protection des genoux pour la fonction debout/redressement.



Pour faire pivoter la protection genoux :

1. Levez la protection genoux ① vers le haut. Attention : la partie ③ bloque l'enlèvement de la protection genoux.
2. Déplacez le protège genoux autour du tube ②.

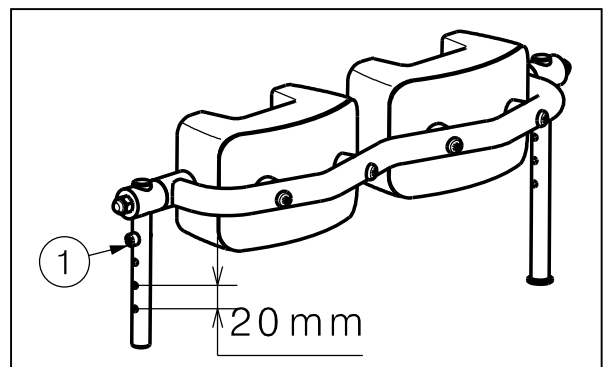
Pour monter la protection des genoux :

1. Tournez la protection des genoux autour du tube ②.
2. Montez la goupille dans la fixation.
3. Appuyez la protection des genoux vers le bas jusqu'à ce qu'elle repose sur la vis.
4. Contrôler la fixation de la sangle pour les pieds.

Réglage de la hauteur de la protection des genoux

Régalez la hauteur de la protection des genoux de la manière suivante (plage de 60 mm: étapes de 20mm):

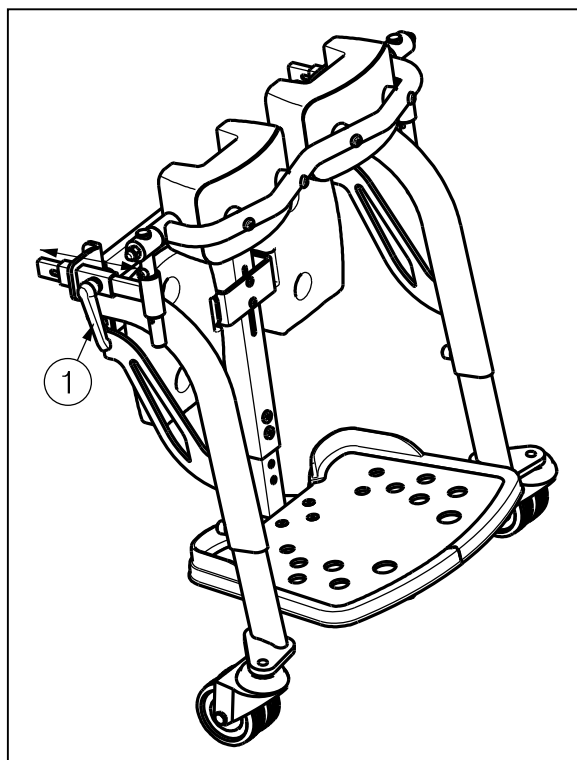
1. Desserrez les deux vis ① des deux côtés.
2. Ajuster les protections genoux à une taille confortable, puis insérez les 2 vis dans les trous. Placez les deux vis à la même hauteur.
3. Fixez bien les deux vis ①.



Réglage de la profondeur de la protection des genoux

Régalez la profondeur de la protection des genoux de la manière suivante (plage de 60 mm : progressivement) :

1. Desserrez les leviers ① des deux côtés.
2. Régalez la protection des genoux à une profondeur confortable.
3. Fixez les deux leviers ①.



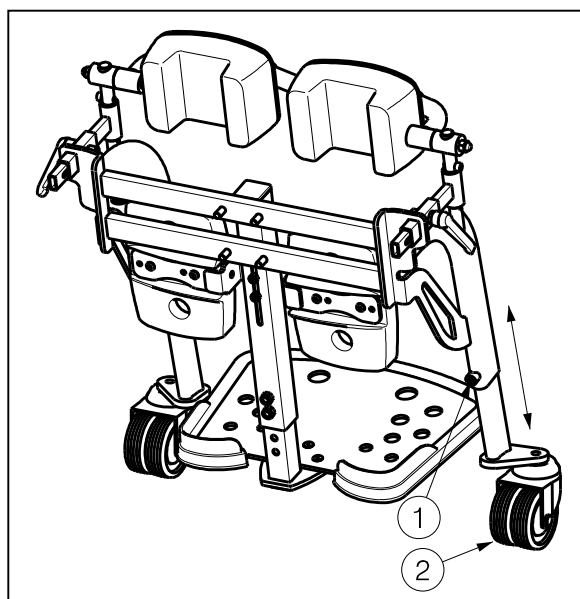
3.2.6 Roulettes d'appui

 **AVERTISSEMENT** Risque de blessures

- Assurez-vous que les roulettes d'appui sont fermement verrouillées avant d'utiliser le fauteuil roulant.
- Assurez-vous que les support roulettes d'appui soient au sol et à la même hauteur des deux côtés.

Les roulettes d'appui sont réglables dans 6 positions différentes (portée de 100 mm : étapes de 20 mm):

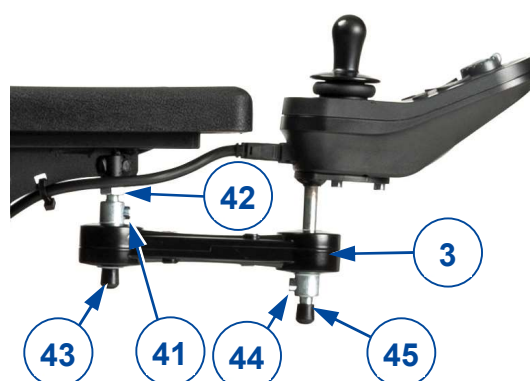
1. Détachez la vis hexagonale ①.
2. Placez la roulette d'appui ② à la hauteur souhaitée.
3. Revissez de nouveau correctement la vis hexagonale ①.



3.2.7 Console de commande

Position de montage gauche ou droite

1. Tenez la commande avec son support (3) tout en retirant la vis à six pans M6 (41).
2. Desserrez l'écrou hexagonal (42) et démontez l'arbre (43) de l'accoudoir.
3. Montez l'arbre (43) dans l'autre accoudoir et fixez-le avec l'écrou hexagonal (42).
4. Montez le support de commande (3) avec la vis à six pans (41) sur l'arbre (43).
5. Assurez-vous que tous les raccords sont bien fixés.
6. Guidez le câble et branchez-le dans la console de commande.



Console de commande - hauteur

La hauteur de la console de commande peut être réglée à 2+4 positions, ou 6+4 positions selon le type d'arbre :

1. Tenez la commande pendant le retrait de la vis à six pans M6 (41).
2. Déplacez le support de commande (3) vers le haut/bas sur l'arbre (43) et placez la vis à six pans (41).
3. Si nécessaire, réglez la hauteur de la console sur l'arbre (45) de la même manière et verrouillez-la avec une vis à six pans (44).
4. Assurez-vous que tous les raccords sont bien fixés.
5. Guidez le câble et branchez-le dans la console de commande.

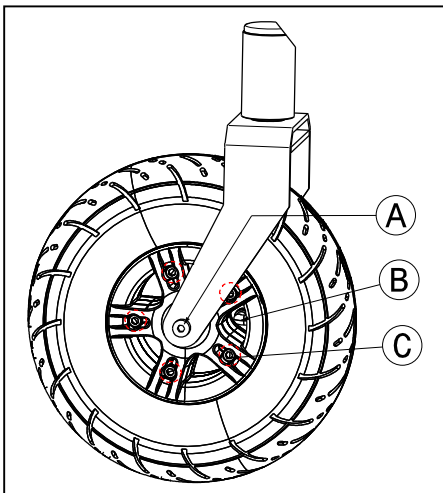
3.3 Changer les pneus

 **AVERTISSEMENT** Risque de blessures et dommages

- Vérifiez que la profondeur du profil des pneus est appropriée.
- Pour le démontage des jantes, laissez toujours d'abord sortir l'air du pneu !
- Dans le cas d'une mauvaise utilisation, la jante peut être endommagée.
- Assurez-vous que les pneus ont suffisamment de pression (les bonnes valeurs sont mentionnées sur les pneus).
- Assurez-vous que lors du montage, il n'y ait pas d'objets ou de membres entre le pneu et le bord de la jante.
- Avant d'utiliser le fauteuil électrique, vous devez contrôler si toutes les vis des roues sont bien fixées. Les vis de la batterie doit être pourvues d'une colle pour vis (par exemple : Loctite). Les colles pour vis tiennent uniquement lorsque tous les filets de vis ne contiennent pas de graisse et de saleté.

Pour le pompage, utilisez uniquement des pompes appropriées avec une échelle de lecture en bars. La garantie ne s'applique pas aux dommages qui sont causés par utilisez les pompes et les roues incorrects.

Roues directrices (roues arrières)



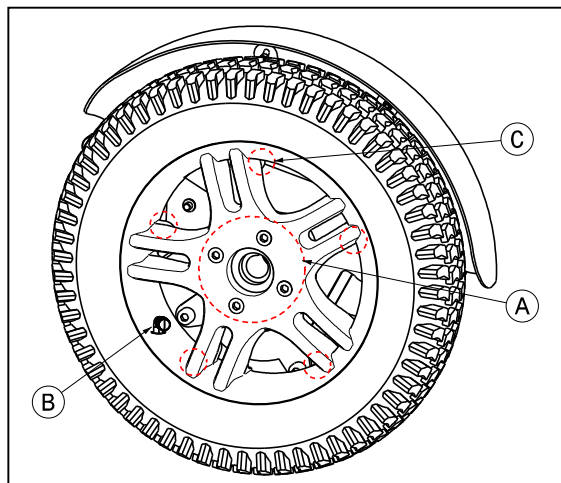
DEMONTAGE

- A. Desserrez la fixation à vis de l'axe de roue directrice et retirez-la du trou de la fourche de roue directrice.
- B. Évacuez l'air de la roue directrice en appuyant légèrement sur la valve.
- C. Desserrez les 5 fixations par vis qui maintiennent la jante. Séparez ensuite les côtés de la jante.

ASSEMBLAGE

- Placez le pneu intérieur légèrement pompé dans le pneu extérieur.
- C. Assemblez dans le pneu les deux côtés de la jante et vissez la jante à l'aide des 5 vis.
 - B. Veillez à ce que la valve dépasse de l'ouverture de ventilation de la jante.
 - A. Remontez la roue dans la fourche de roue avant et regonflez le pneu.

Roues motrices (roues avant)



DEMONTAGE

- A. Détachez le boulon de l'essieu de la roue motrice et enlevez-le. Détachez également les 4 vis avec lesquelles la roue est fixée sur la bride.
- B. Évacuez l'air de la roue en appuyant légèrement sur la valve.
- C. Détachez les 5 vis à l'intérieur de la jante. Étirez les côtés de la jante.

ASSEMBLAGE

Placez le pneu intérieur légèrement pompé dans le pneu extérieur.

- C. Rejoignez les deux côtés de la jante avec le pneu extérieur et revissez-les.
- B. Passez la valve au travers de l'ouverture prévue dans la jante.

A. Remontez la roue sur le moyeu et confirmer à l'aide de 4 vis. Fixez ensuite la roue en fixant le boulon de l'essieu à la main. Mettez la roue à la pression de pneus prévue.

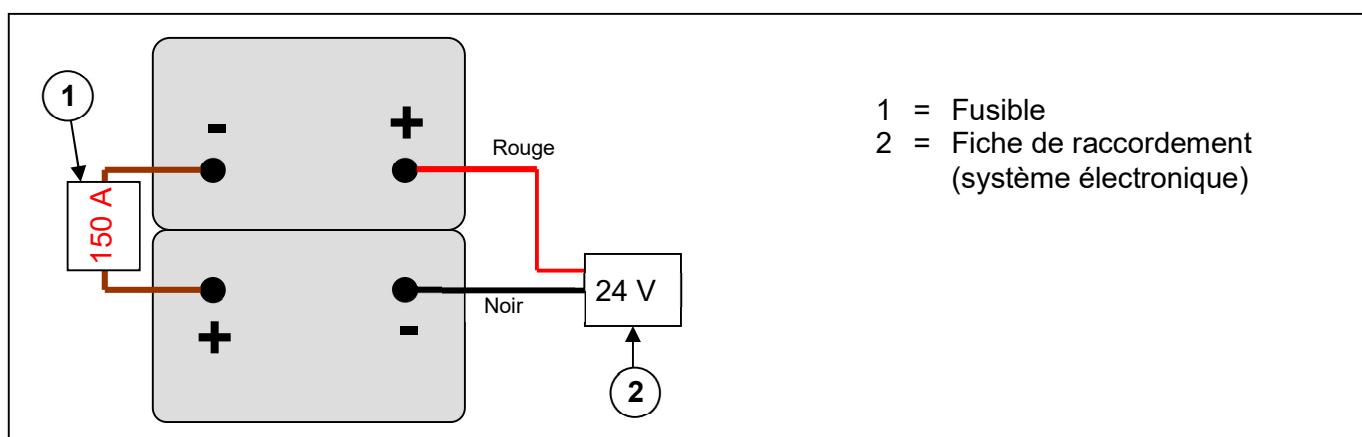
3.4 Remplacement des batteries



ATTENTION

Risque de blessures et de dommages

- Les batteries peuvent uniquement être remplacées par un personnel formé
- Veillez à ne pas entrer en contact avec l'acide des batteries.
- Remplacez les batteries dans une pièce bien ventilée.
- Assurez-vous que les orifices de ventilation de la batterie ne sont pas obstrués.
- Lisez les instructions relatives à la recharge dans le manuel d'utilisation avant de recharger les batteries.
- Remplacez les deux batteries simultanément et par le même type que celles utilisées dans le fauteuil roulant. Si ce n'est pas possible, prenez contact avec l'établissement Vermeiren le plus proche.





Vermeiren GROUP
Vermeirenplein 1 / 15
2920 Kalmthout
BE

site web: www.vermeiren.com

Instructions pour les distributeurs

Ce manuel d'instructions fait partie du produit et doit accompagner chaque produit vendu.

Version: C, 2022-04

Basic UDI: 5415174 122127Timix SU PT

Tous droits réservés, y compris la traduction.