

# User manual

MANUEL D'UTILISATION  
GEBRUIKSAANWIJZING  
GEBRAUCHSANWEISUNG  
MANUALE DI ISTRUZIONI  
MANUAL DE INSTRUCCIONES  
INSTRUKCJA OBSŁUGI  
NÁVOD K OBSLUZE

## Jazz S50





# Índice

<b>Índice</b>	<b>1</b>
<b>Introducción</b>	<b>2</b>
<b>1 Su producto</b>	<b>3</b>
1.1	3
1.2 Accesorios	3
<b>2 Ante de su uso</b>	<b>4</b>
2.1 Uso previsto	4
2.2 Explicación de los símbolos	4
2.3 Instrucciones generales de seguridad	4
2.4 Transporte	5
2.5 Plegado/Despliegue de la silla de ruedas	7
2.6 Montaje/Extracción de las ruedas traseras (si están disponibles)	7
2.7 Almacenamiento	7
<b>3 Utilizar la silla de ruedas</b>	<b>8</b>
3.1 Montaje y desmontaje de los reposapiés	8
3.2 Accionamiento de los frenos	8
3.3 Montaje y desmontaje de los reposabrazos	9
3.4 Traslado a la silla de ruedas y desde esta	10
3.5 Conducción de la silla de ruedas	10
<b>4 Instalación y ajuste</b>	<b>12</b>
4.1 Herramientas	12
4.2 Forma de suministro	12
4.3 Ajuste de los reposapiés	12
4.4 Ajuste de los frenos	13
4.5 Cambio de las ruedas neumáticas	13
<b>5 Mantenimiento</b>	<b>15</b>
5.1 Puntos de mantenimiento	15
5.2 Instrucciones de mantenimiento	15
5.3 Resolución de problemas	16
5.4 Vida útil prevista	16
5.5 Reutilizar	16
5.6 Fin de vida útil	16
<b>6 Especificaciones técnicas</b>	<b>17</b>

## Introducción

¡Felicidades! Es usted el propietario de una silla de ruedas Vermeiren.

Esta silla de ruedas ha sido fabricada por personal experto y cualificado. Se ha diseñado y fabricado según los más altos estándares de calidad implementados por Vermeiren.

Lea este manual detenidamente. Le ayudará a familiarizarse con el manejo, las capacidades y limitaciones de su silla de ruedas. Si todavía tiene alguna duda después de leer este manual, contacte con su distribuidor especializado, estará encantado de ayudarle.

### Nota importante

Para garantizar su seguridad y prolongar la vida útil de su producto, cuídalo bien y asegúrese de realizar revisiones y el mantenimiento correspondiente de manera regular.

Este manual refleja los desarrollos más recientes del producto. Vermeiren se reserva el derecho a implementar cambios en este tipo de producto sin que ello suponga obligación alguna de adaptar o cambiar productos similares previamente entregados.

Las imágenes se facilitan para clarificar las instrucciones contenidas en este manual. Los detalles del producto mostrado pueden variar con respecto a su producto.

### Información disponible

En nuestro sitio web <http://www.vermeiren.com/> siempre encontrará la versión más reciente de la información en este manual. Consulte este sitio web de manera regular para estar al tanto de posibles actualizaciones.

Las personas con discapacidad visual pueden descargarse la versión electrónica del manual y utilizar un software de síntesis de voz para poder oír su contenido.



Manual de instrucciones                      Para el usuario y el distribuidor especializado



Instrucciones de instalación                      Para el distribuidor especializado



Manual de mantenimiento para sillas de ruedas  
Para el distribuidor especializado



Declaración CE de conformidad

# 1 Su producto



1. Cruceta
2. Asideros
3. Respaldo
4. Almohadillas del reposabrazos
5. Reposabrazos
6. Ruedas de tracción (ruedas traseras)
7. Aros de propulsión
8. Frenos
9. Tapón
10. Ruedas de dirección (ruedas delanteras)
11. Reposapiés
12. Paleta
13. Asiento
14. Placa de identificación de ubicaciones

ES

## 1.1 Accesorios

La Jazz S50 cuenta con los siguientes accesorios:

- Ruedas de transporte (B86)
- Reposabrazos (B05)

Si busca otros accesorios, póngase en contacto con su distribuidor especializado. Estará encantado de aconsejarle.

## 2 Ante de su uso

### 2.1 Uso previsto

Este párrafo describe brevemente el uso previsto de la silla de ruedas. También se incluyen avisos pertinentes a las instrucciones en otros párrafos. De esta manera se pretende avisar al usuario de un eventual mal uso de la silla.

- Indicaciones y contraindicaciones: El usuario puede propulsar él mismo la silla de ruedas o disponer de un acompañante que la empuje. La silla de ruedas está diseñada para personas con movilidad reducida o nula. Los diferentes tipos de accesorios y su construcción modular permiten que sea usada plenamente por ancianos así como por personas discapacitadas debido a: parálisis, pérdida de miembros (amputación de piernas), deformaciones o defectos en los miembros, articulaciones anquilosadas o dañadas, insuficiencias cardíacas o circulatorias, problemas de equilibrio, caquexia (atrofia muscular).
- La silla de ruedas puede ser usada en interiores y/o exteriores.
- La silla de ruedas está diseñada para transportar 1 persona con un peso máximo de 130 kg. No está diseñada para transportar mercancías u objetos, o para otros usos que no sean los descritos anteriormente.
- Utilizar sólo accesorios y piezas de repuesto aprobadas por Vermeiren.
- Consulte todos los datos técnicos y las limitaciones de la silla de ruedas en el capítulo 6.
- La garantía de este producto se basa en el uso y mantenimiento normales descritos en este manual. La garantía se invalida si el producto sufre cualquier daño causado por un uso indebido o falta de mantenimiento.

### 2.2 Explicación de los símbolos



Peso máximo del usuario en kg



Uso en interior/exterior



Pendiente máxima segura en ° (grados).



Tipo de modelo

### 2.3 Instrucciones generales de seguridad

- No utilizar la silla de ruedas si ha consumido alcohol, medicamentos u otras sustancias que afecten la capacidad de conducir.
- Téngase en cuenta que ciertas partes de la silla de ruedas pueden llegar a calentarse o enfriarse demasiado a causa de la temperatura ambiente, la luz del sol o la calefacción. Téngase cuidado al tocar la silla de ruedas. Llevar ropa protectora cuando haga frío. Cuando salga al exterior, puede utilizar guantes protectores para mejorar el agarre de los aros propulsores.
- No modificar esta silla de ruedas de ningún modo.
- Para evitar lesiones o daños en su silla de ruedas, asegúrese de que no haya objetos ni ninguna parte del cuerpo atrapados en los radios de las ruedas de tracción.

Tenga en cuenta que su silla de ruedas puede interferir con algunos tipos de sistemas antirrobo, según la configuración utilizada. Esto puede hacer que se active la alarma de la tienda.

En caso de que se produzca un incidente grave con su producto, notifique a Vermeiren o a su distribuidor especializado, así como a la autoridad competente de su país.

## 2.4 Transporte

### 2.4.1 Retirar del camino

La mejor forma de transportar la silla es empujarla y utilizar las ruedas.

Si no es posible (porque haya que levantar las ruedas traseras para cargarla en un coche, por ejemplo), cójala por el armazón delantero y por los asideros. No la agarre por los reposabrazos, reposapiés ni por las ruedas.

**ES**

### 2.4.2 Transporte mediante vehículo como equipaje

 PRECAUCIÓN Riesgo de lesiones

- Compruebe que la silla de ruedas está fijada correctamente para evitar cualquier daño a los pasajeros en caso de colisión o frenado brusco.
  - No utilice NUNCA el mismo cinturón de seguridad para fijar la silla de ruedas y el pasajero.
1. Plegar la silla de ruedas hasta reducirla a su tamaño más compacto siguiendo las instrucciones del apartado 2.5.
  2. Guardar la silla de ruedas y sus ruedas en el maletero o detrás del asiento del pasajero. Si el maletero y los asientos del coche NO están separados o cerrados, fijar bien el bastidor de la silla de ruedas al vehículo.

### 2.4.3 Uso de la silla de ruedas como asiento en un vehículo de motor

 PRECAUCIÓN Riesgo de lesiones y daños

- La silla de ruedas ha superado con éxito la prueba de choque de la norma ISO 7176-19: 2008 como tal, ha sido diseñado y probado para usarlo solo como silla de cara al frente en un vehículo de motor.
- El cinturón pélvico de la silla de ruedas solo no es adecuado para un cinturón de sujeción del ocupante.

La silla se prueba mediante el sistema de cinturón de cuatro puntos y un sistema de restricción para los ocupantes de 3 puntos. Siempre que sea posible, utilice el asiento del vehículo y guarde la silla en la zona de carga.

#### Medidas de seguridad para la silla en un vehículo:

1. Compruebe que el vehículo está equipado adecuadamente para amarrar una silla de ruedas y el sistema de retención para los ocupantes de acuerdo con la norma ISO 10542.
2. Compruebe que los raíles de amarre para la silla y el sistema de retención para los ocupantes, no están desgastados, contaminados, dañados o rotos.
3. Si está equipado con un asiento ajustable y/o inclinable, asegúrese de que el usuario está sentado lo más derecho posible. Si la condición del usuario impide esto, se deberá hacer una valoración del riesgo, para evaluar la seguridad del usuario durante el trayecto.
4. Retire todos los accesorios montados tales como bandejas y equipos respiratorios, y colóquelos en un lugar seguro.
5. Coloque la silla de caras a la dirección del viaje, céntrico entre los raíles de amarre montados en el suelo del vehículo.
6. Monte las correas de sujeción frontal de acuerdo a las instrucciones del fabricante del sistema de la correa en el lugar indicado (Figura 1). Este lugar está marcado en la silla de ruedas con un símbolo (Figura 2).
7. Retroceda la silla hasta que las correas frontales estén apretadas.
8. Aplicar el freno de la silla de ruedas.
9. Monte las correas de sujeción traseras de acuerdo con las instrucciones del fabricante del sistema de correas en el lugar indicado (Figura 1). Este lugar está marcado en la silla de ruedas con un símbolo (Figura 2).

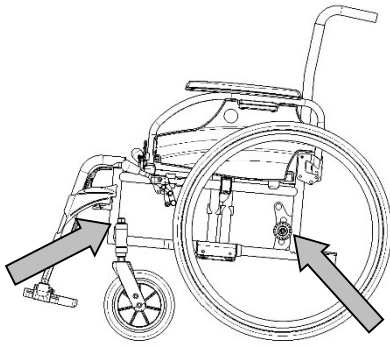


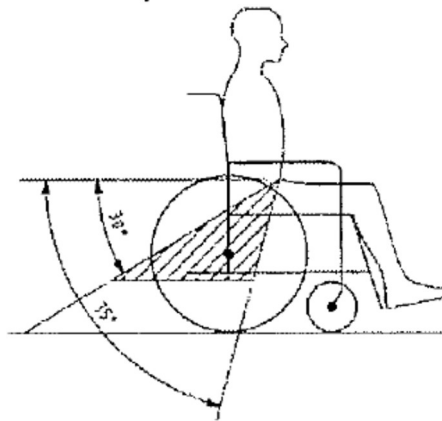
Figura 1



Figura 2

**Medidas para asegurar el usuario de la silla de ruedas:**

1. Retire los dos reposabrazos.
2. Si está presente ate el cinturón pélvico de la silla.
3. Ate los cinturones de sujeción del ocupante de acuerdo a las instrucciones del fabricante del sistema de correas.
4. Lleve el cinturón pélvico bajo a través de la parte delantera de la pelvis, de tal modo que el ángulo del cinturón pélvico está dentro de la zona preferencial de 30° a 75° respecto al horizontal, similar a lo mostrado abajo.



5. Un ángulo más pronunciado (mayor) dentro de la zona preferente es lo aconsejable.
6. Ajuste el cinturón asegurándolo bien de acuerdo a las inclinaciones del fabricante del sistema de correas, en consonancia a la comodidad del usuario.
7. Asegúrese que el cinturón de sujeción conecta en una línea recta al punto de anclaje en el vehículo y que no haya dobleces visibles, por ejemplo en el eje de la rueda trasera.
8. Instale los reposacabezas, si lo desea. Asegúrese que los cinturones no están retorcidos o apartados del cuerpo por los componentes de la silla como los reposabrazos o las ruedas.

La sujeciones no tendrían que mantenerse lejos del cuerpo por los componentes de la silla como los reposacabezas o la ruedas



Las sujeciones pélvicas tendrían que estar en pleno contacto a través de la parte delantera del cuerpo cerca de la union del musio y la pelvis





## 2.5 Plegado/Despliegue de la silla de ruedas

**PRECAUCIÓN**

Peligro de pillarse los dedos: no coloque los dedos entre los componentes de la silla de ruedas.

*Para plegar la silla de ruedas:*

1. Pliegue o retire las paletas (véase el apartado 2.4).
2. Sujete el asiento por la parte delantera y trasera y tire de él hacia arriba.
3. Empuje las empuñaduras para plegar aún más la silla de ruedas.

*Desplegar la silla de ruedas:*

1. Sitúese detrás de la silla de ruedas.
2. Use las empuñaduras para abrir la silla de ruedas tanto como le sea posible.
3. Sitúese delante de la silla de ruedas.
4. Empuje los dos tubos del asiento hacia abajo hasta que queden fijados en su posición.

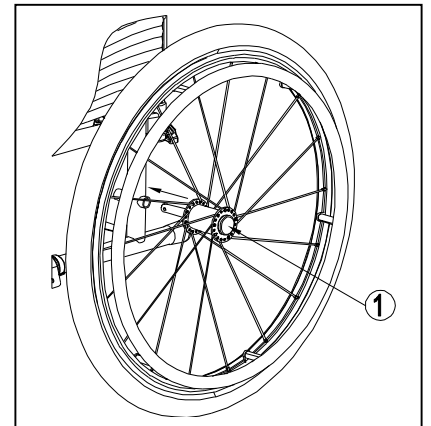
## 2.6 Montaje/Extracción de las ruedas traseras (si están disponibles)

*Desmontar las ruedas traseras*

1. Mantener pulsado el botón (1) a medida que se saca el eje de la rueda del orificio del bastidor.
2. Repetir el proceso en la otra rueda y apoyar la silla con cuidado sobre los tubos traseros del bastidor.

*Para montar las ruedas traseras*

1. Tomar una de las ruedas traseras y levantar la silla por uno de los lados.
2. Mantener pulsado el botón (1) a medida que se introduce la rueda en el eje hasta el tope.
3. Soltar el botón para bloquear la rueda. Asegurarse de que hace clic para saber que la rueda se ha bloqueado.
4. Repetir este proceso con la otra rueda.
5. Asegurarse de que ambas ruedas estén bien fijadas.



## 2.7 Almacenamiento



Asegurarse de que la silla de ruedas se almacena en un lugar seco para evitar la aparición de moho y que se dañe la tapicería; ver también el apartado 6.

## 3 Utilizar la silla de ruedas

### ⚠ PRECAUCIÓN

Riesgo de lesiones y daños

- Leer antes los capítulos anteriores e informarse sobre el uso previsto. NO utilizar la silla de ruedas si no se han leído detenidamente y entendido completamente todas las instrucciones.
- En caso de tener dudas o preguntas, contacte con su distribuidor especializado local, proveedor de cuidados o asesor técnico para recibir asesoramiento.
- Asegurarse de que las ruedas u otras piezas en movimiento no pinzan por accidente sus manos, ropa, cinturones, hebillas o joyas durante el uso o el ajuste.

### 3.1 Montaje y desmontaje de los reposapiés

#### ⚠ PRECAUCIÓN

Riesgo de lesiones

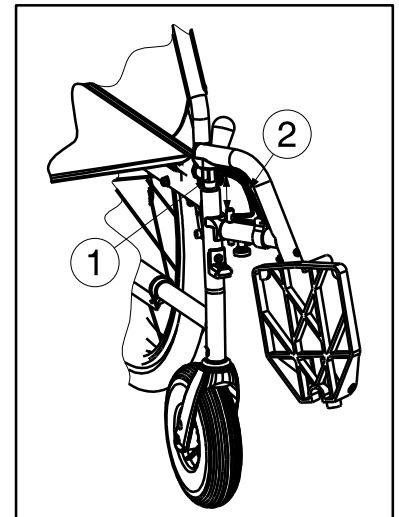
- Compruebe que los reposapiés están bloqueados en su lugar antes de usarlos.
- Mantenga los objetos lejos de la oscilación del reposapiés durante el montaje o el desmontaje de éstos.

El montaje de los reposapiés se realiza del modo siguiente:

1. Mantenga el reposapiés en posición vertical por la parte externa del armazón de la silla de ruedas e inserte el capuchón del tubo (1) en el armazón.
2. Gire el reposapiés hacia el interior hasta que encaje en su posición con un clic.
3. Gire la paleta hacia abajo.

Para retirar los reposapiés:

1. Tire del asa (2).
2. Gire el reposapiés hacia la parte externa de la silla de ruedas hasta que se afloje de la guía.
3. Saque el reposapiés del capuchón del tubo (1).

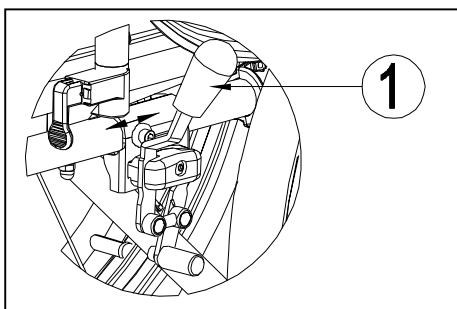


### 3.2 Accionamiento de los frenos

#### ⚠ PRECAUCIÓN

Riesgo de lesiones

- Los frenos no se utilizan para reducir la velocidad de la silla de ruedas durante los movimientos. Utilice los frenos solo para evitar que la silla de ruedas realice movimientos no deseados.
- El buen funcionamiento de los frenos depende de su desgaste y de las sustancias presentes en ellas (agua, aceite, barro, etc.). Compruebe las condiciones de las ruedas antes de utilizarlas.
- Los frenos se pueden ajustar y pueden desgastarse. Compruebe el funcionamiento de los frenos antes de cada uso.
- Asegúrese de que la silla de ruedas se encuentre en una superficie horizontal plana antes de soltar los frenos. Nunca suelte ambos frenos a la vez.



*Para accionar los frenos:*

1. Empuje las palancas del freno (1) hacia delante hasta que oiga un clic.

*Para soltar los frenos:*

1. Tire de la palanca (1) hacia atrás para soltar un freno.
2. Sujete el aro de propulsión de la rueda que haya soltado.
3. Tire de la palanca del segundo freno hacia atrás.

### 3.3 Montaje y desmontaje de los reposabrazos

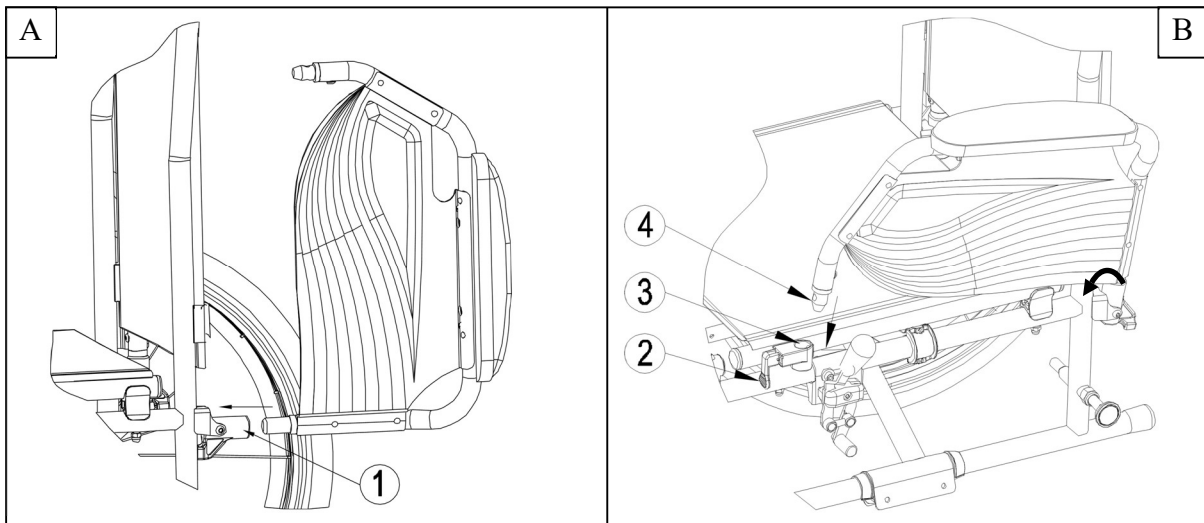
 PRECAUCIÓN

Riesgo de lesiones

- Compruebe que los reposabrazos están bloqueados en su lugar antes de usarlos.
- Mantenga los dedos y la ropa alejados de la parte inferior del reposabrazos.

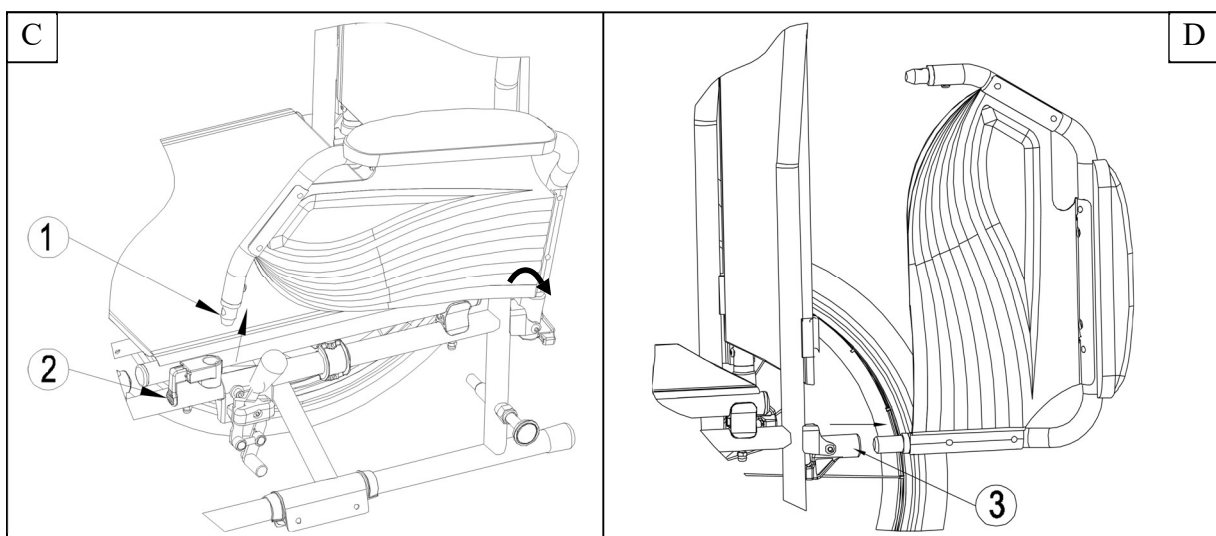
ES

1. Monte el tubo posterior del reposabrazos en el capuchón del tubo (1) (Fig. A).
2. Asegúrese de que el reposabrazos está montado correctamente.
3. Pliegue el reposabrazos hacia delante.
4. Tire hacia arriba de la palanca (2) del capuchón del tubo (3) (Fig. B).
5. Inserte, hasta oír un clic, el tubo frontal del reposabrazos (4) en el capuchón del tubo (3) (Fig. B).



Para abrir y retirar el reposabrazos:

1. Tire la palanca (2) y tire de la parte delantera del reposabrazos (1) hacia arriba (Fig. C).
2. Pliegue el reposabrazos hacia atrás.
3. Para retirar el reposabrazos, extraiga la parte posterior del reposabrazos del capuchón del tubo (3) (Fig. D).



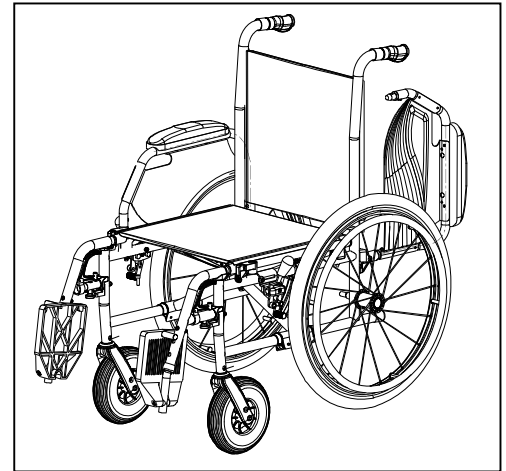
### 3.4 Traslado a la silla de ruedas y desde esta

 PRECAUCIÓN

Riesgo de lesiones y daños

- En caso de que no pueda realizar el traslado de forma segura, pida a alguien que le ayude.
- No se ponga de pie en los reposapiés.

1. Coloque la silla de ruedas lo más cerca posible de la silla, el sillón o la cama desde la que desea trasladarse o a la que desee ir.
2. Compruebe que los dos frenos de la silla de ruedas estén accionados.
3. Pliegue las paletas del reposapiés hacia arriba para evitar ponerse de pie en ellos.
4. Si el traslado se realiza por el lateral de la silla de ruedas, pliegue el reposabrazos de ese lado hacia arriba. (Véase el apartado 3.3).
5. Traslado a/desde la silla de ruedas.



#### 3.4.1 Posición correcta en la silla de ruedas

Algunas recomendaciones para un uso cómodo de la silla de ruedas:

- Coloque la espalda lo más cerca posible del respaldo.
- Asegúrese de que la parte superior de las piernas se encuentre en posición horizontal. En caso necesario, ajuste la longitud de los reposapiés (véase el apartado 4.3).

### 3.5 Conducción de la silla de ruedas

 PRECAUCIÓN

Riesgo de lesiones y daños

- Antes de cada uso, asegúrese de que:
  - los frenos de estacionamiento funcionan adecuadamente.
  - los neumáticos están en buen estado, ver apartado 5.
- Tener cuidado de no pillarse los dedos con los radios de las ruedas.
- No manipular los aros propulsores con las manos mojadas.
- Tener cuidado de no pillarse las manos con los aros propulsores cuando esté atravesando espacios muy estrechos.
- NO conducir en pendientes o sobre obstáculos, escalones o bordillos que excedan las dimensiones que se detallan en el apartado 6.
- Cuando se detenga en una pendiente (no muy inclinada), utilizar los frenos.
- Asegúrese de que las cuatro ruedas están en contacto con el suelo cuando se esté subiendo o bajando una pendiente.
- A la hora de conducir en zonas de pendiente, hacerlo lo más despacio posible.
- Permanecer siempre en la zona pavimentada cuando se circule por vías públicas.
- Prestar atención a la carretera para detectar baches o grietas en los que puedan quedar atrapadas las ruedas.
- Evitar las piedras u otros objetos que puedan bloquear las ruedas.
- Asegúrese de que los reposapiés no chocan contra el suelo cuando esté atravesando un obstáculo.
- No utilizar la silla de ruedas en escaleras mecánicas.
- Si se dispone de él, abrocharse el cinturón de seguridad.
- Téngase siempre en cuenta el alcance de giro del reposapiés para evitar lesionar a otras personas o dañar objetos.
- Si no se tiene suficiente experiencia manejando la silla de ruedas, pedir ayuda a un auxiliar. Mantener los brazos alejados de las ruedas y los pies sobre el reposapiés.

- A la hora de atravesar escaleras, se debe contar siempre con la ayuda de dos auxiliares.
- No tratar nunca de utilizar escaleras que no estén diseñadas para sillas de ruedas.

### 3.5.1 Conducir la silla de ruedas:

1. Soltar los frenos.
2. Agarrar ambos aros propulsores desde el punto más alto.
3. Inclinar hacia adelante y empujar los aros propulsores hacia adelante hasta que sus brazos queden rectos.
4. Mover las manos de nuevo hacia la parte más alta de los aros y repetir el movimiento.

## 4 Instalación y ajuste

**Este capítulo contiene instrucciones destinadas a los distribuidores especializados.**

La Jazz S50 de Vermeiren es una silla de ruedas que ha sido diseñada para necesitar un ajuste mínimo. No es necesario disponer de un stock extra de piezas de repuesto.

Para encontrar un centro de servicio o un distribuidor especializado cerca de usted, póngase en contacto con el centro Vermeiren más próximo.

 PRECAUCIÓN

Riesgo de lesiones y daños

- Riesgo por ajustes peligrosos; utilice únicamente los ajustes indicados en este manual.
- Realizar ajustes en la silla puede hacer variar su estabilidad (inclinaciones hacia atrás o hacia los lados).

### 4.1 Herramientas

Para montar la silla de ruedas, necesita las siguientes herramientas.

- Juego de llaves inglesas del 7 al 22
- Juego de llaves Allen del 3 al 8
- Destornillador con cabeza Phillips

### 4.2 Forma de suministro

La silla Vermeiren Jazz S50 se entrega con:

- 1 chasis con reposabrazos, ruedas delanteras y traseras (altura del asiento de 500 mm)
- 1 par de reposapiernas
- Herramientas
- Manual
- Accesorios (opcional)
- Bomba de aire para las ruedas

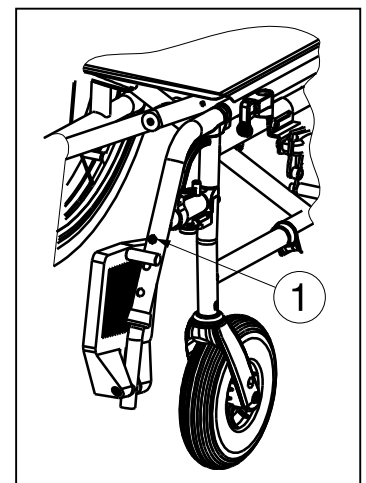
### 4.3 Ajuste de los reposapiés

 PRECAUCIÓN

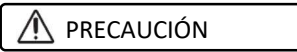
Riesgo de desperfectos: evite que los reposapiés entren en contacto con el suelo. Mantenga una distancia mínima de 60 mm por encima del suelo.

Ajuste la longitud de los reposapiés de la siguiente manera:

1. Saque el tornillo (1).
2. Ajuste la longitud del reposapiés a la medida que le resulte cómoda.
3. Apriete el tornillo (1) correctamente.



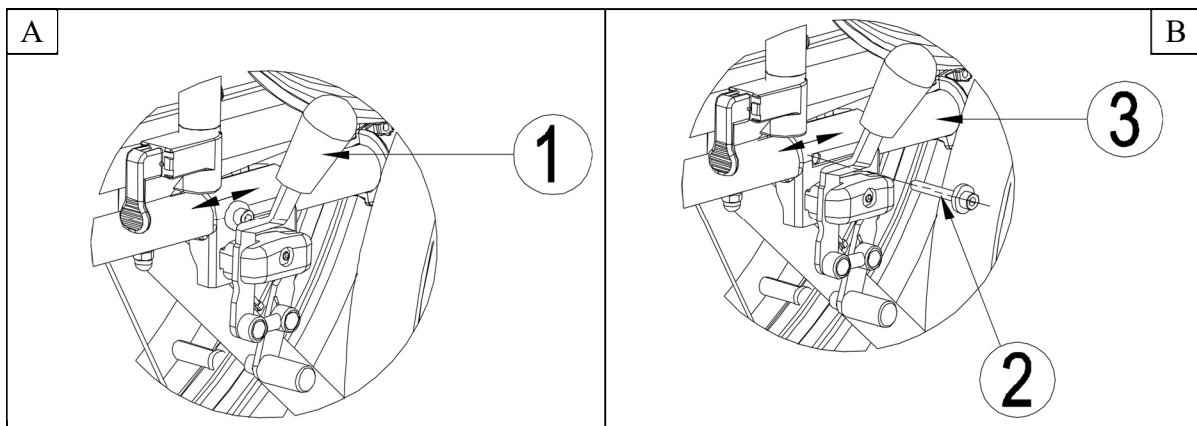
## 4.4 Ajuste de los frenos



Riesgo de lesiones: sólo su distribuidor especializado puede ajustar los frenos.

1. Monte las ruedas según se indica en el apartado 2.6.
2. Para desconectar los frenos, tire de la palanca (1) hacia atrás (*Fig. A*).
3. Afloje los pernos (2) para que el mecanismo del freno pueda deslizarse por el chasis (3) (*Fig. B*).
4. Deslice el mecanismo del freno por el chasis (3) hasta la posición que desee (*Fig. B*). El ajuste de los frenos debe de estar dentro de la distancia marcada (4) en el mecanismo de los frenos.
5. Vuelva a apretar el perno (2) (*Fig. B*).
6. Verifique el funcionamiento de los frenos.
7. Si es necesario repita los pasos anteriores hasta que los frenos estén correctamente ajustados.

ES



## 4.5 Cambio de las ruedas neumáticas



Riesgo de lesiones y daños

- La llanta puede dañarse si no se maneja correctamente. Mejor que un experto realice estas actividades.
- Al montar un neumático, asegúrese de que no haya objetos o partes del cuerpo atrapados entre el neumático y la llanta.
- Cuando hinche las ruedas, compruebe siempre que la presión sea la correcta. La presión correcta se indica en la pared de los neumáticos.
- Utilizar sólo equipos de inflado que cumplan con las regulaciones e que indique la presión en bares, o utilice la bomba de aire suministrada. No aceptamos responsabilidad alguna por daños causados al usar equipos de inflado no suministradas por el fabricante.

**i**

- Asegúrese siempre de que las ruedas están suficientemente infladas, ya que podría afectar a la conducción.
- No ofrecemos ningún tipo de garantía para las ruedas no suministradas por el fabricante.
- Solo un experto puede garantizar un montaje correcto. Si nuestro distribuidor especializado no realiza todo el montaje, se invalida la garantía.

Si desea cambiar los neumáticos o las cámaras, deberá tener en cuenta lo siguiente:

1. Deshinche la cámara totalmente.
2. Inserte un desmontador de neumáticos entre el neumático y la llanta.
3. Empuje el desmontador hacia abajo lentamente y con cuidado. Así se pasará el neumático por el borde de la llanta.

4. Mueva el desmontador de neumáticos por la llanta y saldrá el neumático.
5. A continuación, retire cuidadosamente el neumático de la llanta y, luego, la cámara.

Compruebe que no haya cuerpos extraños en el fondo de la llanta ni la superficie del neumático y límpielos si es necesario. Compruebe el estado del fondo de la llanta, en especial alrededor de la válvula.

Use únicamente piezas de repuesto originales. No asumimos ningún tipo de responsabilidad por los daños y lesiones que se produzcan por la utilización de partes que no sean originales. Póngase en contacto con su distribuidor especializado.



Coloque el fondo de la llanta en posición por encima de la válvula de aire antes de insertarlo en la llanta. A continuación, el fondo de la llanta se puede colocar por encima fácilmente. Compruebe que todos los extremos de los radios están cubiertos (el fondo de la llanta no es necesario en el caso que la llanta sea de plástico).



Presione el neumático sobre la llanta, empezando por detrás de la válvula. Hinche la cámara ligeramente hasta que empiece a redondearse y colóquela dentro del neumático.



Cuando la cámara se encuentre dentro de la rueda sin arrugarse (si presenta arrugas, deje salir un poco de aire), se puede montar la parte superior de la rueda con facilidad presionando con ambas manos empezando de nuevo por la válvula.

Compruebe por todos lados que la cámara no esté atrapada entre la llanta y el borde del neumático. Empuje ligeramente la válvula hacia adentro y tire de ella hacia afuera para garantizar que el neumático quede bien colocado alrededor de la válvula.

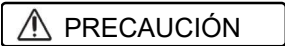
Para comprobar que la rueda esté bien colocada, inicialmente solo hínchela lo suficiente para que se pueda presionar hacia dentro con los pulgares. Si las líneas de comprobación son equidistantes del borde de la llanta en ambos lados del neumático, el neumático está bien centrado. Si no es ese el caso, deshinche el neumático y repita el proceso.

A continuación, el neumático puede hincharse hasta la presión de funcionamiento total (tenga en cuenta el máximo!!) y puede volver a poner el capuchón de la válvula.



## 5 Mantenimiento

### 5.1 Puntos de mantenimiento



Riesgo de lesiones y daños

ES

Cualquier reparación o cambios sólo pueden llevarse a cabo por personal debidamente cualificado y sólo pueden utilizarse piezas de recambio Vermeiren originales.

- i** La frecuencia de los mantenimientos depende de la frecuencia e intensidad de uso. Póngase en contacto con su distribuidor para acordar un horario común para realizar inspecciones, mantenimientos y reparaciones.

#### *Antes de cada uso*

Inspeccionar los siguientes aspectos:

- Todas las piezas: Presentes y sin daños o desgastes.
- Todas las piezas: Limpieza, ver apartado 5.2.2.
- Ruedas, respaldo, asiento, soportes para pantorrillas, reposabrazos, reposapiés: Bien asegurados.
- Estado de las ruedas/los neumáticos, ver apartado 5.2.1;
- Estado de las piezas del bastidor: Sin deformaciones, inestabilidad, debilidad o conexiones sueltas
- Asiento, respaldo, almohadillas para los brazos y para las pantorrillas, reposacabezas (si corresponde): Sin desgaste excesivo (como abolladuras, daños o grietas).
- Frenos: Sin deterioro y en buen estado de funcionamiento

Póngase en contacto con el distribuidor especializado para posibles reparaciones o sustitución de piezas.

#### *Anualmente o más regularmente*

La silla de ruedas debe superar una inspección y una sesión de mantenimiento realizados por el distribuidor especializado por lo menos una vez al año, o con mayor frecuencia. La frecuencia mínima de mantenimiento depende del uso y debe, por tanto, acordarse mutuamente con el distribuidor especializado.

## 5.2 Instrucciones de mantenimiento

### 5.2.1 Ruedas y neumáticos

- i** El correcto funcionamiento de los frenos depende del estado de los neumáticos y puede cambiar debido al desgaste o la suciedad (agua, aceite, barro...).

Mantener las ruedas libres de cables, pelos, arena y fibras.

Comprobar el perfil de los neumáticos. Si la profundidad del dibujo es inferior a 1 mm, deben sustituirse los neumáticos. Ponerse en contacto con su distribuidor especializado a este respecto. Hinchar cada neumático hasta alcanzar la presión correcta (ver la indicación de presión en los neumáticos).

### 5.2.2 Limpieza



Riesgo de daños por humedad

- No utilizar nunca una manguera o un limpiador a alta presión para limpiar la silla de ruedas.

Limpiar todas las piezas rígidas de la silla de ruedas con un paño húmedo (no empapado). Si fuera necesario, utilizar un jabón suave que sea apto para limpiar superficies barnizadas y sintéticas.

La tapicería puede limpiarse con agua templada y jabón suave. No utilizar productos de limpieza abrasivos.

### 5.2.3 Desinfección

PRECAUCIÓN

Riesgo de daños

- La desinfección sólo puede llevarla a cabo personal debidamente cualificado. Consultar con su distribuidor especializado al respecto.

## 5.3 Resolución de problemas

Aunque se utilice la silla de ruedas de la manera indicada, a veces pueden surgir problemas técnicos. En ese caso, póngase en contacto con su distribuidor especializado.

AVISO

Riesgo de lesiones y daños a la silla de ruedas

- No intentar NUNCA reparar la silla de ruedas por cuenta propia.

Los siguientes signos pueden ser indicadores de un problema grave. Se recomienda, por tanto, ponerse en contacto con su distribuidor especializado si nota los siguientes problemas:

- Ruidos extraños;
- Desgaste desigual de la banda de uno de los neumáticos;
- Movimientos bruscos;
- La silla de ruedas se desvía a un lado;
- Ensamblajes de las ruedas dañados o rotos.

## 5.4 Vida útil prevista

La vida útil media de la silla de ruedas es de 5 años. La vida útil aumentará o disminuirá dependiendo de la frecuencia de uso, las circunstancias de conducción y el mantenimiento.

## 5.5 Reutilizar

Antes de reutilizar la silla de ruedas, desinfectarla, inspeccionarla y hacer que pase por un mantenimiento según las instrucciones en el §5.1 y el §5.2.

## 5.6 Fin de vida útil

Al final de la vida útil, deberá desechar la silla de ruedas siguiendo las leyes medioambientales de su localidad. Para transportar materiales reciclables de la silla de ruedas de manera más cómoda, se recomienda que se desmonte primero.

## 6 Especificaciones técnicas

Los datos técnicos expuestos a continuación son sólo válidos para esta silla de ruedas, con configuración estándar y en condiciones ambientales óptimas. Tener en cuenta estos datos durante la utilización de la silla para ducha. Los valores aquí expuestos dejarán de ser aplicables si la silla de ruedas ha sido modificada, se ha dañado, o sufre de un desgaste intenso.

Tabla 1: Especificaciones Técnicas

<b>Fabricante</b>	<b>Vermeiren</b>
<b>Tipo</b>	<b>Silla de ruedas manual</b>
<b>Modelo</b>	<b>Jazz S50</b>

Descripción	Especificaciones
Peso máximo del ocupante	130 kg
Longitud total con reposapiés	1120 mm
Anchura útil del asiento	390 mm 420 mm 440 mm 460 mm 480 mm 500 mm
Anchura total (depende de la anchura del asiento)	565 mm 595 mm 615 mm 635 mm 655 mm 675 mm
Longitud plegada sin reposapiés	825 mm
Anchura plegada	290 mm
Altura plegada	935 mm
Peso total	16,60 kg
Peso de la parte más pesada	8,05 kg
Peso de las partes que pueden desmontarse o quitarse.	<b>Reposapiés: 1,80 kg; Reposabrazos: 1,80 kg; Ruedas traseras: 4,95 kg</b>
Estabilidad estática en pendientes descendentes	15°
Estabilidad estática en pendientes ascendentes	10°
Estabilidad estática lateral	15°
Profundidad útil del asiento	450 mm
Altura de la superficie del asiento en la parte delantera	500 mm
Ángulo del asiento	5°
Altura del respaldo	420 mm
Ángulo del respaldo	0°
Distancia entre el reposapiés y el asiento	370 - 440 mm
Ángulo entre el asiento y el reposapiés	7°
Distancia entre el reposabrazos y el asiento	220 mm
Ubicación delantera del armazón del reposabrazo	310 mm
Diámetro del aro de propulsión	535 mm



Ubicación horizontal del eje (deflexión)	10 mm
Diámetro de giro mínimo	1190 mm
Diámetro de ruedas traseras	24" (opcional 12")
Presión de los neumáticos, ruedas traseras (de tracción)	Máx. 3,5 bares
Diámetro de ruedas dirección	200 mm
Presión de los neumáticos, ruedas delanteras (de dirección)	Máx. 2,5 bares
Temperatura de almacenamiento y de uso	+ 5 °C - + 41 °C
Humedad de almacenamiento y de uso	30% - 70%

**Nos reservamos el derecho a aplicar modificaciones técnicas.  
Tolerancia de la medida  $\pm 15$  mm/1,5 kg/ 1,5°.**

ES







## Service registration form

This product (name): .....

was inspected (I), serviced (S), repaired (R) or disinfected (D):

By (stamp):  Kind of work: I / S / R / D Date:	By (stamp):  Kind of work: I / S / R / D Date:	By (stamp):  Kind of work: I / S / R / D Date:
By (stamp):  Kind of work: I / S / R / D Date:	By (stamp):  Kind of work: I / S / R / D Date:	By (stamp):  Kind of work: I / S / R / D Date:
By (stamp):  Kind of work: I / S / R / D Date:	By (stamp):  Kind of work: I / S / R / D Date:	By (stamp):  Kind of work: I / S / R / D Date:
By (stamp):  Kind of work: I / S / R / D Date:	By (stamp):  Kind of work: I / S / R / D Date:	By (stamp):  Kind of work: I / S / R / D Date:
By (stamp):  Kind of work: I / S / R / D Date:	By (stamp):  Kind of work: I / S / R / D Date:	By (stamp):  Kind of work: I / S / R / D Date:



Vermeiren GROUP  
Vermeirenplein 1 / 15  
2920 Kalmthout  
BE

sitio web: [www.vermeiren.com](http://www.vermeiren.com)

### **Instrucciones destinadas a los distri-buidores especializados**

El presente manual de instrucciones es parte integrante del producto y se debe adjuntar a todas las producto que se vendan.

Versión: J, 2022-03

Basic UDI: 5415174 122106Jazz S50 BF

**Todos los derechos reservados, incluidos los de la traducción.**

**VERMEIREN**  
we care for you