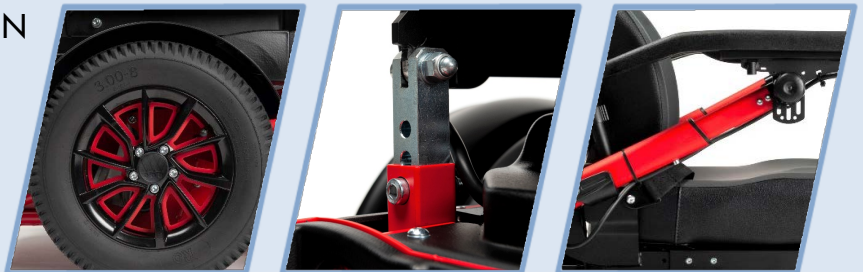


# VERMEIREN

## Sigma Sigma 230

MANUAL DE INSTALACIÓN





## Contenido

<b>Introducción</b> .....	<b>2</b>
<b>1 El producto</b> .....	<b>3</b>
<b>2 Paquete de entrega</b> .....	<b>4</b>
<b>3 Montaje y ajustes</b> .....	<b>5</b>
3.1 Herramientas .....	5
3.2 Ajustar la silla de ruedas al usuario .....	6
3.2.1 Altura del asiento (no es aplicable al Sigma con elevador SE42).....	6
3.2.2 Profundidad del asiento .....	6
3.2.3 Inclinación del asiento (ajuste manual del SE30) .....	7
3.2.4 Inclinación del respaldo (ajuste manual del SE34) .....	7
3.2.5 Anchura entre los reposabrazos .....	8
3.2.6 Longitud de los reposabrazos.....	8
3.2.7 Posición angular mínima y máxima del reposabrazos .....	9
3.2.8 Profundidad del reposapiés (ajuste del bastidor del asiento).....	9
3.2.9 Anchura del reposapiés (reposapiés B06 o BZ7EF).....	10
3.2.10 Longitud del reposapiés B06 .....	10
3.2.11 Ajustes de los reposapiernas BZ7/BZ8.....	10
3.2.12 Ajustes del reposapiés BZ10E.....	12
3.2.13 Panel de control.....	12
3.3 Cambiar las baterías.....	13
3.4 Cambiar ruedas o neumáticos .....	14
3.4.1 Ruedas motrices (ruedas centrales) .....	14

## Introducción

Le ofrecemos este manual de instalación para ayudarle con la instalación y cualquier reparación de esta silla de ruedas eléctrica. Por favor léalo detenidamente. Si todavía tiene alguna duda después de leer este manual, contacte con Vermeiren.

La información contenida en este manual es aplicable a la(s) siguiente(s) silla(s) de ruedas:

- Sigma, con ajustes manuales
  - SE30 ajuste manual del asiento
  - SE34 ajuste manual del respaldo
  - SE39 ajuste manual del asiento y el respaldo
- Sigma, con ajustes eléctricos
  - SE40 ajuste eléctrico del asiento
  - SE41 ajuste eléctrico del asiento
  - SE43 ajuste manual del asiento y el respaldo
- Sigma, con elevador vertical y ajustes eléctricos
  - SE42 en combinación con SE 39 o SE40

### **Nota importante**

Hay imágenes del producto para ayudar a explicar las instrucciones. Los detalles del producto mostrado pueden variar con su producto.

### **Información disponible**

**En nuestro sitio web <http://www.vermeiren.com/> siempre encontrará la versión más reciente de la información descrita en este manual. Consulte este sitio web de manera regular para estar al tanto de posibles actualizaciones.**

Las personas con discapacidad visual pueden descargarse la versión electrónica del manual y utilizar un software de síntesis de voz para poder oír su contenido.



Manual de usuario  
Para el usuario y el distribuidor especializado



Manuales de las opciones SE39, SE40, SE41, SE42  
Para el usuario y el distribuidor especializado



Manual de usuario del panel de control aplicado y del cargador de batería.  
Para el usuario y el distribuidor especializado



Instrucciones de instalación (instrucciones para ajustes de detalles, montaje y  
desmontaje)  
Para el distribuidor especializado



Manual de mantenimiento para sillas de ruedas  
Para el distribuidor especializado

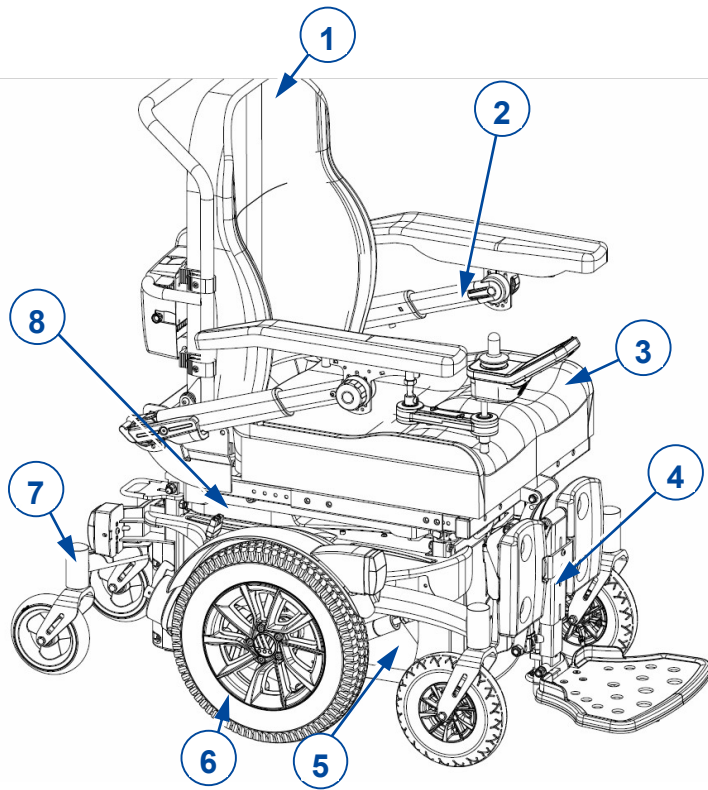


Esquemas de las piezas (de recambio)  
Para el distribuidor especializado



Declaración CE de conformidad

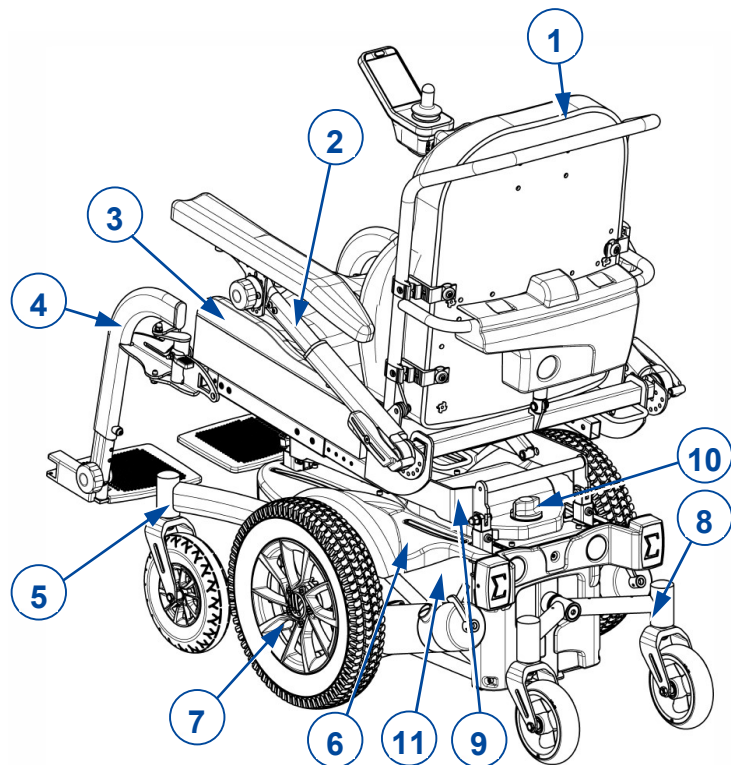
# 1 El producto



1. Respaldo
2. Reposabrazos
3. Asiento
4. Reposapiés BZ10E
5. Bastidor inferior con carcasa de la batería
6. Montaje de la rueda central
7. Montaje de la rueda de estabilidad
8. Bastidor de montaje

**Figura 1** *Sigma, completamente eléctrica con un reposapiés BZ10E central*

1. Respaldo
2. Reposabrazos
3. Asiento
4. Reposapiés BZ06
5. Montaje de la rueda delantera
6. Bastidor inferior con carcasa de la batería
7. Montaje de la rueda central
8. Montaje de la rueda de estabilidad
9. Bastidor de montaje
10. Interruptor de la batería
11. Placa de identificación



**Figura 2** *Sigma, manualmente ajustable con reposapiés BZ06*



## 2 Paquete de entrega

Los siguientes objetos forman parte de la entrega:

- Bastidor con reposabrazos, controlador de operación, ruedas delanteras y traseras, asiento y respaldo  
(opcional: asiento eléctricamente ajustable, respaldo, elevador eléctrico)
- Reposapiés (\*)
- Baterías
- Cargador de batería en bolsillo
- Herramientas
- Manual del usuario de:
  - la silla de ruedas
  - el panel de control
  - el cargador de batería
- Accesorio (si es aplicable)

Antes de usar la silla de ruedas, comprobar que todo viene incluido y que ninguna de las piezas esté dañada.

Téngase en cuenta que la configuración básica puede variar en diferentes países. Consulte con su distribuidor especializado al respecto.

(\*) Tipo de reposapiés/reposapiernas depende del modelo.

## 3 Montaje y ajustes



### PRECAUCIÓN

Riesgo de lesiones o daños

- La silla de ruedas debe montarla, desmontarla y ajustarla un distribuidor especializado siguiendo las instrucciones contenidas en este capítulo.
- Sólo utilizar las piezas y herramientas descritas en este manual.
- Evitar que entren personas ajenas a la zona de (des)montaje.
- Mantener la zona de (des)montaje limpia y recogida para evitar caídas.
- Colocar todas las piezas pequeñas en una caja o bolsa.
- Mientras se (des)monta y utiliza la silla de ruedas, asegurarse de que no se queden atrapados objetos o partes del cuerpo entre las piezas móviles. Prestar particular atención a la posición de los cables.
- Apagar la silla de ruedas antes de realizar cualquier ajuste mecánico y asegurarse de que la palanca de rueda libre esté en la posición de freno.
- Asegurarse de que todos los tornillos estén bien fijados antes de ir con la silla de ruedas.
- Los cambios al software sólo está permitido si los lleva a cabo personal debidamente cualificado, teniendo en cuenta el usuario y el entorno (estabilidad, aceleración, interior/exterior, etc.).



### Observaciones importantes

- La silla de rueda Sigma, Sigma 230 tiene varias opciones de configuración y piezas opcionales.
- Léase el manual de usuario de esta silla de ruedas.
- Téngase siempre en cuenta los detalles técnicos y los límites de uso previsto; véase el manual de usuario.
- Para más información, contactar con Vermeiren.

### 3.1 Herramientas

Para montar, ajustar y desmontar la silla de ruedas, se necesitan las siguientes herramientas:

- Juego de llaves del n.º 10 al n.º 17
- Juego de llaves Allen n.º 5, 6 y 7
- Destornillador

## 3.2 Ajustar la silla de ruedas al usuario

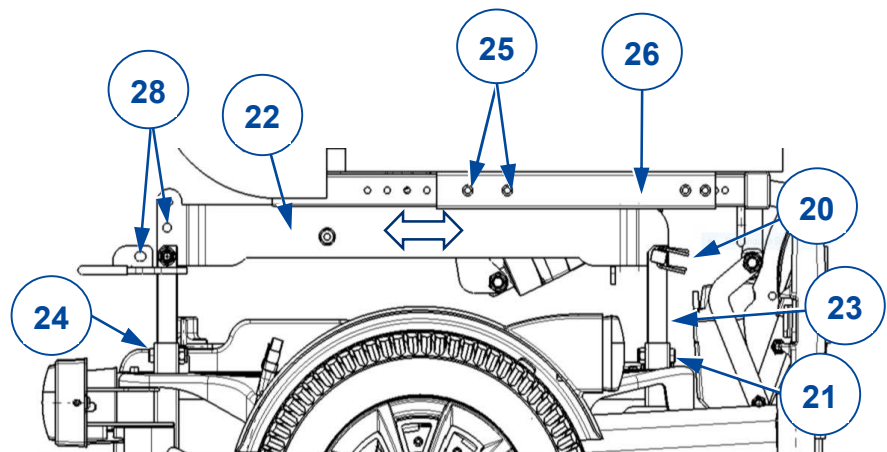
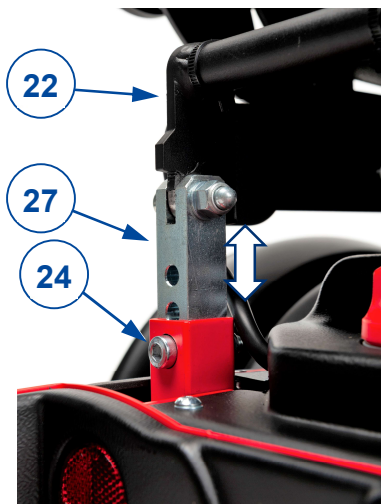
 PRECAUCIÓN Riesgo de lesiones o daños

- El bastidor con asiento pesa y es difícil de manejar. Pedir siempre ayuda a un auxiliar.

### 3.2.1 Altura del asiento (no es aplicable al Sigma con elevador SE42)

El asiento puede subirse o bajarse manualmente realizando ajustes en el bastidor inferior (4x). Hay cinco alturas disponibles.

1. Abrir las abrazaderas y retirar ambas clavijas de fijación (20) en la parte delantera.
2. Inclinar el bastidor de montaje con asiento (22) hacia atrás con ayuda de un auxiliar. Fijar el bastidor insertando las clavijas de fijación (20) en los agujeros alineados (28).
3. Aflojar los dos vástagos cuadrados (23) retirando los tornillos Allen y las tuercas (21). Deslizar ambos vástagos cuadrados (23) en los soportes del bastidor hacia arriba/abajo hasta alcanzar la altura deseada. Atornillar firmemente cada ajuste con tornillos y tuercas.
4. Bajar el bastidor de montaje con asiento de vuelta a la parte delantera hasta que esté encima de los vástagos cuadrados.
5. Introducir las clavijas de fijación (20) en la parte delantera y cerrar sus abrazaderas.
6. Sujetar el bastidor de montaje con asiento (22) por la parte trasera con ayuda de un auxiliar. Retirar los tornillos Allen M8 y las tuercas (24) para aflojar ambos vástagos cuadrados en la parte trasera.
7. Deslizar ambos vástagos cuadrados (27) en los soportes del bastidor hacia arriba/abajo subiendo/bajando el bastidor de montaje y asiento. Atornillar firmemente cada ajuste con tornillos y tuercas.
8. Asegurarse de que los 4 vástagos cuadrados están ajustados a la misma altura.



### 3.2.2 Profundidad del asiento

El asiento se puede ajustar a 6 profundidades de asiento distintas, véase la imagen aquí arriba:

1. Aflojar los dos tornillos Allen M6 (25) en ambos lados del bastidor.
2. Deslizar el bastidor del asiento (26) hacia delante o atrás para conseguir la posición deseada. Asegurarse de que los agujeros internos y exteriores del tubo están alineados.
3. Introducir los 4 tornillos Allen (25) y atornillar las tuercas firmemente.



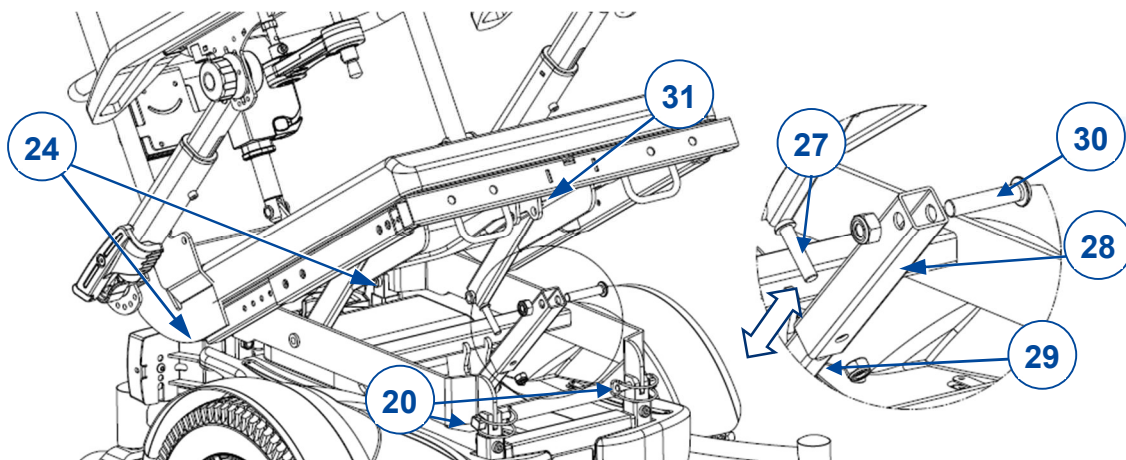
### 3.2.3 Inclinación del asiento (ajuste manual del SE30)

**PRECAUCIÓN** Riesgo de daños

Pedir ayuda para evitar que el bastidor de montaje con asiento se caiga durante su ajuste.

Para ajustar la inclinación del asiento manualmente (3 posiciones):

1. Plegar la paleta del reposapiés hacia arriba o, si es posible, retirar los reposapiés.
2. Abrir las abrazaderas y retirar ambas clavijas de fijación (20) en la parte delantera.
3. Abrir el bastidor auxiliar de la silla inclinándolo hacia atrás apoyándolo sobre los puntos de articulación (24).
4. Retirar el tornillo Allen M10 (30) y la tuerca que conectan el bastidor de montaje con el bastidor inferior.
5. Plegar el bastidor de montaje hacia atrás/abriéndolo. Asegurarse de que el bastidor de montaje permanezca en su posición. Si fuera necesario, pedir ayuda para sujetarlo durante su ajuste.
6. Retirar el tornillo Allen M8 (27) y la tuerca.
7. Deslizar el tubo cuadrado interno (29) hacia dentro/fuera de la palanca de inclinación (28) hasta alcanzar el ángulo deseado. Montar el tornillo Allen (27) y atornillar firmemente con la tuerca.
8. Bajar el bastidor de montaje con asiento hasta que el tubo cuadrado (29) encaje en el soporte del bastidor (31).
9. Montar el tornillo Allen (30) en el soporte del bastidor (31) y atornillar firmemente con una tuerca.
10. Girar la paleta en su posición original o instalar los reposapiés.

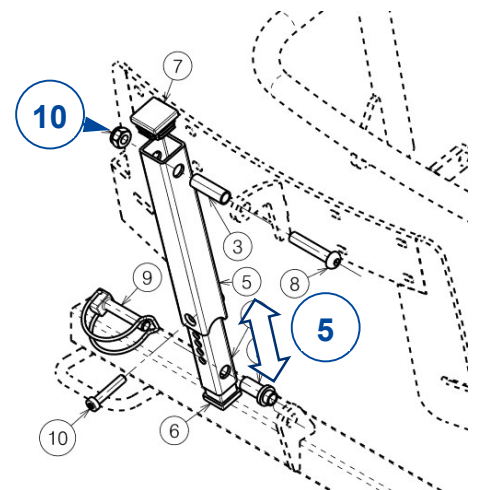


### 3.2.4 Inclinación del respaldo (ajuste manual del SE34)

Para ajustar manualmente la inclinación del respaldo, seguir las siguientes instrucciones:

(6 posiciones, 30° alcance)

1. Retirar el tornillo Allen M6 (10).
2. Deslizar el tubo cuadrado interno (5) hacia dentro/fuera hasta alcanzar el ángulo del respaldo deseado.
3. Volver a atornillar el tornillo Allen (10).
4. Comprobar que el bastidor del respaldo esté bien sujeto.



### 3.2.5 Anchura entre los reposabrazos

 PRECAUCIÓN Riesgo de lesiones

La anchura máxima viene indicada por dos triángulos en cada lado del asiento, ver imagen. No cubrir los triángulos exteriores con el tubo del bastidor.



Para ajustar la anchura de los reposabrazos:

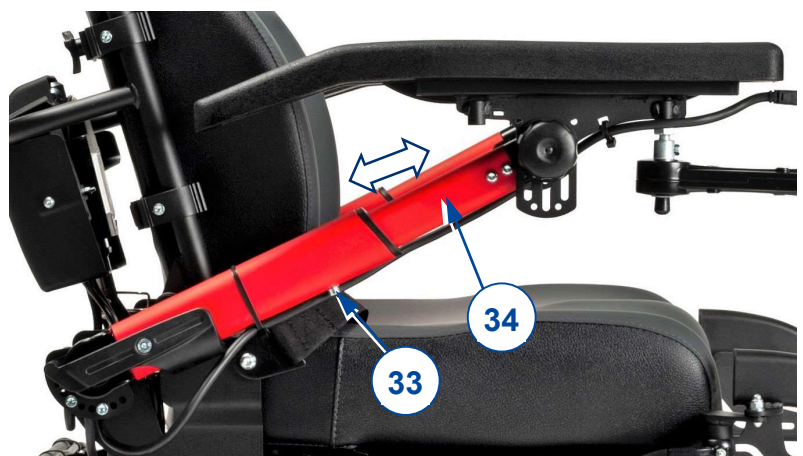
1. Aflojar los dos tornillos Allen M8 (32) en la parte inferior del bastidor del asiento, detrás de los ganchos de fijación.
2. Ajustar el reposabrazos a una anchura cómoda.
3. Apretar firmemente los tornillos Allen (32).
4. Repetir este paso en el otro lado de la silla de ruedas.
5. Asegurarse de que los reposabrazos están posicionados idénticamente en ambos lados del asiento.



### 3.2.6 Longitud de los reposabrazos

El reposabrazos telescópico puede ajustarse en 6 posiciones distintas siguiendo las siguientes instrucciones:

1. Si fuera necesario, cortar las bridas que sujetan el cable de alimentación del panel de control.
2. Aflojar el tornillo Allen (33).
3. Deslizar el tubo interno (34) hacia dentro/fuera hasta alcanzar la longitud deseada.
4. Introducir tornillos Allen (33) y atornillar bien.
5. Repetir estos pasos para el segundo reposabrazos.
6. Asegurarse de que ambos reposabrazos tienen la misma longitud.
7. Asegurarse de que ambos reposabrazos estén bien fijados.
8. Atar el cable con bridas para cables.



### 3.2.7 Posición angular mínima y máxima del reposabrazos

**PRECAUCIÓN** Riesgo de lesiones

Utilizar siempre dos tornillos Allen y dos agujeros de ajuste para fijar el reposabrazos. No sobrepasar nunca el ajuste angular máximo (agujeros).

Para cambiar la posición final del ángulo de giro:

1. Sujetar el reposabrazos y retirar los dos tornillos Allen (35).
2. Girar el soporte del reposabrazos en la brida dentada (36).
3. Asegurarse de que los agujeros de las piezas interna y exterior de la brida coinciden.
4. Volver a insertar los dos tornillos Allen y atornillar.
5. Repetir estos pasos para el segundo reposabrazos.
6. Asegurarse de que ambos reposabrazos tienen la misma posición final.
7. Asegurarse de que ambas bridas dentadas (36) estén bien aseguradas.



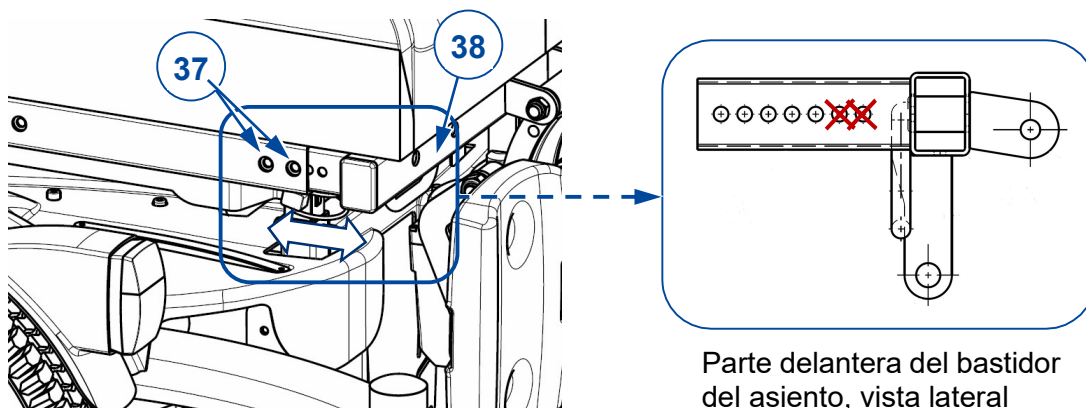
### 3.2.8 Profundidad del reposapiés (ajuste del bastidor del asiento)

La distancia entre los reposapiés y el asiento puede ajustarse superior a 30 mm ajustando la parte delantera del bastidor del asiento (43).

**Nota:**

**Cada soporte de reposapiés tiene 5 agujeros de ajuste con 10 mm entre ellos. Debido a que hay menos espaciado entre el reposapiés y el bastidor del asiento/ la rueda delantera, no deben usarse las primeras dos posiciones de ajuste.**

1. Plegar la paleta del reposapiés hacia arriba o, si es posible, retirar los reposapiés.
2. Retirar los dos tornillos Allen M6 (37) en ambos lados del bastidor del asiento, cerca de la parte delantera.
3. Deslizar la parte delantera del bastidor del asiento (38) hacia delante o atrás para conseguir la posición deseada. Asegurarse de que los agujeros internos y exteriores del tubo están alineados, véase la nota aquí arriba.
4. Introducir los 4 tornillos Allen (37) y atornillar las tuercas firmemente.
5. Volver a instalar los reposapiés/ la paleta.

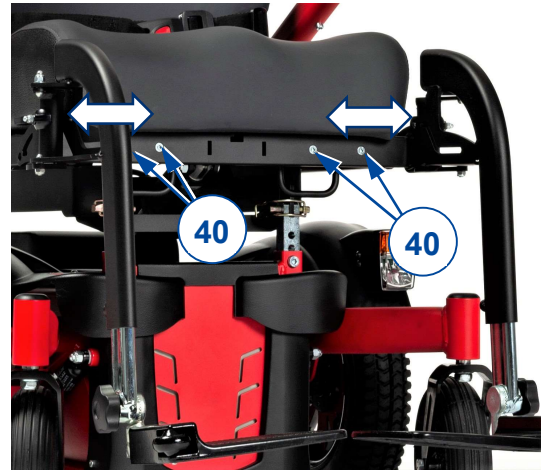


Parte delantera del bastidor del asiento, vista lateral

### 3.2.9 Anchura del reposapiés (reposapiés B06 o BZ7EF)

La anchura entre los reposapiés puede ajustarse en 3 posiciones (superior a 30 mm) ajustando la parte delantera del bastidor del asiento.

1. Retirar los reposapiés.
2. Retirar los dos tornillos Allen M6 (40) en ambos lados de la parte delantera del bastidor del asiento.
3. Deslizar los soportes de los reposapiés hacia dentro/fuera de la parte delantera del bastidor del asiento para conseguir la posición deseada. Asegurarse de que los agujeros internos y exteriores del tubo están alineados.
4. Introducir los 2x2 tornillos Allen (40) y atornillar las tuercas firmemente.
5. Asegurarse de que los soportes de los reposapiés están posicionados idénticamente en ambos lados del asiento.
6. Volver a instalar los reposapiés/ la paleta.



### 3.2.10 Longitud del reposapiés B06

**PRECAUCIÓN** Riesgo de daños

Evite que los reposapiés entren en contacto con el suelo. Mantenga una distancia mínima de 50 mm por encima del suelo.

1. Saque el tornillo (A).
2. Ajuste la longitud del reposapiés a la medida que le resulte cómoda (Rango de: 120 mm, intervalos de 20 mm).
3. Apriete el tornillo (A) correctamente.

Compruebe que los reposapiés están colocados de forma idéntica en ambos lados.



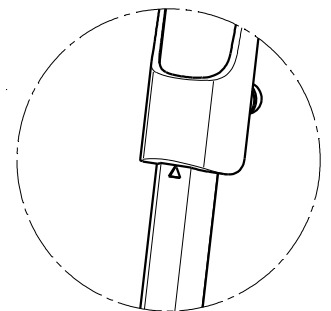
### 3.2.11 Ajustes de los reposapiernas BZ7/BZ8

#### Longitud del reposapiernas

**PRECAUCIÓN** Riesgo de lesiones o daños

La longitud máxima del reposapiés está limitada por la longitud indicada por un triángulo en la parte delantera del tubo del reposapiés, véase la imagen. No es posible ajustar el reposapiés en la longitud máxima cuando la silla está configurada en posición de sentado, ya que las paletas tocarán el suelo.

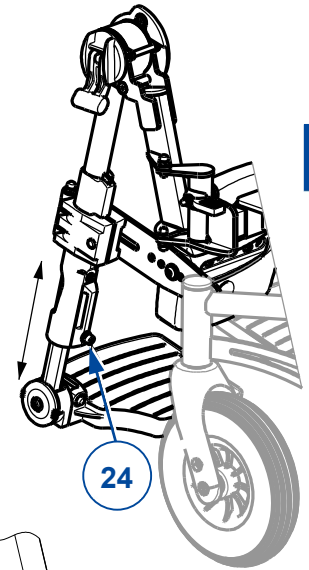
Asegurarse de que la distancia hasta el suelo en la postura de sentado es al menos de 60 mm para evitar el contacto con pequeños obstáculos que deterioraría el reposapiés.





Para ajustar la longitud de los reposapiés:

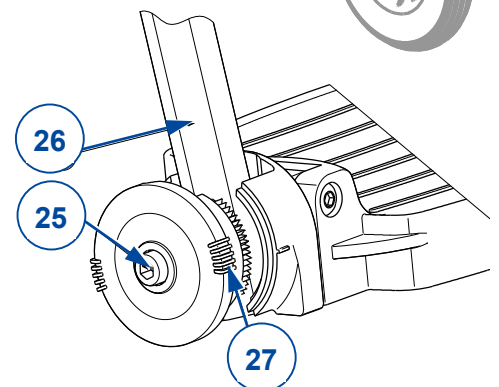
1. Retirar el tornillo Allen (24) de la parte trasera del reposapiés.
2. Ajustar el reposapiés a una longitud cómoda.
3. Volver a atornillar firmemente el tornillo Allen.
4. Repetir estos pasos para el segundo reposapiés. Asegurarse de que los reposapiés están exactamente en la misma posición.



### Ángulo de las paletas

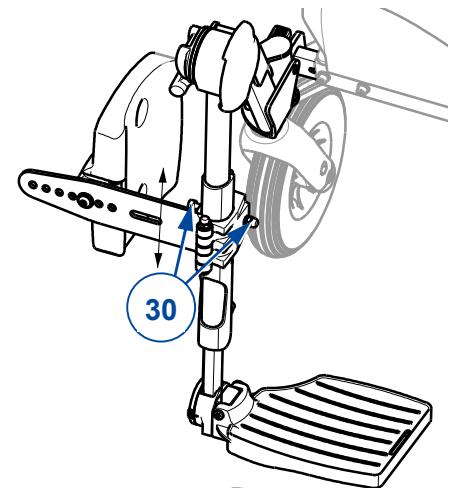
Para ajustar el ángulo de la paleta con su brida dentada:

1. Aflojar el tornillo Allen (25) del reposapiés (26).
2. Girar la paleta al ángulo deseado (80° - 100°). Las rayas (27) en la brida dentada indica la posición angular.
3. Volver a atornillar el tornillo Allen (25).
4. Repetir estos pasos para el segundo reposapiés.



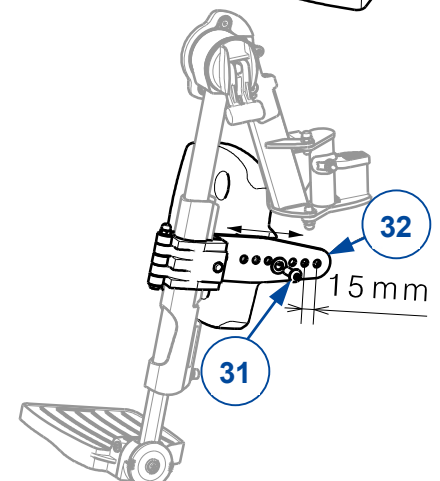
### Altura del soporte para las pantorrillas

1. Girar el soporte para pantorrillas hacia fuera.
2. Aflojar el tornillo Allen (30) que mantiene el soporte para pantorrillas en su posición sobre el reposapiés.
3. Deslizar el soporte para pantorrillas hacia arriba/abajo para alcanzar una posición cómoda (sin tramos).
4. Volver a apretar el tornillo Allen (30) con la tuerca.
5. Repetir el proceso con el otro soporte para pantorrillas. Asegurarse de que los soportes para pantorrillas están exactamente en la misma posición.



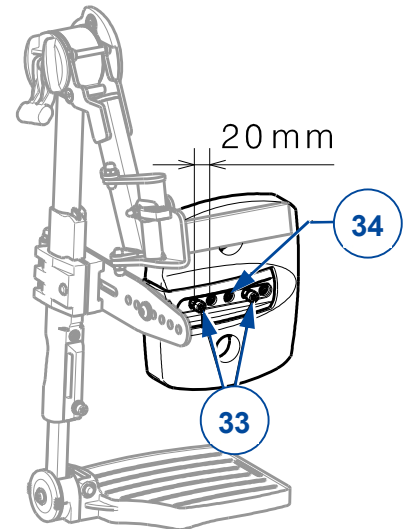
### Profundidad de los soportes para pantorrillas

1. Aflojar el tornillo Allen (31) del soporte para pantorrillas (32).
2. Ajustar la profundidad del soporte para pantorrillas hasta lograr una posición cómoda (7 posiciones disponibles).
3. Volver a atornillar el tornillo Allen (31).
4. Repetir el proceso con el otro soporte para pantorrillas. Asegurarse de que los soportes para pantorrillas están exactamente en la misma posición.



### Ancho entre soportes para pantorrillas

1. Aflojar los dos tornillos Allen (33) a ambos lados del soporte para pantorrillas.
2. Ajustar el ancho hasta lograr una posición cómoda (2 posiciones disponibles). ¡No utilizar el orificio (34) que hay en el medio!
3. Volver a apretar los dos tornillos Allen (33).
4. Repetir el proceso con el otro soporte para pantorrillas. Asegurarse de que los soportes para pantorrillas están configurados simétricamente.



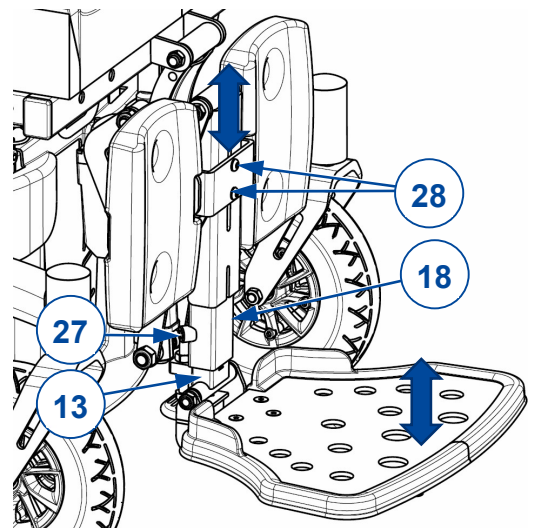
### 3.2.12 Ajustes del reposapiés BZ10E

#### *Altura de la paleta*

1. Aflojar el tornillo Allen M8 (27) desatornillándolos un par de giros.
2. Deslizar el reposapiés (13) hacia arriba/abajo en el soporte del reposapiés (18) hasta alcanzar la posición deseada.
3. Volver a atornillar los tornillos Allen (27) firmemente.

#### *Altura del soporte para pantorrillas*

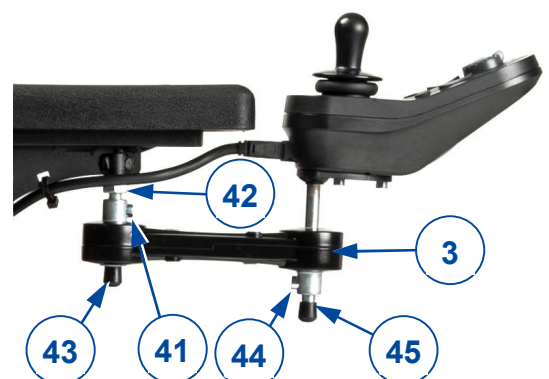
1. Retirar la almohadilla para pantorrillas.
2. Retirar ambos tornillos Allen M6 (28).
3. Deslizar el soporte de pantorrillas hacia arriba/abajo en el soporte del reposapiés (18) hasta alcanzar la posición deseada.
4. Volver a atornillar firmemente ambos tornillos Allen (28).
5. Volver a instalar la almohadilla para pantorrillas.



### 3.2.13 Panel de control

#### *Montaje en el lado izquierdo o derecho*

1. Cortar las bridas del cable y desconectar el cable de alimentación del panel de control.
2. Sujetar el panel de control con su soporte (3) mientras se retira el tornillo Allen M6 (41).
3. Aflojar la tuerca hexagonal (42) y desmontar el eje (43) del reposabrazos.
4. Montar el eje (43) en el otro reposabrazos y bloquearlo con una tuerca hexagonal (42).
5. Montar el soporte del panel de control (3) con un tornillo Allen (41) en el eje (43).
6. Asegurarse de que todas las conexiones estén bien fijadas.
7. Guiar el cable y conectarlo al panel de control.
8. Atar el cable en la parte trasera del bastidor auxiliar de la silla de ruedas y en el reposabrazos con bridas para cables. Asegurarse de que el cable es lo suficientemente largo para poder realizar ajustes del reposabrazos y del panel de control.



## Panel de control - altura

La altura del panel de control puede ajustarse en 2+4 posiciones, o 6+4 posiciones dependiendo del tipo de eje:

1. Sujetar el panel de control mientras se retira el tornillo Allen M6 (41).
2. Mover el soporte del panel de control (3) hacia arriba/abajo en el eje (43) y montar el tornillo Allen (41).
3. Si fuera necesario, ajustar la altura del panel de control en el eje (45) de la misma manera y fijarlo con un tornillo Allen (44).
4. Asegurarse de que todas las conexiones estén bien fijadas.
5. Guiar el cable y conectarlo al panel de control.

**ES**

## 3.3 Cambiar las baterías


**PRECAUCIÓN**

Riesgo de lesiones y daños

- Las baterías sólo deben sustituirlas personal debidamente cualificado.
- No entrar en contacto con el ácido de las baterías.
- Sustituir las baterías en un cuarto bien ventilado.
- Asegurarse de que los orificios de ventilación de la carcasa de la batería esté libre de suciedad.
- Antes de cargar las baterías, leer las instrucciones de carga en el manual de usuario.

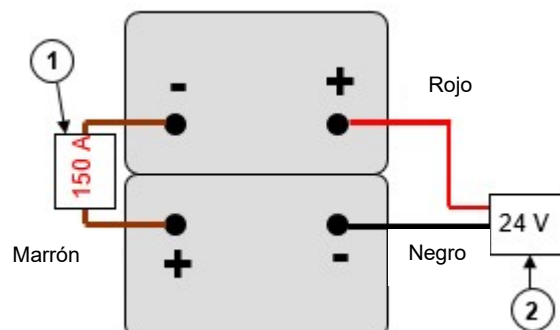
1. Desconectar la batería, girar el interruptor de la batería a la posición "0", véase el manual de usuario.
2. Retirar ambas clavijas de fijación (20) en la parte delantera del bastidor inferior.
3. Inclinar el bastidor de montaje con asiento hacia atrás con ayuda de un auxiliar.
4. Retirar todos los tornillos Allen de la cubierta del bastidor inferior (47).



Sustituir ambas baterías a la vez y con el mismo tipo de batería usado en la silla de ruedas. Si esto no es posible, contactar con el centro Vermeiren más cercano.

Conexiones de la batería:

- 1) Fusible
- 2) Enchufe (sistema electrónico)



## 3.4 Cambiar ruedas o neumáticos

 PRECAUCIÓN Riesgo de lesiones y daños

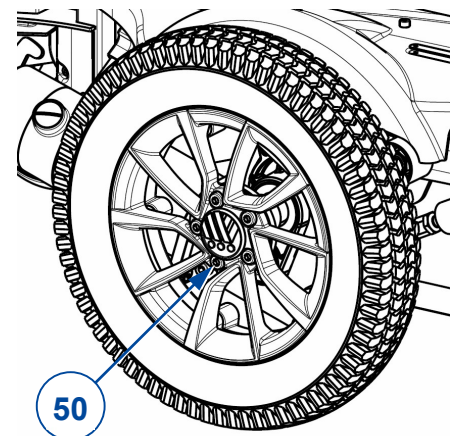
- Asegurarse de que se ha liberado todo el aire del neumático antes de retirarlo.
- Utilizar un bloque de madera y un gato para izar la silla de ruedas. Colocar el gato siempre debajo del bastidor inferior, nunca debajo de cualquier otra pieza.
- Asegurarse de que no queden atrapados el tubo interno, partes del cuerpo o cualquier otro objeto entre el neumático y el aro.
- Llevar a cabo con cuidado para evitar dañar el aro.
- Asegurarse de que todos los tornillos estén bien fijados con la mano antes de ir con la silla de ruedas.

1. Sustituir el tubo interno y, si fuera necesario, también el neumático.
2. Inflar el neumático usando un herramienta de inflado que cumpla las normativas vigentes y con un indicador de presión en "bar".
3. Asegurarse de que la presión es correcta, véase la indicación de presión en los neumáticos.

### 3.4.1 Ruedas motrices (ruedas centrales)

**i** Si se tiene que sustituir un neumático, comprobar primero el tipo de neumático que se ha instalado. En caso de que el neumático tenga un dibujo simétrico, no intercambiar los neumáticos izquierdo y derecho.

1. Izar la rueda motriz del suelo usando un gato.
2. Retirar los tornillos Allen (50) y retirar la rueda de la brida.
3. Abrir la válvula del neumático y apretarla con cuidado para liberar el aire.
4. Aflojar los 5 tornillos que conectan ambas mitades del aro (en la mitad interna del aro).
5. Separar las mitades del aro y retirar el tubo interno del neumático.
6. Inflar parcialmente el tubo interno nuevo o reparado.
7. Insertar el tubo interno en el neumático.
8. Volver a colocar las dos mitades del aro en el neumático. Asegurarse de que la válvula del tubo sobresale de la apertura en el anillo.
9. Conectar las mitades del anillo con los 5 tornillos Allen. Apretar con la mano.
10. Inflar el neumático hasta alcanzar la presión correcta, véase la indicación en el neumático.
11. Limpiar cualquier grasa u otro tipo de suciedad de la rosca de los 5 tornillos Allen (50) de la brida. Aplicar adhesivo para tornillos (p. ej. Loctite) a estos tornillos.
12. Montar la rueda en la brida.
13. Bajar el gato.
14. Asegurarse de que ambos tornillos Allen estén bien fijados.













Vermeiren GROUP  
Vermeirenplein 1 / 15  
2920 Kalmthout  
BE

sitio web: [www.vermeiren.com](http://www.vermeiren.com)

## **Instrucciones destinadas a los distri-buidores especializados**

El presente manual de instrucciones es parte integrante del producto y se debe adjuntar a todas las producto que se vendan.

Versión: C, 2020-10

Basic UDI: 5415174 122127Sigma 6B  
5415174 122127Sigma 230 5X

## **Todos los derechos reservados, incluidos los de la traducción.**

Se prohíbe la reproducción total o parcial del presente manual de cualquier forma (impresión, fotocopia, microfilm o cualquier otro procedimiento), así como la edición, copia o distribución empleando sistemas electrónicos, sin el permiso escrito del editor.

© Vermeiren Group 2020