

Installation manual

MANUEL D'INSTALLATION
INSTALLATIEHANDLEIDING
INSTALLATIONSANLEITUNG
MANUALE DI INSTALLAZIONE
MANUAL DE INSTALACIÓN
INSTRUKCJA INSTALACJI
PŘÍRUČKU PRO INSTALACI

Navix SU



Contenido

Contenido	1
Introducción	2
1 El producto	3
2 Paquete de entrega	3
3 Montaje y ajustes	4
3.1 Herramientas	4
3.2 Ajustar la silla de ruedas al usuario	5
3.2.1 Ajuste de la profundidad del asiento	5
3.2.2 Ajuste del reposabrazos	6
3.2.3 Ajuste de la paleta	6
3.2.4 Ajuste de los soporte para pantorrillas.....	7
3.2.5 Soporte de rodillas.....	7
3.2.6 Ruedas de soporte.....	8
3.2.7 Mando.....	8
3.3 Cambio de los neumáticos.....	9
3.4 Cambio de la batería.....	10

Introducción

Le ofrecemos este manual de instalación para ayudarle con la instalación y cualquier reparación de esta silla de ruedas eléctrica. Por favor léalo detenidamente. Si todavía tiene alguna duda después de leer este manual, contacte con Vermeiren.

La información contenida en este manual es aplicable a la(s) siguiente(s) silla(s) de ruedas:

- Navix SU

Nota importante

Hay imágenes del producto para ayudar a explicar las instrucciones. Los detalles del producto mostrado pueden variar con su producto.

Información disponible

En nuestro sitio web <http://www.vermeiren.com/> siempre encontrará la versión más reciente de la información descrita en este manual. Consulte este sitio web de manera regular para estar al tanto de posibles actualizaciones.

Las personas con discapacidad visual pueden descargarse la versión electrónica del manual y utilizar un software de síntesis de voz para poder oír su contenido.



Manual de usuario
Para el usuario y el distribuidor especializado



Manual de usuario del panel de control aplicado y del cargador de batería.
Para el usuario y el distribuidor especializado



Instrucciones de instalación (instrucciones para ajustes de detalles, montaje y desmontaje)
Para el distribuidor especializado



Manual de mantenimiento para sillas de ruedas
Para el distribuidor especializado



Esquemas de las piezas (de recambio)
Para el distribuidor especializado



Declaración CE de conformidad

1 El producto



ES

2 Paquete de entrega

La silla de ruedas electrónica se entrega con:

- Chasis con soportes de reposabrazos, mando del operador, ruedas delanteras y traseras, asiento y respaldo
- 1 paleta (incl. sujeción de la rodilla/de las piernas y ruedas de soporte)
- 2 x baterías de propulsión, 2 x motores de propulsión
- Cargador + manual
- Sistemas electrónicos
- Sistema de bipedestación
- Herramientas
- Operador + manual del operador
- Cincha de pecho
- Protección antivuelco
- Accesorios
- Manual de instrucciones

Antes de utilizarlo, compruebe que ha recibido todo el material y que no ha sufrido ningún daño (por culpa del transporte u otro motivo). Tenga en cuenta que la configuración básica puede variar de un país de Europa a otro. Contacte con su distribuidor especializado.

3 Montaje y ajustes



PRECAUCIÓN

Riesgo de lesiones o daños

- La silla de ruedas debe montarla, desmontarla y ajustarla un distribuidor especializado siguiendo las instrucciones contenidas en este capítulo.
- Sólo utilizar las piezas y herramientas descritas en este manual.
- Evitar que entren personas ajenas a la zona de (des)montaje.
- Mantener la zona de (des)montaje limpia y recogida para evitar caídas.
- Colocar todas las piezas pequeñas en una caja o bolsa.
- Mientras se (des)monta y utiliza la silla de ruedas, asegurarse de que no se queden atrapados objetos o partes del cuerpo entre las piezas móviles. Prestar particular atención a la posición de los cables.
- Apagar la silla de ruedas antes de realizar cualquier ajuste mecánico y asegurarse de que la palanca de rueda libre esté en la posición de freno.
- Asegurarse de que todos los tornillos estén bien fijados antes de ir con la silla de ruedas.
- Los cambios al software sólo está permitido si los lleva a cabo personal debidamente cualificado, teniendo en cuenta el usuario y el entorno (estabilidad, aceleración, interior/exterior, etc.).



Observaciones importantes

- Léase el manual de usuario de esta silla de ruedas.
- Téngase siempre en cuenta los detalles técnicos y los límites de uso previsto; véase el manual de usuario.
- Para más información, contactar con Vermeiren.

3.1 Herramientas

La silla Vermeiren Navix SU necesita las siguientes herramientas.

- Juego de llaves inglesas del 10 al 13
- Juego de destornilladores Allen del número 4 y 6

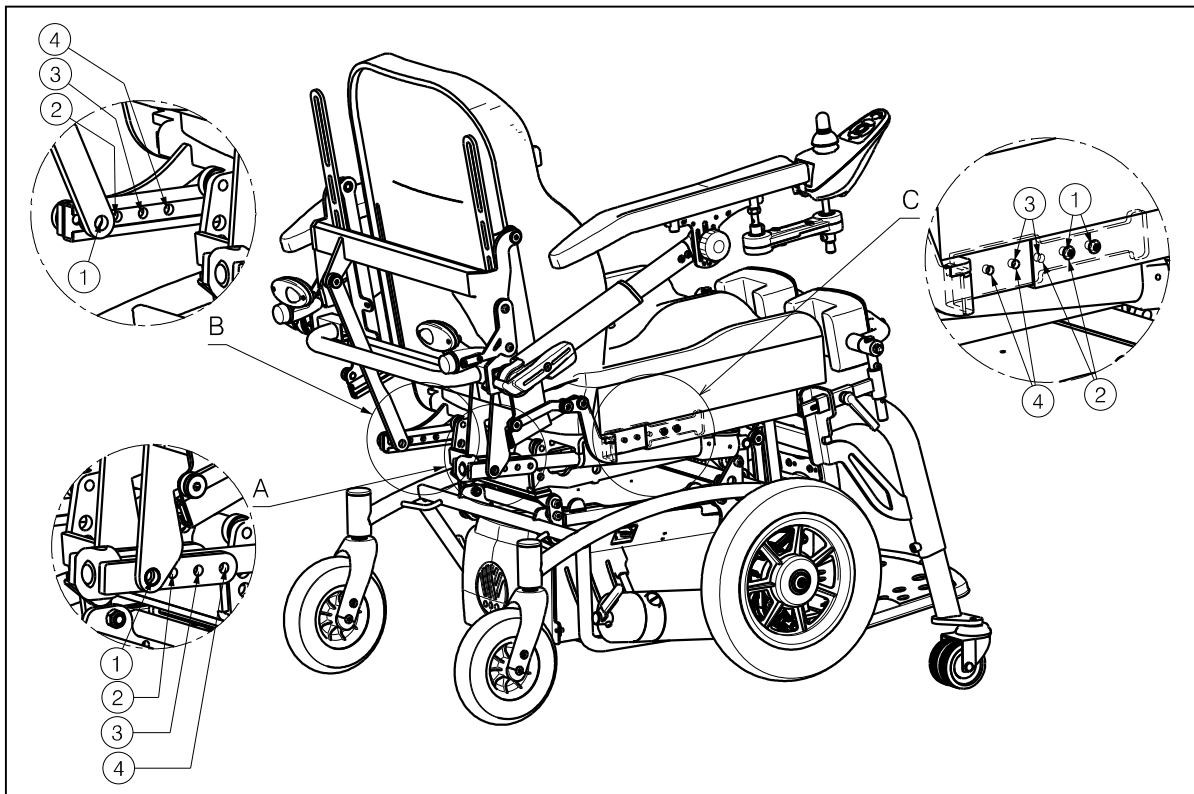
3.2 Ajustar la silla de ruedas al usuario

3.2.1 Ajuste de la profundidad del asiento

La silla Navix SU de Vermeiren presenta 4 profundidades de asiento diferentes con una distancia de 75 mm (a intervalos de 25 mm). El ajuste de la profundidad de asiento está bajo su responsabilidad y riesgo.

 **AVISO** Riesgo de lesiones

- Asegúrese de que todos los tornillos estén bien apretados antes de circular con la silla de ruedas.
- El ajuste de la profundidad de asiento está bajo su responsabilidad y riesgo. Utilice las siguientes instrucciones cuidadosamente para ajustar la profundidad del asiento usted mismo.



Ajuste la profundidad del asiento siguiendo las instrucciones de más abajo (utilizar la secuencia siguiente):

Detalle A: Ajuste el motor del respaldo

1. Afloje el tornillo del motor del respaldo.
2. Mueva el motor hacia atrás o hacia delante hasta la posición deseada, y hasta que los orificios correspondientes coincidan unos sobre los otros de forma que los tornillos de fijación puedan insertarse.
3. Vuelva a apretar del tornillo con la mano.

Detalle B: Ajuste de la guía telescópica

1. Afloje el tornillo de la guía telescópica.
2. Mueva la guía telescópica hacia atrás o hacia delante hasta la posición deseada, y hasta que los orificios correspondientes coincidan unos sobre los otros de forma que los tornillos de fijación puedan insertarse.
3. Vuelva a apretar del tornillo con la mano.

Detalle C: Mueva el chasis del asiento.

1. Afloje los dos tornillos de los laterales del bastidor.
2. Tire del asiento hacia atrás o hacia delante hasta la posición deseada, y hasta que los orificios correspondientes coincidan unos sobre los otros de forma que los tornillos de fijación puedan insertarse a través del bastidor.
3. Vuelva a apretar los tornillos con la mano.

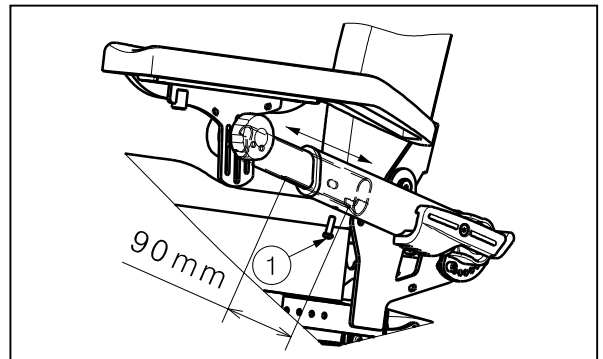
Orificio	Profundidad del asiento
1	470 mm
2	445 mm
3	420 mm
4	395 mm

3.2.2 Ajuste del reposabrazos

Ajuste de la longitud del reposabrazos

Ajuste la longitud del reposabrazos de la siguiente manera (distancia de 90 mm, sin intervalos):

1. Afloje el tornillo ① situados justo debajo del reposabrazos.
2. Ajuste la longitud del reposabrazos hasta una posición cómoda.
3. Apriete el tornillo ① correctamente.

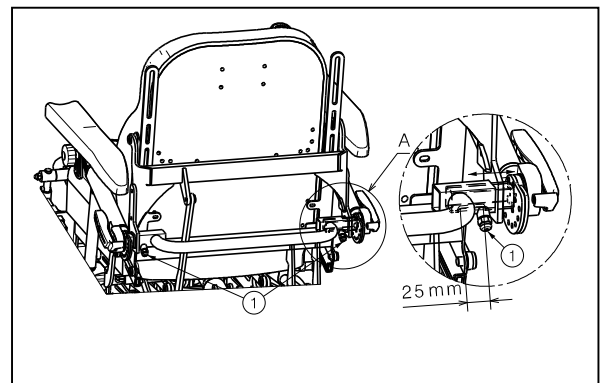


Compruebe que los reposabrazos están colocados de forma idéntica en ambos lados.

Ajuste de la anchura del reposabrazos

Ajuste la anchura de los reposabrazos de la siguiente manera (distancia de 25 mm: sin intervalos/en cada lado):

1. Afloje el tornillo ① de la parte trasera de la silla de ruedas, justo debajo del chasis del asiento.
2. Ajuste la anchura del reposabrazos hasta una posición cómoda.
3. Apriete el tornillo ① correctamente.



Compruebe que los reposabrazos están colocados de forma idéntica en ambos lados.

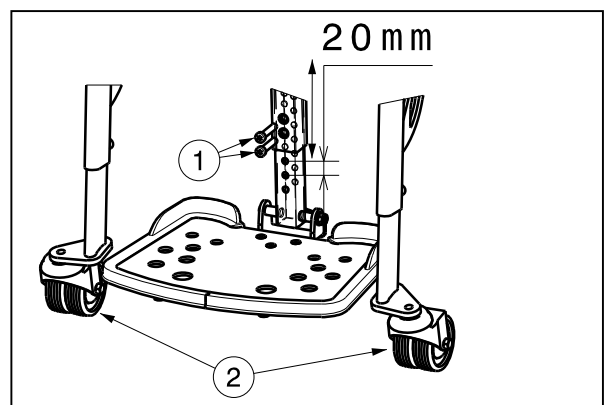
3.2.3 Ajuste de la paleta

⚠ PRECAUCIÓN Riesgo de lesiones y daños

- Asegúrese de apretar correctamente la paleta antes de usar la silla de ruedas.
- evite que el reposapiés entre en contacto con el suelo. Mantenga una distancia mínima de 60 mm por encima del suelo.
- Nunca agarre la silla de ruedas por la paleta del reposapiés para mover la silla. Sosténgalo sólo por las piezas fijas del chasis.

Ajuste la profundidad de la paleta de la siguiente manera (en tres posiciones distintas: intervalos de 20 mm):

1. Afloje y extraiga los tornillos ①.
2. Ajuste la paleta a la altura deseada.
3. Vuelva a apretar los tornillos ①.

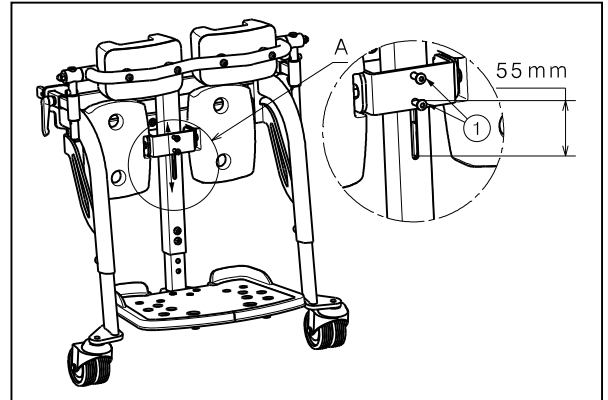


3.2.4 Ajuste de los soporte para pantorrillas

Ajuste de la altura de los soporte para pantorrillas

Ajuste la altura de los soporte para pantorrillas de la siguiente manera (distancia de 55 mm, sin intervalos):

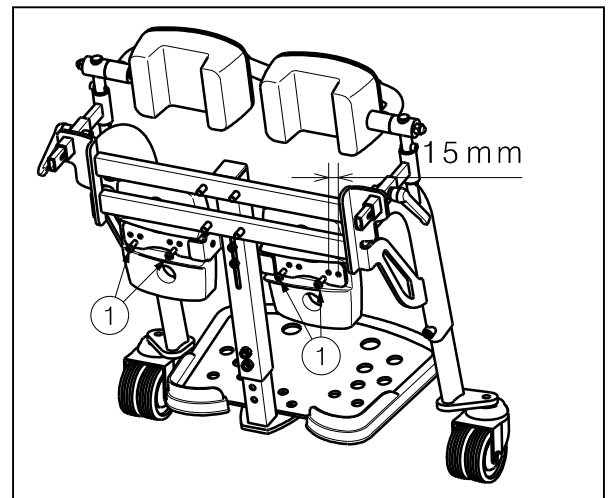
1. Inclíne la base del reposapiés con el mando del operador.
2. Afloje un poco los dos tornillos ①.
3. Ajuste la altura de los soporte para pantorrillas hasta una posición cómoda.
4. Vuelva a apretar los dos tornillos ① correctamente.



Ajuste de la anchura de los soporte para pantorrillas

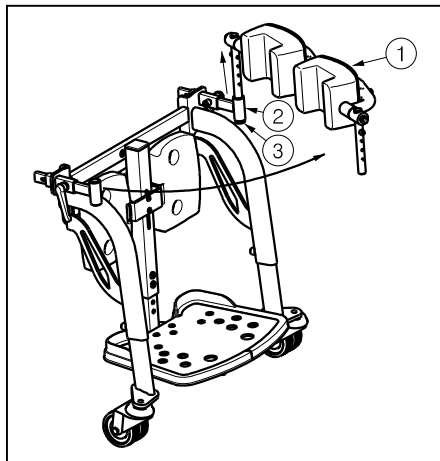
Ajuste la anchura de los soporte para pantorrillas de la siguiente manera (dos posiciones diferentes en una distancia de 15 mm):

1. Inclíne la base del reposapiés con el mando del operador.
2. Afloje los tornillos ① situados justo debajo de los soporte para pantorrillas.
3. Ajuste la anchura de los soporte para pantorrillas hasta una posición cómoda.
4. Vuelva a apretar los tornillos ① correctamente.



3.2.5 Soporte de rodillas

Para la función de bipedestación, debe usar siempre el soporte de rodillas.



Para abatir el soporte de las rodillas:

1. Levante el soporte de rodillas hacia arriba ①. No se puede extraer el soporte de rodillas porque uno de los lados está bloqueado por una pieza ③.
2. Abata el soporte de rodillas sobre el tubo ②.

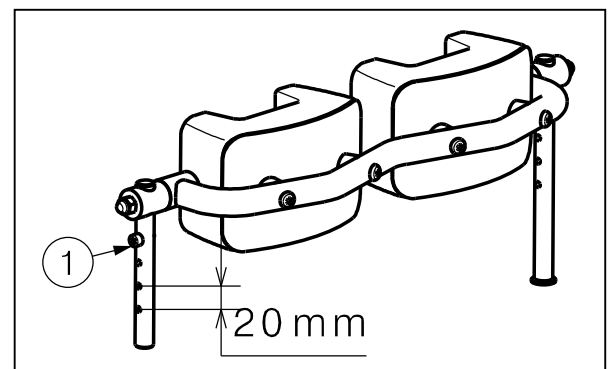
Para montar el soporte de rodillas:

1. Gire el soporte de rodillas sobre el tubo ②.
2. Coloque el soporte en el agujero.
3. Empuje hacia abajo hasta que haga tope con el tornillo.
4. Compruebe que el soporte de rodillas se haya montado correctamente.

Ajuste la altura del soporte de rodillas

Ajuste la altura del soporte de rodillas de la siguiente manera (distancia de 60 mm, a intervalos de 20 mm):

1. Afloje los dos tornillos ① de ambos lados.
2. Ajuste el soporte de rodillas a una altura cómoda colocando los tornillos en otro agujero. Compruebe que los dos tornillos están colocados a la misma altura.
3. Vuelva a apretar los dos tornillos ① correctamente.

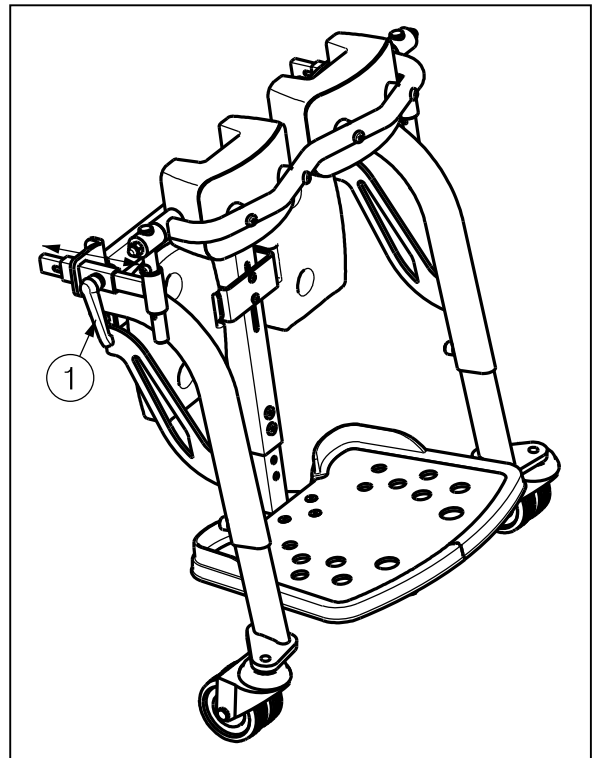


ES

Ajuste de la profundidad del soporte de rodillas

Ajuste la profundidad del soporte de rodillas de la siguiente manera (distancia de 60 mm, sin intervalos):

1. Afloje las palancas ① de ambos lados.
2. Ajuste la profundidad del soporte de rodillas hasta una posición cómoda.
3. Vuelva a apretar las dos palancas ① correctamente.



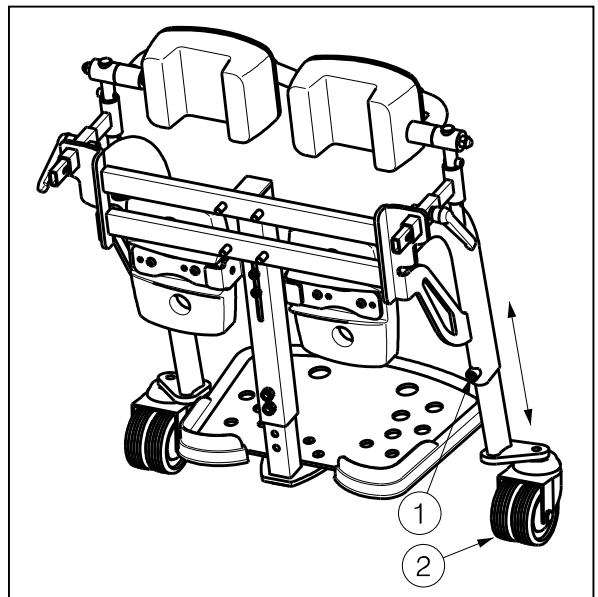
3.2.6 Ruedas de soporte

 **AVISO** Riesgo de lesiones

- Asegúrese de apretar correctamente las ruedas de soporte antes de usar la silla de ruedas.
- Asegúrese que las ruedas de soporte están en contacto con el suelo y están a la misma altura.

Las ruedas de soporte se pueden ajustar en 6 posiciones diferentes (distancia de: 100 mm a intervalos de 20 mm):

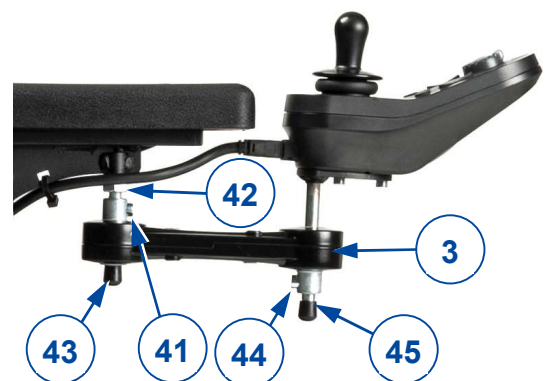
1. Afloje el tornillo de cabeza hexagonal ①.
2. Ajuste las ruedas de soporte ② a la altura deseada.
3. Vuelva a apretar el tornillo de cabeza hexagonal ① correctamente.



3.2.7 Mando

Montaje en el lado izquierdo o derecho

1. Sujetar el mando con su soporte (3) mientras se retira el tornillo Allen M6 (41).
2. Aflojar la tuerca hexagonal (42) y desmontar el eje (43) del reposabrazos.
3. Montar el eje (43) en el otro reposabrazos y bloquearlo con una tuerca hexagonal (42).
4. Montar el soporte del mando (3) con un tornillo Allen (41) en el eje (43).
5. Asegurarse de que todas las conexiones estén bien fijadas.
6. Guiar el cable y conectarlo al mando.



Panel de control - altura

La altura del mando puede ajustarse en 2+4 posiciones, o 6+4 posiciones dependiendo del tipo de eje:

1. Sujetar el mando mientras se retira el tornillo Allen M6 (41).
2. Mover el soporte del mando (3) hacia arriba/abajo en el eje (43) y montar el tornillo Allen (41).
3. Si fuera necesario, ajustar la altura del mando en el eje (45) de la misma manera y fijarlo con un tornillo Allen (44).
4. Asegurarse de que todas las conexiones estén bien fijadas.
5. Guiar el cable y conectarlo al mando.

ES

3.3 Cambio de los neumáticos

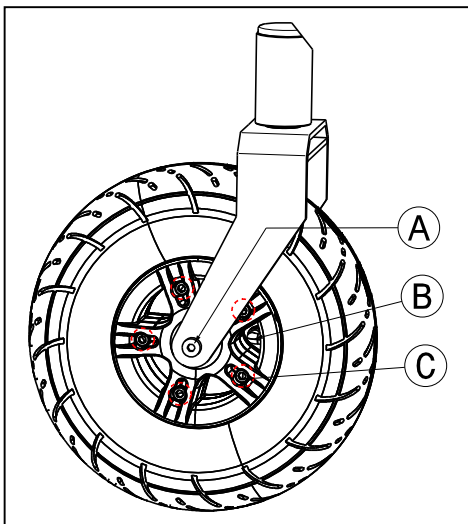
**PRECAUCIÓN**

Riesgo de lesiones y daños

- Compruebe que la profundidad de la banda de rodadura de los neumáticos sea la adecuada.
- Antes de retirar el neumático, deshínchelo completamente.
- La llanta puede dañarse si no se maneja correctamente.
- Asegúrese de inflar los neumáticos a la presión correcta (véase la indicación de presión en los neumáticos).
- Compruebe que no haya objetos, partes del cuerpo ni cámaras atrapadas entre el neumático y la llanta al montar un neumático.
- Asegúrese de que todos los tornillos estén bien apretados a mano antes de circular con la silla de ruedas electrónica. Debería aplicarse adhesivo para tornillos (p.ej. Loctite) en los tornillos de la brida. El adhesivo solo funcionará si la rosca está libre de grasa y partículas.

Utilice solo equipos de hinchado que cumplan las regulaciones e indiquen la presión en bar. No asumimos ningún tipo de responsabilidad por los daños y lesiones que se produzcan por la utilización de equipos de inflado o ruedas no adecuados.

Ruedas de dirección (ruedas traseras)



DESMONTAJE

- A. Suelte la unión atornillada del eje de la rueda direccional y sáquelo de la horquilla de la rueda direccional.
- B. Deje que salga el aire de la rueda direccional presionando ligeramente el vástago de presión de la válvula.
- C. Suelte las 5 uniones atornilladas que mantienen unida la llanta dividida.
Ya puede separar los lados de la llanta.

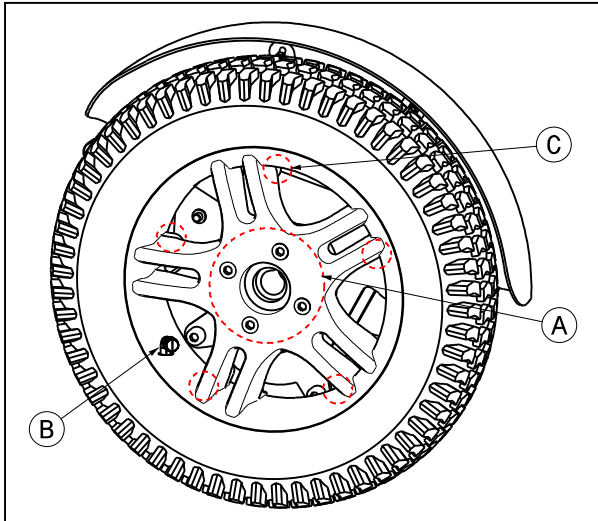
MONTAJE

Inserte la cámara medio hinchada en el neumático.

- C. Una ambos lados de la llanta a través de los neumáticos y atornille la llanta con los 5 tornillos de unión.
- B. Compruebe que la válvula salga por el orificio de la válvula de la llanta.
- A. Vuelva a montar la rueda en la horquilla de la rueda delantera y llénela de aire.

Ruedas de tracción (ruedas delanteras)

ES



DESMONTAJE

- A. Destornille y retire la tuerca del eje de la rueda de tracción y los 4 tornillos que fijan la rueda a la brida.
- B. Pulse el perno de presión de la válvula para deshinchar la rueda.
- C. Destornille los 5 tornillos de la parte interior de la llanta. Separe los lados de la llanta.

MONTAJE

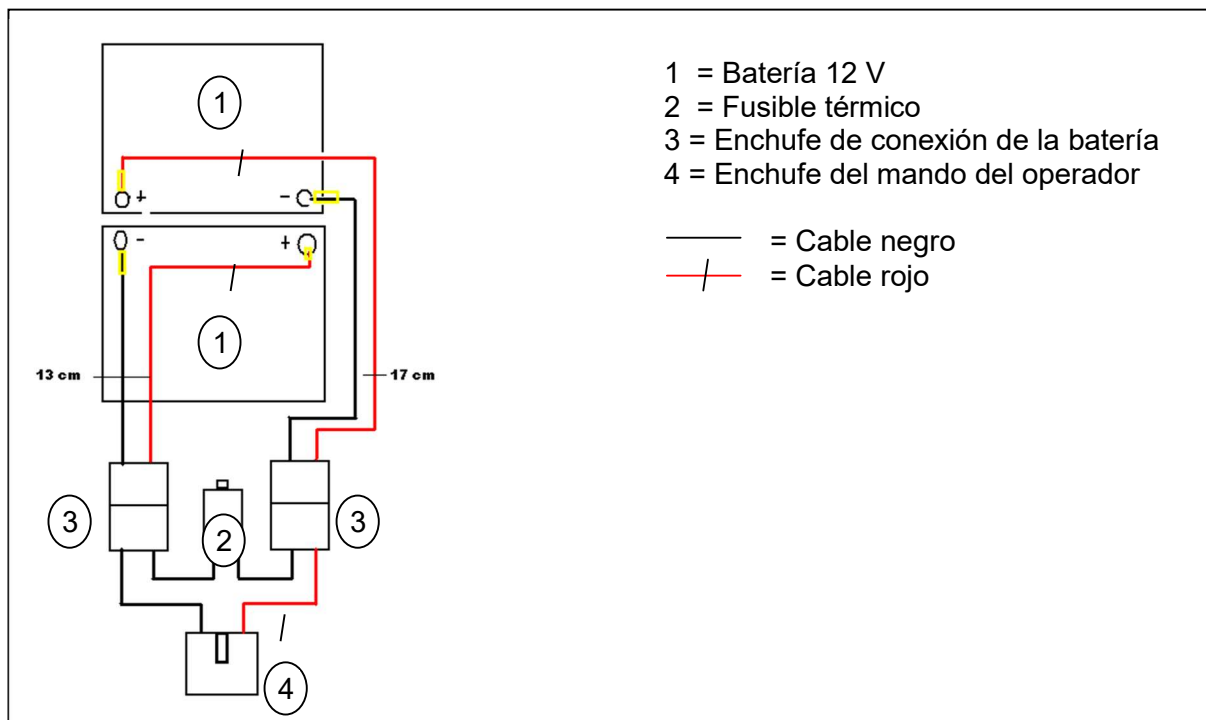
Inserte la cámara medio hinchada en el neumático.

- C. Conecte las dos partes de la llanta a través de los neumáticos y vuelva a atornillarlas.
- B. Pase la válvula por el orificio de la llanta.
- A. Vuelva a poner la rueda en la brida y asegure ésta conexión con los 4 tornillos. Después apriete la tuerca del eje a mano para asegurar la rueda. Hinche la rueda hasta la presión recomendada para el neumático.

3.4 Cambio de la batería

PRECAUCIÓN Riesgo de lesiones y daños

- Las baterías sólo deben sustituirlas personal debidamente cualificado.
- No entrar en contacto con el ácido de las baterías.
- Sustituir las baterías en un cuarto bien ventilado.
- Asegurarse de que los orificios de ventilación de la carcasa de la batería esté libre de suciedad.
- Antes de cargar las baterías, leer las instrucciones de carga en el manual de usuario.
- Sustituir ambas baterías a la vez y con el mismo tipo de batería usado en la silla de ruedas. Si esto no es posible, contactar con el centro Vermeiren más cercano.





Vermeiren GROUP
Vermeirenplein 1 / 15
2920 Kalmthout
BE

sitio web: www.vermeiren.com

Instrucciones destinadas a los distri-buidores especializados

El presente manual de instrucciones es parte integrante del producto y se debe adjuntar a todas las producto que se vendan.

Versión: C, 2022-04

Basic UDI: 5415174 122127Navix SU LG

Todos los derechos reservados, incluidos los de la traducción.