

VERMEIREN

Timix

MANUALE DI ISTRUZIONI



Sommaro



Sommaro	1
Premessa	2
1 Il prodotto	3
1.1 Accessori	3
2 Prima dell'uso	4
2.1 Uso previsto	4
2.2 Istruzioni generali di sicurezza	4
2.3 Simboli presenti sulla carrozzina.....	5
2.4 Trasporto.....	5
2.5 Primo utilizzo e magazzinaggio	8
3 Uso della carrozzina	9
3.1 Primo utilizzo	9
3.2 Guida all'aperto.....	10
3.3 Console di comando	11
3.4 Freno e leva di ruota libera	11
3.5 Trasferimento alla/dalla carrozzina	12
3.6 Regolazioni per il comfort	13
3.7 Stato e ricarica delle batterie	16
4 Manutenzione	17
4.1 Intervalli di manutenzione	17
4.2 Istruzioni per la manutenzione	18
4.3 Soluzione dei problemi di funzionamento	18
4.4 Durata prevista.....	19
4.5 Utilizzi successivi	19
4.6 Fine vita	19
5 Specifiche tecniche	20

Premessa

IT

Congratulazioni! Ora possiede una carrozzina Vermeiren!

Questa carrozzina è realizzata da personale qualificato e competente. Essa è progettata e prodotta secondo gli elevati standard di qualità garantiti da Vermeiren.

Grazie per la fiducia accordata ai prodotti Vermeiren. Questo manuale viene fornito come supporto per l'uso della carrozzina e delle sue opzioni operative. Leggerlo attentamente, in quanto aiuta a familiarizzarsi con il funzionamento, le prestazioni e le limitazioni della carrozzina.

Per eventuali ulteriori domande successive alla lettura di questo manuale, rivolgersi al proprio rivenditore specializzato, che sarà lieto di fornire un supporto.

Nota importante

Per garantire la propria sicurezza e prolungare la durata del prodotto, trattarlo con cura e farlo controllare e/o sottoporlo a manutenzione con regolarità.

Questo manuale rispecchia gli sviluppi più recenti del prodotto. Vermeiren si riserva il diritto di introdurre modifiche di questo tipo di prodotto senza alcun obbligo di adattare o sostituire i prodotti analoghi consegnati in precedenza.

Le immagini del prodotto vengono utilizzate per chiarire le istruzioni contenute nel manuale. I dettagli del prodotto raffigurato possono essere diversi da quelli del prodotto in uso.

Informazioni disponibili

Sul sito Web di Vermeiren, all'indirizzo <http://www.vermeiren.com/>, è sempre disponibile la versione più recente delle informazioni contenute in questo manuale. Visitare con regolarità tale sito per verificare l'esistenza di eventuali aggiornamenti.

Le persone ipovedenti possono scaricare la versione elettronica di questo manuale e farlo leggere da un software applicativo di sintesi vocale.



Questo manuale utente
Per l'utente e il rivenditore specializzato



Manuale d'uso della console di comando adottata e del caricabatterie.
Per l'utente e il rivenditore specializzato



Istruzioni di installazione (per regolazioni di dettaglio e (s)montaggio)
Per il rivenditore specializzato



Manuale di assistenza per le carrozzine
Per il rivenditore specializzato



Dichiarazione di conformità CE

1 Il prodotto



1. Schienale
2. Imbottiture dei braccioli regolabili
3. Braccioli
4. Unità di comando
5. Sedile
6. Luci
7. Pedane
8. Ruote motrici (ruote anteriori)
9. Appoggiatesta
10. Coperchio vano batteria
11. Targhetta di identificazione
12. Ruote direttrici (ruote posteriori)
13. Telaio di base



1.1 Accessori

Per la carrozzina elettrica Timix sono disponibili i seguenti accessori:

- Tavolino
- Pedane regolabili manualmente
- Pedane regolabili elettricamente
- Appoggiatesta
- Pelotte di spinta laterali
- Porta stampella
- Porta bicchiere
- Bauletto
- Porta pacchi
- Inclinazione elettrica del sedile e dello schienale, funzione di sollevamento

2 Prima dell'uso

2.1 Uso previsto

Questo paragrafo fornisce una breve descrizione dell'uso previsto della carrozzina. Gli altri paragrafi aggiungono inoltre alle istruzioni ulteriori avvertenze di rilievo. Vermeiren desidera in tal modo portare all'attenzione dell'utente gli eventuali usi errati che possono presentarsi.

- Indicazioni e controindicazioni: Questa carrozzina può essere azionata dall'utente seduto sulla stessa, oppure spinta da un assistente. La carrozzina è stata progettata e prodotta per essere un ausilio per il trasporto di utenti che soffrono di paralisi, perdita di arti o deformazioni/difetti degli arti, insufficienze cardiache, ... NON utilizzare la carrozzina senza assistenza se si soffre di disabilità fisiche o mentali in grado di mettere in pericolo sé o altri durante l'uso. Consultare pertanto anzitutto il proprio medico e avere cura di trasmettere il suo parere al proprio rivenditore specializzato.
- Questa carrozzina è adatta per l'uso al coperto e all'aperto.
- Essa è progettata e realizzata esclusivamente per il trasporto/trasferimento di una (1) persona di peso non superiore a 130 kg. Essa non è viceversa progettata per il trasporto di merci od oggetti, né per qualunque uso diverso da quello descritto in precedenza.
- Utilizzare esclusivamente accessori e ricambi approvati da Vermeiren.
- Leggere tutte le informazioni tecniche di dettaglio e le limitazioni della carrozzina, riportate nel capitolo 5.
- La garanzia del prodotto presuppone un uso e una manutenzione normali del medesimo, come descritti in questo manuale. I danni al prodotto dovuti a uso improprio o manutenzione carente causano la decadenza della garanzia.

2.2 Istruzioni generali di sicurezza

**ATTENZIONE**

Rischio di lesioni e/o danni

Leggere e osservare le istruzioni contenute in questo manuale. In caso contrario, è possibile ferirsi o danneggiare la carrozzina.

Durante l'uso, tenere presenti le seguenti avvertenze generali:

- Non utilizzare la carrozzina se si è sotto l'effetto di alcool, farmaci o altre sostanze in grado di influire sulle proprie capacità di guida.
- Non dimenticare che alcune parti della carrozzina possono diventare molto calde o fredde a causa della temperatura ambiente, della radiazione solare, di dispositivi di riscaldamento o dell'azionamento del motore elettrico durante la marcia. Prestare attenzione quando si tocca la carrozzina. In condizioni climatiche fredde, indossare indumenti protettivi. Dopo l'uso, attendere che la carrozzina / il motore elettrico si sia raffreddato.
- Prima di accendere la carrozzina, prestare attenzione all'ambiente / alla situazione in cui ci si trova. Regolare di conseguenza la velocità prima di mettersi in movimento. Per l'uso al coperto, si consiglia di adottare l'impostazione di velocità minima. Per l'uso all'aperto, è possibile regolare la velocità su un valore appropriato, che dia una sensazione di comfort e sicurezza.
- Tenere SEMPRE presente la possibilità che la carrozzina si arresti improvvisamente per l'esaurimento di una batteria o l'intervento di una protezione che evita ulteriori danni alla carrozzina stessa. Verificare inoltre le possibili cause indicate al § 4.3. Allacciare la cintura di sicurezza, per evitare di subire lesioni.
- La carrozzina è stata sottoposta a prove di compatibilità elettromagnetica ed è conforme alla relativa norma; vedere il capitolo 6. Le fonti di campi elettromagnetici, come quelli di telefoni cellulari, generatori di corrente o fonti energetiche di grande potenza, possono tuttavia influire sulle prestazioni di guida della carrozzina. L'elettronica della carrozzina può

d'altro canto influire su altri apparati elettronici, come i sistemi di allarme dei negozi e le porte automatiche. Si consiglia pertanto di sottoporre la carrozzina a verifiche regolari degli eventuali danni e dell'usura, poiché i medesimi possono rendere più intense le interferenze (vedere anche il capitolo 4).

- Guidare la carrozzina soltanto su superfici piane, dove entrambe le ruote motrici siano a contatto con il suolo e l'aderenza sia sufficiente per azionare la carrozzina in condizioni di sicurezza.
- Consultare il produttore della carrozzina prima di modificare o sostituire i punti di assicurazione della stessa, oppure componenti o parti della sua struttura o del suo telaio.
- Accertarsi che durante l'uso mani, indumenti, cinture, fibbie o gioielli non si impiglino nelle ruote o in altri componenti in movimento.

2.3 Simboli presenti sulla carrozzina

Sulla carrozzina sono applicati i simboli elencati di seguito. I simboli sono riportati nella norma ISO pertinente (ISO 7000, ISO 7001 e IEC 417).



Peso massimo dell'utente, in kg



Uso al coperto / all'aperto (caricabatterie escluso)



Uso soltanto al coperto (caricabatterie)



Pendenza massima di sicurezza, in ° (gradi).



Velocità massima



Indicazione del modello



Rischio di intrappolamento

2.4 Trasporto

ATTENZIONE

Rischio di danni

Avere cura di proteggere la carrozzina dai danni durante il trasporto.

2.4.1 Spostamento

Utilizzare la console di comando per condurre a destinazione la carrozzina. In alternativa, portare la carrozzina nella modalità a ruota libera (vedere il § 3.4) e spostarla utilizzando la barra di spinta.

2.4.2 Trasporto in aereo

La carrozzina è dotata di batterie AGM a tenuta, che consentono di trasportarla in aereo (come un corpo unico). Per le procedure di movimentazione corrette, prima di prenotare il volo consultare tuttavia la compagnia aerea prescelta. Prima di affidare la carrozzina al personale aeroportuale, scollegare da essa la batteria; vedere le istruzioni di installazione.

2.4.3 Trasporto su veicoli, come bagaglio

 **AVVERTENZA** Rischio di lesioni e danni

- Accertarsi che durante il trasporto la leva di ruota libera si trovi nella posizione frenata; vedere il § 3.4.
- 1. Utilizzare la console di comando per riportare la carrozzina in una posizione stabile; vedere il § 3.3.
- 2. Rimuovere e fissare in un punto sicuro tutti gli accessori installati, come vassoi e apparecchi respiratori.
- 3. Introdurre la carrozzina nel bagagliaio del veicolo servendosi di una rampa.
- 4. Se il bagagliaio e l'abitacolo NON sono separati o chiusi, assicurare saldamente al veicolo il telaio della carrozzina utilizzando il sistema a 6 punti di ancoraggio con cinghie (vedere la Figura 1).

2.4.4 Trasporto su veicoli, come sedile per l'utente

i La carrozzina ha superato il crash test a norma ISO 7176-19:2008; come tale, essa è stata progettata e collaudata per l'uso nei veicoli a motore esclusivamente come sedile rivolto in avanti.

La carrozzina è stata sottoposta a prove dinamiche utilizzando il dispositivo di collaudo antropomorfo (ATD, Anthropomorphic Test Device), un sistema a 6 punti di ancoraggio con cinghie e un sistema di ritenuta dell'occupante a 3 punti. Ciò nondimeno, l'utente deve di preferenza essere trasferito su uno dei sedili presenti all'interno del veicolo e deve utilizzare il sistema di ritenuta del veicolo. Il tal caso è possibile riporre la carrozzina come un bagaglio in un vano (di carico) separato, vedere il § 2.4.3 .

 **AVVERTENZA** Rischio di lesioni e danni

Utilizzare la cintura pelvica della carrozzina e la cintura di sicurezza a tre punti appropriata del veicolo per evitare impatti fra il medesimo e la testa e il torace dell'utente.

Non utilizzare supporti posturali per ritenere l'utente nel veicolo, a meno che tali supporti non rechino un'etichetta che ne attesti la conformità ai requisiti specificati nella norma ISO 7176-19:2008.

In caso di coinvolgimento in qualunque tipo di collisione del veicolo, prima di utilizzare nuovamente la carrozzina farla ispezionare da un rivenditore specializzato o da un rappresentante del produttore.

Fissaggio della carrozzina

1. Accertarsi che il veicolo sia dotato di un sistema a 6 punti di ancoraggio con cinghie adatto per la carrozzina, nonché di un sistema di ritenuta degli occupanti a norma ISO 10542, e che entrambi i sistemi non siano sfilacciati, contaminati, danneggiati o spezzati.
2. Utilizzare la console di comando per riportare la carrozzina in posizione stabile; vedere il § 3.5.
3. Rimuovere e fissare in un punto sicuro tutti gli accessori installati, come vassoi e apparecchi respiratori. Se ciò non è possibile, fissarli alla carrozzina in una posizione lontana dall'occupate e inserire un'imbottitura antiurto fra il vassoio e l'utente.
4. Utilizzare una rampa per introdurre nel veicolo la carrozzina (con l'utente) attenendosi alle istruzioni fornite nel § 3.2.1.
5. Posizionare l'utente in modo che sia rivolto in avanti nella direzione di marcia e che si trovi in posizione centrale fra le rotaie di ancoraggio presenti nel pavimento del veicolo.
6. Accertarsi che l'utente sia seduto in una posizione quanto più eretta possibile. Se le condizioni dell'utente impediscono di adottare tale soluzione, effettuare una valutazione del rischio per stabilire il livello di sicurezza dell'utente durante il trasporto.

7. Spegner la console di comando e accertarsi che la leva di ruota libera si trovi nella modalità di frenata; vedere il § 3.4.

i 8. La posizione di ciascun punto di assicurazione presente sulla carrozzina è contrassegnata con il seguente simbolo:



IT

9. Verificare che l'attacco terminale di ancoraggio sia compatibile con i punti di assicurazione della carrozzina.
10. Montare le cinture di sicurezza anteriori seguendo le istruzioni del costruttore del sistema di passanti, fino al punto indicato (Figura 1).
11. Portare la leva di ruota libera nella posizione di ruota libera e fare arretrare la carrozzina per tendere le cinghie anteriori; vedere il § 3.4.
12. Montare le cinture di sicurezza posteriori seguendo le istruzioni del costruttore del sistema di passanti, fino al punto indicato (figura 1).
13. Riportare la leva di ruota libera nella posizione di frenata; vedere il § 3.4.



Figura 1

Assicurazione dell'utente

1. Fissare la cintura pelvica della carrozzina.
2. Fissare le cinture di ritenuta dell'utente presenti sul veicolo attenendosi alle istruzioni del loro produttore.

i Disporre la cintura pelvica in basso e trasversalmente all'area pelvica anteriore, in modo che l'angolo di tale cintura rispetto alla direzione orizzontale sia compreso nell'intervallo preferenziale, fra 30° e 75°, come mostrato nella figura. All'interno dell'intervallo preferenziale, è preferibile un'angolazione più marcata (maggiore).

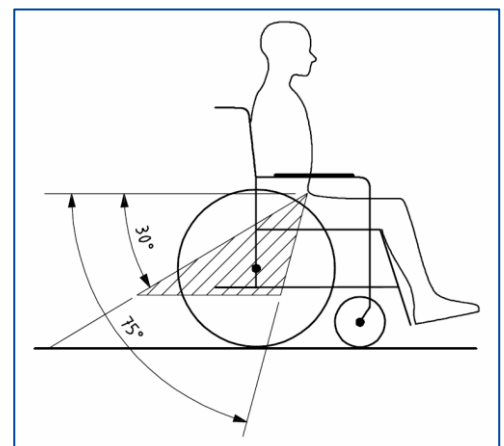
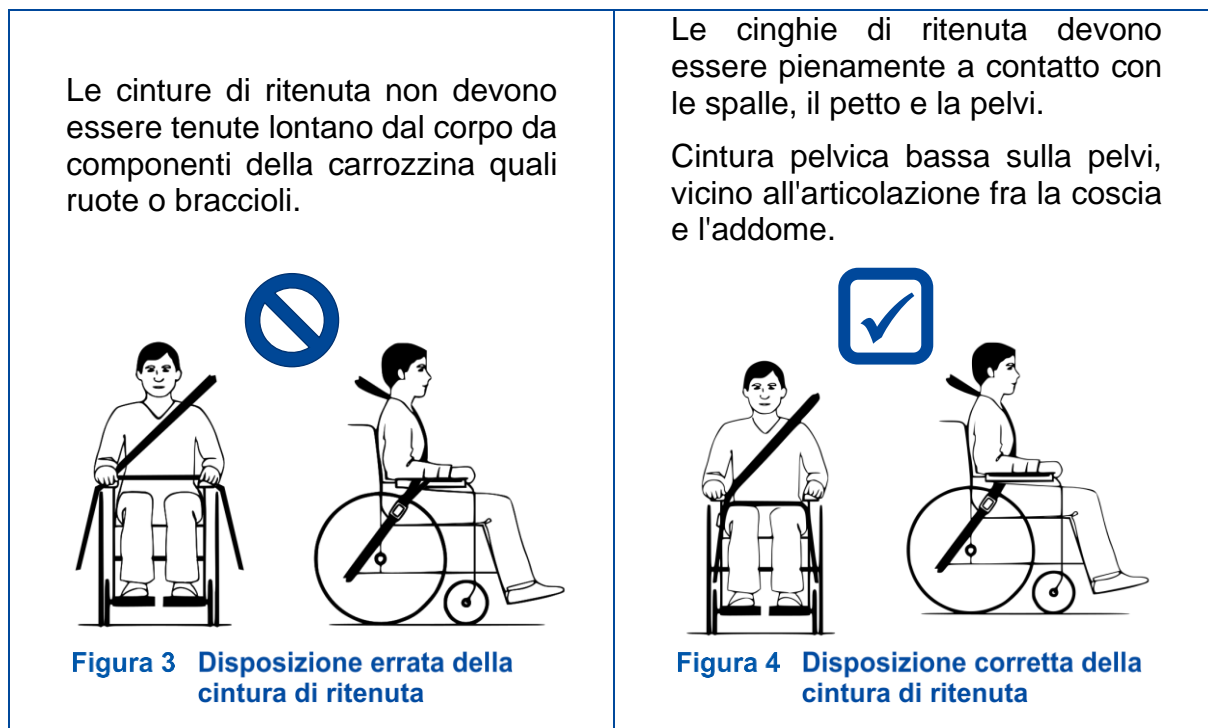


Figura 2 Angolo della cintura pelvica

3. Regolare la cintura in modo che sia tesa come indicato nelle istruzioni del produttore del sistema di ancoraggio, compatibilmente con il comfort dell'utente.
4. Accertarsi che la cintura di ritenuta sia allacciata in linea retta al punto di ancoraggio presente nel veicolo e che non presenti pieghe visibili, a d esempio in corrispondenza dell'assale della ruota posteriore.

5. Posizionare la fibbia della cintura di sicurezza in modo che il pulsante di sgancio non venga a contatto con i componenti della carrozzina in caso di collisione.
6. Accertarsi che le cinghie non siano attorcigliate o tenute lontano dal corpo come mostrato nella Figura 3.
7. Accertarsi che le cinture di ritenuta trasversali passino sopra le spalle; vedere la Figura 4.



2.5 Primo utilizzo e magazzinaggio

ATTENZIONE

Rischio di danni alla batteria

- Non lasciare mai scaricare completamente le batterie.
- Non interrompere il ciclo di ricarica; scollegare il caricabatterie soltanto quando le batterie sono completamente cariche.
- Avere cura di immagazzinare la carrozzina in un luogo asciutto, per evitare la formazione di muffa e danni alla selleria. Se necessario, utilizzare una copertura di protezione.
- Verificare le informazioni tecniche di dettaglio per il magazzinaggio; vedere il capitolo 5.

Prima di utilizzare la carrozzina, accertarsi che le batterie siano state caricate completamente, verificando con il rivenditore se tale operazione è già stata effettuata o meno. Per la ricarica, attenersi alle relative istruzioni, riportate nel § 3.7.

3 Uso della carrozzina

AVVERTENZA

Rischio di lesioni

- Leggere anzitutto il capitolo precedente per familiarizzarsi con l'uso previsto. NON utilizzare la carrozzina senza avere letto e compreso a fondo tutte le istruzioni.
- Leggere inoltre le istruzioni riportate nel manuale della console di comando e sul caricabatterie!
- In caso di dubbi o domande, non esitare a rivolgersi al proprio rivenditore specializzato di zona, al proprio fornitore di cure sanitarie o a un consulente tecnico per un aiuto al riguardo.



3.1 Primo utilizzo

ATTENZIONE

Rischio di lesioni e danni

- Tenere sempre conto del raggio di rotazione del poggiapiedi e della console di comando, per evitare di causare lesioni alle persone o danni materiali.
- Prima di mettersi in movimento, scollegare sempre il caricabatterie dalla carrozzina.

- i**
- Prima di utilizzare la carrozzina in luoghi affollati e potenzialmente pericolosi, accertarsi di avere una familiarità sufficiente con il suo funzionamento. Esercitarsi inizialmente in un'area ampia, aperta e con pochi passanti.
 - Analizzare l'effetto degli spostamenti del baricentro sul comportamento della carrozzina, ad esempio quando si percorrono in salita, in discesa o trasversalmente superfici inclinate, oppure quando si superano eventuali ostacoli. Avvalersi del supporto di un assistente.
 - Durante l'uso, la superficie della centralina di controllo diventa tiepida.
 - Quando si procede in retromarcia, la velocità viene ridotta.

1. Verificare che:
 - la carrozzina si trovi su una superficie piana;
 - la batteria sia completamente carica, vedere il § 3.7;
 - il motore elettrico sia innestato, vedere il § 3.4;
 - la pressione degli pneumatici sia corretta, vedere il § 4.1;
 - la carrozzina sia regolata in funzione delle proprie esigenze e del proprio comfort, vedere il § 3.6;
 - la propria posizione di seduta sia corretta, vedere il § 3.5.
2. Attenersi alle istruzioni contenute nel manuale della console di comando.
3. Accendere la carrozzina.
4. Ruotare il comando della velocità portandolo sull'impostazione minima.
5. Familiarizzarsi con la guida e l'esecuzione delle regolazioni della carrozzina.
6. Se ci si sente sufficientemente sicuri, provare a guidare a una velocità maggiore.
7. Provare ora a svoltare procedendo in avanti e in retromarcia. Ripetere alcune volte questa sequenza.
8. Al termine delle manovre, accertarsi che la carrozzina si trovi in posizione stabile.
9. Spegnerla la carrozzina.

3.2 Guida all'aperto

IT

⚠ AVVERTENZA

Rischio di incidente: regolare il comportamento di guida e la velocità.

- Tenere conto del codice della strada in vigore localmente, che può differire da un Paese all'altro. Esso disciplina la guida sui marciapiedi e sulle strade asfaltate e non.
- Non condurre la carrozzina su strade con un traffico intenso.
- Tenere conto delle condizioni atmosferiche. Evitare la guida in condizioni di tempo umido, caldo estremo, neve, ghiaccio vetrato e temperature inferiori a zero gradi centigradi; vedere le specifiche tecniche nel capitolo 5.
- Anche con le luci accese, la carrozzina non è adatta per la guida su strade pubbliche in condizioni di scarsa visibilità (buio, nebbia e crepuscolo). Accertarsi di essere ben visibili anche nelle ore diurne, indossando indumenti fluorescenti e/o utilizzando luci proprie sul lato anteriore e posteriore della carrozzina.
- Prestare attenzione agli altri utenti della strada, per i quali la carrozzina può essere un ostacolo. Prestare particolare attenzione durante le svolte e la guida in retromarcia. Se non si ha familiarità con la guida in retromarcia, esercitarsi inizialmente in uno spazio aperto. Prima di svoltare, segnalare con gli appositi indicatori la direzione che si intende prendere.
- Nei passaggi stretti, tentare di procedere in linea retta per evitare di rimanere intrappolati.
- Tenere conto della distanza di frenata. Tenere conto del fatto che lo spazio di frenata dipende dalla velocità, dal fondo stradale, dalle condizioni climatiche, dalla pendenza e dal peso dell'utente.

3.2.1 Come affrontare pendii, cordoli, ostacoli o rampe

⚠ ATTENZIONE

Rischio di lesioni dovute a movimenti imprevisti

- Quando si è seduti sulla carrozzina, proteggersi allacciando una cintura di sicurezza.
- Prestare attenzione in presenza di strade con fondo sabbioso o cedevole, oppure con buche o fessure, in cui le ruote possono rimanere imprigionate e/o che possono ridurre la trazione delle ruote centrali.
- NON guidare su superfici inclinate, ostacoli, gradini o cordoli di dimensioni superiori a quelle indicate nelle caratteristiche tecniche riportate nel capitolo 5.
- Avvicinarsi sempre ai cordoli dal lato anteriore.
- Non portare la carrozzina nella modalità a ruota libera mentre si trova su una superficie inclinata. In tal caso è possibile che la carrozzina inizi a muoversi, causando lesioni a sé e ad altri.
- Non utilizzare la carrozzina su scale mobili o fisse.
- Utilizzare soltanto rampe approvate da Vermeiren, e non superare il loro carico massimo.

i Quando ci si ferma su una superficie inclinata, il freno si aziona automaticamente per evitare che la carrozzina si muova in avanti o all'indietro.

ATTENZIONE

Rischio di danni

- Parcheggiare sempre la carrozzina elettrica su superfici piane e orizzontali e in punti facilmente accessibili.
- Se necessario, per superare un pendio, un ostacolo, un cordolo o una rampa accelerare la carrozzina prendendo una piccola rincorsa. Evitare tuttavia di sottoporre sé stessi o la carrozzina a un grande rinculo.
- Accertarsi che la carrozzina, una volta inclinata, non tocchi il suolo o la rampa.
- Essere consapevoli del fatto che lo spazio di frenata sui pendii in discesa può essere significativamente più grande che su un terreno pianeggiante.

Procedura

- Iniziare a guidare come indicato al punto 1 del § 3.1.
- Per fare superare alla carrozzina eventuali scale/scalini, utilizzare una rampa o un dispositivo di sollevamento. Se tali attrezzature non sono disponibili, è possibile sollevare manualmente la carrozzina; a tale scopo occorrono almeno tre persone, che devono afferrare saldamente il telaio con entrambe le mani. Non afferrare la carrozzina dallo schienale, dal (o dai) poggiatesta, dai braccioli o dalle ruote.
- Per affrontare ostacoli o superfici inclinate:
 1. Regolare la carrozzina portandola nella sua posizione più stabile, vedere il § 3.5.
 2. Guidare alla velocità più bassa possibile per affrontare l'ostacolo o la pendenza.

3.3 Console di comando

 **ATTENZIONE** Rischio di lesioni o di danni

- Non dimenticare che la stabilità della carrozzina diminuisce quando si cambia la regolazione della posizione seduta da eretta a inclinata.
 - Accertarsi che intorno alla carrozzina sia disponibile uno spazio sufficiente per azionare lo schienale e il sedile.
- i** Le modalità di utilizzo della console di comando sono illustrate in un apposito manuale d'uso, fornito con la carrozzina. Se tale manuale manca, rivolgersi immediatamente al proprio rivenditore specializzato.
- Prima di premere il pulsante di accensione/spegnimento, portare il joystick nella posizione di folle (centrale), poiché in caso contrario l'elettronica viene bloccata. Per rilasciare tale blocco occorre spegnere e riaccendere la console di comando.


Protezioni tecniche

La console di comando permette di controllare tutti i componenti e i motori elettrici di azionamento, allo scopo di regolare la posizione del corpo. Per garantire la sicurezza dell'utente ed evitare di danneggiare la carrozzina, i movimenti sono monitorati dall'elettronica. Ciò può dare luogo al blocco di alcuni movimenti, a riduzioni della velocità o ad arresti completi. Per ulteriori informazioni, consultare il manuale d'uso della console di comando.

Per evitare l'esaurimento accidentale delle batterie, la carrozzina è dotata di un sistema di spegnimento automatico che disattiva automaticamente la console di comando quando non viene utilizzata per un certo tempo. Se ciò si verifica, è sufficiente riaccendere la console.

3.4 Freno e leva di ruota libera

 **ATTENZIONE** Rischio di lesioni o di danni

- Azionare la leva di ruota libera soltanto quando la carrozzina è spenta. La leva di ruota libera deve essere azionata da un assistente. **NON** azionare MAI la leva dalla posizione seduta.
 - Non utilizzare la modalità a ruota libera su pendii e superfici inclinate; vedere il simbolo  presente sul motore elettrico:
- i** Accertarsi che la leva di ruota libera si trovi nella posizione frenata PRIMA di accendere la carrozzina. I freni elettromagnetici **NON** funzionano se la carrozzina si trova nella modalità a ruota libera. Tale condizione è indicata sulla console di comando. La guida non è possibile.

La carrozzina è dotata di freni elettromagnetici il cui funzionamento dipende dalla posizione della leva di ruota libera (1).

I freni EM funzionano in modo automatico **solo se** la leva di ruota libera (1) si trova nella posizione frenata. In tal caso i freni iniziano a frenare se:

- la carrozzina è spenta;
- la carrozzina è accesa e il joystick viene rilasciato.

Il rilascio del joystick causa l'arresto progressivo della carrozzina e l'attivazione dei freni.

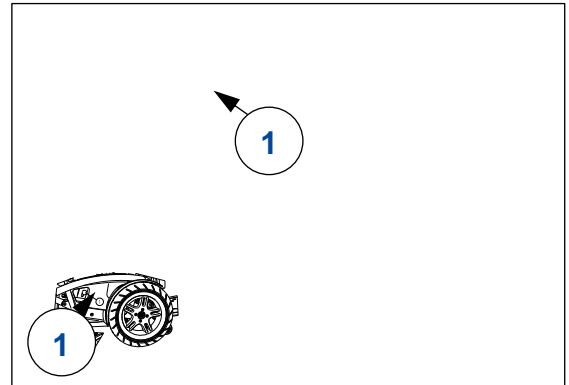
Azionamento della leva di ruota libera:



- Ruotare la leva verso il basso per portare la carrozzina nella modalità a ruota libera. A questo punto il motore elettrico è scollegato ed è possibile spostare la carrozzina manualmente.



- Ruotare la leva verso l'alto per collegare il motore elettrico alla trasmissione. Questa operazione deve essere effettuata prima di avviare la carrozzina.



3.5 Trasferimento alla/dalla carrozzina



ATTENZIONE

Rischio di lesioni o di danni

- Se non si è in grado di effettuare il trasferimento in condizioni di sicurezza, richiedere l'assistenza di un'altra persona.
- Non rimanere in piedi sulla/e pedana/e durante il trasferimento alla o dalla carrozzina.

Trasferimento

1. Quando si è seduti su una poltrona, un divano, un sedile o un letto, avvicinare il più possibile a sé la carrozzina.
2. Inserire i freni ruotando la leva di ruota libera fino alla posizione frenata; vedere il § 3.4.
3. Utilizzare la console di comando per portare lo schienale e il sedile nella posizione di seduta; vedere il manuale d'uso della console.
4. Ripiegare la/le pedana/e verso l'alto, per evitare di salirvi.
5. Se necessario, ruotare un bracciolo all'indietro / verso l'alto per liberare spazio; vedere il § 3.6.2.
6. Trasferirsi sulla/dalla carrozzina utilizzando la forza delle proprie braccia o con l'ausilio di uno (o più) assistenti o di un dispositivo di sollevamento.



Posizione di seduta sulla carrozzina

1. Sedersi sul sedile con la parte inferiore della schiena contro lo schienale.
2. Ruotare il (o i) poggiatesta verso il basso e appoggiarvi i piedi.
3. Se applicabile, ruotare i braccioli verso il basso.
4. Accertarsi che la parte superiore delle gambe sia orizzontale e che i piedi si trovino in una posizione confortevole. Effettuare le regolazioni eventualmente necessarie.
5. Verificare che le braccia siano flesse e appoggiate in modo confortevole sulle imbottiture dei braccioli. Effettuare le regolazioni eventualmente necessarie; vedere il § 3.6.2.

Regolazione sulla posizione più stabile

Per il trasporto, e quando occorre affrontare eventuali ostacoli, occorre regolare la carrozzina in modo da aumentarne al massimo la stabilità:

- Sedile in posizione orizzontale
- Schienale verticale
- Braccioli nella posizione più bassa

- Pedana ripiegata verso l'alto o regolata su una posizione più alta, per evitare il contatto con eventuali ostacoli.
- Console di comando ruotata verso l'interno.

3.6 Regolazioni per il comfort

 **ATTENZIONE** Rischio di lesioni o di danni

- Le regolazioni per il comfort indicate di seguito possono essere eseguite da assistenti o badanti. Tutte le altre regolazioni vengono eseguite dal rivenditore specializzato, in base alle istruzioni di installazione; vedere la premessa.
- Tenere sempre conto del raggio di rotazione del poggiatesta e della console di comando, per evitare di causare lesioni alle persone o danni materiali.
- Prestare attenzione per evitare che dita, indumenti, e fibbie rimangano intrappolati durante le regolazioni.

3.6.1 Console di comando

La console di comando è dotata di un sistema girevole che permette di ruotarla in direzione orizzontale verso destra/sinistra.

Afferrare il supporto (2) situato sotto la console di comando e portarlo nella posizione desiderata spostandolo verso destra/sinistra.

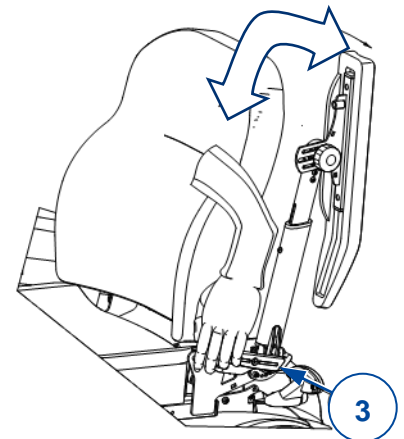


3.6.2 Braccioli

Posizione

È possibile ruotare i braccioli all'indietro (verso l'alto) per rendere più agevole i trasferimenti sul/dal sedile.

1. Spingere lentamente verso il basso la leva (3) del morsetto dentato (4). Il bracciolo viene sbloccato (nella posizione più bassa).
2. Ruotare il bracciolo verso l'alto / all'indietro fino a fine corsa.
3. Tirare verso l'alto la leva (3) per chiudere il morsetto dentato. Il bracciolo è bloccato nella posizione di fine corsa.



Angolazione

La stessa procedura consente di variare l'angolazione dei braccioli:

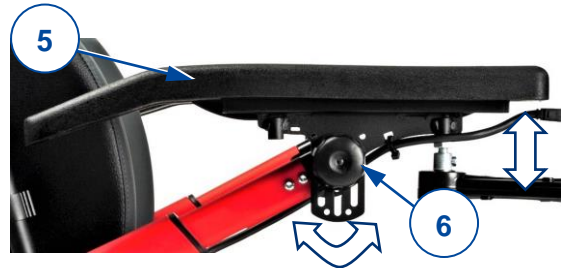
1. Ripetere le operazioni illustrate al precedente punto 1.
2. Trattenerne quindi il bracciolo nella posizione desiderata, bloccandolo allo stesso tempo con la leva (3).
3. Ripetere l'operazione per il secondo bracciolo.
4. Accertarsi che entrambi i braccioli abbiano la stessa angolazione.
5. Accertarsi che entrambi i braccioli siano fissati saldamente.



3.6.3 Imbottiture dei braccioli

È possibile regolare l'altezza (in modo continuo) e l'angolazione (a passi da 7,5°) delle imbottiture (5) dei braccioli:

1. Ruotare di qualche giro in senso antiorario la manopola a stella (6). Per regolare l'angolazione, fare compiere almeno quattro giri.
2. Per regolare l'altezza dell'imbottitura del bracciolo, tirarla/spingerla leggermente.
3. Trattenere l'imbottitura del bracciolo all'angolazione desiderata.
4. Ruotare in senso orario la manopola a stella fino a serrarla manualmente.
5. Ripetere l'operazione per la seconda imbottitura del bracciolo.
6. Accertarsi che entrambe le imbottiture dei braccioli siano fissate saldamente.



3.6.4 Poggiapiedi B06

Rimozione

1. Tirare la leva (7) del poggiapiedi (8) e ruotarlo verso l'esterno.
2. Sollevare e rimuovere il poggiapiedi.

Installazione

1. Afferrare il poggiapiedi (8) lateralmente e appenderlo al suo supporto (9).
2. Ruotare il poggiapiedi verso l'interno, fino a quando si arresta con un clic nella posizione corretta.



3.6.5 Pedana B06

Angolazione

Per variare l'angolazione della pedana (10):

1. Allentare di qualche giro la manopola a stella (11) del morsetto dentato (12).
2. Ruotare la pedana verso l'alto / il basso e trattenerla nella posizione desiderata.
3. Serrare la manopola a stella (11).
4. Ripetere l'operazione per la seconda pedana.
5. Accertarsi che entrambe le pedane siano fissate saldamente.



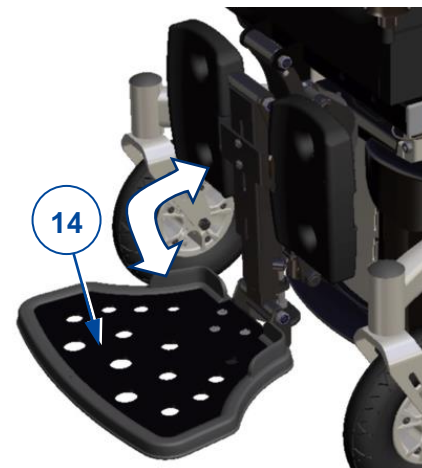
3.6.6 Appoggi per le gambe

1. Allentare la leva (13) presente nel punto di rotazione.
2. Regolare l'angolazione dell'appoggio per le gambe sollevando/abbassando le pedane (fra 100° e 190°).
3. Serrare nuovamente a mano la leva (13).
4. Ripetere l'operazione per il secondo appoggio per le gambe. Accertarsi che entrambi gli appoggi per le gambe siano fissati saldamente.



3.6.7 Pedana BZ10E

1. Ruotare la pedana (14) verso l'altro per liberare spazio per il passaggio.



3.6.8 Poggiatesta L58 (se applicabile)

Da montare:

1. Allentare la manopola a stella (15).
2. Montare il tubo quadrato del poggiatesta (16) nell'apposito supporto (17).
3. Serrare saldamente la manopola a stella (15).

Per rimuoverla, ripetere i passaggi precedenti in ordine inverso.

Per regolare l'altezza/profondità

1. Allentare le leve (18).
2. Mettere il poggiatesta nella posizione desiderata.
3. Serrare saldamente le leve (18).



3.6.9 Ammortizzatori



La compressione degli ammortizzatori può essere regolata per migliorare il comfort del paziente. Gli ammortizzatori sono collocati sul retro della carrozzina elettrica, dietro l'alloggiamento della batteria.

Ruotando l'anello di regolazione (19) verso sinistra, l'estensione della molla aumenterà e la sospensione sarà meno morbida.

Ruotando l'anello di regolazione (19) verso destra, l'estensione della molla diminuirà e la sospensione sarà più morbida.

3.7 Stato e ricarica delle batterie

AVVERTENZA

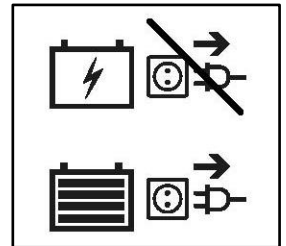
Rischio di lesioni e di danni da incendio

- Utilizzare esclusivamente il caricabatterie fornito con la carrozzina. L'uso di qualunque altro caricabatterie può essere pericoloso (pericolo di incendio).
- Il caricabatterie è studiato unicamente per caricare le batterie fornite con la carrozzina, e nessun'altra.
- Non effettuare alcun adattamento dei componenti forniti, come cavi, spinotti o caricabatterie. Non aprire mai le batterie e non modificarne i punti di collegamento.
- Proteggere batterie e caricabatterie da fiamme, temperature basse ed elevate (vedere il capitolo 5), umidità, luce solare diretta e urti violenti (ad esempio cadute). NON utilizzare batterie che siano state esposte a tali condizioni.
- Caricare le batterie con il caricabatterie; eseguire l'operazione al coperto, in un'area ben ventilata e fuori dalla portata dei bambini.
- Prima di caricare le batterie della carrozzina, leggere le istruzioni per l'uso del caricabatterie da utilizzare. Per maggiori informazioni, rivolgersi al proprio rivenditore specializzato o consultare il sito Web di Vermeiren all'indirizzo <http://www.vermeiren.com/>

ATTENZIONE

Rischio di danni

- L'autoscarica delle batterie e la corrente di riposo delle utenze collegate scaricano lentamente le batterie. Se le si scarica completamente, le batterie possono danneggiarsi irreparabilmente. Avere pertanto cura di ricaricare per tempo le batterie (vedere il manuale della console di comando).
- Leggere le istruzioni per il magazzinaggio e la manutenzione riportate nel capitolo 4 e le informazioni tecniche di dettaglio contenute nel capitolo 5.
- Scollegare il caricabatterie soltanto quando la batteria è completamente carica; prendere visione dei simboli indicati di seguito, presenti sul caricabatterie.
- Non caricare le batterie a temperature inferiori a 0 °C. Avviare la ricarica soltanto dopo averle trasferite in un ambiente più caldo.
- Mantenere il punto di collegamento del caricabatterie libero da polvere e altri contaminanti.
- In caso di problemi che impediscano di caricare le batterie secondo le istruzioni riportate di seguito, rivolgersi al proprio rivenditore specializzato.
- Per istruzioni su come sostituire le batterie, vedere il manuale di installazione.



i Per tutte le informazioni relative all'indicazione dello stato delle batterie, consultare il manuale della console di comando.

Quando non lo si utilizza, si consiglia di scollegare il caricabatterie dalla rete elettrica. Tale accorgimento evita consumi energetici superflui.

Per caricare la batteria:

1. Collegare ANZITUTTO il caricabatterie a una presa elettrica a 230 Vc.a. Collegare il caricabatterie direttamente alla presa di alimentazione, senza prolunghe (né timer).
2. Collegare l'adattatore al punto di ricarica della console di comando.
3. Attendere che la batteria sia completamente carica. Per maggiori informazioni, consultare il manuale del caricabatterie.
4. Scollegare il caricabatterie.
5. Scollegare il caricabatterie dalla presa, lasciarlo raffreddare e riporlo in un luogo asciutto.

4 Manutenzione

i Una regolare manutenzione assicura che la carrozzina sia conservata in condizioni perfettamente funzionali. Per il manuale di manutenzione, consultare il sito Web Vermeiren: www.vermeiren.com



4.1 Intervalli di manutenzione

 **ATTENZIONE** Rischio di lesioni e danni

Riparazioni e sostituzioni devono essere eseguite esclusivamente da personale con un'opportuna formazione e utilizzando unicamente ricambi originali Vermeiren.

i L'ultima pagina di questo manuale contiene un modulo di registrazione che consente ai rivenditori specializzati di registrare ogni intervento di assistenza.

La frequenza dell'assistenza dipende dalla frequenza e dall'intensità dell'uso. Concordare con il proprio rivenditore un calendario comune per le attività di ispezione / manutenzione / riparazione. Per quanto concerne la manutenzione, leggere le istruzioni per l'uso del caricabatterie utilizzato.

Prima di ciascun utilizzo

Verificare i seguenti punti:

- Tutti i componenti: presenza, integrità e assenza di usura.
- Tutti i componenti: pulizia, vedere il § 4.2.2.
- Ruote, sedile, poggiatesta, braccioli, pedana e poggiatesta (se presente): fissaggio corretto.
- Stato delle batterie: ricarica secondo necessità, vedere il § 3.7.
- Console di comando, batteria, modulo di alimentazione, motori elettrici, caricabatterie, luci e relativi cavi: assenza di danni quali fili sfilacciati, spezzati o esposti.
- Condizioni delle ruote / degli pneumatici: vedere il § 4.2.1.
- Condizioni dei componenti del telaio: assenza di deformazioni, instabilità, punti deboli o raccordi allentati.
- Sedile, schienale, poggiatesta (se presente) e imbottiture di braccioli e poggiatesta: assenza di usura eccessiva (come ammaccature, danni o lacerazioni).

Rivolgersi al proprio rivenditore specializzato per le riparazioni o i ricambi eventualmente necessari.

Ogni mese

In caso di rimessaggio prolungato della carrozzina, occorre comunque caricare ogni mese le batterie. Durante tali periodi, è inoltre possibile lasciare il caricabatterie collegato alla batteria e alla rete elettrica. Per maggiori informazioni, vedere il § 3.7.

Annualmente o con maggiore frequenza

Almeno una volta all'anno, o con maggiore frequenza, richiedere al proprio rivenditore specializzato un intervento di ispezione e manutenzione della carrozzina. La frequenza minima di manutenzione dipende dall'uso, e deve pertanto essere concordata con il proprio rivenditore specializzato.

In caso di magazzinaggio

Avere cura di immagazzinare la carrozzina in un ambiente asciutto, per evitare la formazione di muffa o danni alla selleria.

4.2 Istruzioni per la manutenzione

4.2.1 Ruote e pneumatici

i Il funzionamento corretto dei freni dipende dallo stato degli pneumatici, che può variare a seconda dell'usura e dell'eventuale contaminazione (acqua, olio, fango e così via).

- Tenere pulite le ruote da fili, capelli, sabbia e fibre.
- Verificare il profilo degli pneumatici. Se la profondità del battistrada è inferiore a 1 mm, occorre sostituire gli pneumatici. A tale scopo, rivolgersi al proprio rivenditore specializzato.
- Gonfiare gli pneumatici alla pressione corretta (facendo riferimento all'indicazione riportata sui medesimi).
- Per le istruzioni su come cambiare gli pneumatici, vedere il manuale di installazione.

4.2.2 Pulizia

ATTENZIONE Rischio di danni da umidità

- Tenere pulita la console di comando e proteggerla dall'acqua e dalla pioggia.
- Non pulire la carrozzina con manichette o pulitrici ad alta pressione.

Strofinare tutti i componenti rigidi della carrozzina con un panno umido (non zuppo). Se necessario, utilizzare un detergente delicato, adatto per smalti e materiali sintetici.

È possibile pulire la selleria con acqua tiepida e un detergente delicato. Non utilizzare detersivi abrasivi per la pulizia.

Tenere pulite e libere da accumuli di polvere le aperture di ventilazione del caricabatterie. Rimuovere la polvere soffiandola via e, se necessario, pulire l'involucro del caricabatterie con un panno leggermente inumidito.

4.2.3 Disinfezione

ATTENZIONE Rischio di danni

La disinfezione deve essere eseguita esclusivamente da personale con un'opportuna formazione. Consultare il proprio rivenditore specializzato.

4.3 Soluzione dei problemi di funzionamento

Anche se si utilizza la carrozzina nel modo corretto, non è possibile escludere la possibilità che si verifichi un problema tecnico.

In tal caso, rivolgersi al rivenditore specializzato della propria zona.

AVVERTENZA Rischio di lesioni e di danni alla carrozzina

- NON tentare MAI di riparare personalmente la carrozzina.
- Per i guasti che interessano la console di comando, occorre rivolgersi al proprio rivenditore specializzato, che decide se occorre riprogrammarla.

In caso di guasto, la console di comando visualizza un apposito codice.

i Per una panoramica di tutti i codici di guasto della console di comando, leggere il suo manuale.

I sintomi indicati di seguito possono segnalare un problema grave. Rivolgersi pertanto sempre al proprio rivenditore specializzato se si rileva una qualunque delle seguenti anomalie:

- Rumori strani;
- Cablaggi elettrici sfilacciati/danneggiati;

- Connettori incrinati o spezzati;
- Usura irregolare del battistrada di uno pneumatico;
- Movimenti a scatti;
- Tendenza della carrozzina a deviare lateralmente;
- Gruppi ruota danneggiati o spezzati;
- Mancata accensione della carrozzina (fusibile bruciato);
- Carrozzina accesa ma che non reagisce ai comandi di movimento, vedere il paragrafo 4.3.1.

4.3.1 Protezione contro i sovraccarichi

Per proteggerlo contro i sovraccarichi, il motore elettrico viene automaticamente disattivato nei seguenti casi:

- guida in salita o in discesa su superfici inclinate con pendenza superiore a quella massima indicata nel capitolo 5.
- carico nominale superiore al limite massimo.

Per riprendere a utilizzare la carrozzina, portare il joystick in folle, rimuovere il sovraccarico e attendere che il motore elettrico si sia raffreddato.

4.4 Durata prevista

la carrozzina è costruita in modo da permettere una durata media di vita di 5 anni. Tale valore aumenta o diminuisce a seconda della frequenza di utilizzo, delle condizioni di guida e della manutenzione.

4.5 Utilizzi successivi

Prima di ogni utilizzo successivo, fare disinfettare, ispezionare e sottoporre a manutenzione la carrozzina secondo le istruzioni dei §4.1 e §4.2 .

4.6 Fine vita

A fine vita, occorre smaltire la carrozzina conformemente alla legislazione ambientale locale. Il modo migliore per farlo consiste nello smontare la carrozzina per agevolare il trasporto dei componenti riciclabili.

5 Specifiche tecniche

IT

I dettagli tecnici riportati di seguito sono validi soltanto per la carrozzina oggetto del manuale, con le impostazioni standard e in condizioni ambiente ottimali. Durante l'uso, tenere conto di questi dati di dettaglio. I valori indicati non sono più validi se la carrozzina ha subito modifiche o danni, oppure presenta un livello elevato di usura. Non dimenticare che le prestazioni di guida risentono della temperatura e dell'umidità ambiente, della pendenza (guida in salita/discesa), del tipo di superficie e dello stato della batteria.

Tabella 1: Specifiche tecniche

Marchio	Vermeiren
Tipo	Carrozzina elettrica, Classe B
Modello	Timix
Descrizione	Specifiche
Peso massimo dell'utente	130 kg
Lunghezza complessiva con pedana	1270 mm
Lunghezza, ripiegato/smontato	1000 mm
Larghezza complessiva	640 mm – 640 mm – 660 mm
Altezza totale	1065 mm
Massa totale	125 kg
Massa del componente più pesante	Telaio: 121,1 kg
Masse dei componenti rimovibili	Poggiapiedi B06: 1,95 kg (al pezzo)
Pendenza massima di sicurezza	9°
Autonomia *	6 km/h: Circa 63 km 10 km/h: Circa 40 km 14 km/h: Circa 39 km
Altezza massima degli ostacoli superabili	100 mm
Velocità massima	6 km/h 10 km/h 14 km/h
Spazio di frenata minimo dalla velocità massima	6 km/h : 1 m 10 km/h : 2,1 m 14 km/h : 3,9 m
Basculamento del sedile	5° - 15°
Profondità del sedile	420 – 520 mm
Larghezza del sedile	400 mm – 450 mm – 500 mm
Altezza della superficie del sedile all'estremità anteriore	490 mm 540 mm
Reclinazione dello schienale	11°
Altezza dello schienale	630 mm
Distanza fra sedile e pedana B06	320 – 440 mm
Angolo tra sedile e appoggiapiedi	85°
Distanza tra bracciolo e sedile	242 – 350 mm
Diametro di sterzata minimo	1320 mm
Ampiezza sterzata	1200 mm
Luce libera da terra (lato inferiore del telaio base)	80 mm

Descrizione	Specifiche	
Diametro delle ruote posteriori	250 x 70 mm aria (2)	
Diametro delle ruote anteriori	Profilo di guida: 350 x 70 mm aria (2) Profilo di blocco: 342 x 70 mm aria (2)	
Pressione di gonfiaggio pneumatici	Max. 3,5 bar	
Batteria (AGM a tenuta, esente da manutenzione)	2 x 12V AGM / 80 Ah / 20 hr	
Motori elettrici di trazione	2 x 220 W con freno EM	2 x 350 W con freno EM
Caricabatterie Ingresso: Corrente massima di ricarica: Classe di protezione Classe di isolamento II	220 - 240 Vc.a., 50/60 Hz 8 A IP21 II	
Modulo di alimentazione	Fusibile	150 A
Prove di resistenza a norma	ISO 7176-8	
Prove del sistema di alimentazione e controllo a norma	ISO 7176-14	
Infiammabilità della selleria a norma	EN1021-2:2006	
Conformità EMC	ISO 7176-21	
Grado di protezione	IPX4	
Livello di rumore	< 65 dB (A)	
Temperatura di magazzinaggio e di utilizzo	+5 °C - +41 °C	
Temperatura ambiente per l'elettronica	-10 °C - +40 °C	
Umidità di magazzinaggio e di utilizzo	30% - 70%	
Vermeiren si riserva il diritto di introdurre modifiche tecniche. Tolleranze di misurazione ± 15 mm / 1,5 kg / 1,5°. (*) L'autonomia teorica si riduce se la carrozzina viene utilizzata spesso su superfici inclinate o terreni sconnessi, oppure per superare cordoli.		



Service registration form

This product (name):

was inspected (I), serviced (S), repaired (R) or disinfected (D):

By (stamp): Kind of work: I / S / R / D Date:	By (stamp): Kind of work: I / S / R / D Date:	By (stamp): Kind of work: I / S / R / D Date:
By (stamp): Kind of work: I / S / R / D Date:	By (stamp): Kind of work: I / S / R / D Date:	By (stamp): Kind of work: I / S / R / D Date:
By (stamp): Kind of work: I / S / R / D Date:	By (stamp): Kind of work: I / S / R / D Date:	By (stamp): Kind of work: I / S / R / D Date:
By (stamp): Kind of work: I / S / R / D Date:	By (stamp): Kind of work: I / S / R / D Date:	By (stamp): Kind of work: I / S / R / D Date:
By (stamp): Kind of work: I / S / R / D Date:	By (stamp): Kind of work: I / S / R / D Date:	By (stamp): Kind of work: I / S / R / D Date:



Vermeiren GROUP
Vermeirenplein 1 / 15
2920 Kalmthout
BE

sito web: www.vermeiren.com

Istruzioni per il rivenditore

Il presente Manuale di istruzioni è parte integrante del prodotto e deve essere fornito assieme alla prodotto.

Versione: G, 2021-05

Basic UDI: 5415174 122127Timix 8N

Tutti i diritti riservati (anche sulla traduzione).

Il presente manuale non può essere riprodotto, neppure parzialmente, con alcun mezzo (stampa, fotocopia, microfilm o altro procedimento) senza l'autorizzazione scritta della casa produttrice, né elaborato, duplicato o distribuito con l'ausilio di sistemi elettronici.

© Vermeiren Group 2021