

User manual

MANUEL D'UTILISATION
GEBRUIKSAANWIJZING
GEBRAUCHSANWEISUNG
MANUALE DI ISTRUZIONI
MANUAL DE INSTRUCCIONES
INSTRUKCJA OBSŁUGI
NÁVOD K OBSLUZE

Forest 3



Índice

Índice	1
Introducción	2
1 Su producto	3
1.1 Accesorios	3
2 Antes de su uso	4
2.1 Uso previsto	4
2.2 Instrucciones generales de seguridad	4
2.3 Símbolos presentes en la silla de ruedas	5
2.4 Transporte.....	5
2.5 Primer uso y almacenamiento	8
3 Utilizar la silla de ruedas	9
3.1 Primera conducción	9
3.2 Conducción en el exterior	10
3.3 Mando	11
3.4 Palanca de frenado y rueda libre	11
3.5 Trasladarse hacia/de la silla ruedas.....	12
3.6 Ajustes de comodidad.....	13
3.7 Estado de la batería y su recarga	15
4 Mantenimiento	17
4.1 Tiempo de mantenimiento.....	17
4.2 Instrucciones de mantenimiento	18
4.3 Resolución de problemas	18
4.4 Vida útil prevista.....	19
4.5 Reutilización	19
4.6 Fin de vida útil.....	19
5 Especificaciones técnicas	20

Introducción

¡Felicidades! Es usted el propietario de una silla de ruedas Vermeiren.

Esta silla de ruedas ha sido fabricada por personal experto y cualificado. Se ha diseñado y fabricado según los más altos estándares de calidad implementados por Vermeiren.

Le agradecemos su confianza en los productos Vermeiren. Le ofrecemos este manual para ayudarle en la utilización de su silla de ruedas y sus opciones de manejo. Léalo detenidamente. Le ayudará a familiarizarse con el manejo, las capacidades y limitaciones de su silla de ruedas.

Si todavía tiene alguna duda después de leer este manual, contacte con su distribuidor especializado, estará encantado de ayudarle.

Nota importante

Para garantizar su seguridad y prolongar la vida útil de su producto, cuídalo bien y asegúrese de realizar revisiones y mantenimientos de manera regular.

Este manual refleja los desarrollos más recientes del producto. Vermeiren se reserva el derecho a implementar cambios en este tipo de producto sin que ello suponga obligación alguna de adaptar o cambiar productos similares previamente entregados.

Las imágenes del producto están presentes para clarificar las instrucciones contenidas en este manual. Los detalles del producto mostrado pueden variar con su producto.

Información disponible

En nuestro sitio web <http://www.vermeiren.com/> siempre encontrará la versión más reciente de la información en este manual. Consulte este sitio web de manera regular para estar al tanto de posibles actualizaciones.

Las personas con discapacidad visual pueden descargarse la versión electrónica del manual y utilizar un software de síntesis de voz para poder oír su contenido.



Este manual de usuario
Para el usuario y el distribuidor especializado



Manual de usuario del panel de control aplicado y del cargador de batería.
Para el usuario y el distribuidor especializado



Instrucciones de instalación (instrucciones para ajustes de detalles y (des)montaje)
Para el distribuidor especializado



Manual de mantenimiento para sillas de ruedas
Para el distribuidor especializado



Declaración CE de conformidad

1 Su producto



1. Respaldo
2. Almohadillas del reposabrazos ajustables
3. Reposabrazos
4. Mando del operador
5. Asiento
6. Luces (opcional)
7. Reposapiernas
8. Ruedas de dirección (ruedas delanteras)
9. Paleta
10. Tapa de la batería
11. Placa de identificación
12. Ruedas de tracción (ruedas traseras)
13. Armazón básico

ES

1.1 Accesorios

La silla de ruedas eléctrica Forest 3 cuenta con los siguientes accesorios:

- Mesa (B15+B13)
- Reposapiernas ajustable manual (BZ7 / BZ8)
- Reposapiernas eléctrico ajustable (BZE)
- Reposacabezas (L55, L58)
- Los soportes laterales para estabilidad (L04) solo están disponibles con el respaldo fijo
- Cinturón de seguridad pélvico (B58)
- Soporte para muletas (B31)
- Luces (SE19)
- Posavasos (SE24)
- Baúl (SE27)
- Portaequipajes (SE28)
- Inclinación eléctrica del asiento y del respaldo, elevación eléctrica

2 Antes de su uso

2.1 Uso previsto

ES

Este párrafo describe brevemente el uso previsto de la silla de ruedas. También se incluyen avisos pertinentes a las instrucciones en otros párrafos. De esta manera se pretende avisar al usuario de un eventual mal uso de la silla.

- **Indicaciones y contraindicaciones:** La silla de ruedas la puede operar el usuario sentado en la silla de ruedas, o puede empujarla un asistente. La silla de ruedas está diseñada y producida para ser una ayuda de transporte para los usuarios que sufren de parálisis, pérdida de miembros o deformaciones/defectos de los miembros, ... NO utilizar la silla de ruedas sin un auxiliar si sufre de discapacidades físicas o mentales que puedan ponerle en riesgo a usted o a otras personas al conducir la silla de ruedas. Por tanto, consulte primero con su médico y asegúrese de que su distribuidor especializado esté al tanto de los consejos de su médico.
- Esta silla de ruedas es apta para su uso en interiores y exteriores.
- Esta silla de ruedas está diseñada y fabricada exclusivamente para transportar a una (1) persona con un peso máximo de 130 kg. No está diseñada para transportar mercancías u objetos, o para otros usos que no sean los descritos anteriormente.
- Utilizar sólo accesorios y piezas de repuesto aprobadas por Vermeiren.
- Consulte todos los datos técnicos y las limitaciones de la silla de ruedas en el capítulo 5.
- La garantía de este producto se basa en el uso y mantenimiento normales descritos en este manual. La garantía se invalida si el producto sufre cualquier daño causado por un uso indebido o falta de mantenimiento.

2.2 Instrucciones generales de seguridad

**PRECAUCIÓN****Riesgo de lesiones y daños**

Lea y siga las instrucciones contenidas en este manual. De no seguirlas, puede acabar lesionándose a sí mismo, o acabar rompiendo la silla de ruedas.

Tener en cuenta las siguientes advertencias durante su utilización:

- No utilizar la silla de ruedas si se ha consumido alcohol, medicamentos u otras sustancias que afecten la capacidad de conducir.
- Tener en cuenta que ciertas partes de la silla de ruedas pueden llegar a calentarse o enfriarse demasiado a causa de la temperatura ambiente, la luz del sol, equipos de calefacción, o debido al accionamiento del motor durante la conducción. Tener siempre cuidado al tocar la silla de ruedas. Llevar ropa protectora cuando haga frío. Después de conducir, esperar a que la silla de ruedas/motor se haya enfriado.
- Antes de poner en marcha la silla de ruedas, tenga en cuenta el entorno/situación en que se encuentra. Ajustar la velocidad antes de comenzar a conducir. Se recomienda ir a la velocidad mínima al conducir en interiores. Para conducir en exteriores, se puede ajustar la velocidad hasta aquella en la que se sienta seguro y cómodo el usuario.
- Tener SIEMPRE en cuenta que la silla de ruedas puede pararse de repente si se agota la batería o se activa alguna medida de protección que evita que se dañe la silla de ruedas. Comprobar también las posibles causas mencionadas en § 4.3. Utilizar el cinturón de seguridad disponible para evitar lesiones.
- Se han realizado pruebas sobre la compatibilidad electromagnética de la silla de ruedas, y cumple con los estándares, véase el capítulo 6. Aun así, es posible que un campo electromagnético influya en la conducción de la silla de ruedas, como los campos de teléfonos móviles, generadores eléctricos, o fuentes de alimentación de alta potencia. Por otro lado, los componentes electrónicos de la silla de ruedas también pueden afectar a otros

aparatos eléctricos, como los sistemas de alarma de las tiendas y puertas automáticas. Por tanto, se recomienda comprobar regularmente que la silla de ruedas no presente daños o desgastes, ya que podrían agravar la interferencia (véase también el capítulo 4).

- Sólo conducir en superficies planas en las que ambas ruedas motrices toquen el suelo y en las que hay suficiente contacto para manejar la silla de ruedas de manera segura.
- No realizar alteraciones o sustituciones a los puntos de sujeción o a piezas o componentes del bastidor o estructurales sin antes consultar al fabricante de la silla de ruedas.
- Asegurarse de que manos, ropa, cinturones, hebillas o joyas no queden atrapados por las ruedas u otras piezas móviles durante su uso.

ES

Tenga en cuenta que su silla de ruedas puede interferir con algunos tipos de sistemas antirrobo, según la configuración utilizada. Esto puede hacer que se active la alarma de la tienda.

En caso de que se produzca un incidente grave con su producto, notifique a Vermeiren o a su distribuidor especializado, así como a la autoridad competente de su país.

2.3 Símbolos presentes en la silla de ruedas

Los símbolos de la siguiente lista son aplicables a la silla de ruedas. Los símbolos se encuentran en la norma ISO pertinente (ISO 7000, ISO 7001 y IEC 417).



Peso máximo del usuario en kg



Uso en interior/exterior (excluido el cargador de la batería)



Uso exclusivo en interior (cargador de la batería)



Pendiente máxima segura en ° (grados).



Velocidad máxima



Tipo de modelo



Riesgo de aprisionamiento

2.4 Transporte

PRECAUCIÓN

Riesgo de daños

Asegurarse de proteger la silla de ruedas contra daños durante su transporte.

2.4.1 Retirar del camino

Utilizar el panel de control para conducir la silla de ruedas a su destino.

Si no, poner la silla de ruedas en modo rueda libre (véase §3.4) y utilizar la barra de empuje para moverla.

2.4.2 Transporte aéreo

La silla de ruedas viene equipada con baterías AGM no derramables, por tanto es posible transportar la silla de ruedas (en su conjunto) en avión. Consultar los procedimientos de manejo correctos con la compañía aérea antes de reservar un vuelo. Antes de entregar la silla de ruedas al personal del aeropuerto, desconectar la batería de la silla de ruedas, véase las instrucciones de instalación.

2.4.3 Transporte mediante vehículo como equipaje

 AVISO Riesgo de lesiones y daños

- Asegurarse que la palanca de rueda libre esté en la posición de freno durante el transporte, véase § 3.4.
1. Utilizar el panel de control para volver a colocar la silla de ruedas en una posición estable, véase § 3.3.
 2. Retirar todos los accesorios instalados, como bandejas y equipos respiratorios, y guardarlos en un lugar seguro.
 3. Utilizar una rampa para conducir la silla de ruedas dentro del compartimento para equipaje del coche.
 4. Si los compartimentos de equipaje y pasajeros NO están separados o cerrados, fijar bien el bastidor de la silla de ruedas al vehículo utilizando los 4 puntos de amarre (véase Figura 1).

2.4.4 Transporte mediante vehículo como asiento del usuario

i La silla de ruedas ha superado la prueba de choque de ISO 7176-19: 2008 y, por tanto, se ha diseñado y probado su uso exclusivamente como un asiento orientado hacia delante en un vehículo motorizado.

La silla de rueda ha sido probada dinámicamente con el dispositivo de ensayo antropomórfico (ADT, por sus siglas en inglés) utilizando un sistema de 4 puntos de amarre y un sistema de retención de 3 puntos del ocupante. Asimismo, el usuario debe preferiblemente trasladarse a uno de los asientos del vehículo y utilizar el sistema de retención del vehículo. La silla de ruedas debe almacenarse como equipaje en un compartimento (de carga) separado, véase §2.4.3 .

 AVISO Riesgo de lesiones y daños

Utilizar el cinturón pélvico de la silla de ruedas y el cinturón de tres puntos aplicable del vehículo para evitar impactos de la cabeza y el pecho contra el vehículo.

No utilizar soportes posturales para sujetar al usuario en el vehículo, a no ser que tengan una etiqueta que indique que son conformes a los requisitos especificados en ISO 7176-19:2008.

Si se sufre cualquier tipo de colisión de vehículos, pasar la silla de ruedas por una inspección por parte del distribuidor especializado o del representante del fabricante antes de volver a utilizarla.

Sujeción de la silla de ruedas

1. Asegurarse de que el vehículo tiene 4 puntos de amarre adecuados para sillas de ruedas y un sistema de retención del ocupante de conformidad con ISO 10542, y que ambos sistemas no estén desgastados, contaminados, dañados o rotos.
2. Utilizar el panel de control para volver a colocar la silla de ruedas en una posición estable, véase §3.5.
3. Retirar todos los accesorios instalados, como bandejas y equipos respiratorios, y guardarlos en un lugar seguro. Si esto no fuera posible, asegurarlos a la silla de ruedas pero posicionados lejos del ocupante con una almohadilla amortiguadora entre la bandeja y el usuario.
4. Utilizar una rampa para conducir la silla de ruedas (con el usuario) dentro del vehículo siguiendo las instrucciones en §3.2.1.

5. Posicionar al usuario mirando hacia la dirección del trayecto y en el centro entre los raíles de sujeción instalados en el suelo del vehículo.
6. Asegurarse de que el usuario está sentado lo más erguido posible. Si la condición del usuario lo impide, llevar a cabo una evaluación de riesgo para evaluar la seguridad del usuario durante su tránsito.
7. Apagar el panel de control y asegurarse de que la palanca de rueda libre estén en modo estacionamiento, véase §3.4.

i 8. La ubicación de cada punto de sujeción en la silla de ruedas viene indicado con el siguiente símbolo:



9. Verificar que el extremo de sujeción es compatible con los puntos de sujeción de la silla de ruedas.
10. Monte las correas de sujeción frontal de acuerdo a las instrucciones del fabricante del sistema de la correa en el lugar indicado (figura 1).
11. Empujar la palanca de rueda libre en la posición de rueda libre y conducir la silla de ruedas hacia atrás para poder tensar bien las cintas delanteras, véase §3.4.
12. Monte las correas de sujeción traseras de acuerdo con las instrucciones del fabricante del sistema de correas en el lugar indicado (figura 1).
13. Volver a colocar la palanca de rueda libre en la posición de estacionamiento, véase §3.4.

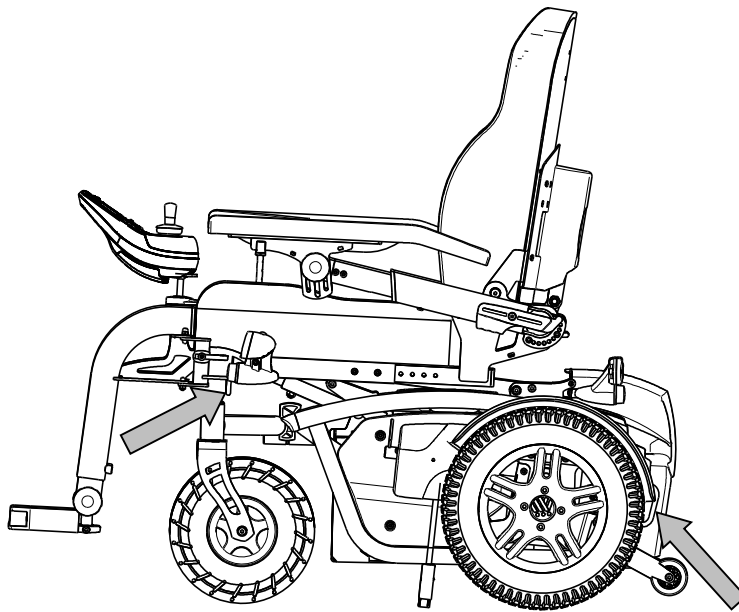


Figura 1

Abrochar al usuario

1. Acoplar el cinturón pélvico de la silla de ruedas.
2. Acoplar los cinturones de retención del usuario del vehículo según las instrucciones del fabricante de los cinturones.

i Abrochar el cinturón pélvico por encima de la parte baja y frontal de la pelvis, de tal manera que el ángulo del cinturón pélvico se encuentra en la zona preferida de entre 30° y 75° a lo horizontal, similar a lo que se muestra en la figura. Es mejor tener un ángulo más pronunciado (más alto) en la zona preferida.

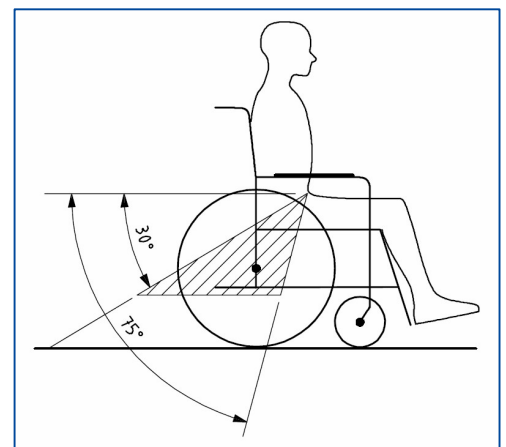


Figura 2 Ángulo del cinturón pélvico

3. Ajustar el cinturón firmemente según las instrucciones del fabricante del cinturón, teniendo en cuenta la comodidad del usuario.
4. Asegurarse de que el cinturón de retención conecta en línea recta con el punto de anclaje del vehículo y que no esté doblado en ninguna parte, por ejemplo, en el eje de la rueda trasera.
5. Posicionar el cinturón de seguridad de tal manera que el botón de desbloqueo no entre en contacto con componentes de la silla de ruedas durante un posible accidente.
6. Asegurarse de que los cinturones no estén torcidos ni lejos del cuerpo como se muestra en la figura 3.
7. Asegurarse de que los cinturones de retención del hombro se ajusten sobre los hombros, véase figura 4.

Los cinturones de retención no deben ponerse lejos del cuerpo ni cerca de componentes de la silla de ruedas como los reposabrazos o las ruedas.

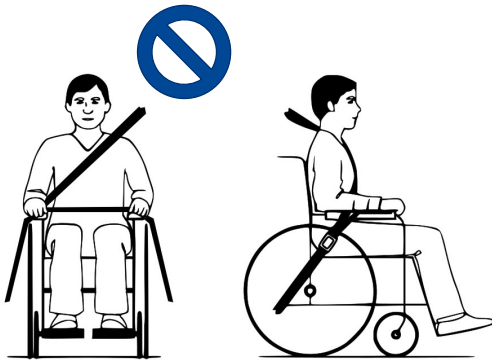


Figura 3 Cinturón de retención mal abrochado

Los cinturones de retención tienen que estar en pleno contacto con los hombros, el pecho y la pelvis.

El cinturón pélvico en la parte baja de la pelvis, cerca de la conexión entre la cadera y el abdomen.

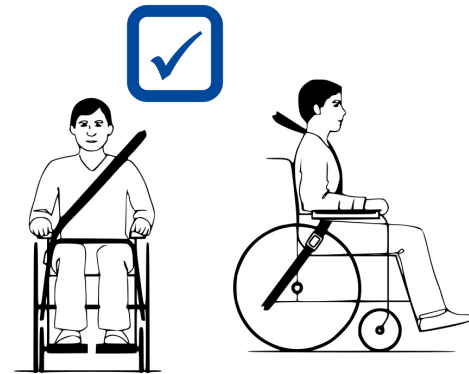


Figura 4 Cinturón de retención bien abrochado

2.5 Primer uso y almacenamiento

PRECAUCIÓN Riesgo de dañar la batería

- Nunca descargar completamente la batería.
- No interrumpir el ciclo de carga; sólo desconectar el cargador de batería cuando la batería está completamente cargada.
- Asegurarse de que la silla de ruedas se almacene seca, para prevenir la formación de moho y daños a la tapicería. Si fuera necesario, utilizar una cubierta protectora.
- Comprobar los datos técnicos de almacenamiento, véase capítulo 5.

Asegurarse de que la batería se ha cargado completamente antes de utilizar la silla de ruedas; preguntar al distribuidor si ya se ha realizado esa tarea. Para cargar, seguir las instrucciones de carga en §3.7.

3 Utilizar la silla de ruedas



AVISO

Riesgo de lesiones

- Leer antes los capítulos anteriores e informarse sobre el uso previsto. NO utilizar la silla de ruedas si no se han leído detenidamente y entendido completamente todas las instrucciones.
- ¡Leer también las instrucciones en el manual del panel de control y el cargador de batería!
- En caso de tener dudas o preguntas, contacte con su distribuidor especializado local, proveedor de cuidados o asesor técnico para recibir asesoramiento.

ES

3.1 Primera conducción



PRECAUCIÓN

Riesgo de lesiones y daños

- Tener siempre en cuenta el alcance de giro del reposapiés y del panel de control para evitar lesionar a otras personas o dañar objetos.
- Siempre desconectar el cargador de batería de la silla de ruedas antes de comenzar a conducirla.

- i**
- Asegurarse de estar familiarizado con el manejo de la silla de ruedas antes de utilizarlo en lugares concurridos y posiblemente peligrosos. Probar la silla de ruedas primero en un área abierta y amplia con pocos transeúntes.
 - Investigar los efectos del desplazamiento del centro de gravedad en el comportamiento de la silla de ruedas, por ejemplo, en gradientes hacia arriba o abajo, suelos con pendientes laterales, o al salvar obstáculos. Pedir ayuda a un asistente.
 - La superficie del controlador se calienta levemente durante la utilización de la silla de ruedas.
 - Al conducir marcha atrás, la velocidad es reducida.

1. Asegurarse de que:

- la silla de ruedas esté en una superficie plana;
 - la batería esté completamente cargada, véase § 3.7;
 - el motor esté acoplado, véase § 3.4;
 - los neumáticos estén presurizados correctamente, véase § 0;
 - la silla esté adaptada a las necesidades y a la comodidad del usuario, véase §3.6;
 - el usuario este sentado en la postura adecuada, véase § 3.6.
2. Seguir las instrucciones del manual del panel de control.
 3. Encender la silla de ruedas.
 4. Girar el controlador de velocidad a la velocidad mínima.
 5. Probar la conducción hasta habituarse y realizar cualquier ajuste necesario a la silla de ruedas.
 6. Una vez que el usuario se sienta más seguro, repetir estos pasos a más velocidad.
 7. Luego intentar girar, moviendo la silla de ruedas hacia delante y atrás. Repetir esto un par de veces.
 8. Asegurarse de que la silla de ruedas esté estable al acabar de conducir.
 9. Apagar la silla de ruedas.

3.2 Conducción en el exterior



AVISO

Riesgo de accidente - Ajuste su velocidad y comportamiento de conducción.

- Tener siempre en cuenta las leyes de tráfico locales, que pueden variar según el país. Esto incluye conducción por aceras, caminos sin asfaltar y carreteras asfaltadas.
- No conducir en carreteras de tráfico pesado.
- Tener siempre en cuenta las condiciones meteorológicas. Evitar conducir con tiempo húmedo, calor extremo, nieve, hielo y temperaturas por debajo de cero. Consultar las especificaciones técnicas en el capítulo 5.
- Incluso con las luces de la silla de ruedas encendidas, no es apta para conducir en carreteras con visibilidad reducida (oscuridad, niebla, atardecer). Asegúrese de resultar visible, incluso durante el día, utilizando prendas fluorescentes o utilizando iluminación propia en la parte delantera y trasera de la silla de ruedas.
- Prestar atención al resto de los transeúntes, para quienes la silla de ruedas puede llegar a ser un obstáculo. Prestar especialmente atención al girar o al echar marcha atrás. Si no se está familiarizado con cómo conducir marcha atrás, practicar primero en un área abierta. Indicar la dirección a la que se quiere ir antes de girar.
- Intentar conducir en línea recta al pasar por pasajes estrechos para evitar quedarse atrapado.
- Tener siempre en cuenta la distancia de freno. La distancia de frenado depende de la velocidad, la superficie, las condiciones climatológicas, la pendiente y el peso del usuario.

3.2.1 Superación de cuestas, bordillos, obstáculos o rampas



PRECAUCIÓN

Riesgo de lesiones por movimientos inesperados

- Utilizar un cinturón de seguridad para evitar caerse de la silla de ruedas.
- Prestar atención si el camino es arenoso, es de suelo blando, tiene agujeros o huecos, ya que podría causar que las ruedas se atasquen o reducir la tracción de la rueda motriz.
- NO conducir en pendientes, obstáculos, escalones o bordillos de mayor tamaño que los descritos en las especificaciones técnicas del capítulo 5.
- Siempre salvar bordillos de frente.
- No poner la silla de ruedas en modo rueda libre en pendientes. La silla de ruedas podría empezar a moverse causando lesiones al mismo usuario o a otros transeúntes.
- No utilizar la silla de ruedas en escaleras o escaleras mecánicas.
- Sólo utilizar rampas homologadas por Vermeiren y no exceder su capacidad de carga máxima.

i Si la silla de ruedas se para en pendiente, el freno se accionará automáticamente para evitar que la silla de ruedas se mueva hacia delante o atrás.

PRECAUCIÓN

Riesgo de daños

- Aparcar siempre la silla de ruedas eléctrica en superficies planas y horizontales y en lugares de acceso fácil.
- Si fuera necesario, tomar carrerilla con la silla de ruedas para superar una pendiente, un bordillo o una rampa. Tener cuidado con la silla de ruedas para no sufrir choques fuertes.
- Asegurarse de que la silla de ruedas no toca el suelo o la rampa debido a la inclinación de la silla de ruedas.
- Téngase en cuenta que la distancia de frenado en pendientes de bajada puede ser significativamente mayor que en terrenos llanos.

Procedimiento

- Comenzar a conducir siguiendo las instrucciones en § 3.1, paso 1.
- Para subir o bajar las escaleras/peldaños con la silla de ruedas, utilizar equipo elevador o una rampa. Si no hay disponibles, se puede izar la silla manualmente con por lo menos tres personas, agarrando el bastidor firmemente con ambas manos. No utilizar el respaldo, las paletas de los reposapiés, los reposabrazos o las ruedas para agarrar la silla de ruedas.
- Para superar obstáculos o inclinaciones:
 1. Ajustar la silla de ruedas a su posición más estable, véase § 3.5.
 2. Conducir lo más lento posible para superar el obstáculo o inclinación.

3.3 Mando



PRECAUCIÓN

Riesgo de lesiones o daños

- Téngase en cuenta que la estabilidad se reduce cuando la silla de ruedas está ajustada de una posición de sentado recta a una inclinada.
- Asegurarse de que hay suficiente espacio alrededor de la silla de ruedas para manejar el respaldo y el asiento.
- Cuando el asiento está inclinado hacia la posición más adelantada, es posible que los reposapiés toquen las ruedas delanteras. Esta posición está pensada sobre todo para entrar y salir de la silla de ruedas.

i La forma del mando está descrita en un manual de usuario específico, incluido con la entrega de la silla de ruedas. Si falta el manual, contactar con el distribuidor especializado inmediatamente.

Colocar la palanca del mando en la posición neutral (central) antes de presionar el botón de encendido/apagado, ya que, si no, los componentes electrónicos se bloquearán. Para desbloquearlos, apagar y volver a encender el mando.

Protecciones técnicas

El mando permite controlar todos los componentes de conducción y los motores para ajustar la posición del cuerpo. Por la seguridad del usuario y para evitar que la silla de ruedas se dañe, los movimientos están monitorizados por componentes electrónicos. Eso puede resultar en que se bloquee el movimiento, se reduzca la velocidad o se detenga completamente la silla de ruedas. Consultar el manual de usuario del mando para más información.


Para evitar que se agote la batería accidentalmente, la silla de ruedas viene equipada con un sistema de apagado automático. El sistema apaga el mando automáticamente cuando no se maneja durante un tiempo. Si esto ocurriese, simplemente volver a encender el mando.

3.4 Palanca de frenado y rueda libre



PRECAUCIÓN

Riesgo de lesiones o daños

- Manejar la palanca de rueda libre sólo cuando la silla de ruedas esté APAGADA. La palanca de rueda libre debe manejarla un asistente. NUNCA debe manejarse la palanca de rueda libre sentado en la silla de ruedas.
- No utilizar el modo rueda libre en pendientes o inclinaciones, véase el símbolo en el  motor.

i Asegurarse de que la palanca de rueda libre está en la posición de freno ANTES de encender la silla de ruedas. Los frenos electromagnéticos NO funcionan si la silla de ruedas está en modo rueda libre. Esto viene indicado en el panel de control. No se puede conducir.

La silla de ruedas viene equipada con frenos electromagnéticos. El funcionamiento de los frenos depende de la posición de la palanca de rueda libre (13).

Los frenos electromagnéticos **sólo** funcionan de manera automática si la palanca de rueda libre (1) está en posición de freno. En esta situación, los frenos se accionarán si:

- la silla de ruedas está APAGADA;
- la silla de ruedas está ENCENDIDA y se suelta la palanca de mando.

Al soltar la palanca de mando, la silla de ruedas comienza a pararse lentamente y acciona los frenos.

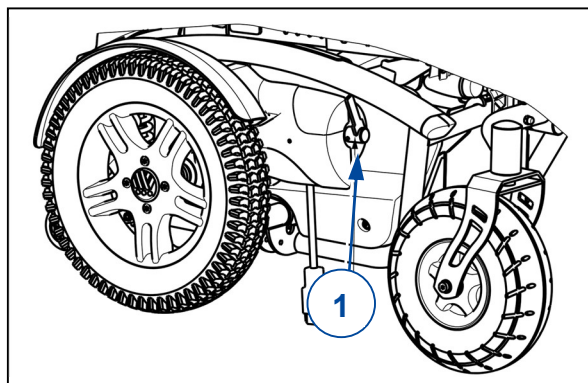
Funcionamiento de la palanca de rueda libre:



- Empujar la palanca hacia adentro para poner la silla de ruedas en modo rueda libre. Ahora el motor está desconectado. La silla de ruedas puede moverse manualmente.



- Empujar la palanca hacia el exterior para conectar el motor al accionador. Esto hay que hacerlo antes de poner en marcha la silla de ruedas.



3.5 Trasládarse hacia/de la silla de ruedas



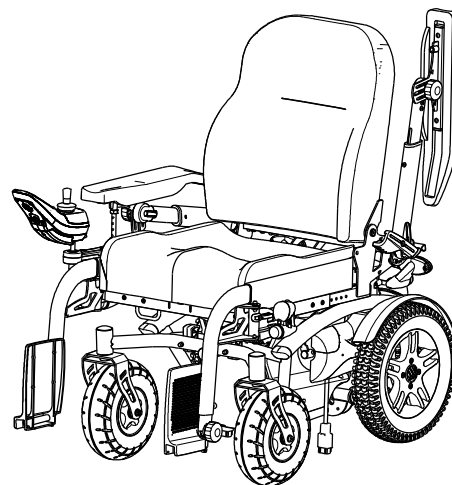
PRECAUCIÓN

Riesgo de lesiones o daños

- En caso de que no se pueda hacer el traslado de manera segura, pedir ayuda a alguien.
- No apoyarse en las paletas de los reposapiés durante el traslado hacia o desde la silla de ruedas.

Traslado

1. Posicionar la silla de ruedas lo más cerca posible del usuario mientras este esté sentado en su silla, sofá, asiento o cama.
2. Aplicar los frenos empujando la palanca de rueda libre a la posición de freno, véase § 3.4.
3. Utilizar el panel de control para mover el respaldo y el asiento a la posición de asiento, véase el manual de usuario del panel de control.
4. Plegar la(s) paleta(s) de los reposapiés hacia arriba para evitar apoyarse en ellas.
5. Si fuera necesario, plegar uno de los reposabrazos hacia arriba/atrás para hacer espacio, véase § 0.
6. Trasládarse hacia/de la silla de ruedas utilizando la fuerza de los brazos o con la ayuda de un asistente o un equipo de elevación.



Sentarse en la silla de ruedas

1. Sentarse en el asiento apoyando la zona lumbar contra el respaldo.
2. Girar la(s) paleta(s) del reposapiés hacia abajo y colocar los pies en las paletas.
3. Plegar los reposabrazos hacia abajo si fuera aplicable.
4. Asegurarse de que los muslos estén en posición horizontal y que los pies estén en una posición cómoda. Ajustar si fuera necesario, véase § 3.6.4 y § 3.7.5.
5. Asegurarse de que los brazos estén doblados y descansando cómodamente en las almohadillas. Ajustar si fuera necesario, véase § 3.7.1 y § 3.7.2.

Ajustar a una posición estable

Para el transporte y para cuando se salven obstáculos, la silla de ruedas tiene que ajustarse para maximizar su estabilidad:

- Asiento en posición horizontal
- Respaldo erguido
- Reposabrazos en posición baja
- Paleta del reposapiés plegada hacia arriba o ajustada a una posición más alta para evitar tocar el obstáculo.
- Panel de control girado hacia adentro.

3.6 Ajustes de comodidad



PRECAUCIÓN

Riesgo de lesiones o daños

- Los siguientes ajustes de comodidad pueden realizarlos el auxiliar o el cuidador. El resto de ajustes ha de realizarlos el distribuidor especializado siguiendo el manual de instalación, véase la introducción.
- Asegurarse de que no queden atrapados dedos, ropa o cinturones durante el ajuste.

3.6.1 Panel de control

El panel de control tiene un sistema de giro y puede girarse horizontalmente a la derecha y a la izquierda.

Sujetar el soporte del panel de control (2) debajo del panel de control y moverlo a la derecha/izquierda a la posición deseada.

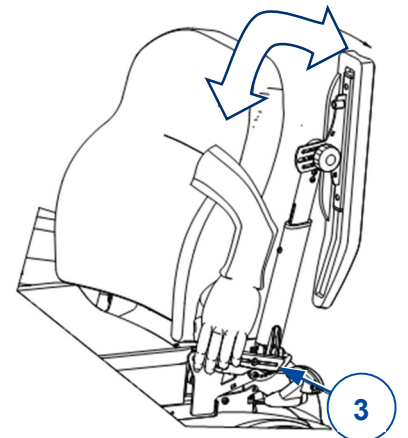


3.6.2 Reposabrazos

Posición

Los reposabrazos pueden plegarse hacia atrás (arriba) para facilitar el traslado hacia o desde el asiento.

1. Empujar lentamente la palanca (3) de la brida dentada (4) hacia abajo. El reposabrazos está desbloqueado (en posición baja).
2. Plegar el reposabrazos hacia arriba/atrás a su posición final.
3. Tirar de la palanca (3) hacia arriba para bloquear la brida dentada. El reposabrazos está bloqueado en la posición final.



Ángulo

Se utiliza el mismo procedimiento para cambiar el ángulo del reposabrazos:

1. Repetir el anterior paso 1.
2. Después, sujetar el reposabrazos en la posición deseada mientras se bloquea con la palanca (3).
3. Repetir estos pasos para el segundo reposabrazos.
4. Asegurarse de que ambos reposabrazos tienen el mismo ángulo.
5. Asegurarse de que ambos reposabrazos estén bien fijados.



3.6.3 Almohadillas para los brazos

Se puede ajustar la altura (sin escalonamientos) y el ángulo (7,5° cada escalón) de las almohadillas para los brazos (5):

1. Girar la perilla estrellada (6) un par de giros a la izquierda. Para ajustar el ángulo, girarla por lo menos cuatro veces.
2. Tirar de/empujar ligeramente la almohadilla del reposabrazos para ajustar la altura.
3. Sujetar la almohadilla en el ángulo deseado.
4. Girar la perilla estrellada a la derecha hasta que se sienta firme.
5. Repetir estos pasos para la segunda almohadilla.
6. Asegurarse de que ambas almohadillas estén bien fijadas.



3.6.4 Reposapiés B06

Para retirarlo

1. Tirar de la palanca del reposapiés (7) y girar el reposapiés (8) hacia fuera.
2. Levantar el reposapiés para retirarlo.

Para instalarlo

1. Sujetar el reposapiés (8) lateralmente y colgarlo en el soporte del reposapiés (9).
2. Girar el reposapiés hacia dentro hasta que se bloquee haciendo un clic.



3.6.5 Reposapiés del B06

Ángulo

Para cambiar el ángulo de la paleta del reposapiés (5):

1. Soltar la perilla estrellada (34) de la brida dentada (33) un par de giros.
2. Girar la paleta hacia arriba/abajo y sujetarla en la posición deseada.
3. Apretar la perilla estrellada (34).
4. Repetir estos pasos para la segunda paleta.
5. Asegurarse de que ambas paletas estén bien fijadas.



3.6.6 Reposapiernas BZ7-BZ8

1. Aflojar la palanca (62) del punto de rotación.
2. Ajustar el ángulo del reposapiernas elevando/bajando las paletas del reposapiés (entre 100 y 190 °).
3. Volver a apretar a mano la palanca (62) con firmeza.
4. Repetir el proceso con el otro reposapiernas. Asegurarse de que ambos reposapiernas estén bien fijados.



3.6.7 Reposacabezas L58 (si es aplicable)

Para montar:

1. Afloje el pomo de estrella (35).
2. Montar el tubo cuadrado del reposacabezas (36) en el soporte proporcionado (37).
3. Apretar firmemente con la mano el pomo de la estrella (35).

Para retirarlo, repita los pasos anteriores en orden inverso.

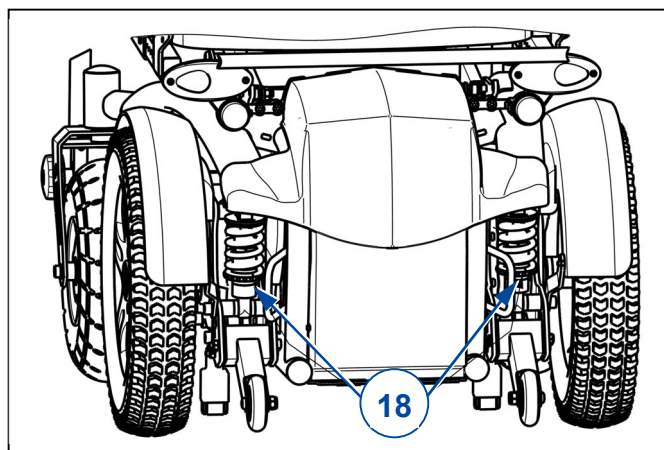
Para ajustar la altura/profundidad

1. Afloje las palancas (38).
2. Ponga el reposacabezas en la posición deseada.
3. Vuelva a apretar las palancas (38) con la mano.



ES

3.6.8 Suspensión



Es posible ajustar la tensión de los muelles para mejorar la comodidad. Estos muelles se encuentran en la parte posterior de la silla de ruedas eléctrica, detrás de la tapa de la batería.

Si gira el regulador (18) a la izquierda, la longitud de los muelles aumentará y la suspensión será menor.

Si gira el regulador (18) a la derecha, la longitud de los muelles disminuirá y la suspensión será más firme.

3.7 Estado de la batería y su recarga



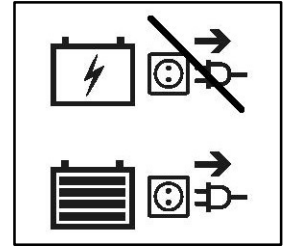
AVISO

Riesgo de lesiones y daños por incendio

- Usar exclusivamente el cargador de batería suministrado con la silla de ruedas. La utilización de otro cargador puede ser peligroso (riesgo de incendio).
- El cargador de batería está diseñado exclusivamente para cargar las baterías suministradas con la silla de ruedas y no debe utilizarse para cargar otras baterías.
- No modificar ninguna de las piezas suministradas como cables, baterías, conectores o cargadores de batería. No abrir o cambiar nunca la batería o los puntos de conexión.
- Proteger la batería y el cargador de batería de las llamas, temperaturas altas y bajas (véase el capítulo 5), humedad, luz del sol e impactos fuertes (p. ej. caídas). NO utilizar la batería en estos casos.
- Recargar la batería en el interior con el cargador de batería, en una zona bien ventilada, y fuera del alcance de los niños.
- Leer primero las instrucciones de usuario del cargador de batería aplicado antes de cargar la batería de la silla de ruedas. Para más información, póngase en contacto con el distribuidor especializado o consulte nuestro sitio web <http://www.vermeiren.com/>.

PRECAUCIÓN Riesgo de daños

- La autodescarga de la batería y la corriente de reposo de los usuarios conectados consumen lentamente la carga de la batería. La batería puede sufrir daños irreparables si se descarga completamente. Por tanto, asegurarse de que se recargue a tiempo (véase el manual del panel de control):
 - Con uso intensivo (largas distancias, uso diario): Recargar inmediatamente después de su uso.
 - Con uso normal (distancias cortas, diariamente o un par de veces a la semana): Recargar la batería cuando el indicador muestre un 50% de descarga.
 - Con poco uso o almacenamiento: Recargar una vez a la semana.
- Léase las instrucciones de almacenamiento y mantenimiento en § 4.1 y los datos técnicos en capítulo 5.
- Sólo desconectar el cargador de batería cuando la batería está completamente cargada; consultar los siguientes símbolos en el cargador.
- No cargar la batería a temperaturas inferiores a 0°C. Mover la batería a un lugar más caluroso y comenzar a cargar.
- Mantener el punto de conexión del cargador de batería libre de polvo o cualquier otro tipo de suciedad.
- Si hubiera algún problema que impida cargar la batería según las instrucciones siguientes, póngase en contacto con su distribuidor especializado.
- Para obtener instrucciones sobre cómo cambiar las pilas, consulte el manual de instalación.



- Para consultar toda la información sobre el indicador del estado de la batería, léase el manual del panel de control.
- i** Se recomienda desconectar el cargador de batería de la red eléctrica cuando no se está utilizando, para evitar un consumo de energía innecesario.

Para cargar la batería:

1. Conectar PRIMERO el cargador de batería a una toma de corriente de 230V CA. Conectar el cargador de batería directamente, sin cable de extensión, a la red eléctrica (sin temporizador).
2. Enchufar el adaptador al punto de carga del panel de control.
3. Esperar hasta que la batería esté completamente cargada. Consultar el manual del cargador de batería para más información.
4. Desconectar el cargador de batería.
5. Retirar el cargador de batería de la toma de corriente, dejar que se enfríe, y almacenar en el bolsillo del cargador.

4 Mantenimiento

- i** El cuidado regular asegura que su silla de ruedas se conserve en condiciones perfectamente funcionales. Para el manual de mantenimiento, consulte la página web de Vermeiren: www.vermeiren.com.

4.1 Tiempo de mantenimiento

 **PRECAUCIÓN** Riesgo de lesiones y daños

Cualquier reparación o cambios sólo pueden llevarse a cabo por personal debidamente cualificado y sólo pueden utilizarse piezas de recambio Vermeiren originales.

- i** La última página de este manual contiene un formulario de registro para que el distribuidor especializado pueda registrar cada mantenimiento.
Leer las instrucciones de usuario del cargador de batería aplicado sobre su mantenimiento.

Antes de cada uso

Inspeccionar los siguientes aspectos:

- Todas las piezas: presentes y sin daños ni desgastes.
- Todas las piezas: limpias, véase § 4.2.2.
- Ruedas, asiento, soportes para pantorrillas, reposabrazos, paleta y reposacabezas (si fuera aplicable): bien fijados.
- Estado de la batería: cargar la batería cuando sea necesario, véase §3.7.
- Panel de control, batería, módulo de alimentación, motores, cargador de batería, luces y cables pertinentes: sin daño, como alambres deshilachados, rotos o expuestos.
- Estado de las ruedas/los neumáticos, véase § 4.2.1.
- Estado de las piezas del bastidor: sin deformaciones, inestabilidad, debilidad o conexiones sueltas.
- Asiento, respaldo, almohadillas para los brazos, almohadillas para las pantorrillas y el reposacabezas (si fuera aplicable): sin desgastes excesivos (como abolladuras, daños o grietas).

Ponerse en contacto con el distribuidor especializado para posibles reparaciones o sustitución de piezas.

Cada mes

Aunque se almacene la silla de ruedas durante un periodo de tiempo largo, aún se deben recargar las baterías cada mes. También se puede mantener el cargador de batería conectado a la batería y a la red eléctrica durante este período. Para más información, véase § 3.7.

Anualmente o más regularmente

La silla de ruedas debe pasar por inspección y mantenimiento realizados por el distribuidor especializado por lo menos una vez al año, o más a menudo. La frecuencia mínima de mantenimiento depende del uso y debe, por tanto, acordarse mutuamente con el distribuidor especializado.

Si está almacenado

Asegurarse de que la silla de ruedas se almacena en un entorno seco para evitar el crecimiento de moho o que se dañe la tapicería.

4.2 Instrucciones de mantenimiento

4.2.1 Ruedas y neumáticos

i El funcionamiento debido de los frenos depende del estado de los neumáticos, el cual puede cambiar debido al desgaste o la suciedad (agua, aceite, barro...).

- Mantener las ruedas libres de cables, pelos, arena y fibras.
- Comprobar el perfil de los neumáticos. Si la profundidad del dibujo es de menos de 1 mm, deben sustituirse los neumáticos. Póngase en contacto con su distribuidor especializado para este asunto.
- Inflar los neumáticos hasta alcanzar la presión correcta, (véase la indicación de presión en los neumáticos).
- Para obtener instrucciones sobre cómo cambiar los neumáticos, consulte el manual de instalación.

4.2.2 Limpieza

PRECAUCIÓN Riesgo de daños por humedad

- Mantener el panel de control limpio y protegerlo del agua y la lluvia.
- No utilizar nunca una manguera o un limpiador a alta presión para limpiar la silla de ruedas.

Limpia todas las piezas rígidas de la silla de ruedas con un paño húmedo (no empapado). Si fuera necesario, utilizar un jabón suave que sea apto para limpiar superficies barnizadas y sintéticas.

La tapicería puede limpiarse con agua templada y jabón suave. No utilizar productos de limpieza abrasivos.

Mantener las ranuras de ventilación del cargador de batería limpias y libres de acumulaciones de polvo. Soplar el polvo y limpiar la carcasa del cargador de batería con un paño ligeramente húmedo si fuera necesario.

4.2.3 Desinfección

PRECAUCIÓN Riesgo de daños

La desinfección sólo puede llevarla a cabo personal debidamente cualificado. Consulte con su distribuidor especializado al respecto.

4.3 Resolución de problemas

Aunque se utilice la silla de ruedas de la manera indicada, también pueden surgir a veces problemas técnicos. En ese caso, póngase en contacto con su distribuidor especializado.

AVISO Riesgo de lesiones y daños a la silla de ruedas

- No intentar NUNCA reparar la silla de ruedas por su cuenta.
- Si hay algún problema con el panel de control, debe contactar con su distribuidor especializado. El distribuidor decidirá si hay que reprogramar el panel.

En caso de avería, el panel de control mostrará un código de fallo.

i Para consultar la lista de códigos de fallo del panel de control, léase el manual del panel de control.

Los siguientes síntomas pueden significar un problema grave. Se recomienda, por tanto, ponerse en contacto con su distribuidor especializado si nota los siguientes problemas:

- Ruidos extraños;
- Juegos de cables deshilachados/dañados;
- Conectores agrietados o rotos;
- Desgaste desigual de la banda de uno de los neumáticos;
- Movimientos bruscos;
- La silla de ruedas se desvía a un lado;
- Ensamblajes de las ruedas dañados o rotos;
- La silla de ruedas no se enciende (fusible fundido);
- La silla de ruedas está encendida pero no se mueve, véase 4.3.1.

4.3.1 Protección de sobrecarga

Para proteger el motor contra sobrecargas, el motor se apaga automáticamente en las siguientes circunstancias:

- al conducir subiendo o bajando cuestas que exceden el gradiente máximo indicado en el capítulo 5.
- la carga nominal excede su límite máximo.

Para utilizar otra vez la silla de ruedas: colocar la palanca de mando en posición neutral, retirar la sobrecarga y esperar a que el motor se enfríe.

4.4 Vida útil prevista

La silla está diseñado para tener una vida media de 5 años. La vida útil aumentará o disminuirá dependiendo de la frecuencia de uso, las circunstancias de conducción y el mantenimiento.

4.5 Reutilización

Antes de reutilizar la silla: desinfecte, inspecciones y repare la silla de ruedas de acuerdo a las instrucciones de mantenimiento §4.1 and §4.2.

4.6 Fin de vida útil

Al final de la vida útil, deberá desechar la silla de ruedas siguiendo las leyes medioambientales de su localidad. Para transportar materiales reciclables de la silla de ruedas de manera más cómoda, se recomienda que se desmonte primero.

5 Especificaciones técnicas

Los datos técnicos expuestos a continuación son sólo válidos para esta silla de ruedas, con configuración estándar y en condiciones ambientales óptimas. Tener en cuenta estos datos durante la utilización de la silla para ducha. Los valores aquí expuestos dejarán de ser aplicables si la silla de ruedas ha sido modificada, se ha dañado, o sufre de un desgaste intenso. Tener siempre en cuenta que la conducción se verá afectada por la temperatura ambiente, la humedad, la pendiente (conducción cuesta arriba/abajo), el tipo de superficie y el estado de la batería.

Tabla 1: Especificaciones Técnicas

Marca	Vermeiren		
Tipo	Silla de ruedas eléctrica, Clase B		
Modelo	Forest 3		
Peso máximo del ocupante	130 kg		
Descripción	Especificaciones		
Propiedades de conducción			
Velocidad máxima	6 km/h	10 km/h	14 km/h
Distancia de circulación continua*	Aprox. 50 km (80Ah)	Aprox. 42 km (80Ah)	Aprox. 37 km (80A)
Nivel de ruido	< 65 dB (A)		
Separación del suelo	74 mm		
Pendiente máxima segura	9°		
Superación de obstáculos	100 mm		
Diámetro de giro mínimo	Aprox. 1320 mm		
Anchura de retroceso	1200 mm		
Características eléctricas			
Motores de propulsión	2 x 220 W o 2 x 350 W Con sistema de frenos electromagnético		
Baterías	2 x 12V --- AGM / 80 Ah / 20 horas		
Cargador de baterías	Consulte el manual de instrucciones cargador de la batería (6A o 8A); IP21; clase de aislamiento II		
Fusible térmico	150 AMP		
Grado de protección	IPX4		
Dimensiones	Con asiento e respaldo ajustable manualmente	Con asiento e respaldo ajustable eléctricamente	
Ángulo plano del asiento, ajustable	1,7° - 5,7° - 9,7°	0° ... 15°	
Ángulo del respaldo, ajustable (Ángulo entre el asiento y el respaldo)	96° - 103° - 109° - 115° - 121° - 129°	90° ... 137°	
Longitud total	1120 mm (con ángulo del asiento 0°)		
Altura total	1036 mm (con ángulo del asiento 0°)		
Longitud desmontada/plegada (sin reposapiés, la consola girarse hacia dentro, el reposapiés a la profundidad estándar)	836 mm (con ángulo del asiento 0°)		
Profundidad útil del asiento, ajustable	420 mm - 520 mm		
Grosor del cojín del asiento	70 mm		
Altura de la superficie del asiento en la parte delantera (sin cojín para el asiento)	415 mm (con ángulo del asiento 0°)		

Descripción	Especificaciones
Anchura útil del asiento, ajustable	400 mm - 450 mm - 500 mm
Anchura total (depende de la anchura del asiento)	595 mm - 610 mm - 650 mm
Altura del respaldo	630 mm
Altura del cojín de respaldo	530 mm
Ángulo entre el asiento y el reposapiés B06	85°
Distancia entre el reposapiés y el asiento, con longitud de reposapiés ajustable	271 mm – 391 mm
Profundidad de reposapiés, ajustable	337 mm – 357 mm
Ángulo de estribo, ajustable	-50° hasta 60°
Ángulo del reposa brazo	11° hasta 26° 101° (abatible)
Peso	
Masa total	139 kg (para un asiento de 450 mm de anchura; depende de la anchura del asiento y de los accesorios)
Masa de la parte más pesada (que puede desmontarse o quitarse)	Inferior: 135,10 kg
Masa de las partes que pueden desmontarse o quitarse	Apoya piernas B06: 1,95 kg / pieza
Ruedas	
Diámetro de las ruedas traseras (número)	Perfil de recorrido: 350 x 70 mm aire (2) Perfil de bloqueo: 342 x 70 mm aire (2)
Presión de los neumáticos, ruedas traseras **	Máx. 3,5 bares
Diámetro de las ruedas delanteras (número)	260 x 85 mm aire (2); 230 x 65 mm aire (2); 200 x 50 mm aire (2)
Presión de los neumáticos, ruedas delanteras **	Máx. 3,5 bares
Ambiente	
Temperatura de almacenamiento y de uso	+5 °C a +41 °C
Temperatura de operación de los sistemas electrónicos	-10 °C a +40 °C
Humedad de almacenamiento y de uso	30% a 70%
<p>Nos reservamos el derecho a aplicar modificaciones técnicas. Tolerancia de la medida ±15 mm/1,5 kg/1,5°.</p> <p>* La distancia de conducción teórica se reducirá si la silla de ruedas se utiliza con frecuencia en pendientes, terrenos desiguales o para subir bordillos.</p> <p>**Ya que se pueden utilizar distintos neumáticos, tenga en cuenta la presión de funcionamiento correcta de los que utilice.</p>	



Service registration form

This product (name):

was inspected (I), serviced (S), repaired (R) or disinfected (D):

By (stamp): Kind of work: I / S / R / D Date:	By (stamp): Kind of work: I / S / R / D Date:	By (stamp): Kind of work: I / S / R / D Date:
By (stamp): Kind of work: I / S / R / D Date:	By (stamp): Kind of work: I / S / R / D Date:	By (stamp): Kind of work: I / S / R / D Date:
By (stamp): Kind of work: I / S / R / D Date:	By (stamp): Kind of work: I / S / R / D Date:	By (stamp): Kind of work: I / S / R / D Date:
By (stamp): Kind of work: I / S / R / D Date:	By (stamp): Kind of work: I / S / R / D Date:	By (stamp): Kind of work: I / S / R / D Date:
By (stamp): Kind of work: I / S / R / D Date:	By (stamp): Kind of work: I / S / R / D Date:	By (stamp): Kind of work: I / S / R / D Date:



Vermeiren GROUP
Vermeirenplein 1 / 15
2920 Kalmthout
BE

sitio web: www.vermeiren.com

Instrucciones destinadas a los distri-buidores especializados

El presente manual de instrucciones es parte integrante del producto y se debe adjuntar a todas las producto que se vendan.

Versión: F, 2022-05

Basic UDI: 5415174 122127Forest 3 KF

Todos los derechos reservados, incluidos los de la traducción.