

VERMEIREN

Eden Eden-E



MANUALE DI INSTALLAZIONE



Sommaro

Premessa	2
1 Questo prodotto	3
2 Oggetto della fornitura	4
3 Montaggio e regolazioni	5
3.1 Attrezzi.....	5
3.2 Montaggio della seggiola	6
3.3 Regolazione della seggiola in funzione all'utente.....	7
3.3.1 Altezza del sedile	7
3.3.2 Montaggio smontaggio dell'attacco per il vassoio	9
3.3.3 Montaggio della quinta ruota	9

Premessa

IT

Questo manuale viene fornito a supporto delle attività di installazione e riparazione della relativa seggiola a guscio. Leggerlo attentamente. Per eventuali ulteriori domande successive alla lettura di questo manuale, rivolgersi a Vermeiren. Le informazioni contenute in questo manuale sono valide per la seguente seggiola a guscio (o le seguenti seggiole a guscio):

- Eden
- Eden-E

Nota importante

Le immagini del prodotto vengono utilizzate per chiarire le istruzioni. I dettagli del prodotto mostrato possono essere diversi da quelli del prodotto in uso.

Informazioni disponibili

Sul sito Web di Vermeiren, all'indirizzo <http://www.vermeiren.com/> è sempre disponibile la versione più recente delle informazioni indicate di seguito. Visitare con regolarità tale sito per verificare l'esistenza di eventuali aggiornamenti.

Le persone ipovedenti possono scaricare la versione elettronica di questo manuale e farlo leggere da un software applicativo di sintesi vocale.



Manuale di istruzioni

Per l'utente e il rivenditore specializzato



Manuale di installazione

Per il rivenditore specializzato



Manuale di assistenza

Per il rivenditore specializzato



Disegni dei componenti (di ricambio)

Per il rivenditore specializzato



Dichiarazione di conformità CE

1 Questo prodotto

IT



Eden-E



Eden

1. Seggiola a guscio
2. Poggiatesta
3. Schienale
4. Imbracatura di sicurezza
5. Vassoio
6. Ruote orientabili con freni

7. Telaio inferiore
8. Supporto per le gambe
9. Cuscino del sedile
10. Telecomando
11. Barra di spinta
12. Targhetta di identificazione

2 Oggetto della fornitura

IT

Gli articoli indicati di seguito fanno parte della fornitura standard:

- Telaio con ruote
- Guscio con appoggio per le gambe
- Cuscino del sedile
- Cuscino poggiatesta
- Cintura per il corpo e cintura per i fianchi
- 1 ruota separata
- Attrezzi
- Manuale di istruzioni
- Accessori (se presenti)

Prima dell'uso, verificare che siano presenti tutti gli articoli e che nessuno di essi sia danneggiato. Si noti che la configurazione di base può differire nei diversi Paesi europei. Rivolgersi al proprio rivenditore specializzato.

3 Montaggio e regolazioni

**ATTENZIONE**

Rischio di lesioni o di danni

- Prestare attenzione ai dettagli tecnici e ai limiti dell'uso previsto; vedere il manuale di istruzioni.
- Questo prodotto deve essere (s)montato e regolato da un rivenditore specializzato secondo le istruzioni fornite in questo capitolo.
- Utilizzare esclusivamente i componenti e gli attrezzi descritti in questo manuale.
- Evitare l'accesso di estranei all'area di lavoro.
- Raccogliere in una scatola o in un sacchetto tutti i componenti di piccole dimensioni.
- Durante le regolazioni e l'uso della seggiola, accertarsi che nessun oggetto o parte del corpo venga schiacciato fra i componenti.
- Inserire tutti i freni prima del montaggio, della regolazione o dell'uso.
- **Prima di utilizzare la seggiola, accertarsi che tutte le viti siano serrate saldamente.**

**Osservazioni importanti**

- Per maggiori informazioni, rivolgersi a Vermeiren.

3.1 Attrezzi

Per l'allestimento della seggiola sono necessari i seguenti attrezzi:

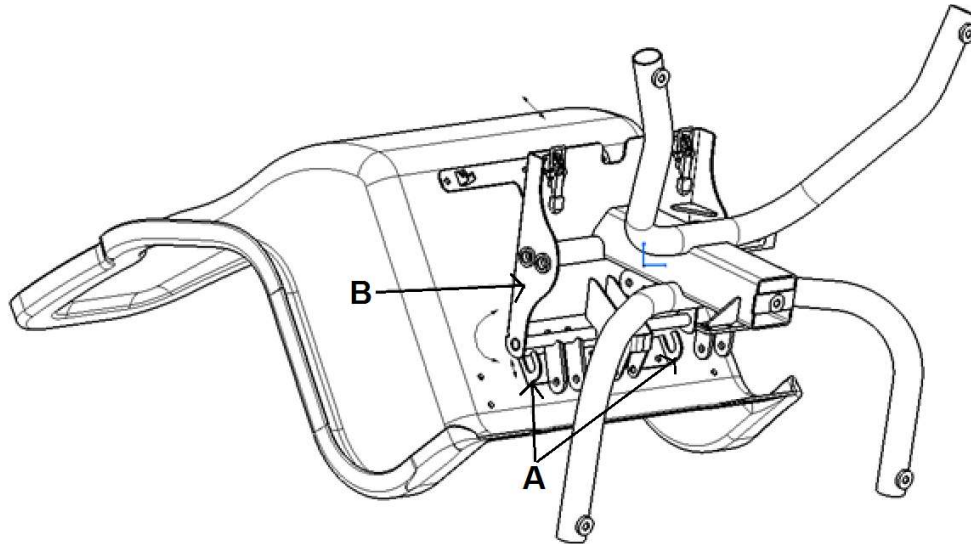
- Serie di brugole n. 6
- Serie di chiavi n. 17

3.2 Montaggio della seggiola

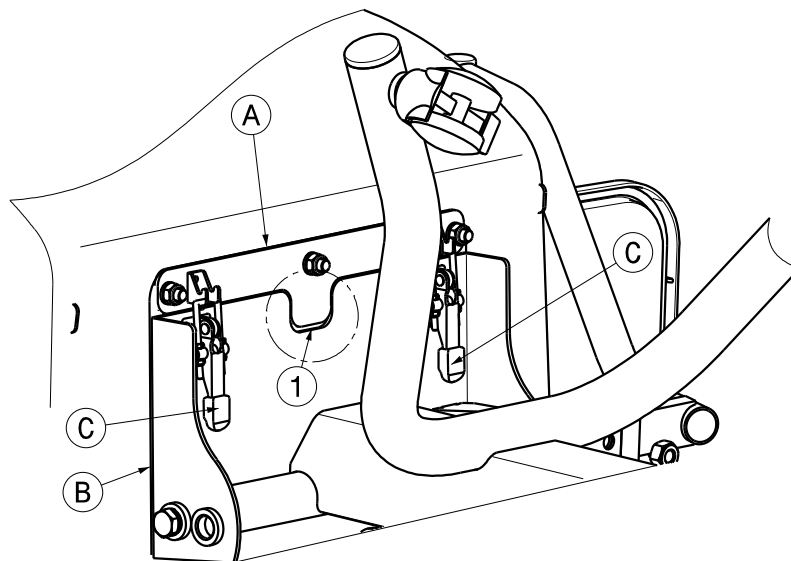
IT

Il telaio inferiore e il guscio dei modelli Eden ed Eden-E vengono forniti separati. Per montare il telaio e la seggiola a guscio, attenersi alle seguenti istruzioni:

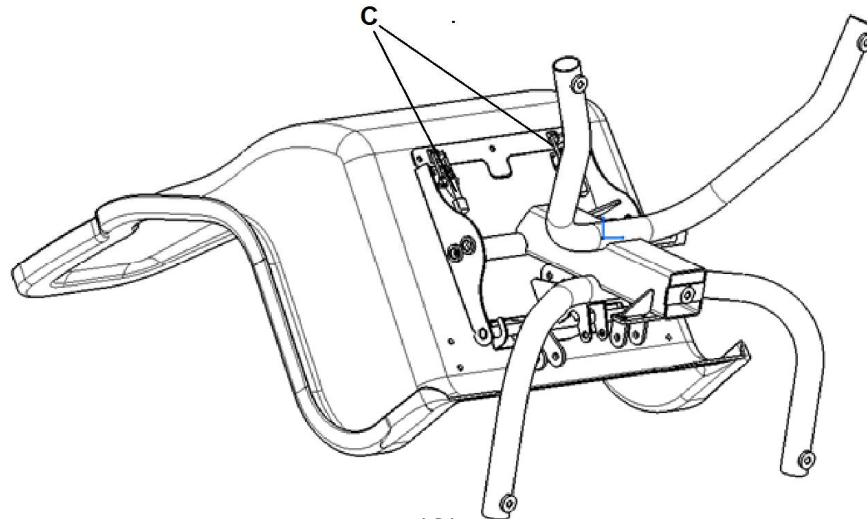
1. Appoggiare il guscio sul pavimento (come mostrato nella figura).
2. Inserire il telaio inferiore (B) nei ganci (A) presenti sul lato inferiore del guscio.



3. Ruotare quindi verso l'alto il telaio inferiore (B) in modo che la sua piastra venga a contatto con il lato inferiore della seggiola a guscio.



4. Verificare che la sporgenza della parte A sia inserita saldamente nella scanalatura (1) della parte B, poiché in caso contrario i dispositivi di bloccaggio (C) possono danneggiarsi.



5. Posizionare i dispositivi di bloccaggio sui ganci (C).
6. Tirare i dispositivi di bloccaggio fino a quando non sono chiusi.
7. Accertarsi che il telaio inferiore sia fissato molto saldamente alla seggiola a guscio.

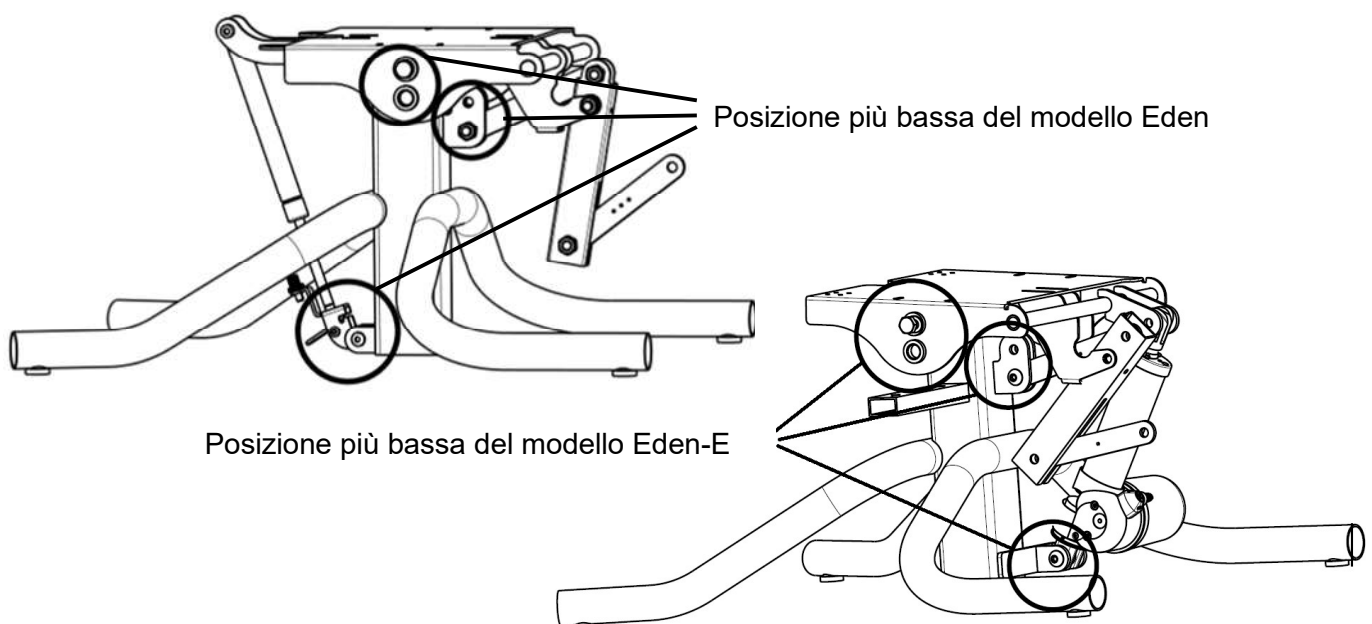
3.3 Regolazione della seggiola in funzione all'utente

3.3.1 Altezza del sedile

I modelli Eden ed Eden-E vengono consegnati con l'altezza del sedile regolata sulla posizione più bassa. È tuttavia possibile regolare il telaio per aumentare l'altezza del sedile.

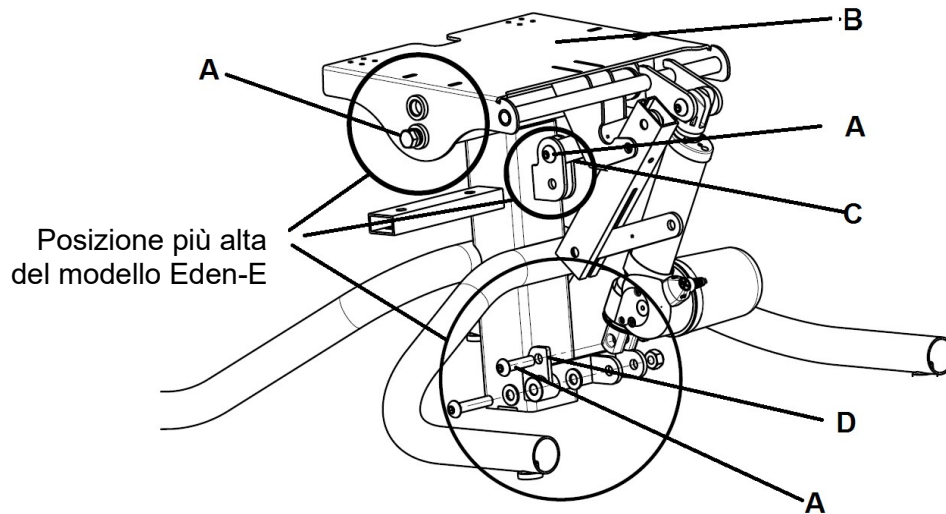
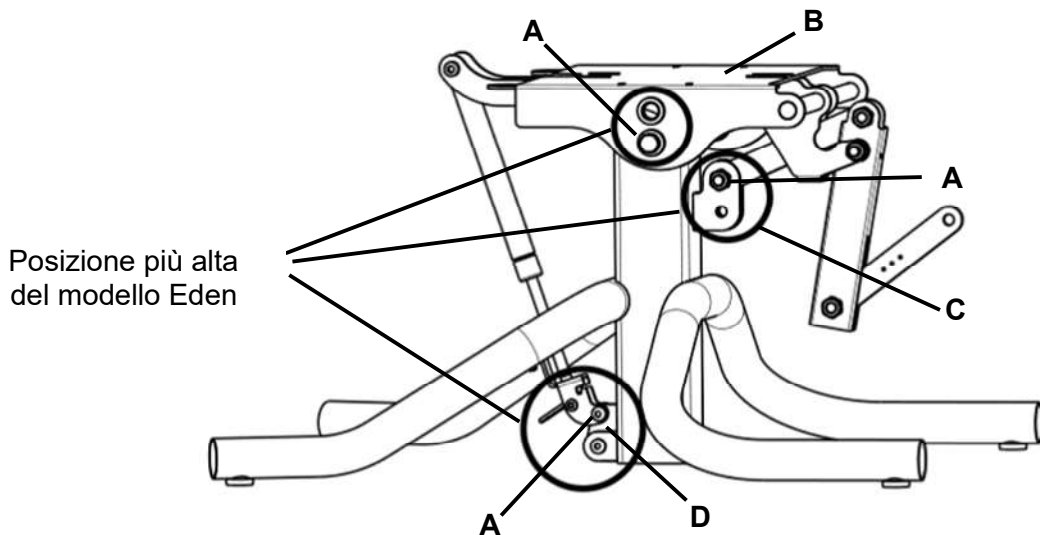
Posizione	Spessore dei cuscini del sedile	Altezza del sedile
Posizione più bassa	80 mm	480 mm (standard)
Posizione più alta	80 mm	510 mm

Tabella 2: Valori di altezza del sedile

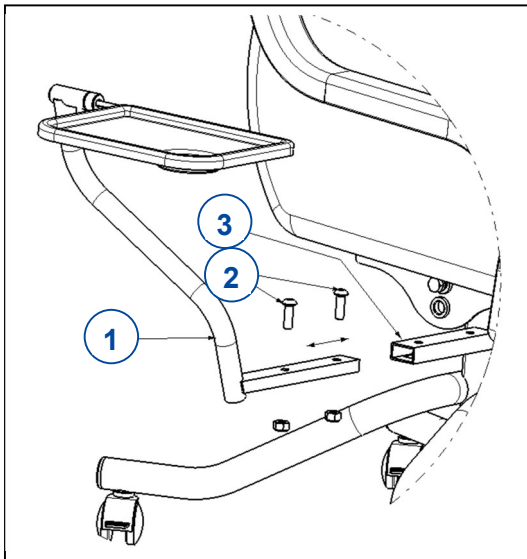


Per spostare (sollevare) il sedile, procedere come segue:

1. Staccare il guscio dal telaio inferiore.
2. Allentare le viti (A).
3. Sollevare il supporto (B) del sedile.
4. Serrare le viti (A).
5. Sollevare il leverismo del poggiatesta (C) portandolo nella posizione più alta.
6. Fissare il motore elettrico / la molla utilizzando il modulo D in dotazione, come mostrato.
7. Serrare di nuovo saldamente a mano le viti.



3.3.2 Montaggio smontaggio dell'attacco per il vassoio



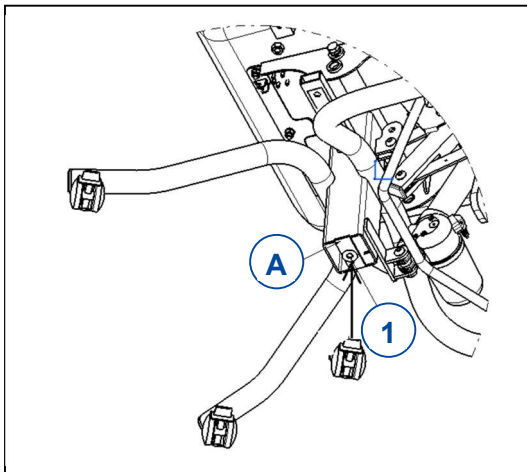
Montaggio:

1. Disporre la seggiola a guscio su un fianco.
2. Inserire il componente ① nel componente ③.
3. Serrare di nuovo saldamente a mano le viti ②.

Per lo smontaggio, disporre la seggiola a guscio su un fianco e ripetere nell'ordine inverso la procedura illustrata.

IT

3.3.3 Montaggio della quinta ruota



La seggiola a guscio viene consegnata con 1 ruota aggiuntiva, che è possibile montare sul supporto centrale del telaio. Montare la ruota sulla piastra (A), nel foro ①.



Vermeiren GROUP NV
Vermeirenplein 1 / 15
2920 Kalmthout
BE

sito web: www.vermeiren.com

Istruzioni per il rivenditore

Il presente Manuale di istruzioni è parte integrante del prodotto e deve essere fornito assieme alla prodotto.

Versione: A, 2020-01

Tutti i diritti riservati (anche sulla traduzione).

Il presente manuale non può essere riprodotto, neppure parzialmente, con alcun mezzo (stampa, fotocopia, microfilm o altro procedimento) senza l'autorizzazione scritta della casa produttrice, né elaborato, duplicato o distribuito con l'ausilio di sistemi elettronici.