

User manual

MANUEL D'UTILISATION
GEBRUIKSAANWIJZING
GEBRAUCHSANWEISUNG
MANUALE DI ISTRUZIONI
MANUAL DE INSTRUCCIONES
INSTRUKCJA OBSŁUGI
NÁVOD K OBSLUZE

Verso



Contenido

Contenido	1
Introducción	2
1 Su producto	3
1.1 Opciones.....	3
2 Antes de su uso	4
2.1 Uso previsto.....	4
2.2 Instrucciones generales de seguridad.....	4
2.3 Símbolos presentes en la silla de ruedas.....	5
2.4 Transporte.....	5
2.5 Montaje/Desmontaje.....	6
2.6 Primer uso y almacenamiento.....	9
3 Utilizar la silla de ruedas	10
3.1 Primera conducción.....	10
3.2 Conducción en el exterior.....	10
3.3 Panel de control.....	12
3.4 Palanca de frenado y rueda libre.....	13
3.5 Trasladarse hacia/de la silla ruedas.....	13
3.6 Ajustes de comodidad.....	14
3.7 Estado de la batería y su recarga.....	16
3.8 Encender y apagar el dispositivo eléctrico.....	17
3.9 Montar/desmontar la batería.....	18
4 Mantenimiento	19
4.1 Tiempo de mantenimiento.....	19
4.2 Instrucciones de mantenimiento.....	20
4.3 Resolución de problemas.....	20
4.4 Vida útil prevista.....	21
4.5 Reutilizar.....	21
4.6 Fin de vida útil.....	21
5 Resolución de problemas	22
6 Especificaciones técnicas	23

Introducción

¡Felicidades! Es usted el propietario de una silla de ruedas Vermeiren.

ES Esta silla de ruedas ha sido fabricada por personal experto y cualificado. Se ha diseñado y fabricado según los más altos estándares de calidad, aplicados por Vermeiren.

Le agradecemos su confianza en los productos Vermeiren. Le ofrecemos este manual para ayudarle en la utilización de su silla de ruedas y sus opciones de manejo. Léalo detenidamente. Le ayudará a familiarizarse con el manejo, las capacidades y limitaciones de su silla de ruedas.

Si todavía tiene alguna duda después de leer este manual, contacte con su distribuidor especializado, estará encantado de ayudarle.

Nota importante

Para garantizar su seguridad y prolongar la vida útil de su producto, cuídalo bien y asegúrese de realizar revisiones y mantenimientos de manera regular.

Este manual representa el último desarrollo del producto. Vermeiren se reserva el derecho a aplicar cambios en este tipo de producto sin que ello suponga obligación alguna de adaptar o cambiar productos similares previamente entregados.

Las imágenes están presentes para clarificar las instrucciones contenidas en este manual. Los detalles del producto mostrado pueden variar con su producto.

Información disponible

En nuestro sitio web <http://www.vermeiren.com/> siempre encontrará la versión más reciente de la siguiente información. Consulte este sitio web de manera regular para estar al tanto de posibles actualizaciones.

Las personas con discapacidad visual pueden descargarse la versión electrónica del manual y utilizar un software de síntesis de voz para poder oír su contenido.



Este manual de usuario
Para el usuario y el distribuidor especializado



Instrucciones de instalación (instrucciones para ajustes de detalles, montaje y desmontaje)
Para el distribuidor especializado



Manual de mantenimiento para sillas de ruedas
Para el distribuidor especializado



Declaración CE de conformidad

1 Su producto



- | | |
|-----------------------------|--|
| 1. Respaldo | 7. Ruedas delanteras |
| 2. Panel de control | 8. Ruedas traseras / ruedas motrices con motores |
| 3. Reposabrazos | 9. Batería |
| 4. Asiento | 10. Cruceta |
| 5. Reposapiés | 11. Placa de identificación |
| 6. Paleta de los reposapiés | |

1.1 Opciones

- Póngase en contacto con su distribuidor especializado para consultar las opciones. Estará encantado de ayudarle.

2 Antes de su uso

2.1 Uso previsto

ES Este párrafo describe brevemente el uso previsto de la silla de ruedas. También se incluyen avisos pertinentes a las instrucciones en otros párrafos. De esta manera se pretende avisar al usuario de un eventual mal uso.

- Esta silla de ruedas es apta para su uso en interiores y exteriores.
- Esta silla de ruedas está diseñada y fabricada exclusivamente para transportar a una (1) persona con un peso máximo de 130 kg. No está diseñada para transportar mercancías u objetos, o para otros usos que no sean los descritos anteriormente.
- La silla de ruedas la puede operar el usuario sentado en la silla de ruedas, o puede empujarla un auxiliar. NO utilice la silla de ruedas sin un auxiliar si sufre de discapacidades físicas o mentales que puedan ponerle en riesgo a usted o a otras personas al conducir la silla de ruedas. Por tanto, consulte primero con su médico y asegúrese de que su distribuidor especializado esté al tanto de los consejos de su médico.
- Utilice solo accesorios y piezas de repuesto aprobados por Vermeiren.
- Consulte todos los datos técnicos y las limitaciones de la silla de ruedas en el capítulo 6.
- La garantía de este producto se basa en el uso y mantenimiento normales descritos en este manual. La garantía se invalida si el producto sufre cualquier daño causado por un uso indebido o falta de mantenimiento.

2.2 Instrucciones generales de seguridad

**PRECAUCIÓN**

Riesgo de lesiones y daños

Lea y siga las instrucciones contenidas en este manual. De no seguirlas, puede acabar lesionándose a sí mismo, o acabar rompiendo la silla de ruedas.

Tener en cuenta las siguientes advertencias durante su utilización:

- No utilizar la silla de ruedas si se ha consumido alcohol, medicamentos u otras sustancias que afecten la capacidad de conducir.
- Tener en cuenta que ciertas partes de la silla de ruedas pueden llegar a calentarse o enfriarse demasiado a causa de la temperatura ambiente, la luz del sol, equipos de calefacción, o debido al accionamiento del motor durante la conducción. Tener siempre cuidado al tocar la silla de ruedas. Llevar ropa protectora cuando haga frío. Después de conducir, esperar a que la silla de ruedas/motor se haya enfriado.
- Antes de poner en marcha la silla de ruedas, tenga en cuenta el entorno/situación en que se encuentra. Ajustar la velocidad antes de comenzar a conducir. Se recomienda ir a la velocidad mínima al conducir en interiores. Para conducir en exteriores, se puede ajustar la velocidad hasta aquella en la que se sienta seguro y cómodo el usuario.
- Tener SIEMPRE en cuenta que la silla de ruedas puede pararse de repente si se agota la batería o se activa alguna medida de protección que evita que se dañe la silla de ruedas. Comprobar también las posibles causas mencionadas en el § 4.3. Utilizar el cinturón de seguridad disponible para evitar lesiones.
- Se han realizado pruebas sobre la compatibilidad electromagnética de la silla de ruedas, y cumple con los estándares, véase el capítulo 6. Aun así, es posible que un campo electromagnético influya en la conducción de la silla de ruedas, como los campos de teléfonos móviles, generadores eléctricos, o fuentes de alimentación de alta potencia. Por otro lado, los componentes electrónicos de la silla de ruedas también pueden afectar a otros aparatos eléctricos, como los sistemas de alarma de las tiendas y puertas automáticas. Por tanto, se recomienda comprobar regularmente que la silla de ruedas no presente daños o desgastes, ya que podrían agravar la interferencia (véase también el capítulo 4).

- Solo conducir en superficies planas en las que ambas ruedas motrices toquen el suelo y en las que hay suficiente contacto para manejar la silla de ruedas de manera segura.
- No realizar alteraciones o sustituciones a los puntos de sujeción o a piezas o componentes del bastidor o estructurales sin antes consultar al fabricante de la silla de ruedas.
- Asegurarse de que manos, ropa, cinturones, hebillas o joyas no queden atrapados por las ruedas u otras piezas móviles durante su uso.

Tenga en cuenta que la silla de ruedas puede llegar a interferir con algunos sistemas antirrobo, dependiendo de la configuración que se use. Esto puede hacer que salte la alarma de las tiendas.

Cualquier incidente grave [MDR (EU) 2017/745 §2 (65)] que se haya producido en relación con el producto debe notificarse al fabricante y a la autoridad competente del Estado miembro en el que esté establecido el usuario y/o paciente.

2.3 Símbolos presentes en la silla de ruedas

Los símbolos de la siguiente lista son aplicables a la silla de ruedas. Los símbolos están recogidos en la normativa ISO pertinente (ISO 7000, ISO 7001 e IEC 417).



Peso máximo del usuario en kg



Uso exclusivo en interior (cargador de batería)



Pendiente máxima segura en ° (grados).



Velocidad máxima



Tipo de modelo



Riesgo de aprisionamiento

2.4 Transporte

PRECAUCIÓN

Riesgo de daños

Asegurarse de proteger la silla de ruedas contra daños durante su transporte.

2.4.1 Retirar del camino

Utilizar el panel de control para conducir la silla de ruedas a su destino.

Si no, poner la silla de ruedas en modo rueda libre (véase el §3.4) y utilizar la barra de empuje para moverla.

2.4.2 Transporte aéreo

Al viajar en avión con la silla de ruedas, asegurarse de bloquear y desconectar la batería antes de entregar la silla de ruedas al personal del aeropuerto (véase el §3.9 y el §3.8). Puede dejarse la batería en la silla de ruedas. Consulte con su compañía aérea los procedimientos de manejo correctos.



2.4.3 Transporte mediante vehículo como equipaje

La mejor manera de subir la silla de ruedas eléctrica al coche es mediante rampas. Si no se tiene experiencia conduciendo la silla eléctrica sobre rampas, se puede colocar la silla de ruedas en modo neutral y empujar la silla de ruedas dentro del coche usando rampas. Si fuera necesario, desmantelar la silla de ruedas.

1. En cuanto al usuario, trasladarle a un asiento del coche, véase el §3.5.
2. Retirar todas las piezas movibles antes de transportar la silla (reposapiés, reposabrazos, etc.).
3. Almacenar de forma segura las piezas móviles detrás del asiento del pasajero o en el maletero.
4. Conducir o empujar la silla de ruedas dentro del coche utilizando rampas, o izar la silla de ruedas dentro del coche con ayuda de 2 personas agarrando las piezas fijas de los bastidores.
5. Atar firmemente las piezas sólidas del bastidor al vehículo.
6. Poner la silla de ruedas en modo de conducción (accionando los frenos de estacionamiento) y comprobar que el panel de control esté apagado.

2.5 Montaje/Desmontaje

 PRECAUCIÓN Riesgo de lesiones

- Asegurarse de que no queden atrapados dedos, ropa o cinturones durante el montaje y el desmontaje.

El distribuidor entregará la silla de ruedas completamente montada y explicará los varios elementos de control y sus usos. En este manual también se explican con más detalle las diferentes piezas con fines de transporte

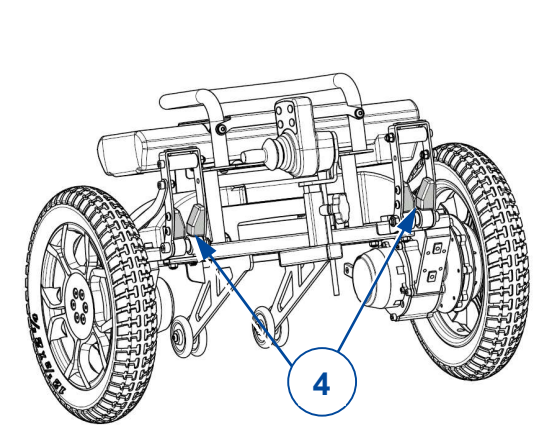
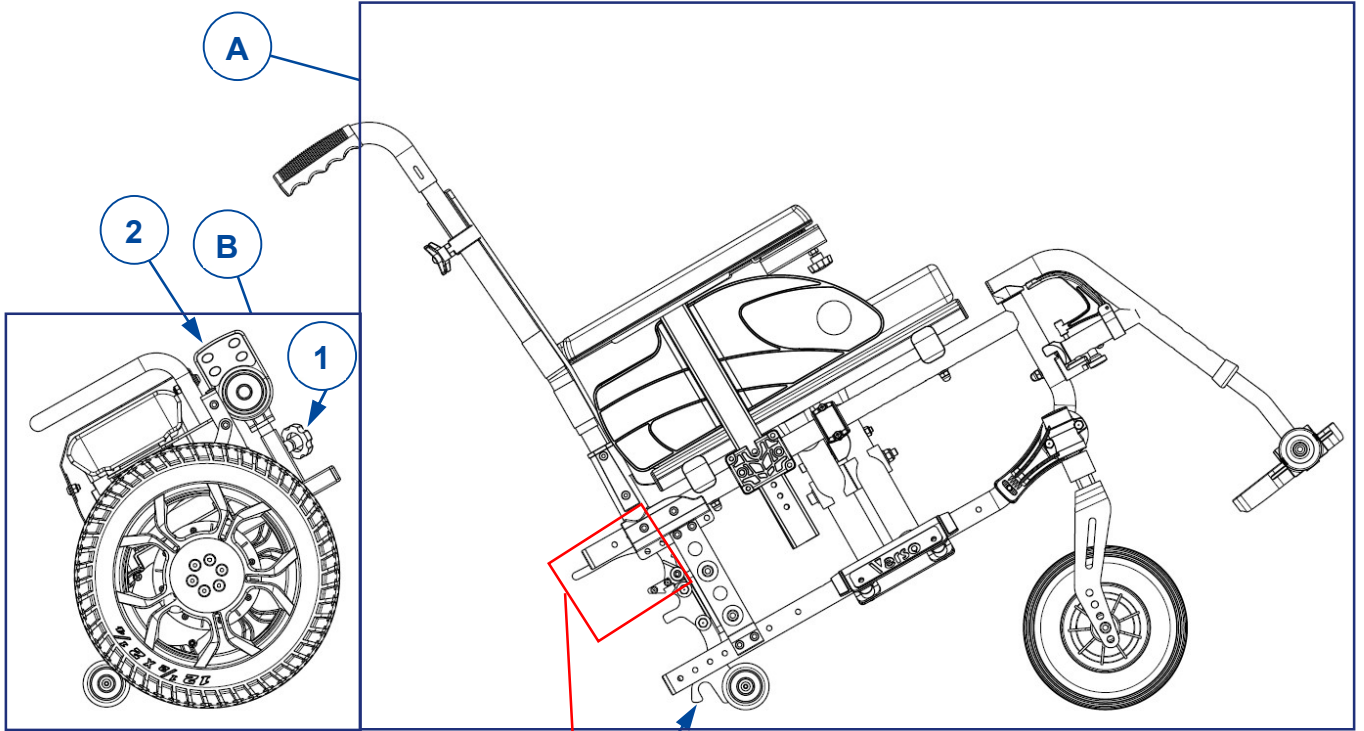
Para montar la silla de ruedas eléctrica:

1. Desplegar el bastidor de asiento (A).
2. Colocar el bastidor de asiento sobre las ruedas delanteras y las ruedas de apoyo traseras.
3. Colocar la unidad de accionamiento (B) detrás del bastidor de asiento.
4. Desatornillar la perilla de estrella (1) y retirar el panel de control (2) de la unidad de accionamiento. Dejar temporalmente el panel en un lugar seguro, por ejemplo, sobre el respaldo.
5. Colocar los ganchos del bastidor de asiento (3) en las varillas (4) de la unidad de accionamiento.
6. Empujar el bastidor de asiento hacia abajo hasta que se oiga un clic y el bastidor quede firmemente sujeto a la unidad de accionamiento, tanto a la izquierda como a la derecha. Compruebe que los ganchos (8) estén bloqueados en posición hacia abajo. Si el bastidor del asiento no encaja automáticamente, coloque el bastidor en la unidad de accionamiento y empuje los ganchos (8) hacia abajo manualmente.
7. Montar los reposabrazos (§3.6.2).
8. Montar los reposapiés (§0).
9. Deslizar el panel de control en el soporte del reposabrazos (5). Apretar la perilla de estrella (6) y fijar el cable con los pestillos (7).

Para desmontar la silla de ruedas eléctrica:

1. Soltar el cable de los pestillos del reposabrazos. Aflojar la perilla de estrella (6) del panel de control y extraer el panel. Dejar temporalmente el panel en un lugar seguro.
2. Tirar hacia arriba de los ganchos (8) situados a ambos lados del bastidor inferior. La unidad de accionamiento queda ahora separada del bastidor y se inclinará hacia atrás sobre sus ruedas de apoyo.
3. Levantar el bastidor de asiento y separarlo de la unidad de accionamiento.
4. Retirar los reposabrazos.
5. Retirar los reposapiés.
6. Plegar el bastidor de asiento.
7. Colocar el panel de control (2) en el soporte correspondiente de la unidad de accionamiento y apretar la perilla de estrella (1).

ES



2.6 Primer uso y almacenamiento

 PRECAUCIÓN Riesgo de dañar la batería

- No descargar nunca completamente la batería.
- No interrumpir el ciclo de carga; solo desconectar el cargador de batería cuando la batería esté completamente cargada.
- Asegurarse de que la silla de ruedas se almacena en un ambiente seco para evitar el crecimiento de moho o que se dañe la tapicería.
- Comprobar los datos técnicos de almacenamiento, véase capítulo 6.

Asegurarse de que la batería se ha cargado completamente antes de utilizar la silla de ruedas; preguntar al distribuidor si ya se ha realizado esa tarea. Para recargar, seguir las instrucciones de carga en §3.7.

3 Utilizar la silla de ruedas



AVISO

Riesgo de lesiones

- Leer antes los capítulos anteriores e informarse sobre el uso previsto. NO utilizar la silla de ruedas si no se han leído detenidamente y entendido completamente todas las instrucciones.
- ¡Leer también las instrucciones en el manual del panel de control y del cargador de batería!
- En caso de tener dudas o preguntas, contacte con su distribuidor especializado local, proveedor de cuidados o asesor técnico para recibir asesoramiento.

3.1 Primera conducción



PRECAUCIÓN

Riesgo de lesiones y daños

- Tener siempre en cuenta el alcance de giro del reposapiés y del panel de control para evitar lesionar a otras personas o dañar objetos.
- Siempre desconectar el cargador de batería de la silla de ruedas antes de comenzar a conducirla.

- i**
- Asegurarse de estar familiarizado con el manejo de la silla de ruedas antes de utilizarla en lugares concurridos y posiblemente peligrosos. Probar la silla de ruedas primero en un área abierta y amplia con pocos transeúntes.
 - Investigar los efectos del desplazamiento del centro de gravedad en el comportamiento de la silla de ruedas, por ejemplo, en gradientes hacia arriba o abajo, suelos con pendientes laterales, o al salvar obstáculos. Pedir ayuda a un asistente.
 - La superficie del controlador se calienta levemente durante la utilización de la silla de ruedas.
 - Al conducir marcha atrás, la velocidad es reducida.

1. Asegurarse de que:
 - la silla de ruedas esté en una superficie plana;
 - la batería esté completamente cargada, véase el § 3.7;
 - el motor esté acoplado, véase el § 3.4;
 - la silla esté adaptada a las necesidades y a la comodidad del usuario, véase el § 3.6;
 - el usuario esté sentado en la postura adecuada, véase el § 3.5.
2. Seguir las instrucciones del manual del panel de control.
3. Encender la silla de ruedas.
4. Girar el controlador de velocidad a la velocidad mínima.
5. Probar la conducción hasta habituarse y realizar cualquier ajuste necesario a la silla de ruedas.
6. Una vez que el usuario se sienta más seguro, repetir estos pasos a más velocidad.
7. Luego intentar girar, moviendo la silla de ruedas hacia delante y atrás. Repetir este paso un par de veces.
8. Asegurarse de que la silla de ruedas esté estable al acabar de conducir.
9. Apagar la silla de ruedas.

3.2 Conducción en el exterior



AVISO

Riesgo de accidente - Ajuste su velocidad y comportamiento de conducción.

- Tener siempre en cuenta las leyes de tráfico locales, que pueden variar según el país. Esto incluye conducción por aceras, caminos sin asfaltar y carreteras asfaltadas.
- No conducir en carreteras con tráfico pesado.

- Tener siempre en cuenta las condiciones meteorológicas. Evitar conducir con tiempo húmedo, calor extremo, nieve, hielo y temperaturas por debajo de cero. Consultar las especificaciones técnicas en el capítulo 6.
- Asegúrese de resultar visible, incluso durante el día, utilizando prendas fluorescentes o utilizando iluminación propia en la parte delantera y trasera de la silla de ruedas.
- Prestar atención al resto de los transeúntes, para quienes la silla de ruedas puede llegar a ser un obstáculo. Prestar especialmente atención al girar o al echar marcha atrás. Si no se está familiarizado con cómo conducir marcha atrás, practicar primero en un área abierta. Indicar la dirección a la que se quiere ir antes de girar.
- Intentar conducir en línea recta al pasar por pasajes estrechos para evitar quedarse atrapado.
- Tener siempre en cuenta la distancia de freno. La distancia de frenado depende de la velocidad, la superficie, las condiciones climatológicas, la pendiente y el peso del usuario.

3.2.1 Superación de cuestas, bordillos, obstáculos o rampas

 **PRECAUCIÓN** Riesgo de lesiones por movimientos inesperados

- Utilizar un cinturón de seguridad para evitar caerse de la silla de ruedas.
 - Prestar atención si el camino es arenoso, es de suelo blando, tiene agujeros o huecos, ya que podría causar que las ruedas se atasquen o reducir la tracción de las ruedas motrices.
 - NO conducir en pendientes, obstáculos, escalones o bordillos de mayor tamaño que los descritos en las especificaciones técnicas del capítulo 6.
 - Siempre salvar bordillos de frente.
 - No poner la silla de ruedas en modo rueda libre en pendientes. La silla de ruedas podría empezar a moverse causando lesiones al mismo usuario o a otros transeúntes.
 - No utilizar la silla de ruedas en escaleras o escaleras mecánicas.
 - Solo utilizar rampas homologadas por Vermeiren y no exceder su capacidad de carga máxima.
 - Para superar con seguridad los obstáculos o las pendientes, colocar la silla de ruedas en la posición más erguida posible.
- i** Si la silla de ruedas se para en pendiente, el freno se accionará automáticamente para evitar que la silla de ruedas se mueva hacia delante o atrás.

PRECAUCIÓN Riesgo de daños

- Aparcar siempre la silla de ruedas eléctrica en superficies planas y horizontales y en lugares de acceso fácil.
- Si fuera necesario, tomar carrerilla con la silla de ruedas para superar una pendiente, un obstáculo, un bordillo o una rampa. Tener cuidado con la silla de ruedas para no sufrir choques fuertes.
- Asegurarse de que la silla de ruedas no toca el suelo o la rampa debido a la inclinación de la silla de ruedas.
- Téngase en cuenta que la distancia de frenado cuesta abajo es considerablemente mayor que en un terreno llano.

Procedimiento

- Comenzar a conducir siguiendo las instrucciones en el § 3.1, paso 1.
- Para subir o bajar las escaleras/peldaños con la silla de ruedas, utilizar equipo elevador o una rampa. Si no hay disponibles, se puede izar la silla manualmente con por lo menos dos personas, agarrando el bastidor firmemente con ambas manos. No utilizar el respaldo, las paletas de los reposapiés, los reposabrazos o las ruedas para agarrar la silla de ruedas.
- Para superar obstáculos o inclinaciones:
 1. Ajustar la silla de ruedas a su posición más estable, véase el § 3.5.
 2. Conducir lo más lento posible para superar el obstáculo o inclinación.

3.3 Panel de control

i Colocar la palanca de mando en la posición neutral (central) antes de presionar el botón de encendido/apagado, ya que, si no, los componentes electrónicos se bloquearán. Para desbloquearlos, apagar y volver a encender el panel de control.

1. Botón de encendido/apagado
2. Indicador de carga de la batería
3. Indicador de velocidad
4. Botón de la bocina
5. Botón de disminución de velocidad
6. Botón de aumento de velocidad
7. Palanca de mando



3.3.1 Protecciones técnicas

Por la seguridad del usuario y para evitar que la silla de ruedas se dañe, los movimientos están monitorizados por componentes electrónicos. Esto puede resultar en que se reduzca la velocidad o se detenga completamente la silla de ruedas.

- Para evitar que se agote la batería accidentalmente, la silla de ruedas viene equipada con un sistema de apagado automático. El sistema apaga el panel de control automáticamente cuando no se maneja durante un tiempo. Si esto ocurriese, simplemente volver a encender el panel de control.
- Asegurarse de que la palanca de rueda libre está en la posición de freno ANTES de encender la silla de ruedas. Los frenos electromagnéticos NO funcionan si la silla de ruedas está en modo rueda libre. Esto viene indicado en el panel de control. No se puede conducir.

3.3.2 Conducción

1. Pulse el botón de encendido/apagado (1) para encender la silla de ruedas.
2. Si se encienden las luces del indicador de carga de la batería (2) y del indicador de velocidad (3), entonces la silla de ruedas está cargada y lista para su uso.
3. Comprobar el indicador de la batería. Cargar la batería si fuera necesario (véase el §3.7).
4. Ajustar la velocidad de conducción: reducir la velocidad con el botón de disminución de velocidad (5) o incrementarla con el botón de aumento de velocidad (6).
5. Para empezar a mover la silla de ruedas, empujar la palanca de mando (7) lentamente hacia delante/atrás.
6. La velocidad incrementa cuando se empuja la palanca de mando más lejos del centro.
7. Para girar a la izquierda o derecha, empujar la palanca de mando a la izquierda o derecha.
8. Para frenar, mover la palanca de mando a la posición neutral.
9. Pulsar el botón de la bocina (4) para alertar a otros usuarios en la carretera, en caso de que fuera necesario.
10. Una vez llegado a su destino, comprobar el estado de la batería y pulsar el botón de encendido/apagado para apagar la silla de ruedas.
11. Cargar la batería si fuera necesario.

3.4 Palanca de frenado y rueda libre

 PRECAUCIÓN Riesgo de lesiones o daños

- Manejar la palanca de rueda libre solo cuando la silla de ruedas esté APAGADA. La palanca de rueda libre debe manejarla un asistente. NUNCA debe manejarse la palanca de rueda libre sentado en la silla de ruedas.
 - No utilizar el modo rueda libre en pendientes o inclinaciones.
- i** Asegurarse de que la palanca de rueda libre está en la posición de freno ANTES de encender la silla de ruedas. Los frenos electromagnéticos NO funcionan si la silla de ruedas está en modo rueda libre. Esto viene indicado en el panel de control. No se puede conducir.

La silla de ruedas viene equipada con frenos electromagnéticos. El funcionamiento de los frenos depende de la posición de la palanca de rueda libre (1).

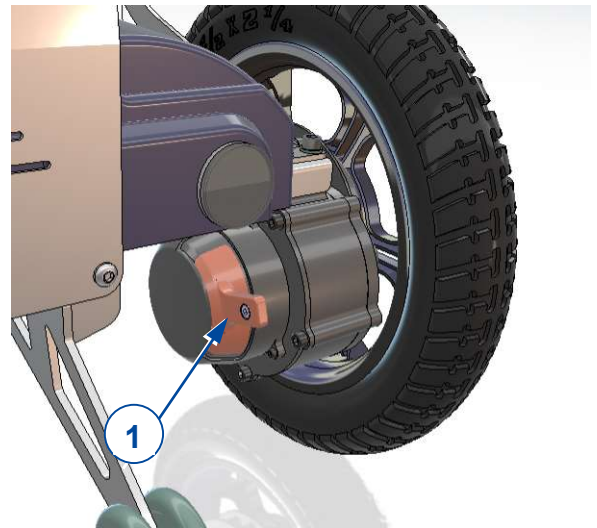
Los frenos electromagnéticos **solo** funcionan de manera automática si la palanca de rueda libre (1) está en posición de freno. En esta situación, los frenos se accionarán si:

- la silla de ruedas está APAGADA;
- la silla de ruedas está ENCENDIDA y se suelta la palanca de mando.

Al soltar la palanca de mando, la silla de ruedas comienza a pararse lentamente y acciona los frenos.

Funcionamiento de la palanca de rueda libre:

- Empujar las palancas HACIA ARRIBA para poner la silla de ruedas en modo rueda libre. Ahora el motor está desconectado. La silla de ruedas puede moverse manualmente.
- Empujar las palancas HACIA ABAJO para conectar el motor al accionador. Esto hay que hacerlo antes de poner en marcha la silla de ruedas.



3.5 Trasladarse hacia/de la silla ruedas

 PRECAUCIÓN Riesgo de lesiones o daños

- En caso de que no se pueda hacer el traslado de manera segura, pedir ayuda a alguien.
- No apoyarse en las paletas de los reposapiés durante el traslado hacia o desde la silla de ruedas.

Traslado

1. Coloque la silla de ruedas lo más cerca posible de usted mientras esté sentado en su silla, sofá, asiento o cama.
2. Aplicar los frenos empujando la palanca de rueda libre a la posición de freno, véase el § 3.4.
3. Plegar la(s) paleta(s) de los reposapiés hacia arriba para evitar apoyarse en ellas.
4. Si fuera necesario, retirar uno de los reposabrazos para hacer espacio, véase el § 3.6.2.
5. Trasládese hacia/de la silla de ruedas utilizando la fuerza de los brazos o con la ayuda de un asistente o un equipo de elevación.

Sentarse en la silla de ruedas

1. Siéntese sobre el asiento apoyando la zona lumbar contra el respaldo.
2. Girar la(s) paleta(s) de los reposapiés hacia abajo y colocar los pies en las paletas.

3. Volver a colocar el reposabrazos si procede.
4. Asegurarse de que los muslos estén en posición horizontal y que los pies estén en una posición cómoda. Ajustar si fuera necesario.
5. Asegurarse de que los brazos estén doblados y descansando cómodamente en las almohadillas. Ajustar si fuera necesario.

ES

Ajustar a una posición estable

Para el transporte y para cuando se salven obstáculos, la silla de ruedas tiene que ajustarse para maximizar su estabilidad:

- Respaldo erguido
- La paleta del reposapiés plegada hacia arriba

3.6 Ajustes de comodidad

 PRECAUCIÓN Riesgo de lesiones o daños

- Los siguientes ajustes de comodidad pueden realizarlos el auxiliar o el cuidador. El resto de ajustes ha de realizarlos el distribuidor especializado siguiendo las instrucciones de instalación, véase la introducción.
- Asegurarse de que no queden atrapados dedos, ropa o cinturones durante el ajuste.

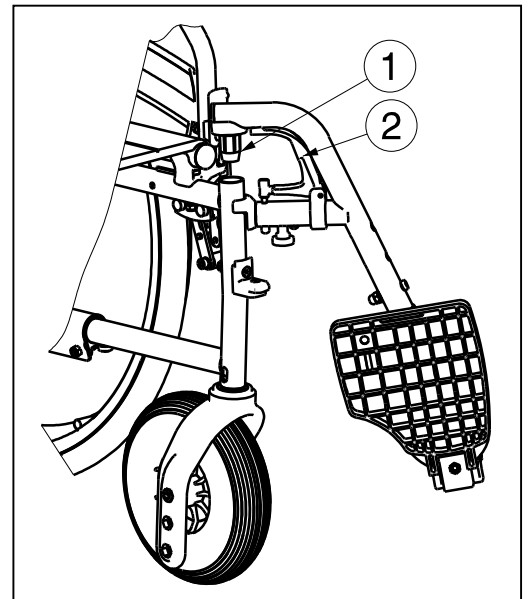
3.6.1 Montar o retirar los reposapiés

El montaje de los reposapiés se realiza de la siguiente manera:

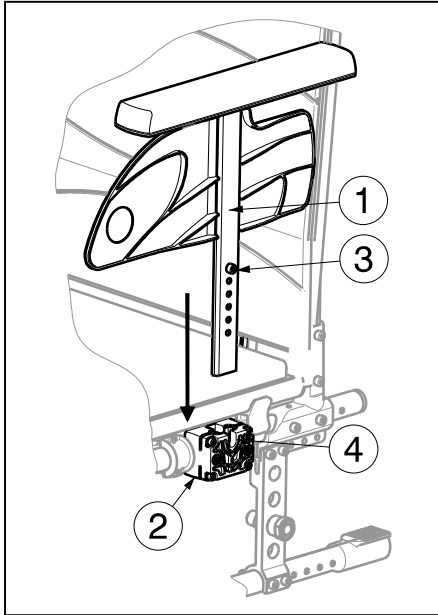
1. Sostener el reposapiés lateralmente por la parte exterior del bastidor de la silla de ruedas y montar la cubierta del tubo ① en el bastidor.
2. Girar el reposapiés hacia dentro hasta que se bloquee haciendo un clic.
3. Girar la paleta del reposapiés hacia abajo.

Para quitar los reposapiés:

1. Tirar de la palanca ②.
2. Girar el reposapiés hacia el exterior de la silla de ruedas hasta que se suelte de la estructura.
3. Separar el reposapiés de la cubierta del tubo ①.

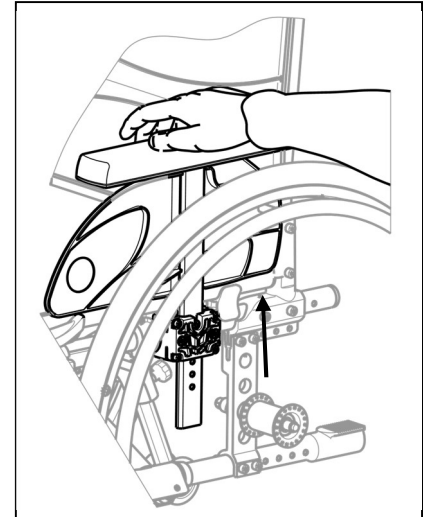


3.6.2 Montar o retirar los reposabrazos



Los reposabrazos de la silla de ruedas pueden montarse según las instrucciones.

1. Montar el reposabrazos ① en el soporte del reposabrazos ② hasta que el tornillo ③ encaje en el manguito ④.
2. Asegurarse de que el reposabrazos ① está bien fijado.



Para retirar el reposabrazos:

1. Agarrar la almohadilla para los brazos y separar con cuidado el reposabrazos de su soporte.

3.6.3 Altura del respaldo

La altura del respaldo puede ajustarse a 5 posiciones diferentes.

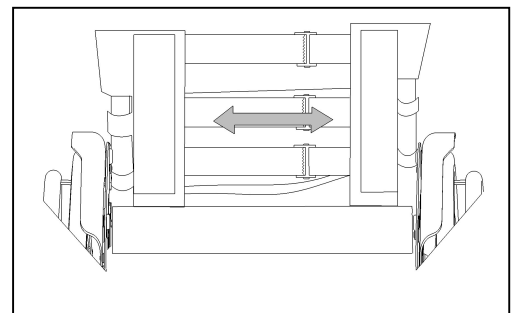
1. Retirar la perilla de estrella (1).
2. Deslizar la tapicería del respaldo hacia arriba/abajo hasta alcanzar la altura deseada. Asegurarse de que el orificio para la perilla de estrella en el tubo del bastidor está alineado con uno de los orificios de la tapicería.
3. Volver a colocar y a apretar la perilla de estrella.



3.6.4 Soporte del respaldo

El respaldo de la silla de ruedas dispone de un sistema de suspensión con correas de Velcro ajustables que permiten modificar la flexibilidad del respaldo.

1. Tirar del cojín del respaldo para separarlo de las cintas de Velcro del respaldo.
2. Aflojar las correas de Velcro.
3. Tirar de las correas correspondientes hasta que estén en la posición deseada. La tensión de cada una de las cintas puede variar para configurar el grado de apoyo del respaldo.
4. Volver a colocar el cojín del respaldo sobre el respaldo empezando por la parte frontal y finalizando por la parte trasera.
5. Asegurarse de que el Velcro está bien adherido presionando el cojín contra el respaldo con la mano.
6. Asegurarse de que todas las correas están bien fijadas con Velcro.



3.6.5 Altura de empuñaduras

Las empuñaduras disponen de un rango de 60 mm para su ajuste:

1. Aflojar la perilla de estrella (1).
2. Deslizar la empuñadura hacia arriba o abajo hasta alcanzar la altura deseada.
3. Apretar la perilla de estrella (1).
4. Repetir el proceso con la otra empuñadura. Asegurarse de que ambas empuñaduras estén bien fijadas.



3.7 Estado de la batería y su recarga

 **AVISO** Riesgo de lesiones y daños por incendio

- Usar exclusivamente el cargador de batería suministrado con la silla de ruedas. La utilización de otro cargador puede ser peligroso (riesgo de incendio).
- El cargador de batería está diseñado exclusivamente para cargar las baterías suministradas con la silla de ruedas y no debe utilizarse para cargar otras baterías.
- No modificar ninguna de las piezas suministradas como cables, baterías, conectores o cargadores de batería. No abrir o cambiar nunca la batería o los puntos de conexión.
- Proteger la batería y el cargador de batería de las llamas, temperaturas altas y bajas (véase el capítulo 6), humedad, luz del sol e impactos fuertes (p. ej. caídas). NO utilizar la batería en estos casos.
- Recargar la batería en el interior con el cargador de batería, en una zona bien ventilada, y fuera del alcance de los niños.

PRECAUCIÓN Riesgo de daños

- La autodescarga de la batería y la corriente de reposo de los equipos conectados consumen lentamente la carga de la batería. La batería puede sufrir daños irreparables si se descarga completamente. Por tanto, asegurarse de que se recargue a tiempo (véase 3.7).
- Las instrucciones de almacenamiento y mantenimiento pueden leerse en el capítulo 4 y los datos técnicos en el capítulo 6.
- No cargar la batería a temperaturas inferiores a 0°C. Mover la batería a un lugar más caluroso y comenzar a cargar.
- Mantener el punto de conexión del cargador de batería libre de polvo o cualquier otro tipo de suciedad.
- Si hubiera algún problema que impida cargar la batería según las instrucciones siguientes, póngase en contacto con su distribuidor especializado.

Para consultar cualquier información sobre el indicador de batería, léase el §3.7.

- i** Se recomienda desconectar el cargador de batería de la red eléctrica cuando no se está utilizando para evitar un consumo de energía innecesario.

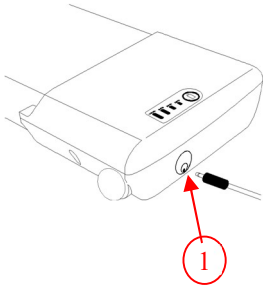
Siempre revisar si la batería está dañada antes de cargarla. Pulsar el botón de indicador de carga durante 2 segundos para encender la batería. Si no se enciende ningún indicador LED de carga, es posible que la batería esté dañada. Si se enciende al menos uno de los indicadores LED de carga, aunque no todos, entonces hay que cargar por completo el paquete de la batería antes de usarla por primera vez.

No cargar ni usar una batería dañada, póngase en contacto con su distribuidor especializado.

Para garantizar la plena capacidad de la batería, cargar por completo la batería con el cargador antes de usarla por primera vez. La batería puede recargarse en cualquier momento en la silla de ruedas o extraída de ella.

Instrucción para cargar la batería:

1. Apagar la batería.
2. Si se prefiere, extraer la batería de su carcasa y evitar la entrada de suciedad o líquidos en la toma de corriente.
3. Conectar el cable del cargador al paquete de la batería ①.
4. Conectar el enchufe del cargador a la toma de corriente.
5. El indicador LED en el cargador de batería mostrará el estado del proceso de carga:
 - Rojo - Cargando
 - Verde - Modo espera / Completamente cargada
6. Una vez que la batería esté completamente cargada, desconectar el cargador de la toma de corriente y de la batería.

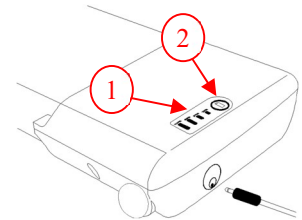


3.7.1 Indicador de carga de la batería

Hay dos indicadores de carga de la batería:

En el paquete de la batería:

1. Pulsar el botón ② del paquete de la batería.
2. El indicador LED de carga de la batería ① mostrará el nivel de carga.



Panel de control:

Cuando el sistema eléctrico esté encendido, el indicador de la batería (2, §3.3) mostrará el nivel de carga de la batería.

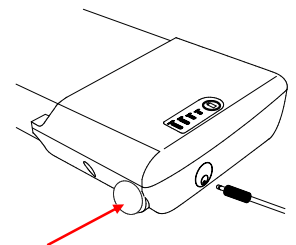
- Todos los LED encendidos: batería completamente cargada.
- Solo el LED rojo encendido o parpadeando: recargar de inmediato la batería.



Debido al cableado, estos dos indicadores pueden variar ligeramente. En ese caso, tomar como referencia el indicador que muestre el peor nivel de carga.

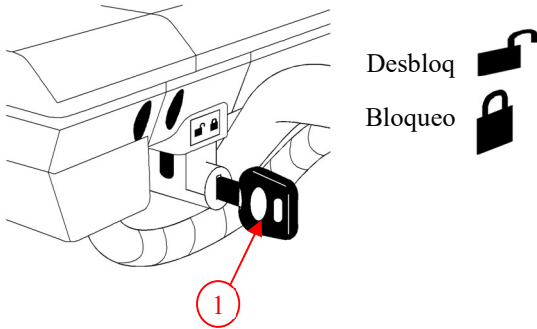
3.8 Encender y apagar el dispositivo eléctrico

Pulsar el botón de encendido/apagado en el lateral de la batería.



3.9 Montar/desmontar la batería

La batería puede retirarse para cargarla con facilidad lejos de la silla de ruedas.

ES

Para montar la batería:

1. Introducir la llave ① y girarla hacia el símbolo de desbloqueo.
2. En la medida en que sea posible, colocar la batería en su carcasa. Solo existe 1 forma posible de insertar la batería.
3. Girar la llave ① hacia el símbolo de bloqueo.
4. Asegurarse de que la batería esté bien fijada.
5. Quitar la llave ①. (Nunca quitar la llave mientras se conduce la silla de ruedas).

Para retirar la batería:

1. Introducir la llave ①.
2. Girar la llave ① hacia el símbolo de desbloqueo.
3. Extraer con cuidado la batería de su carcasa.

4 Mantenimiento

4.1 Tiempo de mantenimiento

 PRECAUCIÓN Riesgo de lesiones y daños

Únicamente el personal debidamente cualificado puede llevar a cabo las reparaciones o las sustituciones y solo pueden utilizarse piezas de recambio Vermeiren originales.

i La última página de este manual contiene un formulario de registro para que el distribuidor especializado pueda registrar cada mantenimiento.

La frecuencia de los mantenimientos depende de la frecuencia e intensidad de uso. Póngase en contacto con su distribuidor para acordar un horario común para realizar inspecciones, mantenimientos y reparaciones.

Leer las instrucciones de usuario del cargador de batería aplicado sobre su mantenimiento.

Para consultar el manual de mantenimiento, visitar el sitio web de Vermeiren: www.vermeiren.com.

Antes de cada uso

Inspeccionar los siguientes aspectos:

- Todas las piezas: presentes, sin daños ni desgastes.
- Todas las piezas: limpias, véase el § 4.2.2.
- Ruedas, asiento, reposabrazos, reposapiés y reposacabezas (si fuera aplicable): bien fijados.
- Estado de la batería: recargar la batería cuando sea necesario, véase el §3.7.
- Panel de control, batería, módulo de alimentación, motores, cargador de batería, luces y cables pertinentes: sin daño, como alambres deshilachados, rotos o expuestos.
- Estado de las ruedas/los neumáticos, véase el § 4.2.1.
- Estado de las piezas del bastidor: sin deformaciones, inestabilidad, debilidad o conexiones sueltas.
- Asiento, respaldo, almohadillas para los brazos, almohadillas para las pantorrillas y el reposacabezas (si fuera aplicable): sin desgastes excesivos (como abolladuras, daños o grietas).

Ponerse en contacto con el distribuidor especializado para posibles reparaciones o sustitución de piezas.

Cada mes

Aunque se almacene la silla de ruedas durante un periodo de tiempo largo, aún se deben recargar las baterías cada mes. También se puede mantener el cargador de batería conectado a la batería y a la red eléctrica durante este período. Para más información, véase el § 3.7.

Anualmente o más regularmente

La silla de ruedas debe superar una inspección y una sesión de mantenimiento realizados por el distribuidor especializado por lo menos una vez al año, o con mayor frecuencia. La frecuencia mínima de mantenimiento depende del uso y debe, por tanto, acordarse mutuamente con el distribuidor especializado.

Si está almacenada

Asegurarse de que la silla de ruedas se almacena en un entorno seco para evitar el crecimiento de moho o que se dañe la tapicería.

4.2 Instrucciones de mantenimiento

4.2.1 Ruedas y neumáticos

i El funcionamiento debido de los frenos depende del estado de los neumáticos, el cual puede cambiar debido al desgaste o la suciedad (agua, aceite, barro...).

- Mantener las ruedas libres de cables, pelos, arena y fibras.
- Comprobar el perfil de los neumáticos. Si la profundidad del dibujo es inferior a 1 mm, deben sustituirse los neumáticos. Ponerse en contacto con su distribuidor especializado a este respecto.

4.2.2 Limpieza

PRECAUCIÓN

Riesgo de daños por humedad

- Mantener el panel de control limpio y protegerlo del agua y la lluvia.
- No utilizar nunca una manguera o un limpiador a alta presión para limpiar la silla de ruedas.

Limpiar todas las piezas rígidas de la silla de ruedas con un paño húmedo (no empapado). Si fuera necesario, utilizar un jabón suave que sea apto para limpiar superficies barnizadas y sintéticas.

La tapicería puede limpiarse con agua templada y jabón suave. No utilizar productos de limpieza abrasivos.

Mantener las ranuras de ventilación del cargador de batería limpias y libres de acumulaciones de polvo. Soplar el polvo y limpiar la carcasa del cargador de batería con un paño ligeramente húmedo si fuera necesario.

4.2.3 Desinfección

PRECAUCIÓN

Riesgo de daños

La desinfección solo puede llevarla a cabo personal debidamente cualificado. Consulte con su distribuidor especializado.

4.3 Resolución de problemas

Aunque se utilice la silla de ruedas de la manera indicada, también pueden surgir a veces problemas técnicos.

En ese caso, póngase en contacto con su distribuidor especializado.



AVISO

Riesgo de lesiones y daños a la silla de ruedas

- No intentar NUNCA reparar la silla de ruedas por su cuenta.
- Si hay algún problema con el panel de control, debe contactar con su distribuidor especializado.

El distribuidor decidirá si hay que reprogramar el panel.

En caso de avería, el panel de control mostrará un código de fallo, véase el §5.

Los siguientes signos pueden ser indicadores de un problema grave. Se recomienda, por tanto, ponerse en contacto con su distribuidor especializado si nota los siguientes problemas:

- Ruidos extraños.
- Juegos de cables deshilachados/dañados.
- Conectores agrietados o rotos.
- Desgaste desigual de la banda de uno de los neumáticos.

- Movimientos bruscos.
- La silla de ruedas se desvía a un lado;
- Ensamblajes de las ruedas dañados o rotos;
- La silla de ruedas no se enciende (fusible fundido);
- La silla de ruedas está encendida pero no se mueve, véase 3.4.

4.4 Vida útil prevista

La vida útil media de la silla de ruedas es de 5 años. La vida útil aumentará o disminuirá dependiendo de la frecuencia de uso, las circunstancias de conducción y el mantenimiento.

4.5 Reutilizar

Antes de que otra persona utilice la silla de ruedas, desinfectarla, inspeccionarla y hacer que pase por un mantenimiento según las instrucciones en el §4.1 y en el §4.2.

4.6 Fin de vida útil

Al final de la vida útil, deberá desechar la silla de ruedas siguiendo las leyes medioambientales de su localidad. Para transportar materiales reciclables de la silla de ruedas de manera más cómoda, se recomienda que se desmonte primero.

5 Resolución de problemas



AVISO

Riesgo de lesiones y daños al panel de control o a la silla de ruedas

- No intentar NUNCA reparar el panel de control por su cuenta.
- Si hay algún problema con el panel de control, debe contactar con su distribuidor especializado. El distribuidor decidirá si hay que reprogramar el panel.

En caso de un posible problema, se mostrará un código de sistema mediante el parpadeo de los LED del indicador de la batería, véase el §3.3 (2). La siguiente tabla contiene todos los códigos de sistema posibles. Algunos problemas los puede resolver el usuario. Para el resto de problemas resaltados en gris, consultar con un distribuidor especializado al respecto.

Tabla 2: Resolución de problemas

Código	Problema	Significado
1	Batería vacía / mala conexión de la batería	Comprobar las conexiones de las baterías. Si las conexiones son buenas, probar a cargar las baterías.
2	Mala conexión del motor o del encoder izquierdos	Comprobar las conexiones del motor y del encoder izquierdos.
3	Cableado defectuoso en el motor / calado del motor en el lado izquierdo	
4	Mala conexión del motor o del encoder derechos	Comprobar las conexiones del motor y del encoder derechos.
5	Cableado defectuoso en el motor / calado del motor en el lado derecho	
7	Fallo de la palanca de mano	Asegurarse de que la palanca de mano está en la posición central antes de encender el controlador.
7 + S ¹	Fallo de comunicación	Asegurarse de que el cable del módulo de la palanca de mano está bien conectado y no está dañado.
8	Posible fallo del controlador	Asegurarse de que todas las conexiones son seguras.
9	Mala conexión del freno de estacionamiento	Comprobar las conexiones del freno de estacionamiento y del motor. Asegurarse de que todas las conexiones del controlador son seguras.
10	Sobrevoltaje	El sobrevoltaje suele estar causado por una mala conexión de la batería. Comprobar las conexiones de la batería.

¹S = LED indicadores de velocidad de parpadeo.

6 Especificaciones técnicas

Los datos técnicos expuestos a continuación son solo válidos para esta silla de ruedas, con configuración estándar y en condiciones ambientales óptimas. Tenga en cuenta estos datos durante la utilización. Los valores aquí expuestos dejarán de ser aplicables si la silla de ruedas ha sido modificada, se ha dañado, o sufre de un desgaste intenso. Tener siempre en cuenta que la conducción se verá afectada por la temperatura ambiente, la humedad, las pendientes (conducción cuesta arriba/abajo), el tipo de superficie y el estado de la batería.

Tabla 1: Especificaciones técnicas

Marca	Vermeiren
Tipo	Silla de ruedas eléctrica, Clase A
Modelo	Verso
Peso máximo del ocupante	130 kg

Descripción	Dimensiones
Longitud total con reposapiés	1078 mm (en la profundidad del asiento más pequeña)
Anchura total (en función del ancho del asiento)	610 mm 630 mm 650 mm 670 mm
Altura total	937 mm – 1002 mm
Peso total	31,3 kg
Peso de la parte más pesada	Bastidor trasero: 16,2 kg
Consumo eléctrico *	12,8 Ah: 15 km 17,5 Ah: 21 km
Pendiente nominal	3°
Subida de obstáculos	15 mm
Velocidad máxima	6 km/h
Distancia de frenado máx. desde la velocidad máx.	1 m
Ángulo plano del asiento	5°
Profundidad efectiva del asiento	420 - 480 mm
Ancho efectivo del asiento	440 mm 460 mm 480 mm 500 mm
Altura de la superficie del asiento desde el borde delantero	521 mm
Ángulo del respaldo	5°
Altura del respaldo	400 – 420 – 440 – 460 – 480 mm
Distancia entre el reposapiés y el asiento	370 – 500 mm
Ángulo de la pierna a la superficie del asiento	105°
Distancia entre el reposabrazos y el asiento	150 – 210 mm
Ubicación frontal de estructura de reposabrazos	322,5 mm – 370 mm
Radio de giro mínimo	1145 mm



ES

Marca	Vermeiren
Tipo	Silla de ruedas eléctrica, Clase A
Modelo	Verso
Peso máximo del ocupante	130 kg

Distancia al suelo	61 mm
Diámetro de las ruedas traseras	12"
Tipo de ruedas traseras **	Neumáticos de poliuretano
Diámetro de las ruedas delanteras	200x50
Tipo de ruedas delanteras **	Neumáticos de poliuretano
Descripción eléctrica	
Batería	12,8 Ah 17,5 Ah
Motores de accionamiento	2 x 250W
Fusible	20 A
Pruebas de resistencias de conformidad con	ISO 7176-8
Pruebas de alimentación eléctrica y sistema de control de conformidad con	ISO 7176-14
Inflamabilidad de la tapicería de conformidad con	EN1021-2:2006
Conformidad EMC	ISO 7176-21
Grado de protección	IPX4
Nivel de ruido	< 65 dB (A)
Temperatura de almacenamiento y uso	+5 °C ~ +41 °C
Temperatura de funcionamiento de los componentes electrónicos	-10 °C ~ +40 °C
Humedad de almacenamiento y uso	30% ~ 70%

Nos reservamos el derecho a introducir cambios técnicos. Tolerancia dimensional ± 15 mm / 1,5 kg / 1,5°.

*** La distancia de conducción teórica se verá reducida si la silla de ruedas se usa frecuentemente en cuestas, terrenos accidentados o para salvar bordillos.**

****Debido a que se pueden usar diferentes neumáticos, tener en cuenta la presión operativa correcta de los neumáticos que se utilicen. Para otros diámetros de neumáticos, consultar con el distribuidor especializado.**



Service registration form

This product (name):

was inspected (I), serviced (S), repaired (R) or disinfected (D):

By (stamp): Kind of work: I / S / R / D Date:	By (stamp): Kind of work: I / S / R / D Date:	By (stamp): Kind of work: I / S / R / D Date:
By (stamp): Kind of work: I / S / R / D Date:	By (stamp): Kind of work: I / S / R / D Date:	By (stamp): Kind of work: I / S / R / D Date:
By (stamp): Kind of work: I / S / R / D Date:	By (stamp): Kind of work: I / S / R / D Date:	By (stamp): Kind of work: I / S / R / D Date:
By (stamp): Kind of work: I / S / R / D Date:	By (stamp): Kind of work: I / S / R / D Date:	By (stamp): Kind of work: I / S / R / D Date:
By (stamp): Kind of work: I / S / R / D Date:	By (stamp): Kind of work: I / S / R / D Date:	By (stamp): Kind of work: I / S / R / D Date:



Vermeiren GROUP
Vermeirenplein 1 / 15
2920 Kalmthout
BE

sitio web: www.vermeiren.com

Instrucciones destinadas a los distri-buidores especializados

El presente manual de instrucciones es parte integrante del producto y se debe adjuntar a todas las producto que se vendan.

Versión: E, 2024-01

Basic UDI: 5415174VersoG7

Todos los derechos reservados, incluidos los de la traducción.