

# VERMEIREN

## Sigma Sigma 230

GEBRAUCHSANWEISUNG







# Inhalt

DE

<b>Vorwort</b> .....	<b>2</b>
<b>1 Ihr Produkt</b> .....	<b>3</b>
1.1 Beschreibung .....	3
1.2 Optionen .....	5
<b>2 Vor der Benutzung</b> .....	<b>6</b>
2.1 Bestimmungsgemäße Verwendung .....	6
2.2 Allgemeine Sicherheitshinweise.....	6
2.3 Symbole am Rollstuhl .....	7
2.4 Transport.....	7
2.5 Erstbenutzung und Lagerung.....	11
<b>3 Benutzung des Rollstuhls</b> .....	<b>12</b>
3.1 Erste Fahrt .....	12
3.2 Fahren im Freien.....	13
3.3 Bedienkonsole .....	14
3.4 Bremse und Freilaufhebel .....	14
3.5 Akkuschalte .....	15
3.6 Transfer in den/aus dem Rollstuhl .....	16
3.7 Komforteinstellungen .....	17
3.8 Akkustatus und Aufladung .....	19
<b>4 Instandhaltung</b> .....	<b>21</b>
4.1 Wartungstermine.....	21
4.2 Wartungshinweise.....	22
4.3 Störungsbeseitigung .....	22
4.4 Wiedereinsatz .....	23
4.5 Nutzungsende.....	23
<b>5 Technische Daten</b> .....	<b>24</b>

# DE Vorwort

Herzlichen Glückwunsch! Sie sind nun Besitzer eines Vermeiren-Rollstuhls!

Dieser Rollstuhl wurde von versierten und engagierten Mitarbeitern gefertigt. Dieses Produkt entspricht hinsichtlich Konstruktion und Fertigung den hohen Qualitätsstandards von Vermeiren.

Vielen Dank für Ihr Vertrauen in Produkte von Vermeiren. Dieses Handbuch soll Ihnen bei der Benutzung dieses Rollstuhls und seiner Bedienmöglichkeiten helfen. Lesen Sie es daher bitte aufmerksam durch, um sich mit der Bedienung, den Fähigkeiten und Beschränkungen Ihres Rollstuhls vertraut zu machen.

Sollten Sie nach der Lektüre dieses Handbuchs noch Fragen haben, können Sie sich jederzeit an Ihren Fachhändler wenden. Er wird Ihnen gerne in dieser Angelegenheit weiterhelfen.

## **Wichtiger Hinweis**

Um Ihre Sicherheit zu gewährleisten und die Nutzungsdauer Ihres Produkts zu verlängern, sollten Sie es gut behandeln und regelmäßig überprüfen und/oder warten lassen.

Dieses Handbuch enthält die neuesten Produktentwicklungen. Vermeiren behält sich das Recht vor, Veränderungen an dieser Art von Produkt vorzunehmen, ohne eine Verpflichtung einzugehen, ähnliche bereits ausgelieferte Produkte anzupassen oder auszutauschen.

Abbildungen des Produkts dienen zur Verdeutlichung der Anweisungen in diesem Handbuch. Das gezeigte Produkt kann in Details von Ihrem Produkt abweichen.

## **Verfügbare Informationen**

Auf unserer Webseite <http://www.vermeiren.com/> finden Sie stets die aktuellste Version der in diesem Handbuch beschriebenen Informationen. Informieren Sie sich bitte regelmäßig auf dieser Website nach eventuell verfügbaren Aktualisierungen.

Sehbehinderte Menschen können sich die elektronische Version dieses Handbuchs herunterladen und mit Hilfe einer Sprachsyntheselösung („Text-to-Speech-Software“) vorlesen lassen.



Dieses Benutzerhandbuch  
Für Benutzer und Fachhändler



Benutzerhandbuch für Bedienkonsole und Akkuladegerät  
Für Benutzer und Fachhändler



Montageanleitung (Hinweise zur Feineinstellung und (De)Montage)  
Für Benutzer und Fachhändler



Servicehandbuch für Rollstühle  
Für Benutzer und Fachhändler



EG-Konformitätserklärung

# 1 Ihr Produkt

## 1.1 Beschreibung

Dieser Sigma, Sigma 230-Rollstuhl ist leicht zu bedienen und kann sowohl im Innen- als auch Außenbereich benutzt werden. Der Rollstuhl hat ein Mittelantriebsrad, das ein sicheres und stabiles Fahren ermöglicht. Je nach Rollstuhltyp und installierten Optionen kann eine elektrische Verstellung von Rückenlehne, Sitz und Fußstütze möglich sein.

Das folgenden Abbildungen zeigen alle Komponenten, die für den Benutzer wichtig sind. Im Abschnitt „Betrieb und Wartung“ werden diese Komponenten (falls relevant) beschrieben.

**i** Bevor Sie Ihren Rollstuhl benutzen, informieren Sie sich bitte über die technischen Details und Benutzungsbedingungen. Siehe Abschnitt 5.

Um Ihren Rollstuhl einzustellen, lesen Sie bitte die Komforteinstellungen in Abschnitt 3.7 und/oder die Hinweise im Installationshandbuch. Besuchen Sie auch unsere Website <http://www.vermeiren.com/>



1. Rückenlehne
2. Armstütze (2x)
3. Sitz
4. Fußstütze B06 (2x)
5. Fußplatte B06 (2x)
6. Akkugehäuse
7. Vorderrad (2x)
8. Mittelrad/Antriebsrad (2x)
9. Hinterrad (2x)
10. Armstütze (2x)

Abbildung 1 Wichtige Komponenten

DE



- 11. Frontlicht (2x)
- 12. Spritzschutz (2x)
- 13. Motor mit Freilaufhebel (2x)
- 14. Stützarm
- 15. Rücklicht (2x)
- 16. Akkuschalter
- 17. Motor Rücklehnenneigung
- 18. Schiebebügel
- 19. Bedienkonsole
- 20. Anschlusspunkt für das Ladegerät
- 21. Konsolenhalterung
- 22. Typenschild

Abbildung 2 Wichtige Komponenten (Forts.)

- 23. Wadenplatte BZ10E (2x)
- 24. Fußplatte BZ10E (1x)
- 25. Fußstütze BZ10E (1x)



Abbildung 3 Wichtige Komponenten (Forts.)

## 1.2 Optionen

Typ	Beschreibung
SE30	Manuelle Sitzeinstellung
SE34	Manuelle Rücklehneinstellung
SE36	Manuelle Rücklehneinstellung; max. Neigungswinkel 30° mit Gasdruckfedern
SE39	Elektrischer Sitz; max. Neigungswinkel 20° Elektrische Rückenlehne; max. Neigungswinkel 30° (2 Stellmotoren)
SE40	Elektrischer Sitz; max. Neigungswinkel 20°, ein Stellmotor
SE41	Elektrische Rückenlehne; max. Neigungswinkel 30°, ein Stellmotor
SE42+SE40	Vertikaler Lift, max. 300 mm Elektrischer Sitz; max. Neigungswinkel 45° (2 Stellmotoren)
SE42+SE39	Vertikaler Lift, max. 300 mm Elektrischer Sitz; max. Neigungswinkel 50° Elektrische Rückenlehne; max. Neigungswinkel 30° (3 Stellmotoren)
SE43	Elektrischer Sitz; max. Neigungswinkel 50° Elektrische Rückenlehne; max. Neigungswinkel 30° (2 Stellmotoren)

## DE 2 Vor der Benutzung

### 2.1 Bestimmungsgemäße Verwendung

Dieser Abschnitt enthält eine kurze Beschreibung der vorgesehenen Benutzung Ihres Rollstuhls. Darüber hinaus enthalten die Anweisungen in den anderen Abschnitten zusätzliche Warnhinweise. Auf diese Weise wollen wir Sie auf die Möglichkeit einer unsachgemäßen Benutzung hinweisen.

- Indikationen und Kontraindikationen: Dieser Rollstuhl ist für den Betrieb mit einem darin sitzenden Benutzer vorgesehen. Der Rollstuhl ist als Transporthilfe für Benutzer entwickelt und hergestellt worden, die unter Lähmungen, Verlust von Gliedmaßen oder Gliedmaßendeformationen/-defekten, Herzinsuffizienzen, usw. leiden. Sie dürfen diesen Rollstuhl NICHT benutzen, wenn Sie unter seelischen oder körperlichen Beeinträchtigungen leiden, die Sie oder andere Personen beim Fahren des Rollstuhls in Gefahr bringen könnten. Suchen Sie daher bitte zunächst Ihren Arzt auf und stellen Sie sicher, dass Ihr Fachhändler über dessen Rat informiert ist.
- Dieser Rollstuhl ist für den Innen- und Außenbereich geeignet.
- Er ist ausschließlich dafür konzipiert und gefertigt, eine (1) Person mit einem Gewicht von maximal 140 kg zu transportieren. Er ist nicht dafür vorgesehen, Sachen oder Objekte zu transportieren oder zu anderen Zwecken als zuvor beschrieben benutzt zu werden.
- Verwenden Sie ausschließlich von Vermeiren genehmigte Zubehör- oder Ersatzteile.
- Sehen Sie sich auch die technischen Daten und die Einschränkungen Ihres Rollstuhls in Abschnitt 5 an.
- Die Garantie für dieses Produkt beruht auf dessen normaler Benutzung und Wartung wie in diesem Handbuch beschrieben. Schäden an Ihrem Produkt, die auf unsachgemäße Benutzung oder mangelnde Wartung zurückzuführen sind, führen zum Erlöschen der Garantie.

### 2.2 Allgemeine Sicherheitshinweise

 **VORSICHT** Gefahr von Personen- und/oder Sachschäden

Bitte lesen und befolgen Sie die Anweisungen in dieser Bedienungsanleitung, da andernfalls Verletzungsgefahr besteht oder Ihr Rollstuhl beschädigt werden könnte.

Beachten Sie bei der Benutzung die folgenden allgemeinen Warnhinweise:

- Benutzen Sie Ihren Rollstuhl nicht, wenn Sie unter dem Einfluss von Alkohol, Medikamenten oder anderen Substanzen stehen, die Ihre Fahrtüchtigkeit beeinträchtigen könnten.
- Beachten Sie, dass einige Komponenten Ihres Rollstuhls durch Einflüsse wie Umgebungstemperatur, Sonneneinstrahlung, Heizvorrichtungen oder Motorbetrieb sehr heiß oder kalt werden können. Seien Sie daher vorsichtig beim Berühren. Tragen Sie bei kaltem Wetter Schutzbekleidung. Warten Sie nach der Benutzung, bis sich der Rollstuhl/Motor abgekühlt hat.
- Achten Sie vor dem Einschalten des Rollstuhls darauf, in welcher Umgebung/Situation Sie sich befinden. Stellen Sie Ihre Geschwindigkeit entsprechend ein, bevor Sie losfahren. Wir empfehlen, beim Fahren in Innenräumen die langsamste Geschwindigkeitseinstellung zu wählen. Beim Fahren im Freien können Sie eine Geschwindigkeit wählen, bei der Sie sich wohl und sicher fühlen.
- Beachten Sie STETS, dass Ihr Rollstuhl bei entlademem Akku oder zur Vermeidung etwaiger Schäden am Rollstuhl plötzlich anhalten kann. Überprüfen Sie auch die in Abschnitt 4.3 genannten Ursachen. Benutzen Sie den Sicherheitsgurt, um Verletzungen zu vermeiden.
- Ihr Rollstuhl wurde auf elektromagnetische Verträglichkeit geprüft und erfüllt die entsprechende Norm (siehe Abschnitt 6). Dennoch können Quellen elektromagnetischer










Felder wie Mobiltelefone, Stromgeneratoren oder Energiequellen mit hoher Leistung die Fahrleistung Ihres Rollstuhls beeinträchtigen. Andererseits kann auch die Elektronik Ihres Rollstuhls Einfluss auf andere elektronische Geräte wie Alarmanlagen in Geschäften und Automatiktüren haben. Wir empfehlen daher, Ihren Rollstuhl regelmäßig auf Beschädigungen und Verschleiß zu überprüfen, weil dadurch solche Störeinflüsse verstärkt werden können (siehe auch Abschnitt 4).

- Fahren Sie nur auf ebenen Flächen, so dass sich beide Antriebsräder auf dem Boden befinden und ausreichend Kontakt für einen sicheren Betrieb des Rollstuhls haben.
- Ohne vorherige Rücksprache mit dem Hersteller sollten Fixierungspunkte oder Struktur- und Rahmenteile oder -komponenten des Rollstuhls weder verändert noch ersetzt werden.
- Achten Sie während des Betriebs darauf, dass Finger, Kleidung, Gürtel, Schnallen oder Schmuck nicht von den Rädern oder anderen beweglichen Teilen erfasst werden.

## 2.3 Symbole am Rollstuhl

Die nachstehend aufgeführten Symbole gelten für Ihren Rollstuhl. Symbole sind in der entsprechenden ISO-Norm (ISO 7000, ISO 7001 und IEC 417) zu finden.

	Maximalgewicht des Benutzers (in kg)
	Außen/Innenbenutzung (ohne Akkuladegerät)
	Nur Innenbenutzung (nur Akkuladegerät)
	Maximale Neigungssicherheit in ° (Grad).
	Höchstgeschwindigkeit
	Typbezeichnung
	Klemmgefahr

## 2.4 Transport

VORSICHT

Beschädigungsgefahr

Treffen Sie Vorkehrungen, um den Rollstuhl vor Transportschäden zu schützen.

**i** Der Rollstuhl lässt sich nicht ohne Werkzeuge demontieren und ist relativ schwer zu tragen.

### 2.4.1 Beiseiteschaffen

Benutzen Sie die Bedienkonsole, um den Rollstuhl an den gewünschten Stellplatz zu bewegen. Alternativ bringen Sie den Rollstuhl in den Freilaufmodus (siehe Abschnitt 3.4) und benutzen den Schiebebügel.

## 2.4.2 Transport im Flugzeug

Da der Rollstuhl auslaufsichere AGM-Akkus hat, ist es möglich, ihn (komplett) in einem Flugzeug zu transportieren. Wenden Sie sich vor der Buchung eines Fluges an die Fluggesellschaft, um sich über die korrekte Verfahrensweisen zu informieren. Bevor Sie Ihren Rollstuhl dem Flughafenpersonal übergeben, unterbrechen Sie die Akkuversorgung des Rollstuhl (siehe Abschnitt 3.5).

## 2.4.3 Transport in einem Fahrzeug (als Gepäck)



WARNUNG

Gefahr von Personen- oder Sachschäden

- Achten Sie darauf, dass sich der Freilaufhebel während des Transports in der Bremsstellung befindet (siehe Abschnitt 3.4).
- Fahren Sie den Rollstuhl nicht in das Fahrzeug, solange der Benutzer noch darin sitzt.

*Um den Rollstuhl in das Fahrzeug zu fahren:*

1. Benutzen Sie die Bedienkonsole, um Ihren Rollstuhl in eine stabile Position zu bringen (siehe Abschnitt 3.3).
2. Entfernen Sie alle angebrachten Zubehörteile wie Ablagen und Beatmungsgeräte und verstauen Sie diese an einem sicheren Platz.
3. Benutzen Sie eine Rampe, um den Rollstuhl in den Laderaum des Fahrzeugs zu fahren.
  - Stellen Sie den Rollstuhl auf die niedrigste Geschwindigkeitseinstellung ein.
  - Betätigen Sie den Joystick, um den Rollstuhl vorwärts die Rampen hinauf und in das Fahrzeug zu fahren. Begeben Sie sich neben den Rollstuhl und folgen Sie ihm während der Fahrt, aber gehen Sie NICHT mit ihm auf die Rampen.
  - Schalten Sie die Bedienkonsole aus.
4. Falls Laderaum und Fahrgastzelle NICHT voneinander getrennt sind, muss der Rollstuhlrahmen mit einem 6-Punkt-Verzurrgurtsystem sicher am Fahrzeug befestigt werden (siehe Abbildung 4).

*Um den Rollstuhl aus dem Fahrzeug zu fahren:*

1. ZUERST die Bedienkonsole einschalten.
2. Bringen Sie den Rollstuhl in den Freilaufmodus.
3. Stellen Sie sich auf die Rampen und ziehen Sie den Rollstuhl zu sich heran. Wenn Sie rückwärts gehen, fährt der Rollstuhl langsam von den Rampen herunter.

## 2.4.4 Transport mit einem Fahrzeug, als Sitz für den Benutzer

**i** Der Rollstuhl hat den Crashtest gemäß ISO 7176-19: 2008 bestanden und ist somit konstruiert und geprüft, um als nach vorne gerichteter Sitz in einem Kraftfahrzeug verwendet werden zu können.

Der Rollstuhl wurde dynamisch mit der ATD (anthropomorphen Testvorrichtung) unter Verwendung eines Sechs-Punkte-Rollstuhlrückhaltesystems und eines Drei-Punkte-Personenrückhaltesystems geprüft. Dennoch sollte der Benutzer vorzugsweise auf einen der Sitze im Fahrzeug transferiert werden und das Rückhaltesystems des Fahrzeugs verwendet werden. Der Rollstuhl sollte als Gepäckstück in einem separaten Gepäckraum aufbewahrt werden, siehe §2.4.3



WARNUNG

Gefahr von Personen- oder Sachschäden

**Benutzen Sie den Beckengurt des Rollstuhls und den zugehörigen Drei-Punkte-Gurt im Fahrzeug, um zu verhindern, dass der Insasse mit seinem Kopf oder Brustkorb gegen Fahrzeugteile prallt.**

**Verwenden Sie keine Haltungsstützen, um den Benutzer in dem Fahrzeug zurückzuhalten,**

es sei denn, sie entsprechen den in der ISO 7176-19:2008 spezifizierten Anforderungen. Wenn das Fahrzeug in einen Unfall verwickelt war, lassen Sie Ihren Rollstuhl durch den Fachhändler oder den Vertreter des Herstellers überprüfen, bevor Sie ihn wieder benutzen.

**DE**

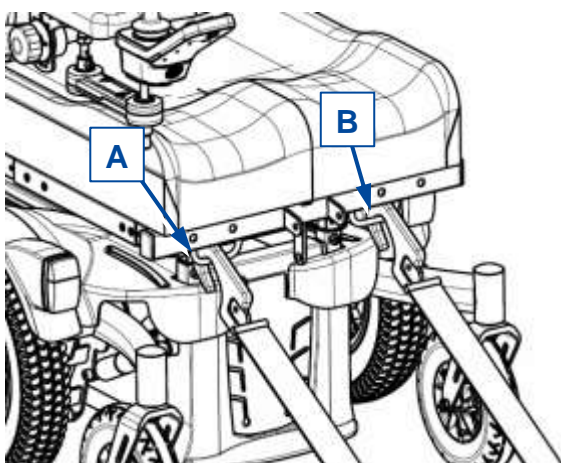
### Sichern des Rollstuhls

1. Stellen Sie sicher, dass das Fahrzeug mit einem geeigneten Sechs-Punkte-Rollstuhlrückhaltesystem und einem geeigneten Personenrückhaltesystem gemäß ISO 10542 ausgestattet ist und dass beide Systeme nicht ausgefranst, verschmutzt, beschädigt oder defekt sind.
2. Benutzen Sie die Bedienkonsole, um Ihren Rollstuhl wieder in eine stabile Position zu bringen, siehe §3.6.
3. Entfernen Sie alle angebrachten Zubehörteile wie Ablagen und Beatmungsgeräte und verstauen Sie diese an einem sicheren Platz. Falls dies nicht möglich, befestigen Sie sie an dem Rollstuhl, jedoch von dem Insassen abgewandt und mit einer energieabsorbierenden Polsterung zwischen Ablage und Benutzer.
4. Benutzen Sie eine Rampe, um den Rollstuhl (mit Benutzer) gemäß den Anweisungen in Abschnitt 3.2.1 in das Fahrzeug zu schieben.
5. Positionieren Sie den Benutzer mit dem Gesicht in Fahrtrichtung in der Mitte zwischen den Befestigungsschienen am Fahrzeugboden.
6. Stellen Sie sicher, dass der Benutzer möglichst aufrecht sitzt. Wenn der Zustand des Benutzers dies nicht zulässt, führen Sie eine Risikobeurteilung durch, um die Sicherheit des Benutzers während des Transports zu beurteilen.
7. Schalten Sie die Bedienkonsole AUS und stellen Sie sicher, dass sich der Freilaufhebel in Bremsposition befindet, siehe §3.4.

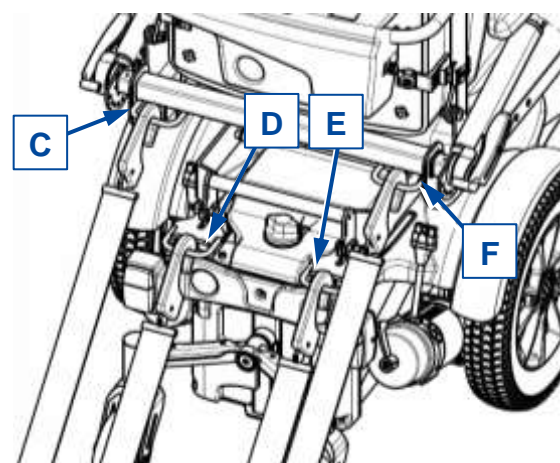
- i** 8. Die einzelnen Sicherungspunkte am Rollstuhl sind mit folgendem Symbol gekennzeichnet:



9. Überprüfen Sie, dass das Rückhaltegurtsystem mit den Sicherungspunkten am Rollstuhl kompatibel ist.
10. Befestigen Sie die vorderen Sicherungsgurthaken entsprechend den Anweisungen des Gurtsystem-Herstellers an den Sicherungspunkten (A+B) des Rollstuhls, siehe Abbildung 4.
11. Drehen Sie den Freilaufhebel in die Freilaufstellung und schieben Sie den Rollstuhl nach hinten, um die vorderen Gurte zu spannen, siehe §3.4.
12. Befestigen Sie die hinteren Sicherungsgurthaken auf die gleiche Weise an den hinteren Sicherungspunkten (C+D+E+F).
13. Drehen Sie den Freilaufhebel zurück in die Bremsposition, siehe §3.4.



Vorderseite



Rückseite

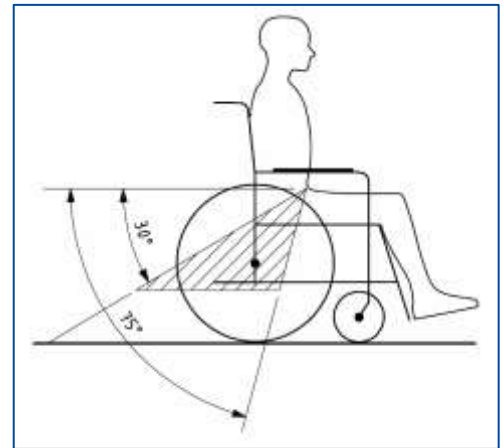
**Abbildung 4 Sicherungspunkte**

**DE**

### Sichern des Benutzers

1. Legen Sie den Beckengurt des Rollstuhls an.
2. Legen Sie die Benutzerrückhaltegurte des Fahrzeugs entsprechend die Anweisungen des Gurtsystem-Herstellers an.

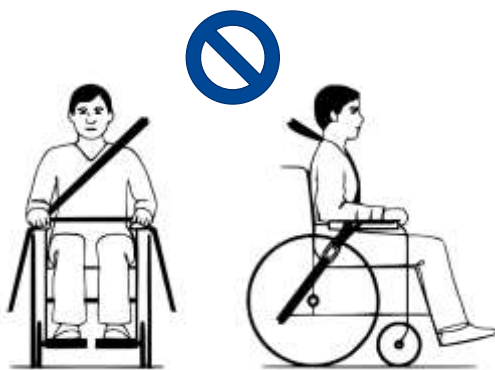
**i** Führen Sie den Beckengurt vorne über das Becken, sodass sich der Winkel des Beckengurts im bevorzugten Bereich von 30° bis 75° zur Horizontalen befindet, wie in der Abbildung dargestellt. Ein steilerer (größer) Winkel im bevorzugten Bereich ist wünschenswert.



**Abbildung 5 Winkel des Beckengurts**

3. Spannen Sie den Gurt entsprechend den Anweisungen des Gurtsystem-Herstellers und achten Sie dabei auf den Komfort des Benutzers.
4. Stellen Sie sicher, dass der Rückhaltegurt geradlinig mit dem Ankerpunkt im Fahrzeug verbunden wird und keine Knicke im Gurt zu sehen sind, zum Beispiel bei der Achse des Hinterrads.
5. Positionieren Sie das Gurtschloss so, dass der Freigabeknopf bei einem Unfall nicht durch Rollstuhlteile berührt werden kann.
6. Achten Sie darauf, dass die Gurte nicht verdreht sind oder vom Körper ferngehalten werden, wie in Abbildung 6 gezeigt.
7. Achten Sie darauf, dass die Schultergurte über den Schultern liegen, siehe Abbildung 7.

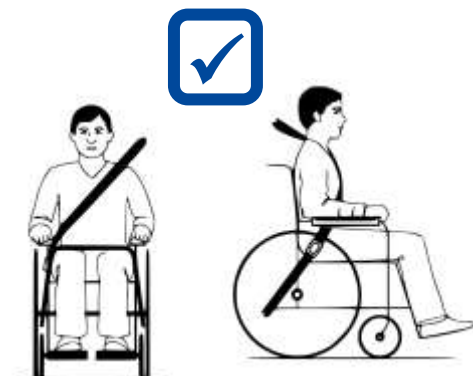
Die Gurte dürfen nicht durch Rollstuhlteile wie Armstützen oder Räder von dem Körper ferngehalten werden.



**Abbildung 6 Gurt nicht korrekt angelegt**

Die Gurte müssen vollen Kontakt mit Schulter, Brustkorb und Becken haben.

Beckengurt im unteren Beckenbereich nahe dem Übergang zwischen Bauch und Oberschenkel.



**Abbildung 7 Gurt korrekt angelegt**



## 2.5 Erstbenutzung und Lagerung

DE

VORSICHT

Gefahr eines Akkuschadens

- Achten Sie darauf, den Akku niemals vollständig zu entladen.
- Unterbrechen Sie den Ladezyklus nicht; trennen Sie das Ladegerät erst ab, wenn der Akku vollständig aufgeladen ist.
- Achten Sie darauf, dass Ihr Rollstuhl trocken untergebracht ist, um zu verhindern, dass sich Schimmel bildet und die Polsterung beschädigt. Verwenden Sie ggf. eine Schutzabdeckung.
- Informieren Sie sich über die technischen Details der Lagerung (siehe Abschnitt 5).

Achten Sie darauf, dass der Akku vollständig aufgeladen ist, bevor Sie Ihren Rollstuhl benutzen. Erkundigen Sie sich bei Ihrem Händler, ob dies bereits geschehen ist oder nicht. Befolgen Sie zum Aufladen die Anweisungen in Abschnitt 3.8.

## DE 3 Benutzung des Rollstuhls



### WARNUNG

Verletzungsgefahr

- Lesen Sie bitte zunächst die vorhergehenden Abschnitte, um sich über die Benutzungsbedingungen zu informieren. Benutzen Sie den Rollstuhl NICHT, bevor Sie alle Anweisungen aufmerksam gelesen und vollständig verstanden haben.
- Lesen Sie auch die Anweisungen im Handbuch zur Bedienkonsole und zum Ladegerät!
- Bei Zweifeln oder Fragen wenden Sie sich bitte zwecks Hilfe an Ihren Fachhändler, Pflegedienst oder Fachberater.

### 3.1 Erste Fahrt



### VORSICHT

Gefahr von Personen- oder Sachschäden

- Berücksichtigen Sie stets den Schwenkbereich der Fußstütze und der Bedienkonsole, um keine Passanten zu verletzen oder Gegenstände zu beschädigen.
- Trennen Sie immer das Ladegerät vom Rollstuhl ab, bevor Sie losfahren.

- i**
- Stellen Sie sicher, dass Sie mit dem Betrieb Ihres Rollstuhls vertraut sind, bevor Sie ihn an überfüllten und damit möglicherweise gefährlichen Orten benutzen. Üben Sie zunächst in einem weiträumigen, freien Bereich mit wenigen Passanten.
  - Erkunden Sie, wie sich eine Schwerpunktverlagerung auf das Fahrverhalten des Rollstuhls auswirkt, indem Sie beispielsweise Steigungen hinauf- und herunterfahren, Schrägpässagen befahren oder Hindernisse überwinden. Lassen Sie sich hierbei von einem Assistenten helfen.
  - Während des Betriebs kann die Oberfläche der Bedienkonsole etwas warm werden.
  - Beim Rückwärtsfahren ist die Geschwindigkeit reduziert.

1. Stellen Sie sicher, dass
  - der Rollstuhl auf einer ebenen Fläche steht
  - der Akku vollständig aufgeladen ist (siehe Abschnitt 3.8)
  - der Motor angekoppelt ist (siehe Abschnitt 3.4)
  - die Reifen den korrekten Luftdruck haben (siehe Abschnitt 4.1)
  - der Rollstuhl auf Ihre Erfordernisse und Komfortwünsche abgestimmt ist (siehe Abschnitt 3.7)
  - Sie die korrekte Sitzposition haben (siehe Abschnitt 3.6)
2. Befolgen Sie die Anweisungen im Handbuch zur Bedienkonsole.
3. Schalten Sie den Rollstuhl ein.
4. Stellen Sie die Geschwindigkeitssteuerung auf die geringste Geschwindigkeit ein.
5. Üben Sie, wie man fährt und Einstellungen am Rollstuhl vornimmt.
6. Sobald Sie sich sicher genug fühlen, können Sie dies bei höherer Geschwindigkeit wiederholen.
7. Versuchen Sie nun, vorwärts und rückwärts um die Kurve zu fahren. Wiederholen Sie dies einige Male.
8. Achten Sie darauf, dass Ihr Rollstuhl stabil steht, wenn Sie anhalten.
9. Schalten Sie den Rollstuhl aus.

## 3.2 Fahren im Freien

**WARNUNG**

Unfallgefahr – Passen Sie Ihr Fahrverhalten und Ihre Geschwindigkeit an.

- Halten Sie sich an die jeweils geltenden Straßenverkehrsvorschriften. Dies gilt für das Befahren von Gehwegen sowie unbefestigten oder befestigten Straßen.
- Fahren Sie nicht auf Straßen mit starkem Verkehrsaufkommen.
- Berücksichtigen die jeweiligen Witterungsbedingungen. Vermeiden Sie es, bei feuchtem Wetter, extremer Hitze, Schnee, Glatteis, Minustemperaturen zu fahren (siehe technische Daten in Abschnitt 5).
- Auch mit eingeschalteter Beleuchtung ist der Rollstuhl nicht für Fahrten auf öffentlichen Straßen bei schlechter Sicht (Dunkelheit, Nebel, Dämmerung) geeignet. Achten Sie darauf, dass Sie auch bei Tag stets gut zu sehen sind, indem Sie fluoreszierende Kleidung tragen und/oder selbst eine Beleuchtung vorn und hinten am Rollstuhl anbringen.
- Achten Sie auf andere Verkehrsteilnehmer, für die Ihr Rollstuhl ein Hindernis sein könnte. Seien Sie besonders achtsam beim Wenden und beim Rückwärtsfahren. Falls Sie noch nicht darin versiert sind, rückwärts zu fahren, sollten Sie dies zunächst an einem ruhigen Ort üben. Zeigen Sie an, wohin Sie fahren wollen, bevor Sie Ihre Fahrtrichtung wechseln.
- Versuchen Sie, enge Passagen gerade zu durchfahren, um nicht steckenzubleiben.
- Berücksichtigen Sie Ihren Bremsweg. Beachten Sie, dass der Bremsweg von Geschwindigkeit, Oberflächenbeschaffenheit, Wetterbedingungen, Gefälle und Gewicht des Benutzers abhängig ist.

### 3.2.1 Befahren von Steigungen/Gefällen, Bordsteinen, Hindernissen oder Rampen

**VORSICHT**

Verletzungsgefahr bei unerwarteter Bewegung

- Legen Sie zu Ihrem eigenen Schutz den Sicherheitsgurt im Rollstuhl an.
- Achten Sie darauf, ob der Weg sandig ist, einen weichen Untergrund, Löcher oder Spalten hat, in die die Räder geraten könnten und/oder die die Traktion des Antriebsrades verringern könnten.
- Befahren Sie KEINE Böschungen, Hindernisse, Stufen oder Randsteine, die größer als vom Hersteller beschrieben sind (siehe technische Daten in Abschnitt 5). Wenn sich steilere Rampen nicht vermeiden lassen, siehe die Anweisungen in §2.4.3.
- Fahren Sie immer rechtwinklig an einen Randstein heran.
- Bringen Sie den Rollstuhl an einer Böschung nicht in den Freilaufmodus. Der Rollstuhl könnte sich in Bewegung setzen und Sie oder Passanten verletzen.
- Benutzen Sie den Rollstuhl nicht auf einer Rolltreppe.
- Benutzen Sie ausschließlich von Vermeiren zugelassene Rampen und überschreiten Sie nie deren Maximalbelastung.

**i** Wenn Sie an einer Böschung anhalten, wird automatisch die Bremse aktiviert, um zu verhindern, dass der Rollstuhl vor- oder zurückrollt.

**VORSICHT**

Beschädigungsgefahr

- Parken Sie Ihren elektrischen Rollstuhl auf einer ebenen Fläche und so, dass er leicht zugänglich ist.
- Nehmen Sie ggf. etwas Anlauf, um den Rollstuhl zum Überfahren eines Hindernisses oder Randsteins zu beschleunigen. Vermeiden Sie es, dass der Rollstuhl stark zurückprallt.
- Stellen Sie sicher, dass der Rollstuhl aufgrund seiner Schräglage nicht den Boden oder die Rampe berührt.
- Beachten Sie, dass der Bremsweg bei Bergabfahrten deutlich größer sein kann als bei ebenem Gelände.

**DE**

### Vorgehensweise

- Beginnen Sie Ihre Fahrt entsprechend den Anweisungen in Abschnitt 3.1, Schritt 1.
- Benutzen Sie eine Hebevorrichtung oder Rampe, um den Rollstuhl an Treppen/Stufen hinauf- oder herunterzuschaffen. Sollte dies nicht möglich sein, kann er manuell von mindestens drei Personen transportiert werden, indem sie ihn mit beiden Händen am Rahmen ergreifen. Heben Sie den Rollstuhl weder an der Rückenlehne, den Fuß- oder Armstützen noch an den Rädern an.
- Bewältigen von Hindernissen oder Steigungen:
  1. Bringen Sie den Rollstuhl in eine möglichst stabile Stellung (siehe Abschnitt 3.6).
  2. Fahren Sie so langsam wie möglich, um das Hindernis oder die Steigung zu bewältigen.

## 3.3 Bedienkonsole

 **VORSICHT** Gefahr von Personen- oder Sachschäden

- Denken Sie daran, dass sich die Stabilität verringert, wenn die Sitzposition im Rollstuhl von aufrecht zu geneigt verändert wird.
- Achten Sie darauf, dass genügend Platz um den Rollstuhl herum vorhanden ist, um Rückenlehne und Sitz zu verstellen.

**i** Die Benutzung der Bedienkonsole wird in einem speziellen Benutzerhandbuch beschrieben, das zum Lieferumfang Ihres Rollstuhls gehört. Sollte dieses Handbuch fehlen, wenden Sie sich bitte umgehend an Ihren Fachhändler.

Bringen Sie den Joystick in die Neutral(Mittel)stellung, bevor Sie die EIN/AUS-Taste betätigen. Andernfalls wird die Elektronik gesperrt. Um diese Sperre aufzuheben, schalten Sie die Bedienkonsole aus und dann wieder ein.


### Technische Schutzvorkehrungen

Mit der Bedienkonsole können Sie sowohl sämtliche Fahrkomponenten als auch die Stellmotoren zum Anpassen der Sitzposition steuern. Zu Ihrer eigenen Sicherheit und zur Vermeidung von Schäden am Rollstuhl werden die Bewegungen von der Elektronik überwacht. Dies kann dazu führen, dass die Bewegung blockiert, die Geschwindigkeit verringert oder die Fahrt komplett gestoppt wird. Weitergehende Informationen entnehmen Sie bitte dem Benutzerhandbuch zur Bedienkonsole.

Um zu verhindern, dass der Akku versehentlich entladen wird, hat Ihr Rollstuhl ein automatisches Abschaltssystem. Dieses System schaltet die Bedienkonsole automatisch aus, wenn sie eine Zeit lang nicht benutzt wird. In einem solchen Fall schalten Sie die Konsole einfach wieder ein.

## 3.4 Bremse und Freilaufhebel

 **VORSICHT** Gefahr von Personen- oder Sachschäden

- Betätigen Sie den Freilaufhebel nur, wenn Ihr Rollstuhl AUS ist! Der Freilaufhebel sollte von einem Assistenten bedient werden. Betätigen Sie den Freilaufhebel NIEMALS, wenn Sie Ihre Sitzposition eingenommen haben.
- Benutzen Sie den Freilaufmodus niemals an Steigungen oder Gefällen (siehe Symbol  am Motor):

**i** Achten Sie darauf, dass sich der Freilaufhebel in der Bremsstellung befindet, BEVOR Sie den Rollstuhl einschalten. Die elektromagnetischen Bremsen funktionieren NICHT, wenn sich der Rollstuhl im Freilaufmodus befindet. Dies wird auf der Bedienkonsole angezeigt. Fahren ist dann nicht möglich.



Ihr Rollstuhl hat elektromagnetische Bremsen. Die Funktionsweise der Bremsen ist von der Stellung des Freilaufhebels (13) abhängig.

Diese Bremsen funktionieren automatisch, **jedoch nur**, wenn sich der Freilaufhebel (13) in der Bremsstellung (A) befindet (siehe Abb. 5). In folgenden Fällen wird Bremse aktiviert:



- der Rollstuhl ist AUS
  - der Rollstuhl ist AN und der Joystick wird losgelassen
- Wenn der Joystick losgelassen wird, stoppt der Rollstuhl langsam und die Bremsen werden aktiviert.

*Bedienung des Freilaufhebels:*

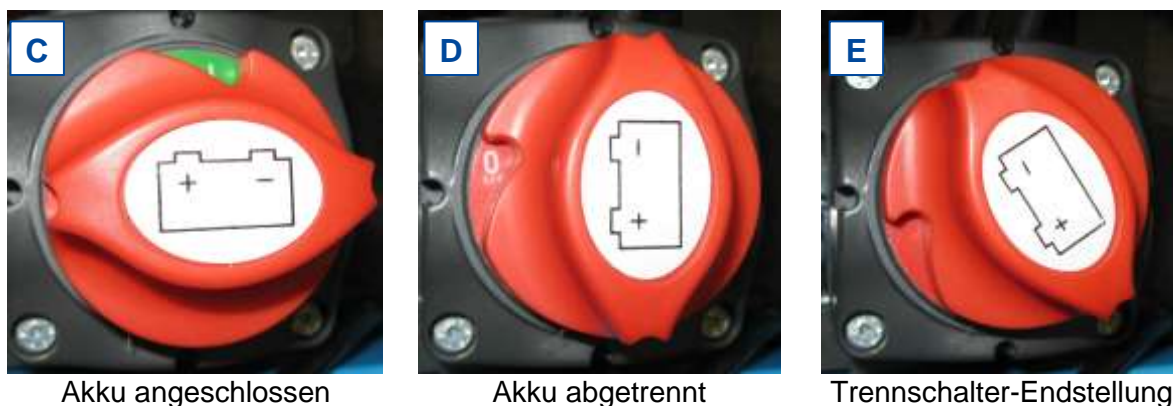
- Drehen Sie den Freilaufhebel im Uhrzeigersinn (Stellung B), um den Rollstuhl in den Freilaufmodus zu bringen. Der Motor ist nun abgetrennt. Der Rollstuhl kann manuell bewegt werden.
- Drehen Sie den Hebel gegen den Uhrzeigersinn (Stellung A), um Motor und Antrieb zu koppeln. Dies sollte erfolgen, bevor der Rollstuhl gestartet wird.



**Abbildung 8** Betätigen des Freilaufhebels

### 3.5 Akkuschalter

Ihr Rollstuhl hat einen Akkuschalter (16), um den Stromkreis zwischen Antriebsmodul und Akku zu unterbrechen. Diese Abkopplung dient zur Sicherheit beim Transportieren sowie bei Wartungs- und Reparaturmaßnahmen. Es besteht auch die Möglichkeit, den Akkuschaltnopf zu entfernen, um zu verhindern, dass der Rollstuhl in Ihrer Abwesenheit bewegt wird.



**Abbildung 9** Akkuschalterstellungen

**DE** *Bedienung:*

Drehen Sie den roten Akkuschalter (16)

- im Uhrzeigersinn auf „I“, um den Akku mit dem Antriebsmodul zu koppeln [C]
- gegen den Uhrzeigersinn auf „0“, um den Akku abzukoppeln [D]
- gegen den Uhrzeigersinn über „0“ hinweg in seine Endstellung [E], um den Schalter zu entfernen.

### 3.6 Transfer in den/aus dem Rollstuhl

**VORSICHT**

Gefahr von Personen- oder Sachschäden

- Falls Sie den Vorgang allein nicht sicher bewältigen können, bitten Sie jemanden um Hilfe.
- Stellen Sie sich beim Umsetzen in den oder aus dem Rollstuhl nicht auf die Fußplatten.

#### *Transfer*

1. Stellen Sie den Rollstuhl möglichst dicht neben sich, wenn Sie in einem Sessel, auf einem Sofa, Stuhl oder Bett sitzen.
2. Um die Bremsen zu aktivieren, drehen Sie den Freilaufhebel (13) in der Bremsstellung (siehe Abschnitt 3.4).
3. Benutzen Sie die Bedienkonsole, um die Rückenlehne und den Sitz in die gewünschte Stellung zu bringen (siehe Benutzerhandbuch zur Konsole).
4. Klappen Sie die Fußplatte(n) nach unten, um sich nicht auf sie zu stellen.
5. Klappen Sie ggf. eine Armstütze zurück, um mehr Platz zu haben (siehe Abschnitt 0).
6. Bewegen Sie sich aus eigener Kraft mit den Armen oder mit Hilfe von Dritten in den Rollstuhl hinein oder aus ihm heraus.



#### *Sitzen im Rollstuhl*

1. Setzen Sie sich so hin, dass Ihr unterer Lendenbereich an der Rückenlehne anliegt
2. Klappen Sie die Fußplatte(n) wieder herunter und stellen Sie Ihre Füße darauf.
3. Klappen Sie ggf. die Armstütze wieder herunter.
4. Achten Sie darauf, dass Ihre Oberschenkel horizontal sind und Ihre Füße eine bequeme Stellung haben. Nehmen Sie ggf. Anpassungen vor (siehe Abschnitt 3.7.4 und Abschnitt 3.7.5).
5. Achten Sie darauf, dass Ihre Arme gebeugt sind und bequem auf den Armpolstern aufliegen. Nehmen Sie ggf. Anpassungen vor (siehe Abschnitt 3.7.1 und Abschnitt 3.7.2).

#### *Herstellen einer stabilen Position*

Wenn der Rollstuhl transportiert werden soll oder Sie Hindernisse damit bewältigen wollen, muss er seine maximale Stabilität haben:

- Sitzposition horizontal
- Rückenlehne aufrecht
- Armstütze in unterster Stellung
- Fußplatte hochgeklappt oder höher eingestellt, um eine Berührung mit dem Hindernis zu vermeiden.
- Bedienkonsole nach innen gedreht.

## 3.7 Komforteinstellungen

**VORSICHT**

Gefahr von Personen- oder Sachschäden

- Die nachstehenden Komforteinstellungen können von einer Begleit- oder Pflegeperson vorgenommen werden. Alle sonstigen Einstellungen sind vom Fachhändler gemäß den Montageanweisungen vorzunehmen (siehe Vorwort).
- Berücksichtigen Sie stets den Schwenkbereich der Fußstütze und der Bedienkonsole, um keine Passanten zu verletzen oder Gegenstände zu beschädigen.
- Achten Sie bei Einstellungen am Rollstuhl darauf, dass Finger, Kleidung oder Schnallen nicht von beweglichen Teilen erfasst werden.

### 3.7.1 Bedienkonsole

Die Bedienkonsole hat ein Schwenksystem und kann horizontal nach links/rechts gedreht werden.

Greifen Sie die Steuerungshalterung (26) unterhalb der Bedienkonsole und bewegen Sie sie nach links/rechts in die gewünschte Position.

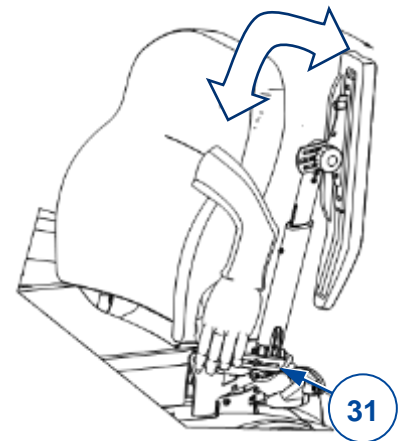


### 3.7.2 Armstützen

#### Position

Die Armstütze können nach zurückgeklappt werden, um das Hinsetzen/Aufstehen zu erleichtern.

1. Drücken Sie den Hebel (31) der Rastklemme (30) leicht nach unten. Die Armstütze ist entriegelt (in unterster Position).
2. Drehen Sie die Armstütze nach oben/hinten in ihre Endposition.
3. Ziehen Sie den Hebel (31) nach oben, um die Rastklemme zu schließen. Die Armstütze ist nun in ihrer Endposition verriegelt.



#### Winkel

Mit derselben Vorgehensweise wird der Winkel der Armstütze verändert:

1. Wiederholen Sie den vorhergehenden Schritt 1.
2. Halten Sie nun die Armstütze in der gewünschten Position, während Sie sie mit dem Heben (31) verriegeln.
3. Wiederholen Sie diesen Schritt bei der zweiten Armstütze.
4. Achten Sie darauf, dass beide Armstützen denselben Winkel haben.
5. Kontrollieren Sie, ob beide Armstützen sicher fixiert sind.

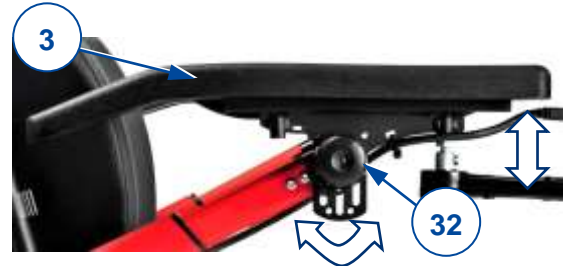


**DE**

### 3.7.3 Armpolster (2x)

Die Armpolster (3) lassen sich hinsichtlich Höhe (stufenlos) und Winkel (7,5°-Schritte) einstellen:

1. Drehen Sie den Sterngriff (32) einige Umdrehungen gegen den Uhrzeigersinn. Zur Winkelverstellung sind mindestens vier Umdrehungen nötig.
2. Drücken/Ziehen Sie das Armpolster leicht, um die gewünschte Höhe einzustellen.
3. Halten Sie das Armpolster im gewünschten Winkel.
4. Drehen Sie den Sterngriff im Uhrzeigersinn, bis er handfest angezogen ist.
5. Wiederholen Sie diesen Vorgang beim zweiten Armpolster.
6. Kontrollieren Sie, ob beide Armpolster sicher fixiert sind.



### 3.7.4 Fußstütze B06

*Demontieren:*

1. Ziehen Sie am Fußstützenhebel (27) und schwenken Sie die Fußstütze (4) nach außen.
2. Heben Sie die Fußstütze nach oben ab.

*Montieren*

1. Halten Sie die Fußstütze (4) seitlich und hängen Sie sie in die Fußstützenhalterung (28) ein.
2. Schwenken Sie die Fußstütze nach innen, bis sie einrastet.

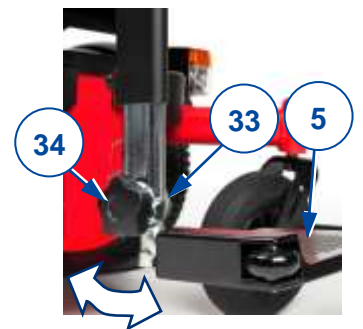


### 3.7.5 Fußplatte B06

*Winkel*

So verändern Sie den Winkel der Fußplatte (5):

3. Lösen Sie den Sterngriff (34) der Rastklemme (33) um ein paar Umdrehungen.
4. Bewegen Sie die Fußplatte nach oben/unten und halten Sie sie dann in der gewünschten Position.
5. Ziehen Sie den Sterngriff (34) wieder fest.
6. Wiederholen Sie diesen Vorgang bei der zweiten Fußplatte.
7. Kontrollieren Sie, ob beide Fußplatten sicher fixiert sind.



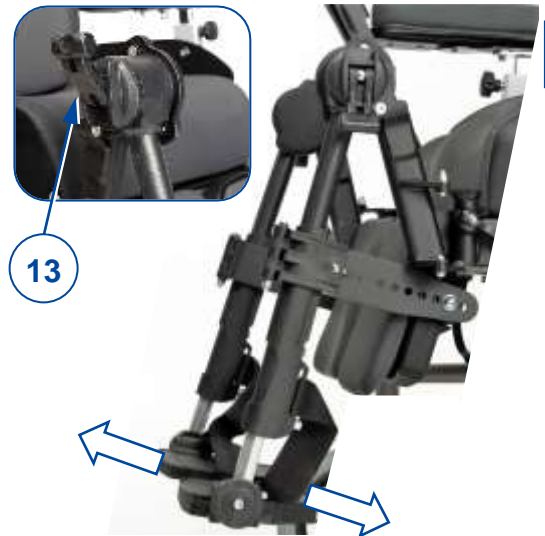
### 3.7.6 Fußplatte BZ10E

1. Schwenken Sie die Fußplatte nach oben, um Platz zu schaffen.



### 3.7.7 Beinstützen BZ7-BZ8

1. Lösen Sie den Hebel (62) am Drehpunkt.
2. Stellen Sie den Winkel der Beinstütze durch Anheben/Absenken der Fußplatten (zwischen 100° und 190°) ein.
3. Ziehen Sie den Hebel (62) von Hand fest an.
4. Wiederholen Sie dies für die zweite Beinstütze. Stellen Sie sicher, dass beide Beinstützen fest sitzen.



### 3.7.8 Kopfstütze L58 (wenn vorhanden)

Zum Montieren:

1. Lösen Sie den Sterngriff (35).
2. Montieren Sie das Vierkantrohr der Kopfstütze (36) in die vorhandene Halterung (37).
3. Drehen Sie den Sterngriff (35) wieder fest an.

Zum Entfernen wiederholen Sie die oben beschriebenen Schritte in umgekehrter Reihenfolge.

So stellen Sie die Höhe/Tiefe ein:

1. Lösen Sie die Hebel (38).
2. Bringen Sie die Kopfstütze in die gewünschte Position.
3. Ziehen Sie die Hebel (38) wieder fest.



### 3.7.9 Manuelle Rücklehneinstellung SE36

Drücken Sie den Gasfederhebel, um den Neigungsmechanismus zu entriegeln. Drücken Sie die Rückenlehne nach unten, bis Sie die gewünschte Neigung erreicht haben.

## 3.8 Akkustatus und Aufladung



WARNUNG

Gefahr von Personen- und Sachschäden durch Feuer

- Benutzen Sie ausschließlich das zum Lieferumfang des Rollstuhls gehörende Ladegerät. Die Benutzung eines anderen Ladegeräts kann mit Gefahren verbunden sein (Brandgefahr).
- Das Ladegerät ist nur dafür vorgesehen, die mit dem Rollstuhl mitgelieferten Akkus aufzuladen, keine anderen Akkus.
- Nehmen Sie keine Veränderungen an mitgelieferten Teilen wie Kabel, Stecker oder dem Ladegerät vor. Der Akku oder die Anschlusskontakte dürfen keinesfalls geöffnet oder verändert werden.
- Schützen Sie den Akku und das Ladegerät vor offenem Feuer, hohen und niedrigen Temperaturen (siehe Abschnitt 5), Feuchtigkeit, Sonneneinstrahlung und starken Erschütterungen (z. B. Sturz). Benutzen Sie den Akku NICHT, wenn eine dieser Bedingungen vorliegt.
- Laden Sie den Akku mit Hilfe des Ladegeräts in einem gut belüfteten Gebäudebereich außerhalb der Reichweite von Kindern auf.

**DE**

- Lesen Sie zunächst die Gebrauchsanweisung des mitgelieferten Ladegeräts, bevor Sie den Akku des Rollstuhls aufladen. Für weitergehende Informationen wenden Sie sich bitte an Ihren Fachhändler oder besuchen unsere Website <http://www.vermeiren.com/>

**VORSICHT**

Beschädigungsgefahr

- Der Akku wird durch Selbstentladung und den Ruhestrom der angeschlossenen Verbraucher allmählich entladen. Der Akku kann irreversibel beschädigt werden, wenn er vollständig entladen wird. Achten Sie deshalb darauf, den Akku rechtzeitig wieder aufzuladen (siehe Handbuch zur Bedienkonsole).
- Lesen Sie die Lagerungs- und Wartungshinweise in Abschnitt 4.1 sowie die technischen Details in Abschnitt 5.
- Trennen Sie das Ladegerät erst ab, wenn der Akku vollständig aufgeladen ist.
- Laden Sie Akkus nie unter 0°C auf. Bringen Sie den Akku an einen wärmeren Ort und starten Sie den Aufladevorgang.
- Halten Sie die Anschlusskontakte des Ladegeräts frei von Staub und anderen Verunreinigungen.
- Sollte sich der Akku nicht gemäß den nachstehenden Anweisungen aufladen lassen, wenden Sie sich bitte an Ihren Fachhändler.
- Anweisungen zum Wechseln der Batterien finden Sie in der Installationsanleitung.

Informationen über die Akkustatusanzeige entnehmen Sie bitte dem Handbuch zur Bedienkonsole.

- i** Das Akkuladegerät sollte von der Netzstromversorgung abgetrennt werden, wenn es nicht benutzt wird. Dies verhindert einen unnötigen Energieverbrauch.

*So laden Sie den Akku auf:*

1. Schließen Sie ZUERST das Akku-Ladegerät an eine Steckdose mit 230 V Wechselstrom an. Schließen Sie das Ladegerät direkt – ohne Verlängerungskabel – an der Netzstromversorgung an (ohne Zeitschalter).
2. Schließen Sie das Netzteil am Ladeanschluss der Bedienkonsole an.
3. Warten Sie, bis der Akku vollständig aufgeladen ist. Weitergehende Hinweise entnehmen Sie bitte dem Handbuch zum Ladegerät.
4. Trennen Sie das Ladegerät ab.
5. Trennen Sie das Ladegerät von der Steckdose ab, lassen Sie es abkühlen, und lagern Sie es dann in der Schutzhülle.

## 4 Instandhaltung

- i** Regelmäßige Pflege sorgt dafür, dass Ihr Rollstuhl in einem einwandfreien Zustand bleibt. Das Wartungshandbuch finden Sie auf unserer Website: [www.vermeiren.com](http://www.vermeiren.com).

### 4.1 Wartungstermine

 **VORSICHT** Gefahr von Personen- oder Sachschäden

Reparaturen und Erneuerungen dürfen nur von geschultem Personal und mit Original-Ersatzteilen von Vermeiren durchgeführt werden.

- i** Auf der letzten Seite dieses Handbuchs befindet sich ein Registrierungsformular, auf dem der Fachhändler jeden Service dokumentieren kann.

Die Wartungshäufigkeit hängt von der Häufigkeit und Intensität der Nutzung ab. Wenden Sie sich an Ihren Händler, um einen allgemeinen Zeitplan für Inspektion/Wartung/Reparatur zu vereinbaren.

Lesen Sie in der Bedienungsanleitung für das mitgelieferte Akkuladegerät die Wartungshinweise.

#### *Vor jeder Benutzung*

Kontrollieren Sie folgende Punkte:

- Alle Teile: vorhanden und nicht beschädigt oder verschlissen
- Alle Teile: sauber (siehe Abschnitt 4.2.2)
- Räder, Sitz, Wadenplatte, Armstützen, Fußplatte und Kopfstütze (sofern vorhanden): sicher fixiert.
- Akkustatus: laden Sie den Akku ggf. auf (siehe Abschnitt 3.8)
- Bedienkonsole, Akku, Antriebsmodul, Motoren, Ladegerät, Leuchten und relevante Kabel: keine Beschädigungen (z. B. durchgescheuerte, gebrochene oder freiliegende Kabel).
- Zustand der Räder/Reifen (siehe Abschnitt 4.2.1)
- Zustand der Rahmenteile: keine Deformation, Instabilität, Schwachstelle oder lose Verbindungen
- Sitz, Rückenlehne, Armpolster, Wadenpolster und Kopfstütze (sofern vorhanden): kein übermäßiger Verschleiß (wie Eindellungen, Beschädigungen oder Risse)

Wenden Sie sich wegen etwaiger Reparaturen oder Ersatzteilen an Ihren Fachhändler.

#### *Monatlich*

Falls Ihr Rollstuhl längere Zeit lang nicht benutzt wird, sollten Sie dennoch den Akku einmal pro Monat aufladen. Während dieser Phase kann das Ladegerät auch am Akku und an der Steckdose angeschlossen bleiben. Für weitergehende Informationen siehe Abschnitt 3.8.

#### *Jährlich oder häufiger*

Lassen Sie Ihren Rollstuhl mindestens einmal pro Jahr oder häufiger von Ihrem Fachhändler inspizieren und warten. Die minimale Wartungshäufigkeit ist von der Benutzung abhängig und sollte daher zusammen mit Ihrem Fachhändler abgesprachen werden.

#### *Bei Lagerung*

Achten Sie darauf, dass Ihr Rollstuhl trocken untergebracht ist, um zu verhindern, dass sich Schimmel bildet oder die Polsterung beschädigt wird.

## 4.2 Wartungshinweise

### 4.2.1 Räder und Reifen

**i** Die korrekte Funktionsweise der Bremsen ist vom Zustand der Reifen abhängig und kann sich infolge von Verschleiß und Verunreinigung (Wasser, Öl, Matsch usw.) verändern.

- Achten Sie darauf, dass keine Drähte, Haare, Sand oder Teppichfasern an den Rädern anhaften.
- Überprüfen Sie regelmäßig das Reifenprofil. Wenn die Profiltiefe weniger als 1 mm beträgt, muss der Reifen ausgetauscht werden. Wenden Sie sich diesbezüglich bitte an Ihren Fachhändler.
- Pumpen Sie den Reifen mit dem korrekten Druck auf (siehe Angabe auf dem Reifen).
- Anweisungen zum Reifenwechsel finden Sie in der Montageanleitung.

### 4.2.2 Reinigung

VORSICHT

Beschädigungsgefahr durch Feuchtigkeit

- Halten Sie die Bedienkonsole sauber und schützen Sie sie vor Wasser und Regen.
- Benutzen Sie keinesfalls einen Wasserschlauch oder Hochdruckreiniger, um den Rollstuhl zu reinigen.

Wischen Sie alle festen Teile des Rollstuhls mit einem feuchten (nicht durchnässten) Tuch ab. Benutzen Sie ggf. eine milde Seife, die für Lacke und Kunststoffe geeignet ist.

Die Polsterung kann mit lauwarmem Wasser und einer milden Seife gereinigt werden. Verwenden Sie keine scheuernden Reinigungsmittel.

Halten Sie die Lüftungsöffnungen des Ladegeräts sauber und frei von Staubansammlungen. Entfernen Sie vorhanden Staub und reinigen Sie das Gehäuse des Ladegeräts bei Bedarf mit einem angefeuchteten Tuch.

### 4.2.3 Desinfektion

VORSICHT

Beschädigungsgefahr

Eine Desinfektion darf nur von dafür geschultem Personal durchgeführt werden. Wenden Sie sich hierfür an Ihren Fachhändler.

## 4.3 Störungsbeseitigung

Auch bei ordnungsgemäßer Benutzung Ihres Rollstuhls kann ein technisches Problem auftreten. In diesem Fall wenden Sie sich bitte an Ihren Fachhändler.



WARNUNG

Gefahr von Verletzungen und Schäden am Rollstuhl.

- Versuchen Sie KEINESFALLS, Ihren Rollstuhl selbst zu reparieren.
- Bei Fehlern an der Bedienkonsole müssen Sie sich an Ihren Fachhändler wenden. Er entscheidet, ob die Konsole neu programmiert werden muss.

Bei einer Störung wird ein Fehlercode an der Bedienkonsole angezeigt.

**i** Eine Übersicht über alle Fehlercodes finden Sie im Handbuch zur Bedienkonsole.



Die nachstehend genannten Symptome können auf ein ernsthaftes Problem hindeuten. Sie sollten sich daher stets an Ihren Fachhändler wenden, wenn eine der folgenden Situationen eintritt:

- Ungewöhnliche Geräusche
- Durchgescheuerte/beschädigte Verkabelung
- Gerissene oder gebrochene Steckverbinder
- Ungleichmäßige Abnutzung an einem der Reifen
- Ruckartige Bewegungen
- Rollstuhl zieht zu einer Seite
- Beschädigte oder gebrochene Radeinheiten
- Rollstuhl lässt sich nicht einschalten (Sicherung durchgebrannt)
- Rollstuhl ist eingeschaltet, bewegt sich aber weder nicht (siehe 4.3.1)

#### **4.3.1 Überlastungsschutz**

Um den Motor vor einer Überlastung zu schützen, wird er in folgenden Situationen abgeschaltet:

- Befahren von Steigungen oder Gefällen, die die in Abschnitt 5 angegebene maximale Neigung überschreiten
- die Nennbelastung übersteigt überschreitet den oberen Grenzwert

Um den Rollstuhl wieder betriebsbereit zu machen: bringen Sie den Joystick in die Neutralstellung, beseitigen Sie die Überlastsituation und warten Sie, bis sich der Motor abgekühlt hat.

#### **4.4 Wiedereinsatz**

Lassen Sie den Rollstuhl vor jedem Wiedereinsatz gemäß den Anweisungen in §4.1 und §4.2 desinfizieren, inspizieren und warten.

#### **4.5 Nutzungsende**

Am Ende seiner Nutzungsdauer muss Ihr Rollstuhl gemäß den geltenden Umweltvorschriften entsorgt werden. Dazu wird er im besten Fall zerlegt, um den Transport wiederverwertbarer Teile zu erleichtern.

## DE 5 Technische Daten

Die nachstehenden technischen Daten gelten für diesen Rollstuhl nur bei Standardeinstellungen und optimalen Umgebungsbedingungen. Berücksichtigen Sie diese Details bei der Benutzung.

Die Werte gelten nicht mehr, falls Ihr Rollstuhl modifiziert wurde, beschädigt ist oder starke Verschleißerscheinungen aufweist. Beachten Sie, dass die Fahrleistung durch Umgebungstemperatur, Feuchtigkeit, Neigung (Bergauf-/Bergabfahrten), Oberflächenbeschaffenheit und Akkustatus beeinflusst wird.

Tabelle 1: Technische Daten

Marke	Vermeiren			
Typ	Rollstuhl			
Modell	Sigma, Sigma 230			
Beschreibung	Abmessungen pro Konfiguration mit BZ10E und L34 TUB			
	SE30	SE39	SE43	SE42
Max. Benutzergewicht	140 kg			
Rollstuhlklasse	B			
Gesamtlänge mit Fußplatte	1177 mm		1163 mm	1198 mm
Gesamtbreite	580 mm - 630 mm - 680 mm			
Gesamthöhe	1055 - 1115 mm		1075 - 1135 mm	1100 - 1400 mm
Gesamtgewicht	141 kg		154 kg	168 kg
Gewicht der schwersten Teile	133,75 kg		146,75 kg	160,75 kg
Gewicht der abnehmbaren Teile	1,95 kg (pro Teil)			
Fußstütze B06	3,35 kg			
Rückenlehne	0,95 kg			
Ladegerät				
Statische Stabilität bergab	6°			
Statische Stabilität bergauf	6°			
Statische Stabilität seitlich	6°			
Energieverbrauch *	Fahrmodus A: 35 km Fahrmodus B: 35 km			
Max. Neigungssicherheit	6°			
Maximale Hindernisüberwindung	Sigma Sigma 230			
	50 mm (bei 0,5 m Anlauf) 65 mm (bei 0,5 m Anlauf)			
Maximale Geschwindigkeit vorwärts	Fahrmodus A: 6 km/h Fahrmodus B: 10 km/h			
Minimaler Bremsweg ab max. Geschwindigkeit	2.1 m			
Winkel der Sitzebene	0 - 21° (manuell)	0 - 20° (elektrisch)	0° - 50° (elektrisch)	0° - 45° (elektrisch)
Sitztiefe	420-440-460-480-500-520 mm			
Sitzbreite	400 mm - 450 mm - 500 mm			
Höhe der Sitzoberfläche an der Vorderkante, einstellbar	435-450-465-480-495 mm		453 bis 513 mm	478 bis 778 mm
Rücklehnenwinkel	0° - 30°			



Beschreibung	Abmessungen pro Konfiguration mit BZ10E und L34 TUB			
	SE30	SE39	SE43	SE42
Rücklehnenhöhe	610 mm			
Abstand zwischen Fußplatte BZ10E und Sitz	365 mm - 465 mm			
Winkel zwischen Bein und Sitzfläche	90° - 153°			
Abstand zwischen Armlehne und Sitz	250 – 530 mm			
Minimaler Wenderadius	1200 mm			
Bodenfreiheit (Grundrahmenunterseite)	65 mm			
Durchmesser Mittelräder	350 x70 mm			
Typ der mittleren Räder	3.00-8, Luftreifen			
Durchmesser Vorderräder Sigma Sigma 230	200 x 50 mm 230 x 70 mm			
Typ der Vorderräder	Gummireifen			
Durchmesser Hinterräder	140 x 40 mm			
Typ der Unruhräder	Gummireifen			
Grundrahmen mit Rädern – Abmessungen Sigma Sigma 230	962 x 618 x 377 mm 962 x 672 x 377 mm			
Beschreibung – Elektrik	Fahrmodus A		Fahrmodus B	
Akku (auslaufsicherer AGM-Akku, wartungsfrei)  Kapazität: Ausgangsleistung:	80 Ah (C20) 12 V DC			
Antriebsmotoren	2 x 220 W mit EM-Bremse		2 x 350 W mit EM-Bremse	
Ladegerät Eingangsleistung: Max. Ladestrom: Schutzklasse Isolationsklasse II	220-240 V AC, 50/60 Hz 6 A IP21 II		220-240 V AC, 50/60 Hz 8 A IP21 II	
Antriebsmodul Sicherheit	150 A		150 A	
Beschreibung	Spezifikation für alle Konfigurationen			
Festigkeitsprüfung gemäß	ISO 7176-8			
Prüfung des Antriebs- und Steuerungssystems gemäß	ISO 7176-14			
Entzündbarkeit der Polsterung gemäß	EN1021-2:2006			
EMV-Veträglichkeit	ISO 7176-21			
Schutzart	IPX4			
Geräuschpegel	< 65 dB(A)			
Benutzungs- und Lagerungstemperatur	+5°C ~ +41°C			
Betriebstemperatur der Elektronik	-10°C ~ +40°C			
Benutzungs- und Lagerungsfeuchte	30 % ~ 70 %			
Technische Änderungen jederzeit vorbehalten. Messtoleranz ±15 mm / 1,5 kg / 1,5° (* ) Die theoretische Reichweite verringert sich, wenn mit dem Rollstuhl häufig Steigungen, unebenes Terrain oder Bordsteinkanten befahren werden.				





## Service registration form

This product (name): .....

was inspected (I), serviced (S), repaired (R) or disinfected (D):

By (stamp):  Kind of work: I / S / R / D Date:	By (stamp):  Kind of work: I / S / R / D Date:	By (stamp):  Kind of work: I / S / R / D Date:
By (stamp):  Kind of work: I / S / R / D Date:	By (stamp):  Kind of work: I / S / R / D Date:	By (stamp):  Kind of work: I / S / R / D Date:
By (stamp):  Kind of work: I / S / R / D Date:	By (stamp):  Kind of work: I / S / R / D Date:	By (stamp):  Kind of work: I / S / R / D Date:
By (stamp):  Kind of work: I / S / R / D Date:	By (stamp):  Kind of work: I / S / R / D Date:	By (stamp):  Kind of work: I / S / R / D Date:
By (stamp):  Kind of work: I / S / R / D Date:	By (stamp):  Kind of work: I / S / R / D Date:	By (stamp):  Kind of work: I / S / R / D Date:







Vermeiren GROUP  
Vermeirenplein 1 / 15  
2920 Kalmthout  
BE

website: [www.vermeiren.com](http://www.vermeiren.com)

## Hinweise für den Fachhändler

Diese Gebrauchsanweisung ist Bestand-teil des Produkts und ist bei jeder Produkts auszuhändigen.

Version: F, 2021-01

Basic UDI: 5415174 122127Sigma 6B  
5415174 122127Sigma 230 5X

## Alle Rechte, auch an der Übersetzung, vorbehalten.

Kein Teil der Gebrauchsanweisung darf in irgendeiner Form (Druck, Fotokopie, Mikrofilm oder einem anderen Verfahren) ohne schriftliche Genehmigung des Herausgebers reproduziert oder unter Verwendung elektronischer Systeme verarbeitet, vervielfältigt oder verbreitet werden.

© Vermeiren Group 2021