

VERMEIREN

Forest 3

MANUEL D'INSTALLATION



Table des matières

Avant-propos	2
1 Ce produit.....	3
2 Portée de la livraison.....	4
3 Montage et réglages	5
3.1 Outils.....	5
3.2 L'adaptation du fauteuil à l'utilisateur	6
3.2.1 Profondeur du siège.....	6
3.2.2 Inclinaison du siège	6
3.2.3 Longueur de l'accoudoir.....	7
3.2.4 Réglage de la largeur de l'accoudoir.....	7
3.2.5 Repose-pieds B06	8
3.2.6 Repose-jambes BZ7/BZ8.....	8
3.2.7 Console de commande	10
3.3 Remplacement de la batterie	10
3.4 Remplacement des roues ou des pneus.....	11
3.4.1 Roues motrices	11
3.4.2 Roues directrices (roues avant)	12

Avant-propos

Nous vous fournissons ce manuel d'installation pour vous soutenir dans l'installation et les réparations de ce fauteuil roulant électrique. Veuillez le lire attentivement. Si vous avez encore des questions après la lecture de ce manuel, n'hésitez pas à prendre contact avec Vermeiren. Les informations fournies dans ce manuel s'appliquent au(x) fauteuil(s) roulant(s) :

- Forest 3

Remarque importante

Les photos du produit sont utilisées pour clarifier les instructions. Les détails du produit illustré peuvent diverger de votre produit.

Informations disponibles

Sur notre site Internet <http://www.vermeiren.com/>, vous trouverez toujours la dernière version des informations décrites dans le présent manuel. Veuillez consulter régulièrement ce site Internet pour connaître les éventuelles mises à jour.

Les personnes malvoyantes peuvent télécharger la version électronique de ce manuel et la lire au moyen d'une application de texte-parole.



Manuel d'utilisation
Pour l'utilisateur et le revendeur spécialisé



Manuel d'utilisation de la console de commande et du chargeur de batterie.
Pour l'utilisateur et le revendeur spécialisé



Instructions d'installation (instructions relatives aux réglages des détails et au (dé)montage)
Pour le revendeur spécialisé



Manuel de service pour fauteuils roulants
Pour le revendeur spécialisé



Dessins des pièces (de rechange)
Pour le revendeur spécialisé



Déclaration de conformité CE

1 Ce produit



2 Portée de la livraison

Les éléments suivants sont compris dans la livraison :

- Châssis avec accoudoirs, commande de l'opérateur, roues arrière et avant, siège et dossier (en option : siège à réglage électrique, dossier, levage électrique)
- Repose-pieds
- Batteries
- Chargeur de batterie
- Outils
- Manuel d'utilisation du :
 - fauteuil roulant
 - console de commande
 - chargeur de batterie
- Accessoires (le cas échéant)

Avant utilisation, vérifiez que tout est inclus et qu'aucun produit n'est endommagé. Veuillez noter que la configuration de base peut différer dans différents pays. Prenez contact avec votre revendeur spécialisé.

3 Montage et réglages



ATTENTION

Risque de blessures ou de dommages

- Le fauteuil roulant doit être (dé)monté et réglé par un revendeur spécialisé conformément aux instructions fournies dans le présent chapitre.
- N'utilisez que les pièces et outils décrits dans ce manuel.
- Assurez-vous qu'aucune personne aux alentours ne pénètre dans la zone de (dé)montage.
- Gardez la zone de (dé)montage propre et ordonnée pour éviter toute chute.
- Rassemblez toutes les petites pièces dans une boîte ou un sac.
- Lors du (dé)montage et de l'utilisation du fauteuil roulant, assurez-vous de ne coincer aucun objet ni aucune partie du corps entre les pièces mobiles. Faites particulièrement attention à la position des câbles.
- Éteignez le fauteuil roulant avant de réaliser tout réglage mécanique et assurez-vous que le levier de déblocage est en position de freinage.
- Assurez-vous que toutes les vis sont correctement serrées avant la mise en marche.
- Les changements de logiciel sont uniquement autorisés s'ils sont réalisés par du personnel qualifié, en tenant compte de l'utilisateur et de l'environnement (stabilité, accélération, intérieur/extérieur, etc.).



Remarques importantes

- Lisez le Manuel d'utilisation de ce fauteuil roulant.
- Veuillez garder à l'esprit les détails techniques et les limites de l'utilisation prévue ; cf. le manuel d'utilisation.
- Pour de plus amples informations, prenez contact avec Vermeiren.

3.1 Outils

Pour (dé)monter et régler le fauteuil roulant, les outils suivants sont nécessaires :

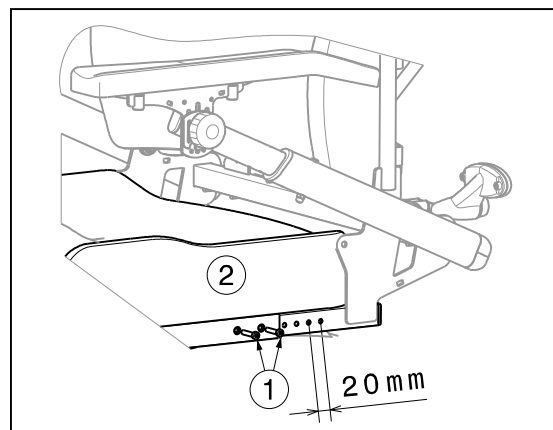
- Jeu de clés n^{os} 10 à 13
- Jeu de clés Allen n^{os} 4 à 6
- Tournevis

3.2 L'adaptation du fauteuil à l'utilisateur

3.2.1 Profondeur du siège

Le Forest 3 Vermeiren est réglable dans 6 différentes profondeurs d'assise sur une plage de 100 mm (par étapes de 20 mm).

1. Détachez les deux vis (1) des deux côtés du cadre.
2. Poussez le siège (2) plus vers l'arrière ou vers l'avant jusqu'à ce que la position souhaitée soit atteinte et jusqu'à ce que les trous prévus se trouvent les uns au-dessus des autres en sorte que les vis (1) puisse être insérées au travers du cadre.
3. Revissez les vis (1) fermement à la main.



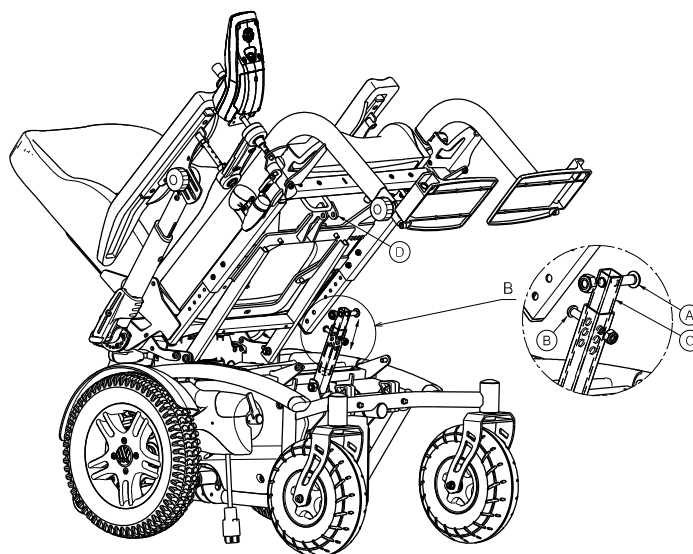
3.2.2 Inclinaison du siège

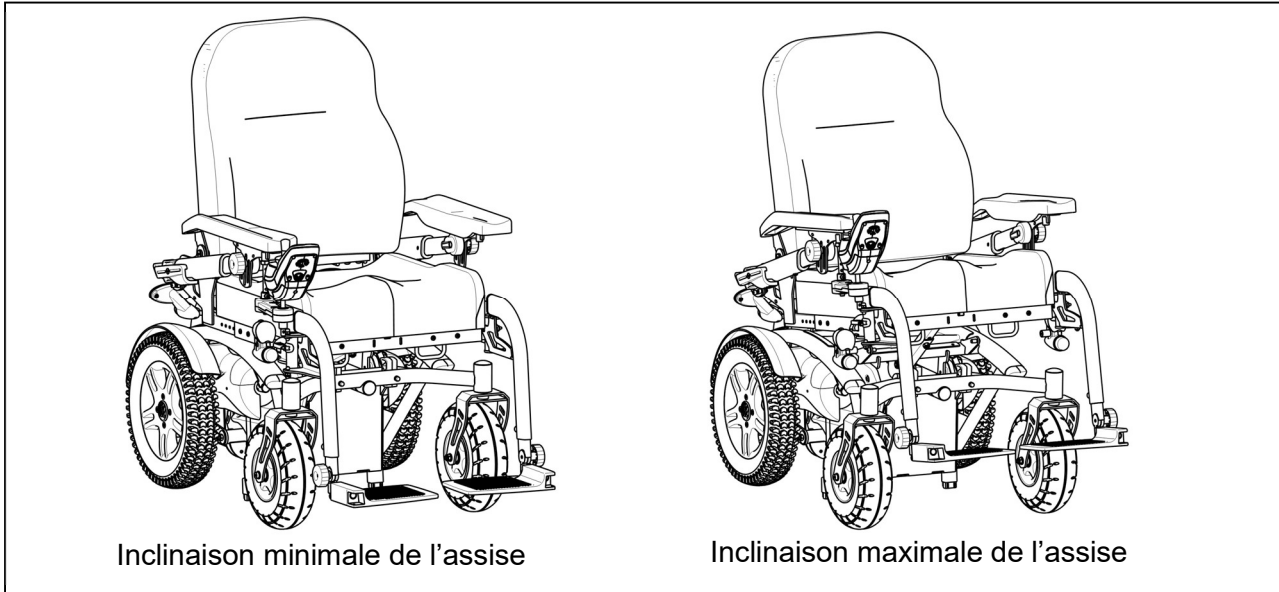
ATTENTION

Risque de dommages

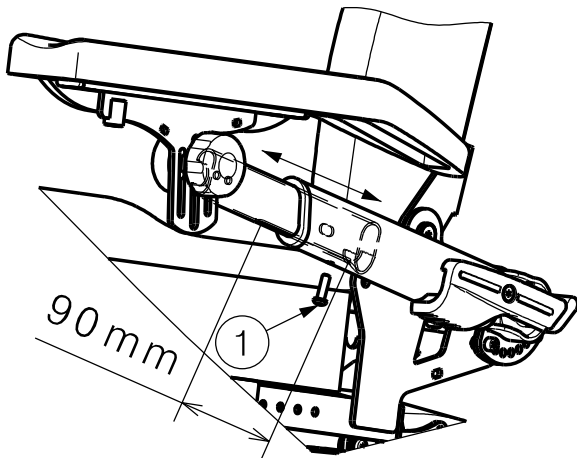
Demandez de l'aide pour éviter que le cadre de montage et le siège ne tombent pendant le réglage.

1. Retirez les repose-pieds.
2. Enlevez la vis (A) qui fixe le cadre d'assise à la structure inférieure. Repliez le cadre d'assise vers l'arrière.
3. Vérifiez que le cadre d'assise reste en arrière ou demandez à quelqu'un de le maintenir dans cette position.
4. Enlevez la vis (B).
5. Déplacez le conduit carré intérieur (C) jusqu'à l'angle d'assise souhaité (3 positions).
6. Refixez bien la vis (B).
7. Refaites basculer le cadre d'assise vers l'avant.
8. Refixez la vis (A) à la fixation (D).
9. Montez les repose-pieds.
10. Contrôlez que l'assise est bien fixée.





3.2.3 Longueur de l'accoudoir



Réglez la longueur de l'accoudoir de la manière suivante (progressivement, 90 mm) :

1. Enlevez la vis (1).
2. Réglez l'accoudoir dans une longueur confortable.
3. Serrez à nouveau bien la vis (1).

Assurez-vous que les accoudoirs sont positionnés de manière identique des deux côtés.

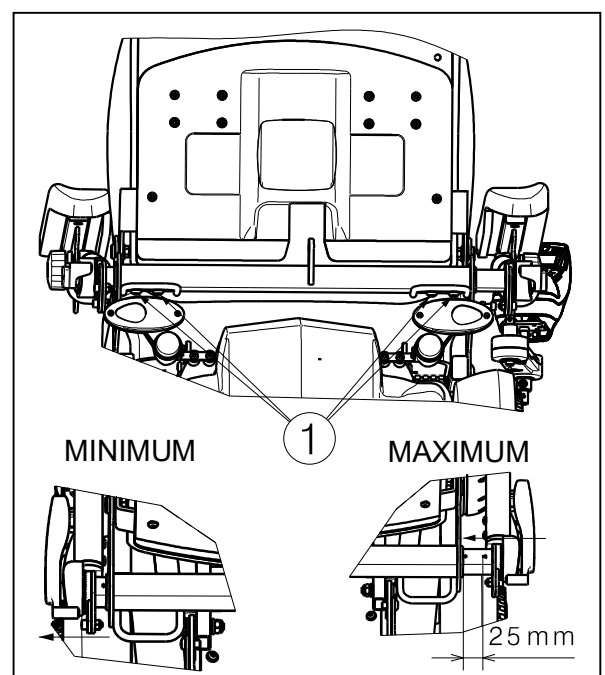
3.2.4 Réglage de la largeur de l'accoudoir

Réglez la largeur des accoudoirs de la manière suivante (plage de 25 mm : progressivement/de chaque côté) :

1. Détachez les vis (1) à l'arrière du fauteuil électrique, juste en dessous de l'assise.
2. Réglez l'accoudoir dans une largeur confortable.
3. Serrez les vis (1) correctement.

Assurez-vous que les accoudoirs sont positionnés de manière identique des deux côtés.

Le réglage minimum et maximum est indiqué par le triangle. Le triangle doit être entièrement visible.



3.2.5 Repose-pieds B06

Longueur de reposer-pieds

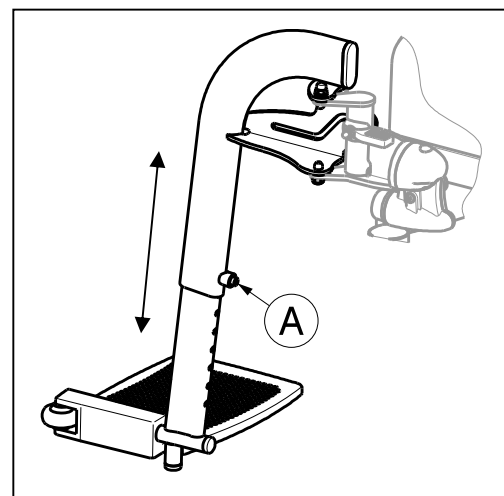
ATTENTION

Risque de dommages

Évitez tout contact entre les reposer-pieds et le sol. Gardez une distance minimale de 50 mm avec le sol.

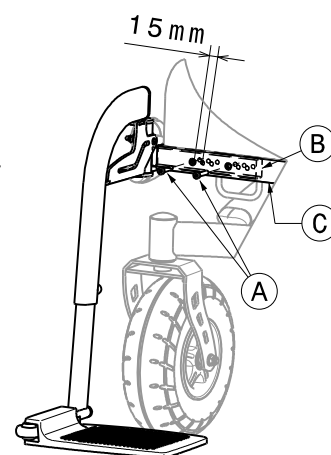
1. Enlevez la vis (A).
2. Réglez la longueur du reposer-pied pour une assise confortable (Portée: 120 mm, étapes de 20 mm).
3. Serrez à nouveau bien la vis (A).

Assurez-vous que les reposer-pieds sont positionnés de manière identique des deux côtés.



Largeur de reposer-pieds

1. Détachez les deux vis (A) à l'avant du cadre d'assise.
2. Déplacez le reposer-pieds orienté horizontalement jusqu'à la largeur d'assise adéquate, en faisant glisser les conduits carrés (B) et (C) l'un sur l'autre (3 positions différentes : par crans de 15 mm de chaque côté).
3. Revissez les vis (A) fermement.
4. Répétez les instructions ci-dessus pour l'autre reposer-pied.



3.2.6 Repose-jambes BZ7/BZ8

Longueur du reposer-jambes

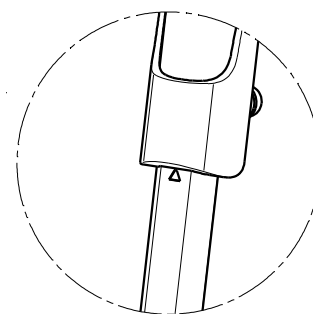


ATTENTION

Risque de blessures ou de dommages

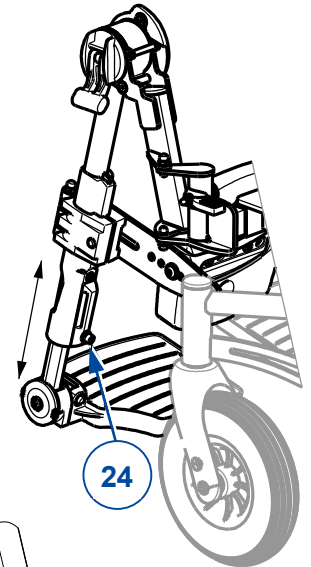
La longueur maximale du reposer-jambes est limitée à la longueur indiquée par un triangle sur le devant du tube de reposer-jambes, cf. photo. Ce réglage de longueur maximum n'est pas possible en position assise : les palettes reposer-pieds toucheront le sol.

Assurez-vous que la distance par rapport au sol en position assise est de minimum 60 mm pour éviter de toucher les petits obstacles et d'endommager le reposer-jambes.



Pour régler la longueur du repose-jambes :

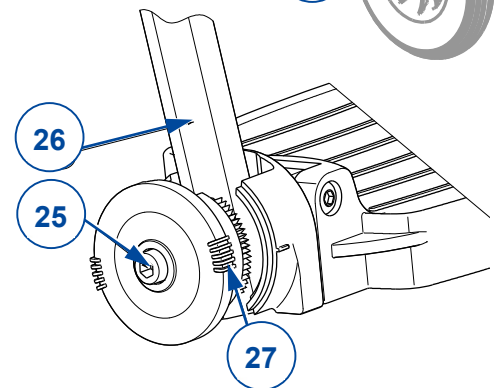
1. Retirez la vis à six pans (24) à l'arrière du repose-jambes.
2. Réglez le repose-jambes à une longueur confortable.
3. Resserrez la vis à six pans.
4. Répétez cette opération pour l'autre repose-pied. Assurez-vous que les repose-jambes sont positionnés identiquement.



Inclinaison de la palette repose-pieds

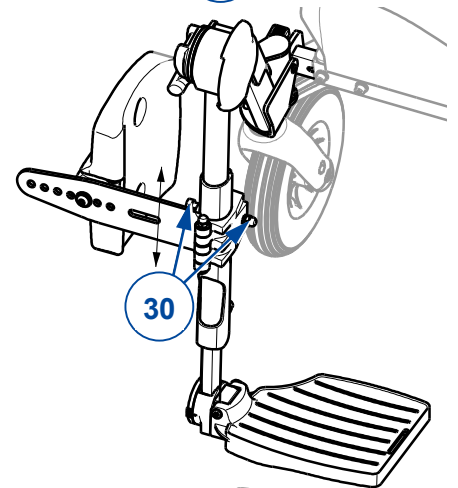
Pour régler l'inclinaison de la palette repose-pieds à sa fixation dentée :

1. Desserrez la vis à six pans (25) du repose-pied (26).
2. Tournez le repose-pied à l'inclinaison souhaitée (80°-100°). Les traits (27) sur le dispositif denté indiquent les positions d'inclinaison.
3. Resserrez la vis à six pans (25).
4. Répétez cette opération pour l'autre repose-pied.



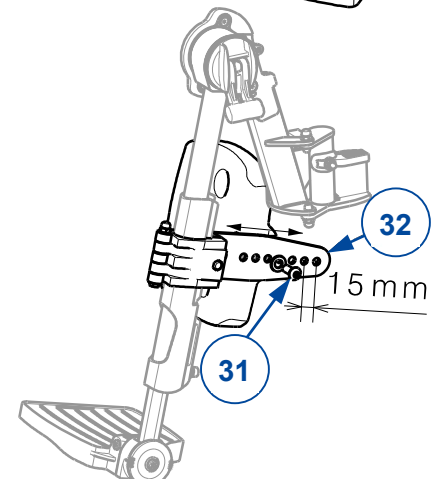
Hauteur de repose-jambes

1. Tournez le repose-jambes vers l'extérieur.
2. Desserrez la vis à six pans (30) qui fixe le support de repose-jambes sur le repose-pied.
3. Faites glisser le repose-jambes vers le haut/bas dans une position confortable (en continu).
4. Resserrez la vis à six pans (30) et l'écrou.
5. Répétez cette opération pour le deuxième repose-jambes. Assurez-vous que les repose-jambes sont positionnés identiquement.



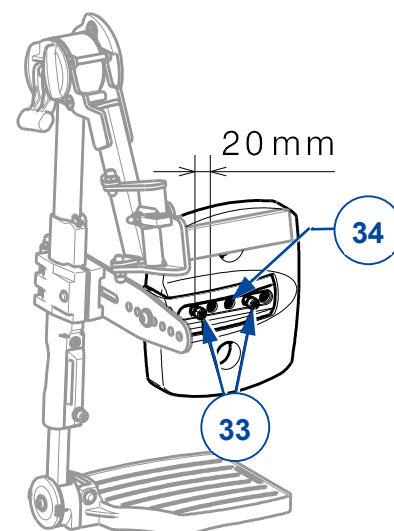
Profondeur de repose-jambes

1. Desserrez la vis à six pans (31) sur le support de repose-jambes (32).
2. Réglez la profondeur du repose-jambes dans une position confortable (7 positions disponibles).
3. Resserrez la vis à six pans (31).
4. Répétez l'opération pour le deuxième repose-jambes. Assurez-vous que les repose-jambes sont positionnés identiquement.



Largeur entre les repose-jambes

1. Desserrez les deux vis à six pans (33) au dos du repose-jambes.
2. Réglez la largeur dans une position confortable (2 positions disponible). N'utilisez pas le trou (34) du milieu !
3. Resserrez les deux vis à six pans (33).
4. Répétez l'opération pour le deuxième repose-jambes. Assurez-vous que les repose-jambes sont positionnés de façon symétrique.



3.2.7 Console de commande

Position de montage gauche ou droite

5. Tenez la commande avec son support (3) tout en retirant la vis à six pans M6 (41).
6. Desserrez l'écrou hexagonal (42) et démontez l'arbre (43) de l'accoudoir.
7. Montez l'arbre (43) dans l'autre accoudoir et fixez-le avec l'écrou hexagonal (42).
8. Montez le support de commande (3) avec la vis à six pans (41) sur l'arbre (43).
9. Assurez-vous que tous les raccords sont bien fixés.
10. Guidez le câble et branchez-le dans la console de commande.



Console de commande - hauteur

La hauteur de la console de commande peut être réglée à 2+4 positions, ou 6+4 positions selon le type d'arbre :

1. Tenez la commande pendant le retrait de la vis à six pans M6 (41).
2. Déplacez le support de commande (3) vers le haut/bas sur l'arbre (43) et placez la vis à six pans (41).
3. Si nécessaire, réglez la hauteur de la console sur l'arbre (45) de la même manière et verrouillez-la avec une vis à six pans (44).
4. Assurez-vous que tous les raccords sont bien fixés.
5. Guidez le câble et branchez-le dans la console de commande.

3.3 Remplacement de la batterie



ATTENTION

Risque de blessures et de dommages

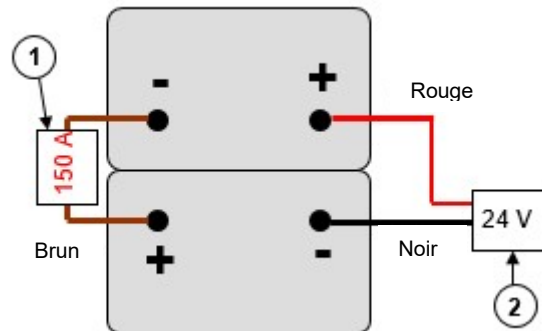
- Les batteries peuvent uniquement être remplacées par un personnel formé
- Veillez à ne pas entrer en contact avec l'acide des batteries.
- Remplacez les batteries dans une pièce bien ventilée.
- Assurez-vous que les orifices de ventilation de la batterie ne sont pas obstrués.
- Lisez les instructions relatives à la recharge dans le manuel d'utilisation avant de recharger les batteries.

1. Retirer la protection de batterie en retirant les deux vis sur le dessus et la vis sur le dessous.
2. Déplacer la plaque avec le module de puissance en dévissant puis en retirant les vis sur les coins du dessus. Vous pouvez maintenant atteindre les batteries.

Remplacez les deux batteries simultanément et par le même type que celles utilisées dans le fauteuil roulant. Si ce n'est pas possible, prenez contact avec l'établissement Vermeiren le plus proche.

Raccordements de la batterie :

- 1) Fusible
- 2) Fiche (système électronique)



3.4 Remplacement des roues ou des pneus



ATTENTION

Risque de blessures et de dommages

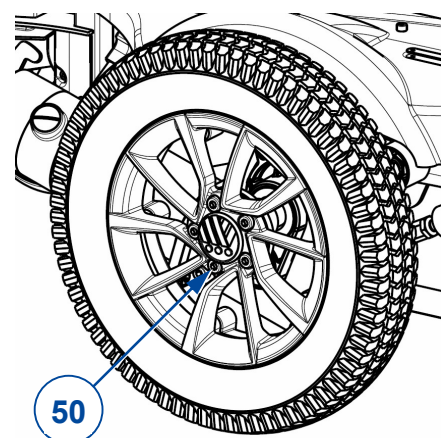
- Assurez-vous que tout l'air est libéré du pneu, avant de le retirer.
- Utilisez une cale en bois et un cric pour soulever le fauteuil roulant. Placez toujours le cric sous le châssis inférieur, jamais en dessous d'autres éléments.
- Veillez à ne pas coincer des membres, la chambre à air ou d'autres objets entre le pneu et la jante.
- Manipulez avec précaution pour éviter tout dommage à la jante.
- Assurez-vous que toutes les vis sont bien serrées manuellement avant de mettre le fauteuil roulant en marche.

1. Remplacez la chambre à air, et si nécessaire le pneu également.
2. Gonflez le pneu à l'aide du matériel adéquat conforme aux réglementations et avec une indication de pression en « bar ».
3. Assurez-vous que la pression est correcte, cf. les indications relatives à la pression sur les pneus.

3.4.1 Roues motrices

- i** Si un pneu doit être remplacé, vérifiez d'abord le type de pneu qui a été monté. En cas de pneu avec un profil linéaire, n'intervertissez pas le pneu gauche et le pneu droit.

1. Soulevez la roue motrice du sol à l'aide d'un cric.
2. Retirez les vis à six pans (50) et sortez la roue de la bride.
3. Ouvrez la valve du pneu et poussez-la doucement pour libérer l'air.
4. Desserrez les 5 vis qui attachent les deux demi-jantes (sur la demi-jante intérieure).
5. Séparez les demi-jantes et remplacez la chambre à air du pneu.
6. Gonflez partiellement la chambre à air, neuve ou réparée.
7. Insérez la chambre à air dans le pneu.
8. Remplacez les deux demi-jantes sur le pneu. Veillez à ce que la valve de la chambre à air ressorte de l'ouverture de la jante.
9. Fixez les demi-jantes avec les 5 vis à six pans. Serrez manuellement.
10. Gonflez le pneu à la pression adéquate, cf. les indications sur le pneu.
11. Retirez la graisse et toute autre contamination du filetage des 5 vis à six pans (50). Appliquez un adhésif (p. ex. Loctite) sur ces vis.
12. Montez la roue sur la bride.
13. Descendez le cric.
14. Assurez-vous que les boulons à six pans sont bien serrés.



3.4.2 Roues directrices (roues avant)

DEMONTAGE

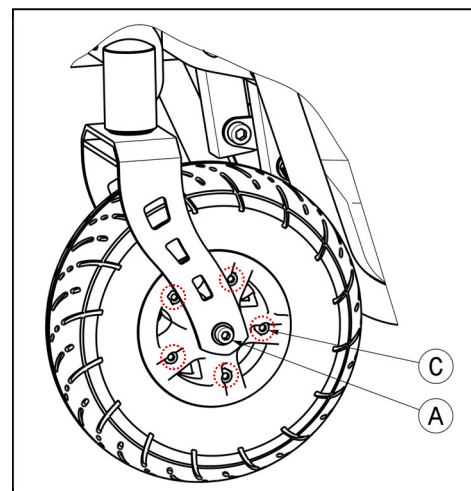
- A. Desserrez la fixation à vis de l'axe de roue directrice et retirez-la du trou de la fourche de roue directrice.
- B. Évacuez l'air de la roue directrice en appuyant légèrement sur la valve.
- C. Desserrez les 5 fixations par vis qui maintiennent la jante.

Séparez ensuite les côtés de la jante.

ASSEMBLAGE

Placez le pneu intérieur légèrement pompé dans le pneu extérieur.

- C. Assemblez dans le pneu les deux côtés de la jante et vissez la jante à l'aide des 5 vis.
- B. Veillez à ce que la valve dépasse de l'ouverture de ventilation de la jante.
- A. Remontez la roue dans la fourche de roue avant et regonflez le pneu.





Vermeiren GROUP NV
Vermeirenplein 1 / 15
2920 Kalmthout
BE

site web: www.vermeiren.com

Instructions pour les distributeurs

Ce manuel d'instructions fait partie du produit et doit accompagner chaque produit vendu.

Version : A, 2020-03

Tous droits réservés, y compris la traduction.

Aucune partie de ce manuel ne peut être reproduite, sous quelque forme que ce soit (imprimée, photocopie, microfilm ou tout autre procédé) sans l'autorisation écrite du publicateur, ni traitée, dupliquée ou distribuée à l'aide de systèmes électroniques.