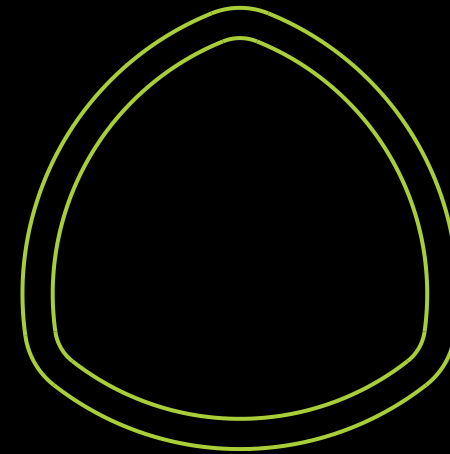




TriGO<sup>o</sup>





## Perché tubi a sezione triangolare?

Il nostro team di ricerca & sviluppo ha concretizzato un progetto di tubi a sezione triangolare, oggetto della realizzazione del telaio delle carrozzine superleggere **TRIGO**. Si ha anche il vantaggio della leggerezza, mantenendo la robustezza.

# TRIGO S



Disponibile in due versioni. **Trigo S**, carrozzina attiva e pieghevole, con la pedana integrata nel telaio. Il design di questo modello rende la carrozzina attiva e sportiva. Questa configurazione gli garantisce leggerezza e una robustezza ottimale.





# TRIGO T



La seconda versione, **Trigo T**, look moderno, telaio pieghevole e pedane estraibili. Il suo ingombro ridotto la rende particolarmente adatta per essere facilmente trasportata.

## DESIGN

**VERMEIREN** ha progettato la carrozzina **Trigo** come una carrozzina ultra-moderna, per soddisfare le necessità e i gusti dei suoi utilizzatori. Quindi può essere totalmente personalizzata al momento dell'ordine, dal telaio alle ruote e braccioli e scegliendo tra la vasta gamma di colori. In breve, c'è una Trigo per ogni utilizzatore!





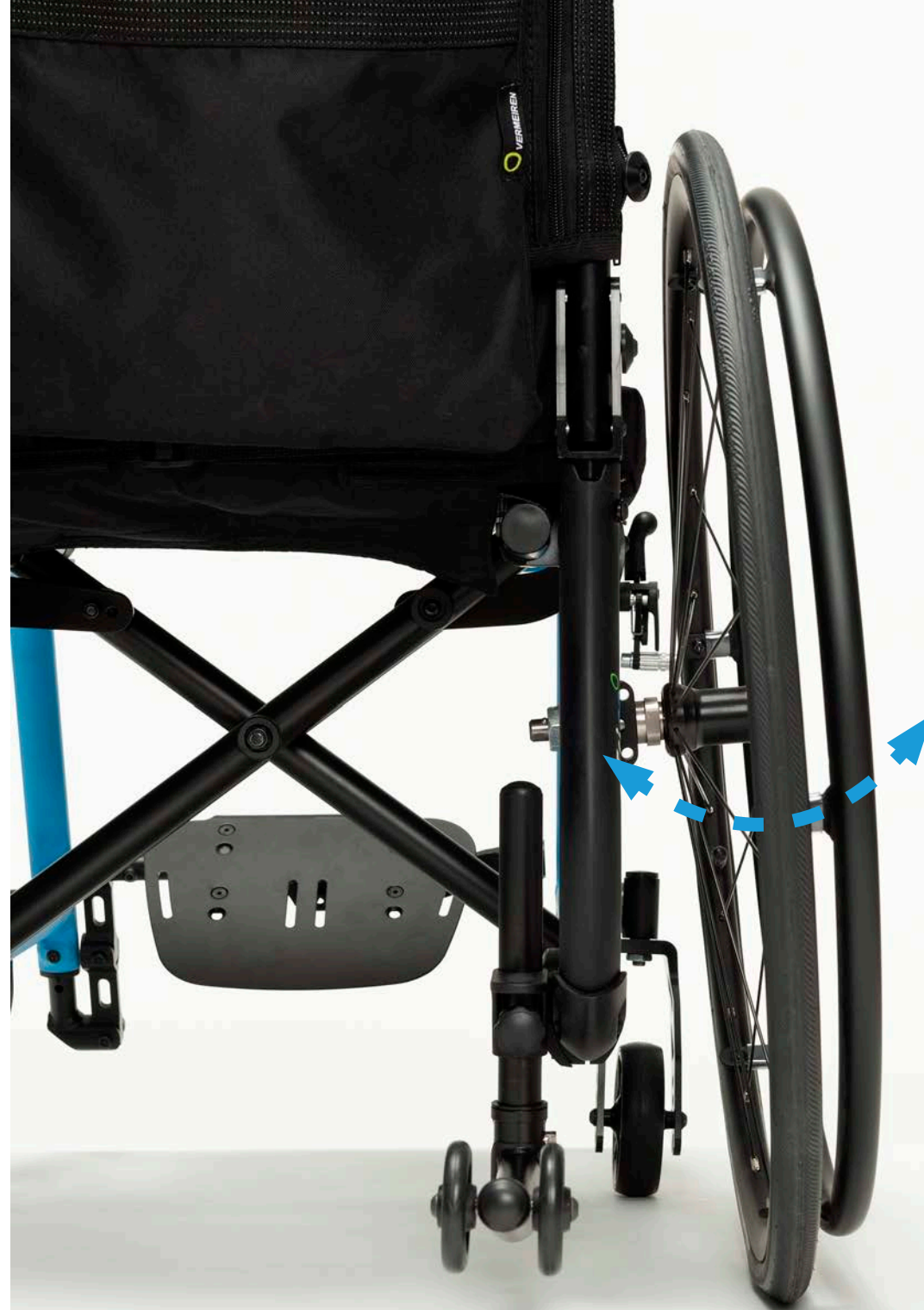
## INFINITE REGOLAZIONI

Oltre alle configurazioni da scegliere al momento dell'ordine (dimensioni, tipo di schienale, braccioli, telaio, accessori,...), **Trigo** rimane una carrozzina dinamica. E' possibile effettuare numerose e diverse regolazioni, come campanatura delle ruote, altezza del sedile, ecc...



## CAMPANATURA DELLE RUOTE REGOLABILE IN OGNI MOMENTO

Grazie a un ingegnoso sistema, la campanatura delle ruote della vostra **Trigo** può essere modificata direttamente sulla carrozzina nella posizione desiderata di 0°, 2°, 4° o 6° (a seconda della configurazione). La vostra Trigo verrà consegnata come scelto al momento dell'ordine.







## REGOLAZIONE DELLA POSIZIONE DELLE RUOTE

Per adattare la **Trigo** all'utilizzatore e renderlo più o meno «attivo», la posizione delle ruote posteriori può essere regolata direttamente sul telaio della carrozzina. Le ruote posteriori possono essere regolate in avanti o indietro in 8 diverse posizioni. La Trigo viene consegnata con le ruote nella posizione richiesta al momento dell'ordine.



## RECLINAZIONE DELLO SCHIENALE

Sono disponibili 3 schienali per la **Trigo**: uno schienale fisso, uno schienale inclinabile e uno schienale inclinabile e pieghevole. Per la seconda e la terza opzione, l'inclinazione dello schienale può essere facilmente regolata direttamente sul telaio della carrozzina.



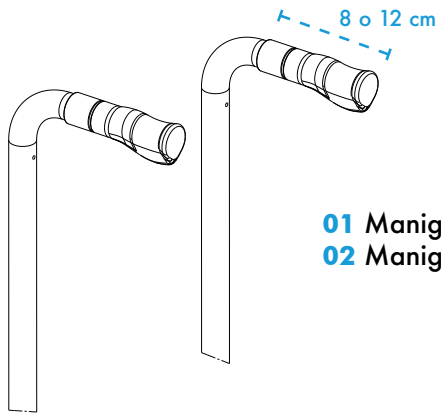
## DISPONIBILE NELLA VERSIONE PER BAMBINI

La carrozzina **Trigo** è stata progettata in modo tale da essere adatta per adulti e bambini. Per questo motivo, Trigo è disponibile con larghezze del sedile da 30 cm a 50 cm. Anche per le taglie più piccole, è disponibile un'ampia varietà di accessori e opzioni.

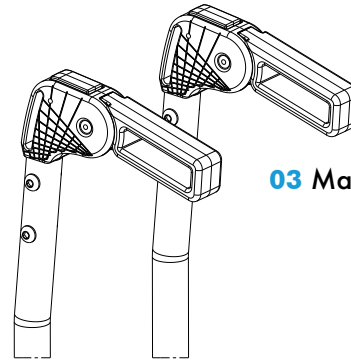


# OPZIONI

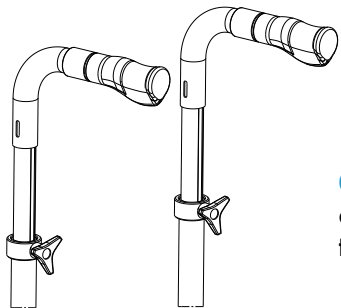
## MANIGLIE DI SPINTA



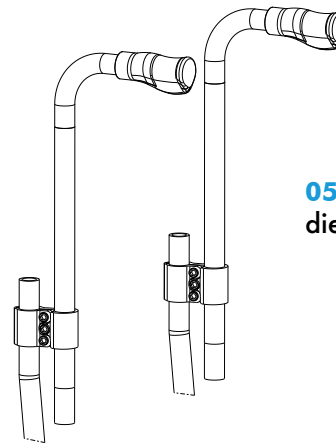
- 01** Maniglie di spinta fisse (12 cm.)
- 02** Maniglie di spinta corte fisse (8 cm.)



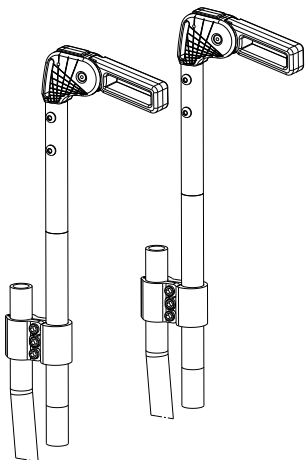
- 03** Maniglie di spinta pieghevoli



- 04** Maniglie di spinta regolabili in altezza (regolazione all'interno dei tubi dello schienale, maniglie fisse)



- 05** Altezza regolabile con morsetti dietro lo schienale (maniglie fisse)



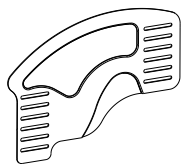
- 06** Altezza regolabile con morsetti dietro lo schienale (maniglie regolabili)

Le maniglie di spinta **03** e **06** sono pieghevoli.



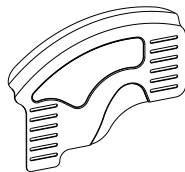
# OPZIONI

## BRACCIOLI E PROTEZIONE ABITI



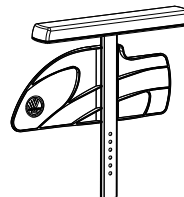
### **B82-S e B82-C FIXED**

Protezione abiti non estraibili, regolabili, in alluminio o in carbonio



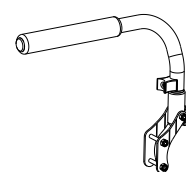
### **B82 FIXED**

Protezione abiti in alluminio non estraibili, regolabili, con copriruota



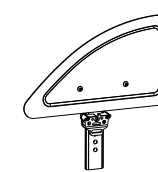
### **Bi5**

Braccioli regolabili in altezza



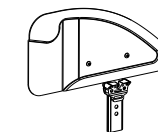
### **TUBE**

Bracciolo tubolare ribaltabile (solo con schienale fisso)



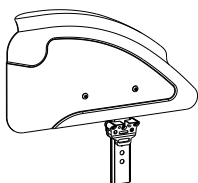
### **B82S-A**

Protezione abiti estraibili e regolabili, in alluminio



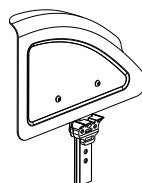
### **B82SL-A**

Protezione abiti lunghe, estraibili e regolabili, in alluminio



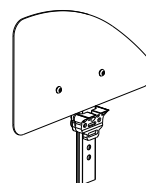
### **B82L-A**

Protezione abiti lunghe, estraibili e regolabili con copriruota, in alluminio



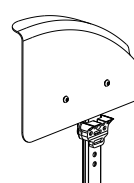
### **B82-A**

Protezione abiti estraibili e regolabili con copriruota, in alluminio



### **B82S-C**

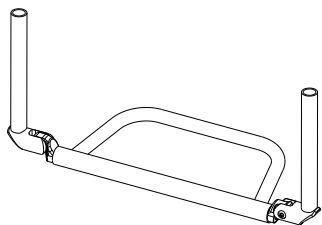
Protezione abiti estraibili e regolabili, in carbonio



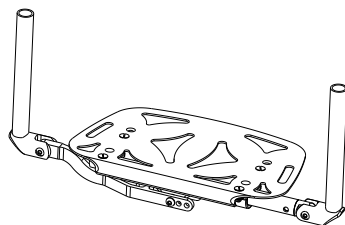
### **B82-C**

Protezione abiti estraibili e regolabili con copriruota, in carbonio

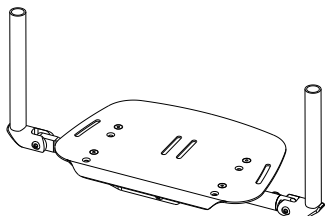
Angolazioni disponibili: 70°, 80° e 90°



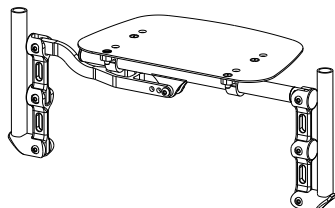
Pedana unica tubolare  
in alluminio, ribaltabile



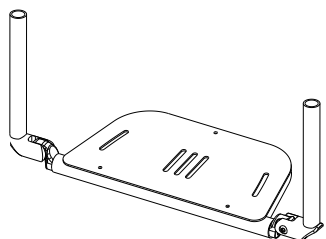
Pedana unica monoblocco  
in alluminio, pieghevole



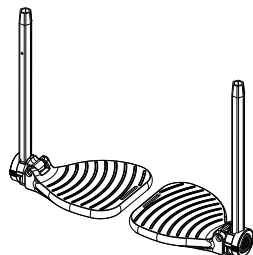
Pedana unica monoblocco  
in carbonio, pieghevole



Pedana unica monoblocco in  
alluminio, pieghevole, corta



Pedana unica tubolare  
in alluminio, con piatto,  
ribaltabile



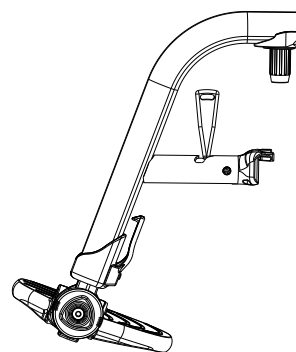
Pedane  
separate



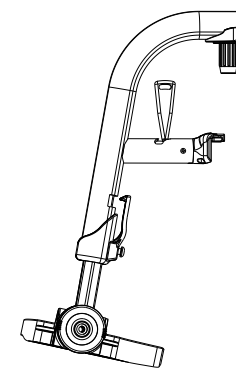
**S** TRIGO S

# OPZIONI

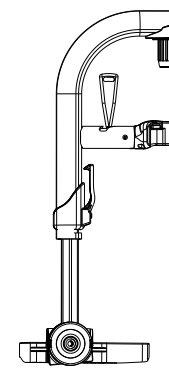
## PEDANE



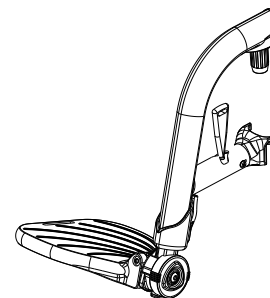
70°



80°



90°



BA6 pedane più  
corte di 5 cm.



**T** TRIGO T

# OPZIONI

## RUOTE

### Ruote anteriori



**Nero standard**  
3", 4", 5", 6"



**Trasparenti**  
3", 4", 5", 6"



**Alu-argento**  
3", 4", 5"



**Alu-blu**  
3", 4", 5"



**Alu-rosso**  
3", 4", 5"



**Carbonio**  
4", 5"



**LED**  
4", 5"

### Ruote posteriori



**Standard ruote pneumatiche 18"**



**Ruote Design**  
20", 22", 24", 26"



**Ruote Spirit con mozzo color alluminio 24"**



**Ruote Spirit con mozzo color rosso 24"**



**Ruote Spirit con mozzo color blu 24"**



**Ruote Off-road 24"**



**Pneumatici Right Run neri**  
disponibili con ruote Design e Spirit



**Pneumatici Marathon Plus**  
disponibili con ruote Design e Spirit

# OPZIONI

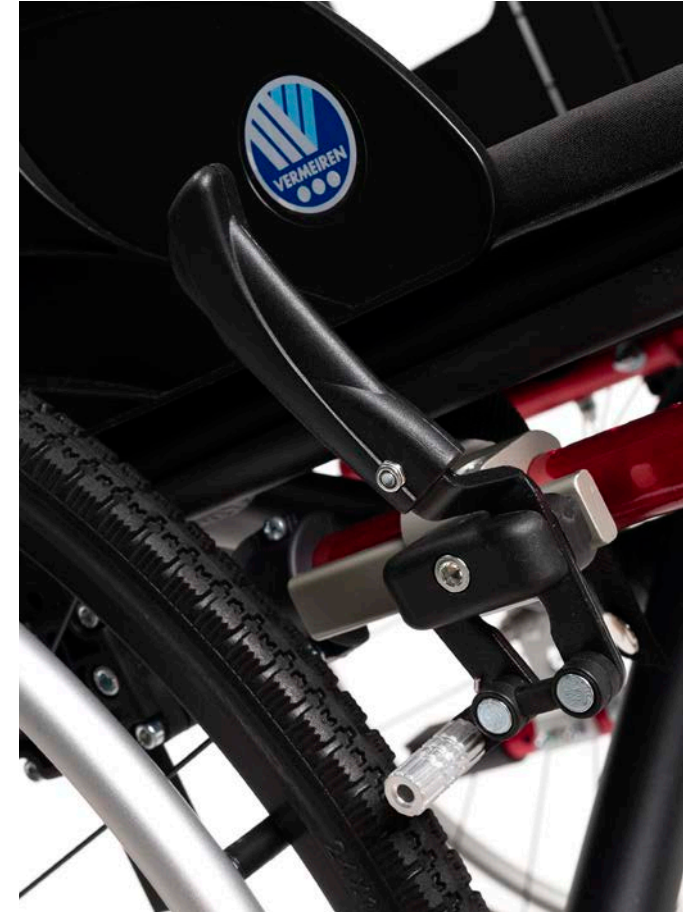
## FRENI



freni con blocco tirando o spingendo



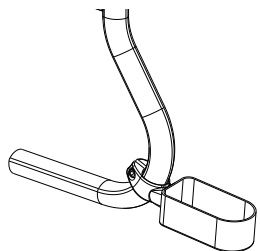
Freni sport



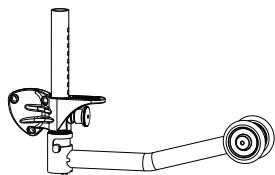
Freni con impugnatura a scomparsa (B40)

# OPZIONI

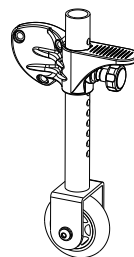
## OPZIONI E ACCESSORI



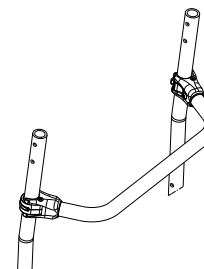
**Porta stampelle  
a destra o sinistra**  
B31L o B31R



**Ruota antiribaltamento  
destra o sinistra**  
B78L o B78R



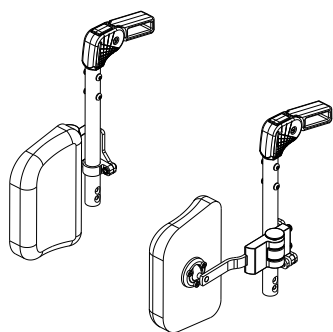
**Rutine  
ascensore**  
B86



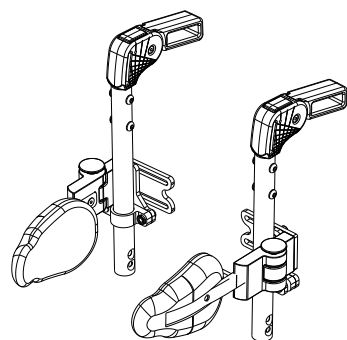
**Barra  
stabilizzatrice**  
B90



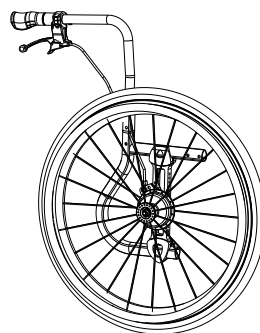
**Cinture Neoflex**  
Consultate tutte le  
possibili soluzioni sul  
nostro catalogo.



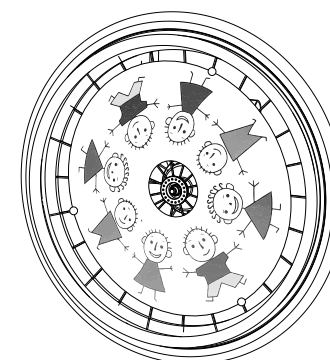
**Cuscinetto di spinta  
laterale destro o sinistro**  
L04 L o L04 R



**Cuscinetto di spinta laterale  
small destro o sinistro**  
L04S L o L04S R



**Freni a tamburo su ruote**  
24» x 1 3/8  
grigie



**Protezione raggi**  
Consultate la scheda  
d'ordine per tutte  
le possibili varianti.

**Troverete tutte le opzioni e gli accessori sulla scheda d'ordine.**



# NUMEROSI COLORI DA SCEGLIERE!



**C4M - Rosso opaco**  
**C4G - Rosso lucido**



**C5M - Nero opaco**  
**C5G - Nero lucido**



**C8M - Giallo opaco**  
**C8G - Giallo lucido**



**C29M - Argento opaco**  
**C29G - Argento lucido**



**C53M - Arancio opaco**  
**C53G - Arancio lucido**



**C55M - Acciaio opaco**  
**C55G - Acciaio lucido**



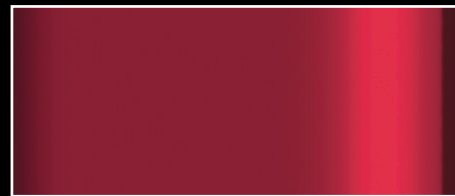
**C56M - Blu metal opaco**  
**C56G - Blu metal lucido**



**C59M - Champagne opaco**  
**C59G - Champagne lucido**



**C71G - Blu  
metallico lucido**



**C72G - Rosso  
metallico lucido**



**C73G - Verde  
metallico lucido**



**C76M - Bianco opaco**  
**C76G - Bianco lucido**



**C78G - Azzurro  
lucido**



**C79M - Blu soft opaco**  
**C79G - Blu soft lucido**



**C85M - GVerde brillante opaco**  
**C85G - Verde brillante lucido**



**C87M - Arancio melone opaco**  
**C87G - Arancio melone lucido**



**C88M - Oro opaco**  
**C88G - Oro lucido**



**C89M - Rame opaco**  
**C89G - Rame lucido**



**E tantissimi altri  
colori su richiesta  
(con supplemento)**

# SPECIFICHE TECNICHE



Larghezza seduta : **da 300 a 500 mm** (con intervalli di 200 mm.)

Larghezza totale (camberaggio 0°) : **da 460 a 660 mm**

Profondità seduta : **da 300 a 500 mm** (con intervalli di 200 mm.)

Altezza seduta : **da 380 a 510 mm** (secondo la configurazione)

Peso totale : **a partire da 10 kg** (secondo la configurazione)

Portata massima : **70 o 130 kg** (secondo la configurazione)

Possibilità di schienale pieghevole : **sì**

Altezza schienale : **reg. da 250 a 510 mm.** (secondo la configurazione)

Ruote anteriori : **3", 4", 5", 6"**

Ruote posteriori : **18", 20", 22", 24", 26"**

Campanatura : **da 0° a 6** (regolabile direttamente dalla carrozzina)

Rivestimenti disponibili: **nylon, rete e rete di maglia**

Dimensioni in mm, peso in kg. Sono possibili delle differenze nelle dimensioni e nel peso (15 mm, 1,5 kg, 1,5°)

# NOTE

## VERMEIREN

### VERMEIREN Italia S.R.L.

Viale delle Industrie 5  
I-20020 Arese MI  
Italia

Tel.: +39 02 99 77 07

Fax: +39 02 93 58 56 17

@ : info@vermeiren.it

[www.vermeiren.it](http://www.vermeiren.it)

Tutti i diritti riservati (anche sulla traduzione). • Il presente manuale non può essere riprodotto, neppure parzialmente, con alcun mezzo (stampa, fotocopia, microfilm o altro procedimento) senza l'autorizzazione scritta della casa produttrice, né elaborato, duplicato o distribuito con l'ausilio di sistemi elettronici.

Edizione: marzo 2020.

Immagini per il solo scopo illustrativo. Alcune funzionalità possono essere opzionali. Modifiche tecniche riservate.

Visitate il nostro sito Web per le informazioni più aggiornate: [www.vermeiren.it](http://www.vermeiren.it)

Per maggiori informazioni potete contattare  
il rivenditore più vicino a voi.

TriGO<sup>o</sup>